

- ① シリーズ名
 ② 単一出力
 ③ 定格出力電力
 ④ 定格入力電圧
 48:DC36 ~ 76V
 ⑤ 定格出力電圧
 ⑥ オプション
 R: リモートコントロール
 (正論理)
 N: 保護回路自動復帰
 B: ベースプレート付き
 L2: ピン長さ 5.3mm

- ※ リモートコントロールを使用しない場合は、-VIN と RC をショートしてご使用ください。
 ※ 出力の可変を行わない場合は、TRM はオープンにご使用ください。
 ※ リモートセンシングを使用しない場合は、+VOUT と +S、-VOUT と -S をそれぞれショートしてご使用ください。
 ※ ベースプレート付きのサイズは、1/8 ブリックサイズよりも D 方向、W 方向に +0.5mm 大きくなります。

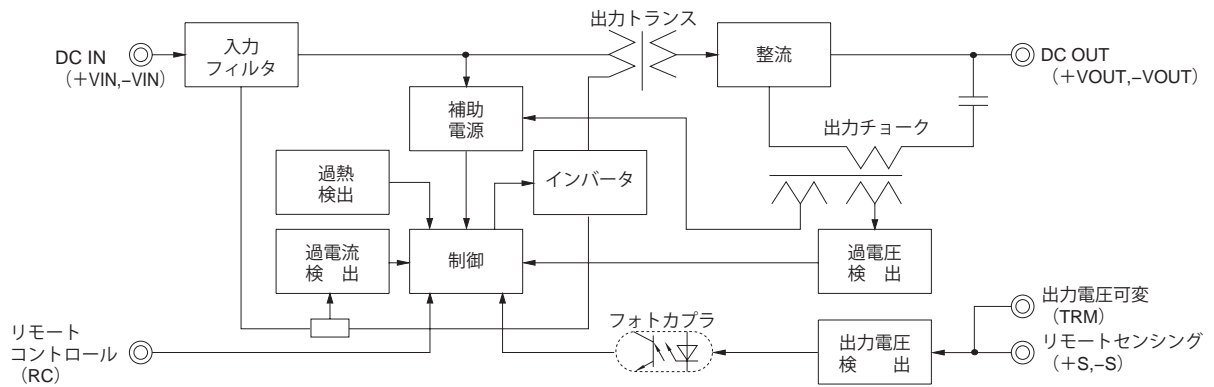
モデル	CQHS2504832	CQHS2504850
最大出力電力 (W)	252.8	250
DC 出力	32V 7.9A	50V 5.0A

仕 様

	項目	CQHS2504832	CQHS2504850	
入力	電圧 [V]	DC36 ~ 76		
	電流 [A]	*1 5.60typ	5.54typ	
	効率 [%]	*1 94typ	94typ	
	起動開始電圧 [V]	DC32 ~ 36		
	起動開始 - 停止電圧差 [V]	DC2 min		
出力	定格電圧 [V]	32	50	
	定格電流 [A]	7.9	5.0	
	静的入力変動 [mV]	64max	100max	
	静的負荷変動 [mV]	64max	100max	
	リップル [mVp-p]	Ta = -20 ~ +85°C Vin = 36V ~ 60V	255max	400max
		Ta = -20 ~ +85°C Vin = 60V ~ 76V	320max	500max
		Ta = -40 ~ +20°C	320max	500max
	リップル/ノイズ [mVp-p]	Ta = -20 ~ +85°C	320max	500max
		Ta = -40 ~ +20°C	410max	650max
	周囲温度変動 [mV]	Ta = -40 ~ +85°C	640max	1000max
	経時ドリフト [mV]	*3 120max	185max	
起動時間 [ms]	200max (DCIN 48V, Io = 100%)			
電圧可変範囲 [V]	*4 内部固定 (TRM オープン) 外付け VR にて可変可能 26.88 ~ 35.20	45.0 ~ 55.0		
電圧設定精度 [V]	*1 31.68 ~ 32.32	49.50 ~ 50.50		
付属機能	過電流保護	定格電流の 105% min で動作、低電圧保護 (シャットダウン) 機能あり		
	過電圧保護 [V]	36.80 ~ 44.80	56.50 ~ 67.50	
	リモートセンシング	可能		
	リモートコントロール (RC)	可能 (負論理: L で出力 ON、H で出力 OFF)		
絶縁耐圧	入力-出力	DC1,500V 1分間 または AC500V 1分間 カットオフ電流 = 10mA, DC500V 50MΩ min (20±15°C)		
	入力-ベースプレート *5	DC1,500V 1分間 または AC500V 1分間 カットオフ電流 = 10mA, DC500V 50MΩ min (20±15°C)		
	出力-ベースプレート *5	AC500V 1分間 カットオフ電流 = 100mA, DC500V 50MΩ min (20±15°C)		
環境	使用温・湿度	-40 ~ +85°C, 20 ~ 95% RH (結露なし) (ディレーティング特性参照)		
	保存温・湿度	-40 ~ +100°C, 20 ~ 95% RH (結露なし)		
	振動	10 ~ 55Hz 49.0m/s ² 周期 3 分 X, Y, Z 方向各 1 時間		
	衝撃	196.1m/s ² 11ms X, Y, Z 方向各 1 回		
適応規格	安全規格	UL60950-1, C-UL (CSA60950-1), EN60950-1 取得		
構造	外形寸法 / 質量	57.9 × 10.5 × 22.76mm (W × H × D) / 30g max 58.4 × 12.7 × 23.26mm (W × H × D) / 45g max *5		
	冷却方法	自然空冷 / 強制通風 / 伝導冷却		
	標準価格 (税抜) (円)	8,800		

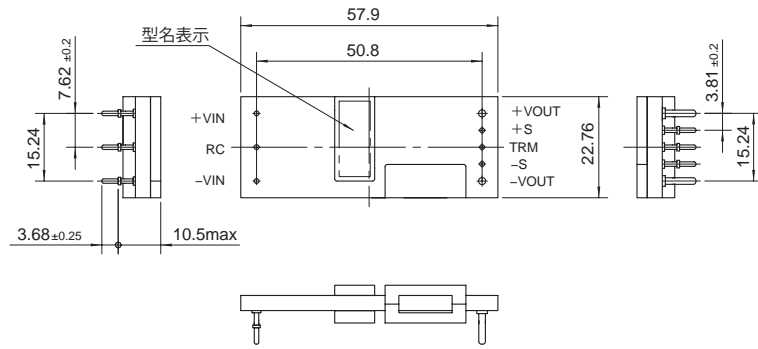
- *1 定格入力 (DC48V)、定格出力、周囲温度 25°C、風速 2m/s
 *2 電気特性の測定方法は取扱説明書を参照してください。
 *3 経時ドリフトは周囲温度 25°C、定格入出力にて入力電圧印加後 30 分 ~ 8 時間の変化です。
 *4 入力電圧範囲が DC36 ~ 40V の場合、出力電圧可変範囲は制限されず。取扱説明書を参照してください。
 *5 ベースプレート付きオプション

ブロックダイアグラム

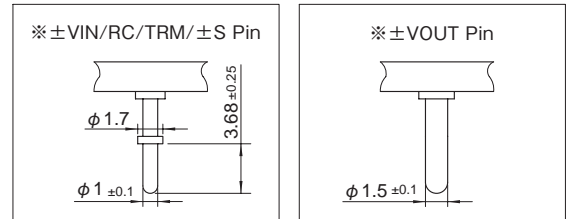


外形

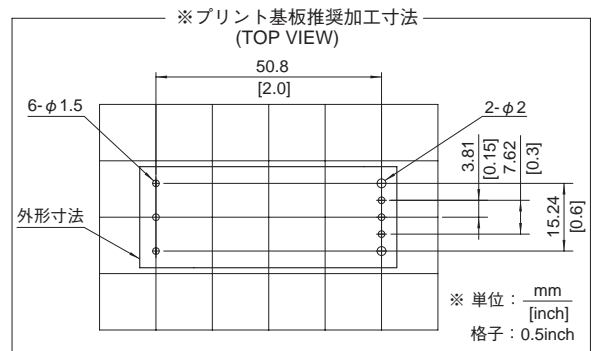
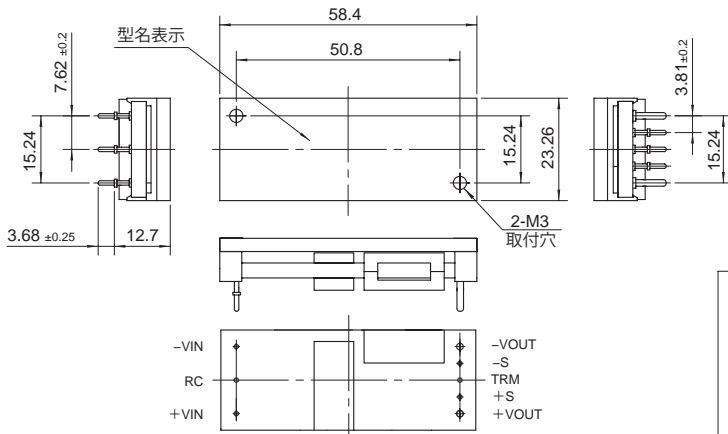
1. 基板タイプ



- ※ 一般公差: ±0.5
- ※ 質量: 30g max (基板タイプ)
45g max (ベースプレート付き)
- ※ 単位: [mm]



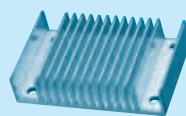
2. ベースプレート付き (オプションB)



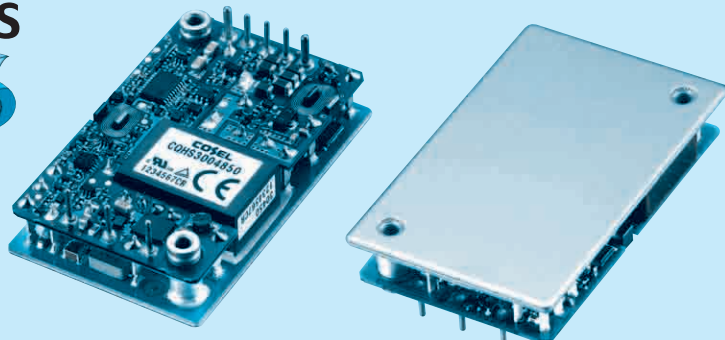
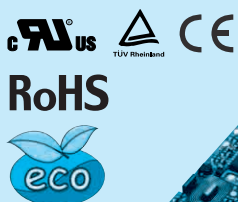
CQHS300

CQH S 300 48 50 - □

① ② ③ ④ ⑤ ⑥

※専用のヒートシンク
を別途用意

- ① シリーズ名
 - ② 単一出力
 - ③ 定格出力電力
 - ④ 定格入力電圧
48:DC36 ~ 76V
 - ⑤ 定格出力電圧
 - ⑥ オプション
- R: リモートコントロール
(正論理)
T: ヒートシンク取付け穴
(φ3.4 貫通穴)



- ※ リモートコントロールを使用しない場合は、-VIN と RC をショートしてご使用ください。
- ※ 出力の可変を行わない場合は、TRM はオープンにご使用ください。
- ※ リモートセンシングを使用しない場合は、+VOUT と +S、-VOUT と -S をそれぞれショートしてご使用ください。

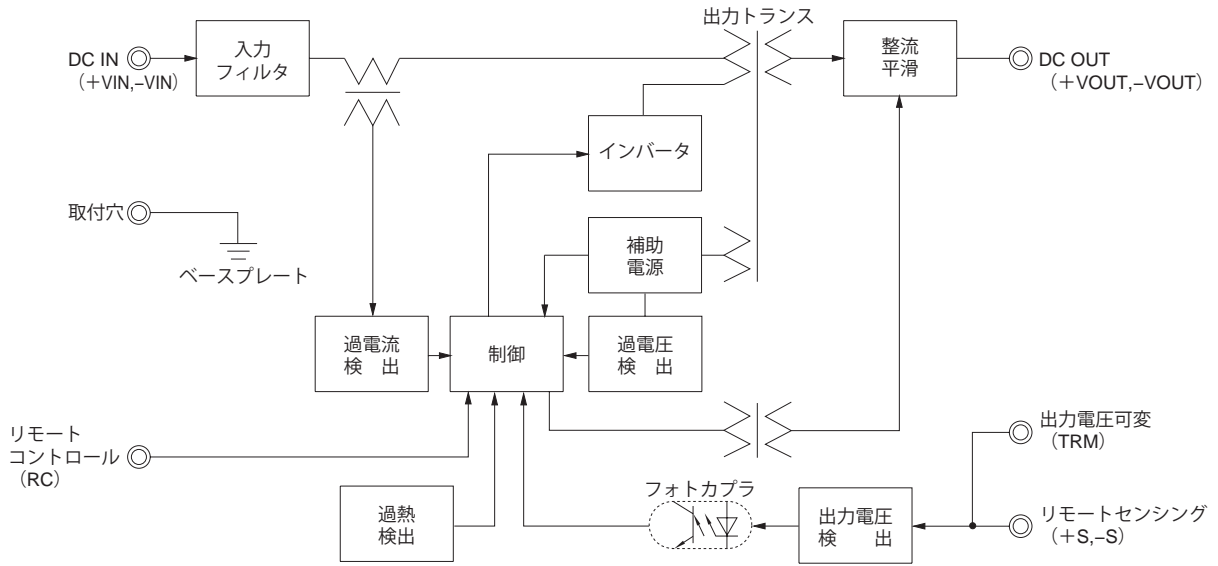
モデル	CQHS3004832	CQHS3004850
最大出力電力 [W]	300.8	300
DC 出力	32V 9.4A	50V 6A

仕 様

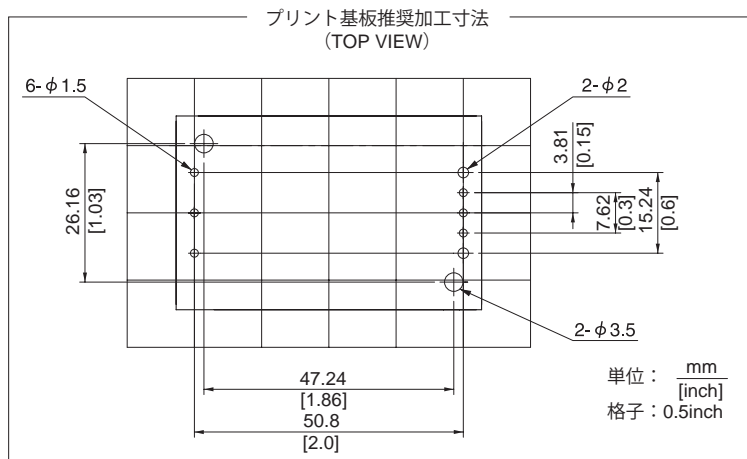
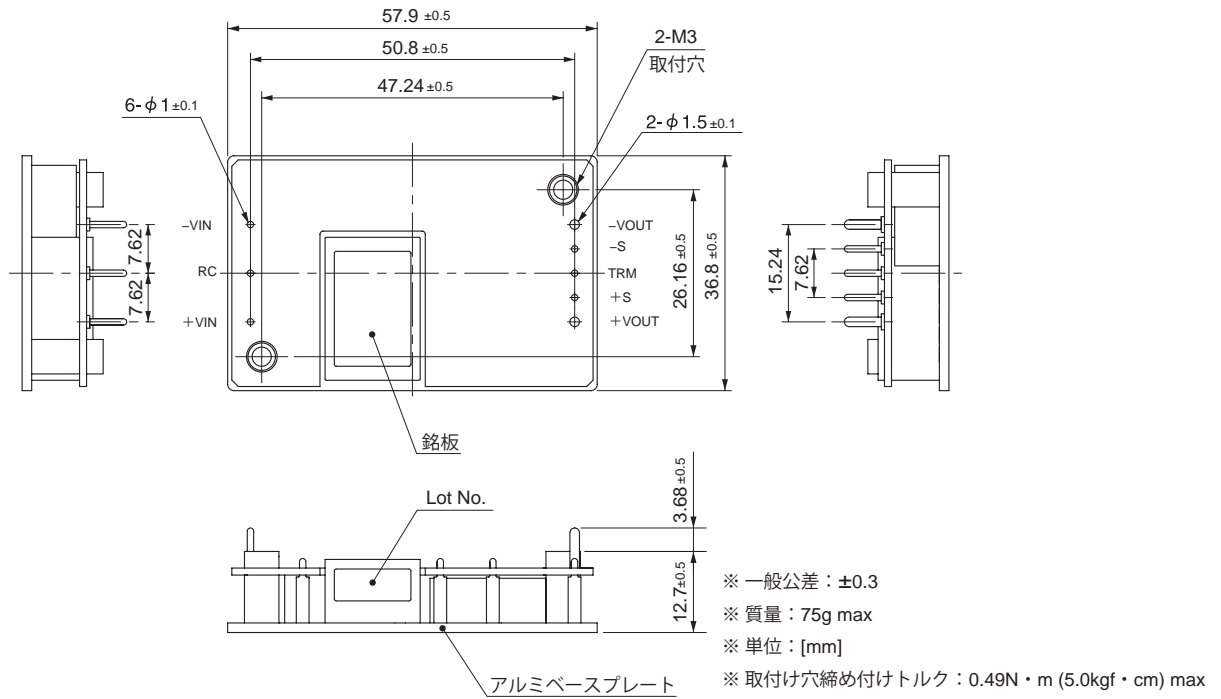
	項目	CQHS3004832	CQHS3004850	
入力	電圧 [V]	DC36 ~ 76		
	電流 [A]	※1 6.67typ	6.65typ	
	効率 [%]	※1 94typ	94typ	
	起動開始電圧 [V]	DC32 ~ 36		
	起動開始 - 停止電圧差 [V]	DC2 min		
出力	定格電圧 [V]	32	50	
	定格電流 [A]	9.4	6.0	
	静的入力変動 [mV]	64max	100max	
	静的負荷変動 [mV]	64max	100max	
	リップル [mVp-p]	-20 ~ +100°C ※2	255max	400max
		-40 ~ -20°C ※2 Vin=36 ~ 60V	320max	500max
		-40 ~ -20°C ※2 Vin=60 ~ 76V	400max	500max
	リップル/ノイズ [mVp-p]	-20 ~ +100°C ※2	320max	500max
		-40 ~ -20°C ※2	410max	650max
	周囲温度変動 [mV]	0 ~ +65°C	320max	500max
		-40 ~ +100°C	640max	1000max
	経時ドリフト [mV]	※3 120max	185max	
	起動時間 [ms]	200max (DCin 48V, Io = 100%)		
電圧可変範囲 [V]	※4 内部固定 (TRM オープン) 外付け VR にて可変可能 27.2 ~ 35.2	45.0 ~ 55.0		
電圧設定精度 [V]	※1 31.68 ~ 32.32	49.50 ~ 50.50		
付属機能	過電流保護	定格電流の 105% min で動作、低電圧保護 (シャットダウン) 機能あり		
	過電圧保護 [V]	36.80 ~ 44.80	56.50 ~ 67.50	
	リモートセンシング	可能		
	リモートコントロール (RC)	可能 (負論理: L で出力 ON、H で出力 OFF)		
絶縁耐力	入力-出力	DC1,500V 1 分間 または AC500V 1 分間 カットオフ電流 = 10mA, DC500V 50MΩ min (20±15°C)		
	入力-取付穴	DC1,500V 1 分間 または AC500V 1 分間 カットオフ電流 = 10mA, DC500V 50MΩ min (20±15°C)		
	出力-取付穴	AC500V 1 分間 カットオフ電流 = 100mA, DC500V 50MΩ min (20±15°C)		
環境	使用温・湿度	-40 ~ +100°C (アルミベースプレート), 20 ~ 95% RH (結露なし) (ディレーティング特性参照)		
	保存温・湿度	-40 ~ +100°C, 20 ~ 95% RH (結露なし)		
	振動	10 ~ 55Hz 49.0m/s² 周期 3 分 X, Y, Z 方向各 1 時間		
	衝撃	196.1m/s² 11ms X, Y, Z 方向各 1 回		
適応規格	安全規格	UL60950-1, C-UL (CSA60950-1), EN60950-1 取得		
構造	外形寸法 / 質量	57.9 × 12.7 × 36.8mm (W × H × D) / 75g max		
	冷却方法	伝導冷却 (本体のアルミベースプレートからヒートシンクへ熱伝導を利用して冷却)		
標準価格 (税抜) [円]		12,000		

- ※1 定格入力 (DC48V)、定格出力、アルミベースプレート温度 25°C 時
- ※2 出力側外付推奨コンデンサ Co とフィルムコンデンサ 0.1μF を、電源出力端から 50mm 離れた箇所に取付けて測定。
- ※3 経時ドリフトは周囲温度 25°C、定格入出力にて入力電圧印加後 30 分 ~ 8 時間の変化です。
- ※4 入力電圧範囲が DC36 ~ 40V の場合、出力電圧可変範囲は制限されます。取扱説明書を参照してください。

ブロックダイアグラム



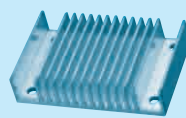
外形



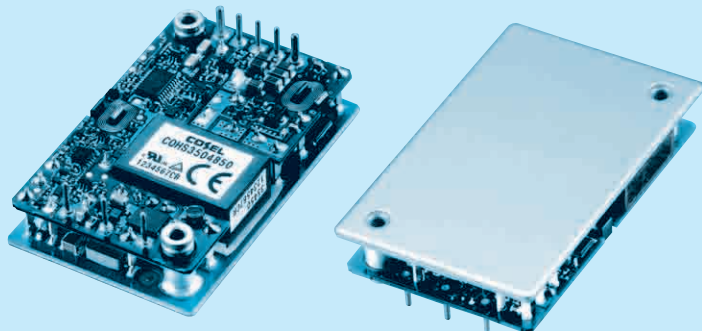
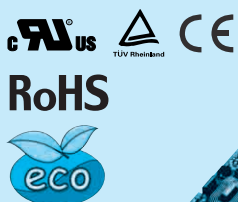
CQHS350

CQH S 350 48 50 - □

① ② ③ ④ ⑤ ⑥

※専用のヒートシンク
を別途用意

- ① シリーズ名
② 単一出力
③ 定格出力電力
④ 定格入力電圧
48:DC36 ~ 65V
⑤ 定格出力電圧
⑥ オプション
R: リモートコントロール
(正論理)
T: ヒートシンク取付け穴
(φ3.4 貫通穴)



- ※ リモートコントロールを使用しない場合は、-VIN と RC をショートしてご使用ください。
※ 出力の可変を行わない場合は、TRM はオープンにしてご使用ください。
※ リモートセンシングを使用しない場合は、+VOUT と +S、-VOUT と -S をそれぞれショートしてご使用ください。

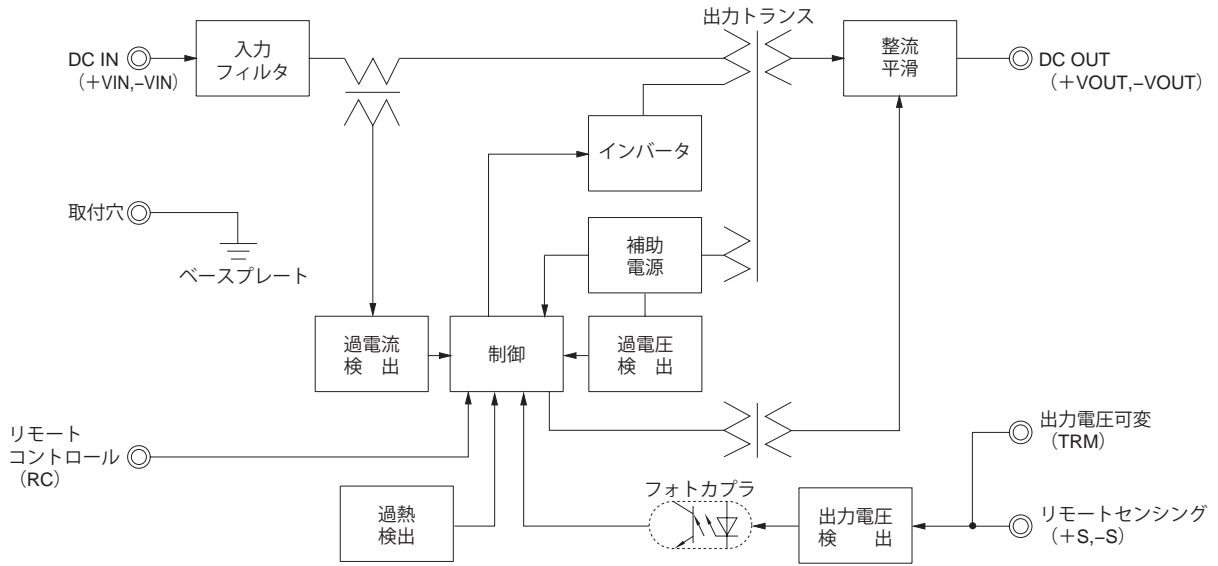
モデル	CQHS3504832	CQHS3504850
最大出力電力 [W]	352	350
DC 出力	32V 11A	50V 7A

仕 様

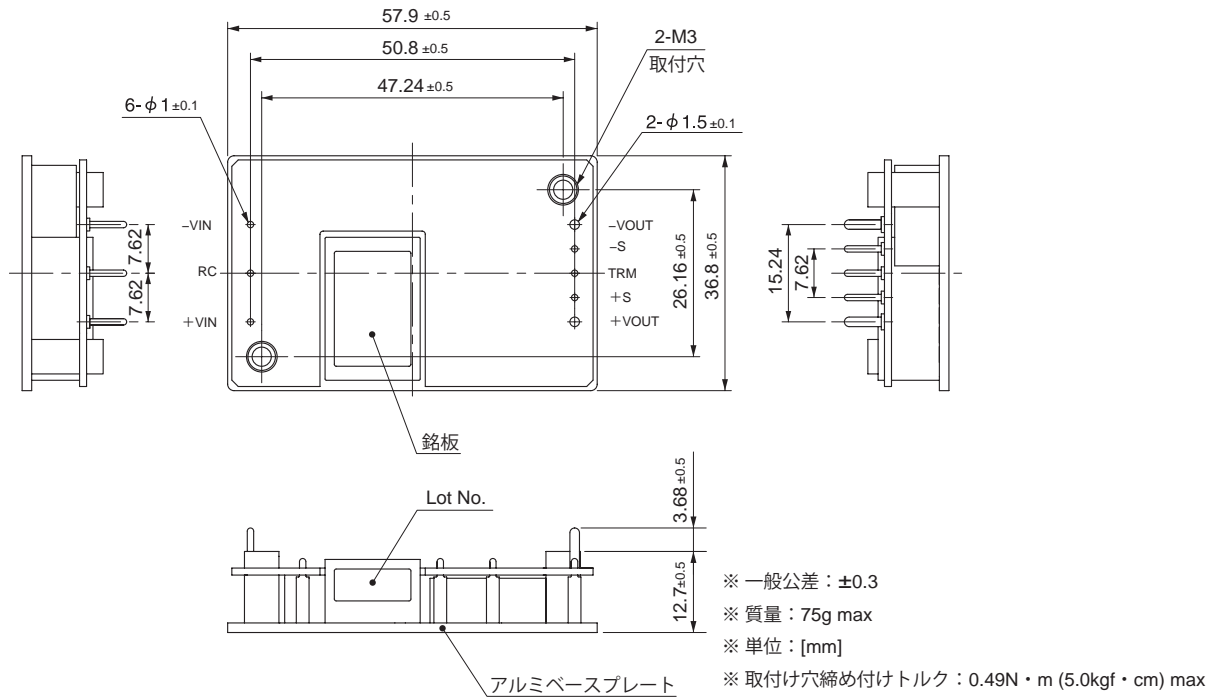
	項目	CQHS3504832	CQHS3504850	
入力	電圧 [V]	DC36 ~ 65		
	電流 [A]	※1 7.8typ	7.76typ	
	効率 [%]	※1 94typ	94typ	
	起動開始電圧 [V]	DC32 ~ 36		
	起動開始 - 停止電圧差 [V]	DC2 min		
出力	定格電圧 [V]	32	50	
	定格電流 [A]	11.0 ※5	7.0	
	静的入力変動 [mV]	64max	100max	
	静的負荷変動 [mV]	64max	100max	
	リップル [mVp-p]	-20 ~ +100°C ※2	255max	400max
		-40 ~ -20°C ※2 Vin=36 ~ 60V	320max	500max
		-40 ~ -20°C ※2 Vin=60 ~ 65V	400max	500max
	リップル/ノイズ [mVp-p]	-20 ~ +100°C ※2	320max	500max
		-40 ~ -20°C ※2	410max	650max
	周囲温度変動 [mV]	0 ~ +65°C	320max	500max
		-40 ~ +100°C	640max	1000max
	経時ドリフト [mV]	※3 120max	185max	
	起動時間 [ms]	200max (DCin 48V, Io = 100%)		
電圧可変範囲 [V]	※4 内部固定 (TRM オープン) 外付け VR にて可変可能			
	26.88 ~ 35.20		45.0 ~ 55.0	
電圧設定精度 [V]	※1 31.68 ~ 32.32		49.50 ~ 50.50	
付属機能	過電流保護	定格電流の 105% min で動作、低電圧保護 (シャットダウン) 機能あり		
	過電圧保護 [V]	36.80 ~ 44.80	56.50 ~ 67.50	
	リモートセンシング	可能		
	リモートコントロール (RC)	可能 (負論理: L で出力 ON、H で出力 OFF)		
絶縁耐力	入力-出力	DC1,500V 1分間 または AC500V 1分間 カットオフ電流= 10mA, DC500V 50MΩ min (20±15°C)		
	入力-取付穴	DC1,500V 1分間 または AC500V 1分間 カットオフ電流= 10mA, DC500V 50MΩ min (20±15°C)		
	出力-取付穴	AC500V 1分間 カットオフ電流= 100mA, DC500V 50MΩ min (20±15°C)		
環境	使用温・湿度	-40 ~ +100°C (アルミベースプレート), 20 ~ 95% RH (結露なし) (ディレーティング特性参照)		
	保存温・湿度	-40 ~ +100°C, 20 ~ 95% RH (結露なし)		
	振動	10 ~ 55Hz 49.0m/s ² 周期 3分 X, Y, Z 方向各 1 時間		
	衝撃	196.1m/s ² 11ms X, Y, Z 方向各 1 回		
適応規格	安全規格	UL60950-1, C-UL (CSA60950-1), EN60950-1 取得		
構造	外形寸法 / 質量	57.9 × 12.7 × 36.8mm (W × H × D) / 75g max		
	冷却方法	伝導冷却 (本体のアルミベースプレートからヒートシンクへ熱伝導を利用して冷却)		
標準価格 (税抜) [円]		13,000		

- ※1 定格入力 (DC48V)、定格出力、アルミベースプレート温度 25°C 時
 ※2 出力側外付推奨コンデンサ Co とフィルムコンデンサ 0.1μF を、電源出力端から 50mm 離れた箇所に取り付けて測定。
 ※3 経時ドリフトは周囲温度 25°C、定格入出力にて入力電圧印加後 30分 ~ 8 時間の変化です。
 ※4 入力電圧範囲が DC36 ~ 40V の場合、出力電圧可変範囲は制限されます。取扱説明を参照してください。
 ※5 定格出力電圧以下へ出力電圧を可変することで、定格電流が増加します。取扱説明を参照してください。

ブロックダイアグラム



外形



プリント基板推奨加工寸法 (TOP VIEW)

