

- ① シリーズ名
- ② 単一出力
- ③ 定格入力電圧
24:DC18~36V
48:DC36~76V
- ④ 定格出力電圧
015:1.5V
018:1.8V
025:2.5V
033:3.3V
050:5V
120:12V
150:15V
- ⑤ 定格出力電流
- ⑥ オプション
R:リモートコントロール (正論理)
V:出力電圧設定精度±1%
N:過熱保護自動復帰

※ リモートコントロールを使用しない場合は、-VINとRCをショートしてご使用ください。
 ※ 出力の可変を行わない場合は、TRMはオープンにしてご使用ください。
 ※ リモートセンシングを使用しない場合は、+VOUTと+S、-VOUTと-Sをそれぞれショートしてご使用ください。

モデル	CQS24033-40	CQS24050-28	CQS24120-12	CQS24150-8
最大出力電力[W]	132.0	140.0	144.0	120.0
DC出力	3.3V 40A	5V 28A	12V 12A	15V 8A

仕様

項目	CQS24033-40	CQS24050-28	CQS24120-12	CQS24150-8	
入力	電圧[V]	DC18~36		DC20~33	
	電流[A]	6.05typ	6.45typ	6.59typ	
	効率[%]	91typ	91typ	92typ	
	起動開始電圧[V]	DC16~18		DC18~20	
	起動開始一停止電圧差[V]	DC1 min			
出力	定格電圧[V]	3.3	5	12	
	定格電流[A]	40	28	12	
	静的入力変動[mV]	10max	10max	24max	
	静的負荷変動[mV]	10max	10max	24max	
	リップル[mVp-p]	60max	80max	120max	
	リップルノイズ[mVp-p]	100max	120max	150max	
	周囲温度変動[mV]	66max	100max	240max	
	経時ドリフト[mV]	16max	20max	40max	
	起動時間[ms]	200max (DCIN 24V, Io=100%)			
	電圧可変範囲	内部固定 (TRMオープン) 外付抵抗にて可変可能			
付属機能	過電流保護	定格電流の105% minで動作、低電圧保護 (シャットダウン) 機能あり			
	過電圧保護	125%~135%	125%~135%	117%~127%	
	リモートセンシング	可能			
	リモートコントロール(RC)	可能 (負論理: Lで出力ON、Hで出力OFF)			
価格	標準価格[円] 9,400				

モデル	CQS48015-50	CQS48018-50	CQS48025-45	CQS48033-45	CQS48050-28	CQS48120-14	CQS48150-8
最大出力電力[W]	75.0	90.0	112.5	148.5	140.0	168.0	120.0
DC出力	1.5V 50A	1.8V 50A	2.5V 45A	3.3V 45A	5V 28A	12V 14A	15V 8A

仕様

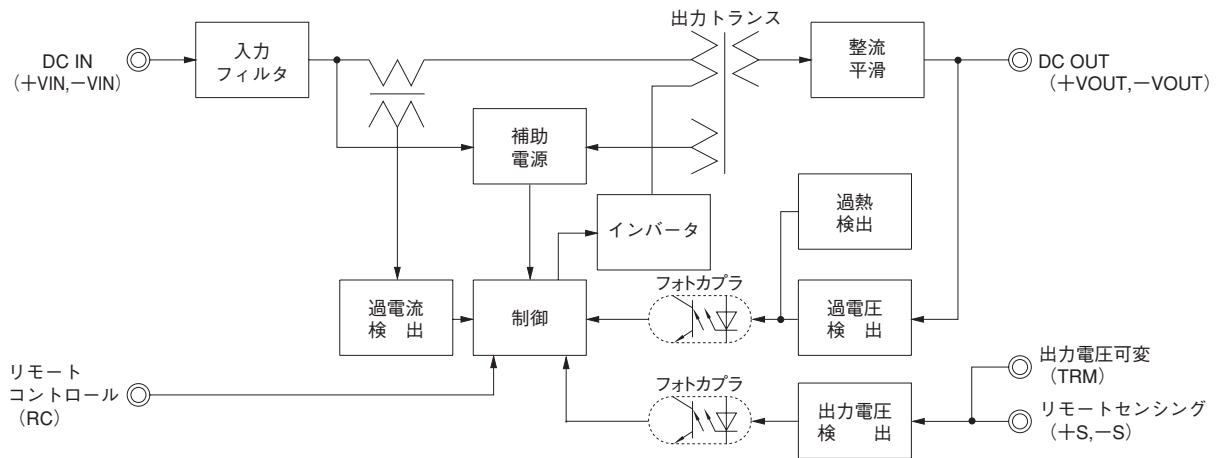
項目	CQS48015-50	CQS48018-50	CQS48025-45	CQS48033-45	CQS48050-28	CQS48120-14	CQS48150-8	
入力	電圧[V]	DC36~76						DC40~60
	電流[A]	1.80typ	2.13typ	2.58typ	3.36typ	3.17typ	3.80typ	
	効率[%]	87typ	88typ	91typ	92typ	92typ	92typ	
	起動開始電圧[V]	DC32~36						DC36~40
	起動開始一停止電圧差[V]	DC2 min						
出力	定格電圧[V]	1.5	1.8	2.5	3.3	5	12	
	定格電流[A]	50	50	45	45	28	14	
	静的入力変動[mV]	10max	10max	10max	10max	10max	24max	
	静的負荷変動[mV]	10max	10max	10max	10max	10max	24max	
	リップル[mVp-p]	60max	60max	60max	60max	80max	120max	
	リップルノイズ[mVp-p]	100max	100max	100max	100max	120max	150max	
	周囲温度変動[mV]	66max	66max	66max	66max	100max	240max	
	経時ドリフト[mV]	16max	16max	16max	16max	20max	40max	
	起動時間[ms]	200max (DCIN 48V, Io=100%)						
	電圧可変範囲	内部固定 (TRMオープン) 外付抵抗にて可変可能						
付属機能	過電流保護	定格電流の105% minで動作、低電圧保護 (シャットダウン) 機能あり						
	過電圧保護	117%~127%			125%~135%	117%~127%		
	リモートセンシング	可能						
	リモートコントロール(RC)	可能 (負論理: Lで出力ON、Hで出力OFF)						
価格	標準価格[円] 9,400							

共通仕様

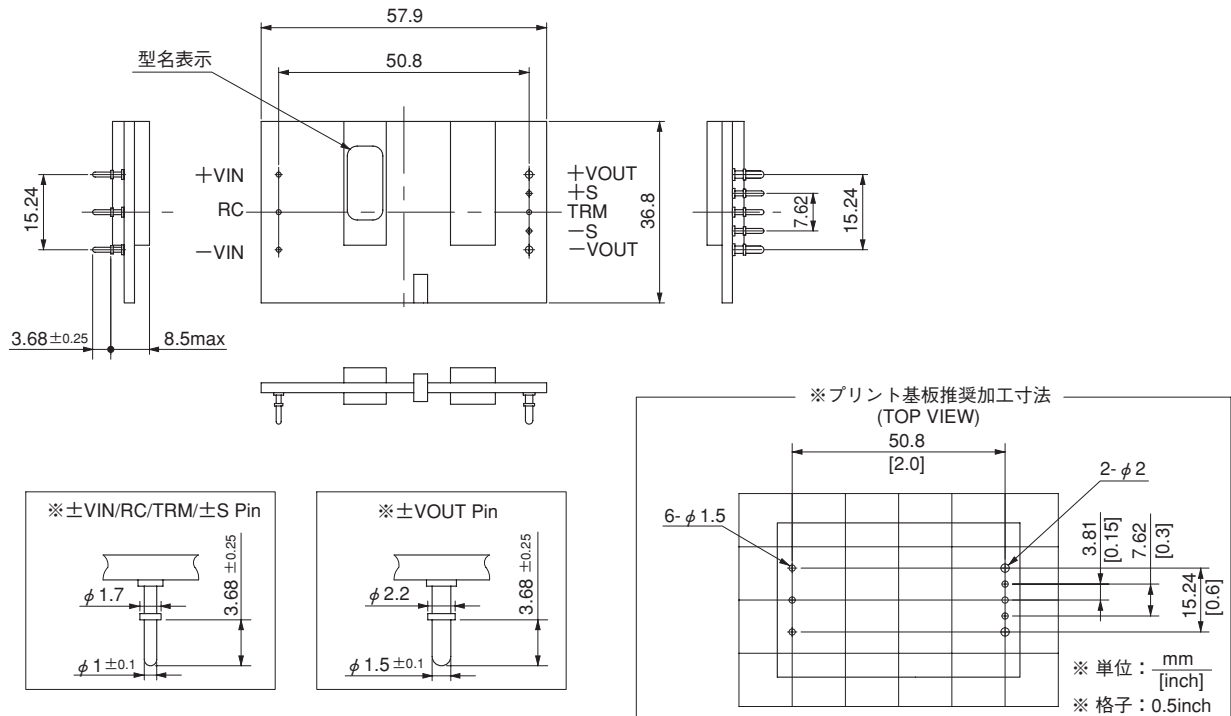
環境	絶縁耐圧	入力側出力	DC1,500V 1分間 または AC1,000V 1分間 カットオフ電流=10mA, DC500V 50MΩ min(20±15℃)
	使用温・湿度		-40~+85℃, 20~95%RH (結露なし) (ディレーティング特性参照)
	保存温・湿度		-40~+100℃, 20~95%RH (結露なし)
	振動		10~55Hz 49.0m/s ² 周期3分 X, Y, Z方向各1時間
	衝撃		196.1m/s ² 11ms X, Y, Z方向各1回
適応規格	安全規格		UL60950-1, C-UL (CSA60950-1), EN60950-1 取得
構造	外形寸法/質量		57.9×8.5×36.8mm (W×H×D) / 40g max
	冷却方法		自然空冷 / 強制通風

- ※1 定格入力 (DC24V,DC48V)、定格出力時、周囲温度25℃、風速2m/s
- ※2 出力側外付セラミックコンデンサ22μFを、電源出力端から50mm離れた箇所に取り付けて測定。取扱説明を参照してください。
- ※3 経時ドリフトは周囲温度25℃、定格入出力にて入力電圧印加後30分~8時間の変化です。
- ※4 定格出力電圧より高く設定する場合は、入力電圧をDC20V以上でご使用ください。

ブロックダイアグラム



外形



- ※ 一般公差: ±0.5
- ※ 質量: 40g以下
- ※ 単位: [mm]