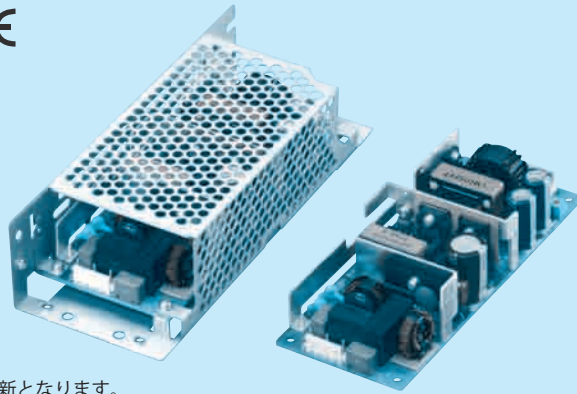


LMA100F

LM A 100 F - □ - □

① ② ③ ④ ⑤ ⑥



推奨ノイズフィルタ
NAM-04-101



外部パルス電圧ノイズ: NAP シリーズ
低漏洩電流: NAM シリーズ
※複数機器への接続を想定して
提案しています。

- ① シリーズ名
- ② シングル出力
- ③ 定格出力電力
- ④ フルレンジ入力
- ⑤ 定格出力電圧
- ⑥ オプション ※1
- C: コーティング
- G: 低漏洩電流
- H: ピーク電流対応
- J1: VH (J.S.T.) コネクタ
- R: リモートコントロール付
- R2: リモートコントロール付
- S: シャーシ付
- SN: シャーシ・カバー付
- P: 過電流保護定格内設定

ホームページの情報が最新となります。

シャーシ・カバーはオプション

本製品は面実装部品を使用しています。基板にねじれ、衝撃などのストレスを与えないよう注意願います。

モデル	LMA100F-24-Y	LMA100F-24-HY
最大出力電力 [W]	103.2	103.2 (206.4) ※2
DC 出力	24V 4.3A	24V 4.3A (8.6A) ※2

仕様

項目	LMA100F-24-Y	LMA100F-24-HY	
電圧 [V]	AC85 ~ 264 1φ		
電流 [A]	ACIN 100V	1.4typ (Io=100%)	
	ACIN 200V	0.7typ (Io=100%)	
周波数 [Hz]	50 / 60 (47 ~ 63)		
効率 [%]	ACIN 100V	84.0typ (Io=100%)	
	ACIN 200V	86.0typ (Io=100%)	
力率	ACIN 100V	0.99typ (Io=100%)	
	ACIN 200V	0.95typ (Io=100%)	
突入電流 [A]	ACIN 100V	15typ (Io=100%) (コールドスタート時) (常温)	
	ACIN 200V	30typ (Io=100%) (コールドスタート時) (常温)	
漏洩電流 [mA]	0.10 / 0.25 max (ACIN 100V / 240V, 60Hz, Io=100%, IEC60601-1 の測定方法による)		
定格電圧 [V]	24	24	
定格電流 [A]	4.3	4.3 (ピーク 8.6) ※2	
静的入力変動 [mV] ※7	96max		
静的負荷変動 [mV] ※7	150max		
リップル [mVp-p]	0 ~ +50°C	120max	
	-10 ~ 0°C	160max	
リップル/ノイズ [mVp-p]	0 ~ +50°C	150max	
	-10 ~ 0°C	180max	
周囲温度変動 [mV]	0 ~ +50°C	240max	
	-10 ~ +50°C	290max	
経時ドリフト [mV] ※4	96max		
起動時間 [ms]	350typ (ACIN 100V, Io=100%)		
保持時間 [ms]	20typ (ACIN 100V, Io=100%)		
電圧可変範囲 [V]	19.20 ~ 27.50	19.20 ~ 27.50	
電圧設定精度 [V]	24.00 ~ 24.96	24.00 ~ 24.96	
付属機能	過電流保護	定格電流の 105% min で動作、自動復帰 (H仕様はピーク電流の 101% min で動作)	
	過電圧保護 [V]	27.60 ~ 33.60	27.60 ~ 33.60
	運転表示	なし	
	リモートセンシング	なし	
リモートコントロール (RC)	オプション (外部駆動電源必要)		
絶縁耐圧	入力-出力・RC ※6	AC4,000V 1分間 カットオフ電流 =10mA, DC500V 50MΩ min (常温, 常湿) 2M00P	
	入力-FG	AC2,000V 1分間 カットオフ電流 =10mA, DC500V 50MΩ min (常温, 常湿) 1M00P	
	出力・RC - FG ※6	AC500V 1分間 カットオフ電流 =25mA, DC500V 50MΩ min (常温, 常湿)	
	出力-RC ※6	AC100V 1分間 カットオフ電流 =25mA, DC100V 10MΩ min (常温, 常湿)	
環境	使用温・湿度 ※5	-10 ~ +70°C, 20 ~ 90%RH (結露なし)	
	保存温・湿度	-20 ~ +75°C, 20 ~ 90%RH (結露なし)	
	振動	10 ~ 55Hz 19.6m/s ² (2G) 周期 3分 X, Y, Z 方向各 1時間	
	衝撃	196.1m/s ² (20G) 11ms X, Y, Z 方向各 1回	
適応規格	安全規格 (DC 入力時は除く)	ANSI/AAMI ES60601-1, EN60601-1 3rd 取得	
	雑音端子電圧	FCC-B, VCCI-B, CISPR22-B, EN55011-B, EN55022-B 準拠	
	高調波電流	IEC61000-3-2 (クラス A) 準拠 ※8	
構造	外形寸法 / 質量	62 × 33 × 155mm (W × H × D) / 290g max (シャーシ・カバー付: 470g max)	
	冷却方法	自然空冷 ※5	

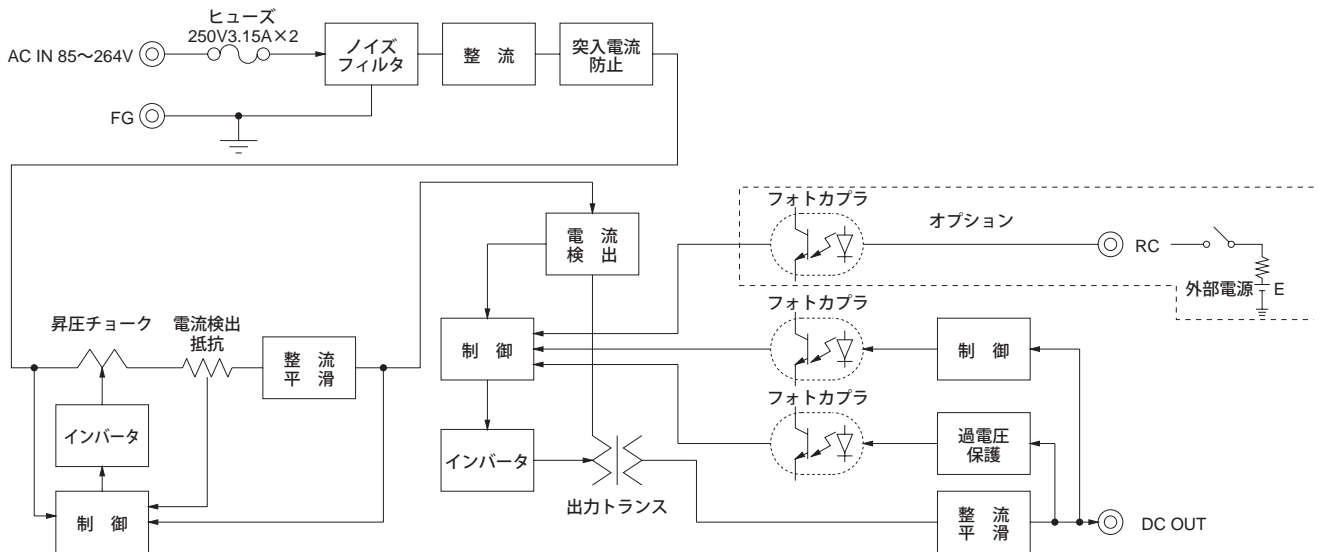
※1 オプション設定時は仕様が変わります。詳細はお問い合わせください。
 ※2 ピーク負荷は 10 秒以下、デューティ 40% 以下でご使用ください。
 (カッコ) 内はピーク時の値を示します。ピーク電流での連続使用は避けください。内部素子を破壊することがあります。
 ※3 出力端子から 150mm に 22 μF のコンデンサをつけた測定板での値です (20MHz オシロスコープまたは、リップル/ノイズメータ (計測技研: RM-103 相当品) による)。
 ※4 経時ドリフトは周温 25°C。定格入出力にて入力電圧印加後 30 分 ~ 8 時間の変化です。
 ※5 出力ディレーティングが必要です。DC でのご使用についてはお問い合わせください。
 ※6 "RC" はリモートコントロール (オプション) 追加時に適用。
 ※7 動的な変動の場合は、仕様を満足しないことがあります。
 ※8 他のクラスについてはお問い合わせください。

※ 過負荷状態あるいは、仕様範囲外での使用は避けください。内部素子を破壊することがあります。
 ※ 並列運転はできません。
 ※ パルス負荷の場合は電源から音がでる場合があります。

LMA100F の特長

- 医用機器規格対応
- 低漏洩電流
- デュアルヒューズ内蔵
- LFA/LFP シリーズと取付コンパチ
- 2 倍のピーク出力を実現したオプション「-H」を設定
- リモートコントロールオフ時、待機電力を低減 (0.7W typ at AC200V 時) したオプション「-R2」を設定
- 高調波電流規制対応 (IEC61000-3-2 クラス A 準拠)

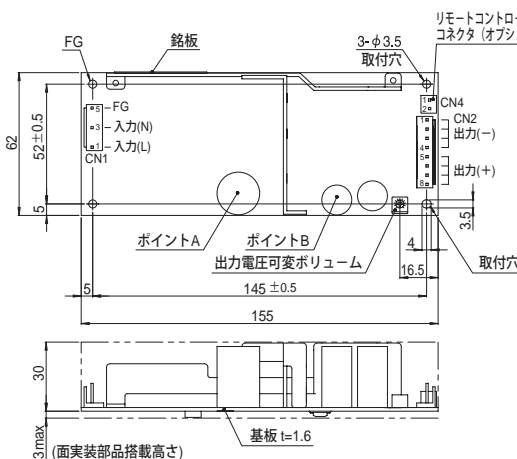
ブロックダイアグラム



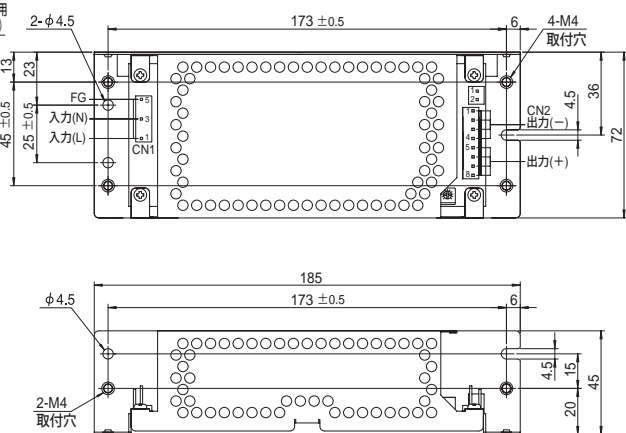
外形

※オプションは外形が変わります。図中の寸法指示がない部品位置は参考です。

標準タイプ



シャーシ・カバータイプ



※シャーシ取付穴締め付けトルク：1.5N・m (16kgf・cm) max

リモートコントロール用コネクタ

CN4 オプション(メーカー:日本圧着端子)
 型名 B2B-XH-A
 適合ハウジング(ターミナル)
 XHP-2

(BXH-001T-P0.6
 またはSXH-001T-P0.6)

ピン番号	内容
1	RC(+)
2	RC(-)

- ※単位: mm
- ※一般公差: ±1
- ※質量: 290g max (シャーシ・カバー付: 470g max)
- ※基板: ガラスコンポジット (CEM3)
- ※シャーシ・カバーはオプション (表面処理: 亜鉛メッキ)

〈ピンアサイン〉

CN1		CN2	
ピン番号	入力	ピン番号	出力
1	AC(L)	1~4	-V
2		5~8	+V
3	AC(N)		
4			
5	FG		

- ※CN1の2, 4番ピンなし
- ※CN2は、1ピン当り5A以下で使用してください。

- ※面実装部品を裏面に実装しているので、振動を考慮し接触に注意してください
- ※8mm以上のスペーサを使用してください
- ※取付穴は合計4箇所あります
- ※ポイントA、ポイントBは温度測定点です

入出力コネクタ	適合ハウジング	ターミナル
CN1	1-1123724-3	1123721-1
	1-1123722-5	1318912-1
CN2	1-1123723-8	1123721-1
	1-1123722-8	1318912-1

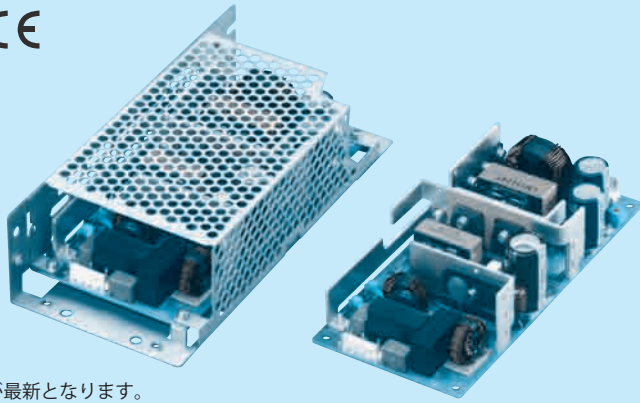
(メーカー: Tyco Electronics)

- ※コネクタはTyco Electronics製が標準です
- ※オプション: J1でVH (メーカー: J.S.T) コネクタを用意しています

LMA150F

LM A 150 F - □ - □

① ② ③ ④ ⑤ ⑥



推奨ノイズフィルタ
NAM-04-101



外部パルス電圧/ノイズ: NAP シリーズ
低漏洩電流: NAM シリーズ
※複数機器への接続を想定して提案しています。

- ① シリーズ名
- ② シングル出力
- ③ 定格出力電力
- ④ フルレンジ入力
- ⑤ 定格出力電圧
- ⑥ オプション ※1
- C: コーティング
- G: 低漏洩電流
- H: ピーク電流対応
- J1: VH (J.S.T.) コネクタ
- R: リモートコントロール付
- R2: リモートコントロール付
- S: シャーシ付
- SN: シャーシ・カバー付
- P: 過電流保護定格内設定

ホームページの情報が最新となります。

シャーシ・カバーはオプション

本製品は面実装部品を使用しています。基板にねじれ、衝撃などのストレスを与えないよう注意願います。

モデル	LMA150F-24-Y	LMA150F-24-HY
最大出力電力 [W]	151.2	151.2 (302.4) ※2
DC 出力	24V 6.3A	24V 6.3A (12.6A) ※2

仕様

	項目	LMA150F-24-Y	LMA150F-24-HY	
入力	電圧 [V]	AC85 ~ 264 1φ		
	電流 [A]	ACIN 100V	2.0typ (Io=100%)	
		ACIN 200V	1.0typ (Io=100%)	
	周波数 [Hz]	50 / 60 (47 ~ 63)		
	効率 [%]	ACIN 100V	85.0typ (Io=100%)	
		ACIN 200V	87.0typ (Io=100%)	
	力率	ACIN 100V	0.99typ (Io=100%)	
ACIN 200V		0.95typ (Io=100%)		
突入電流 [A]	ACIN 100V	15typ (Io=100%) (コールドスタート時) (常温)		
	ACIN 200V	30typ (Io=100%) (コールドスタート時) (常温)		
漏洩電流 [mA]	0.10 / 0.25 max (ACIN 100V / 240V, 60Hz, Io=100%, IEC60601-1 の測定方法による)			
出力	定格電圧 [V]	24		
	定格電流 [A]	6.3		
	静的入力変動 [mV] ※7	96max		
	静的負荷変動 [mV] ※7	150max		
	リップル [mVp-p]	0 ~ +50°C	120max	
		-10 ~ 0°C	160max	
	リップル/ノイズ [mVp-p]	0 ~ +50°C	150max	
		-10 ~ 0°C	180max	
	周囲温度変動 [mV]	0 ~ +50°C	240max	
		-10 ~ +50°C	290max	
	経時ドリフト [mV] ※4	96max		
	起動時間 [ms]	350typ (ACIN 100V, Io=100%)		
	保持時間 [ms]	20typ (ACIN 100V, Io=100%)		
	電圧可変範囲 [V]	19.20 ~ 27.50		
電圧設定精度 [V]	24.00 ~ 24.96			
付属機能	過電流保護	定格電流の 105% min で動作、自動復帰 (H仕様はピーク電流の 101% min で動作)		
	過電圧保護 [V]	27.60 ~ 33.60		
	運転表示	なし		
	リモートセンシング	なし		
絶縁耐圧	リモートコントロール (RC)	オプション (外部駆動電源必要)		
	入力-出力・RC ※6	AC4,000V 1分間 カットオフ電流 =10mA, DC500V 50MΩ min (常温, 常湿) 2M00P		
	入力-FG	AC2,000V 1分間 カットオフ電流 =10mA, DC500V 50MΩ min (常温, 常湿) 1M00P		
	出力・RC - FG ※6	AC500V 1分間 カットオフ電流 =25mA, DC500V 50MΩ min (常温, 常湿)		
	出力-RC ※6	AC100V 1分間 カットオフ電流 =25mA, DC100V 10MΩ min (常温, 常湿)		
環境	使用温・湿度 ※5	-10 ~ +70°C, 20 ~ 90%RH (結露なし)		
	保存温・湿度	-20 ~ +75°C, 20 ~ 90%RH (結露なし)		
	振動	10 ~ 55Hz 19.6m/s ² (2G) 周期 3分 X, Y, Z 方向各 1時間		
	衝撃	196.1m/s ² (20G) 11ms X, Y, Z 方向各 1回		
適応規格	安全規格 (DC 入力時は除く)	ANSI/AAMI ES60601-1, EN60601-1 3rd 取得		
	雑音端子電圧	FCC-B, VCCI-B, CISPR22-B, EN55011-B, EN55022-B 準拠		
	高調波電流	IEC61000-3-2 (クラス A) 準拠 ※8		
構造	外形寸法 / 質量	75 × 36.5 × 160mm (W × H × D) / 370g max (シャーシ・カバー付: 600g max)		
	冷却方法	自然空冷 ※5		

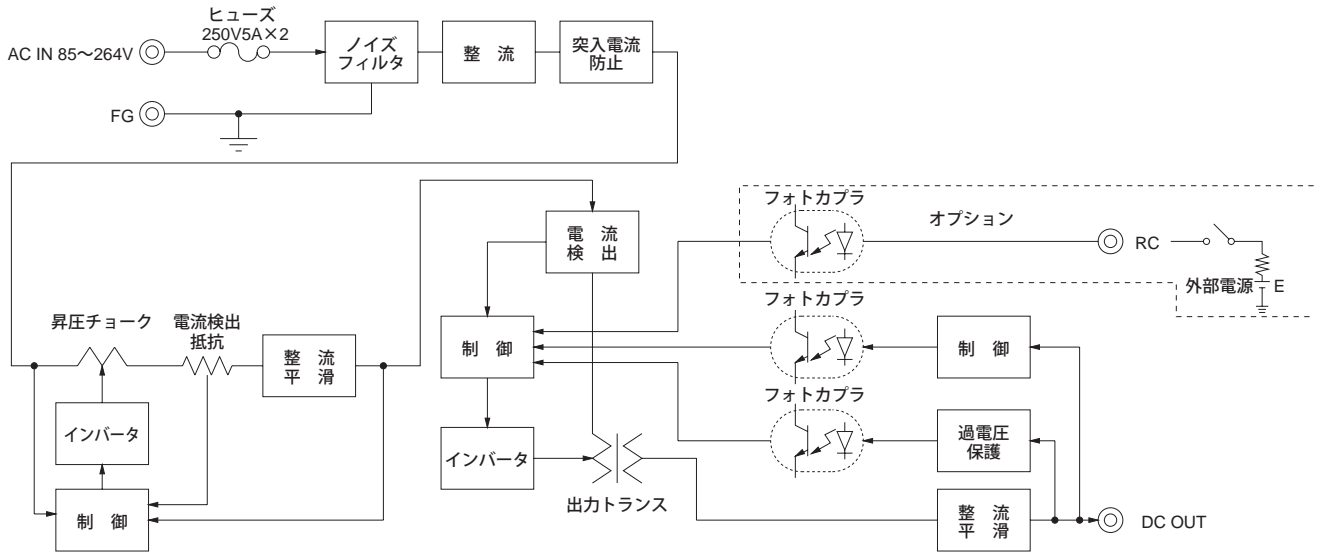
※1 オプション設定時は仕様が変わります。詳細はお問い合わせください。
 ※2 ピーク負荷は 10 秒以下、デューティ 40% 以下でご使用ください。
 (カッコ) 内はピーク時の値を示します。ピーク電流での連続使用は避けください。内部素子を破壊することがあります。
 ※3 出力端子から 150mm に 22 μF のコンデンサをつけた測定板での値です (20MHz オシロスコープまたは、リップル/ノイズメータ (計測技研: RM-103 相当品) による)。
 ※4 経時ドリフトは周囲 25°C。定格入出力にて入力電圧印加後 30 分 ~ 8 時間の変化です。
 ※5 出力ディレーティングが必要です。DC でのご使用についてはお問い合わせください。
 ※6 "RC" はリモートコントロール (オプション) 追加時に適用。
 ※7 動的な変動の場合は、仕様を満足しないことがあります。
 ※8 他のクラスについてはお問い合わせください。

※ 過負荷状態あるいは、仕様範囲外での使用は避けください。内部素子を破壊することがあります。
 ※ 並列運転はできません。
 ※ パルス負荷の場合は電源から音がでる場合があります。

LMA150F の特長

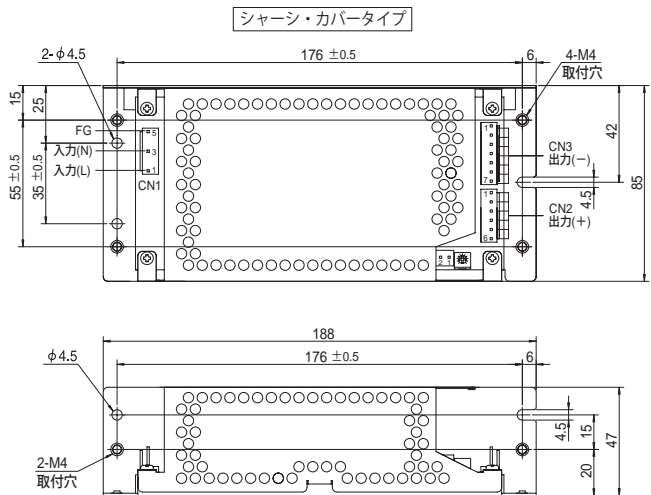
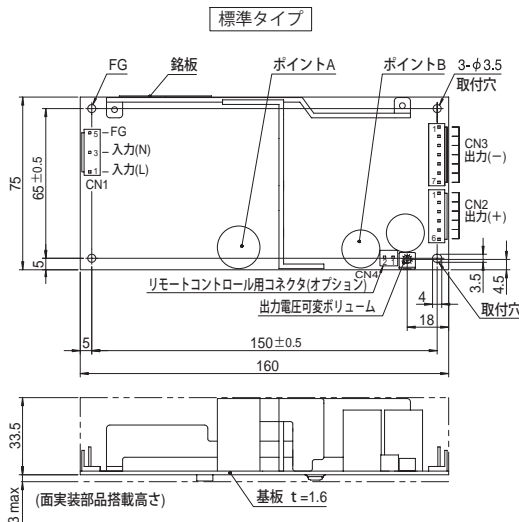
- 医用機器規格対応
- 低漏洩電流
- デュアルヒューズ内蔵
- LFA/LFP シリーズと取付コンパチ
- 2 倍のピーク出力を実現したオプション「-H」を設定
- リモートコントロールオフ時、待機電力を低減 (0.7W typ at AC200V 時) したオプション「-R2」を設定
- 高調波電流規制対応 (IEC61000-3-2 クラス A 準拠)

ブロックダイアグラム



外形

※オプションは外形が変わります。図中の寸法指示がない部品位置は参考です。



※シャーシ取付穴締め付けトルク：1.5N・m (16kgf・cm) max

- ※面実装部品を裏面に実装しているので、振動を考慮し接触に注意してください
- ※8mm以上のスペースを使用してください
- ※取付穴は合計4箇所あります
- ※ポイントA、ポイントBは温度測定点です

入出力コネクタ	適合ハウジング	ターミナル
CN1	1-1123724-3	1123721-1 連鎖状 1318912-1 パラ状
CN2	1-1123723-6	1123721-1 連鎖状 1318912-1 パラ状
CN3	1-1123723-7	1123721-1 連鎖状 1318912-1 パラ状

(メーカー：Tyco Electronics)

- ※コネクタはTyco Electronics製が標準です
- ※オプション：J1でVH (メーカー：J.S.T.) コネクタを用意しています

〈ピンアサイン〉

ピン番号	入力
1	AC(L)
2	
3	AC(N)
4	
5	FG

ピン番号	出力
1~6	+V

ピン番号	出力
1~7	-V

- ※CN1の2、4番ピンなし
- ※CN2、CN3は、1ピン当り5A以下で使用してください。

※単位：mm

※一般公差：±1

※質量：370g max (シャーシ・カバー付：600g max)

※基板：ガラスコンポジット (CEM3)

※シャーシ・カバーはオプション (表面処理：亜鉛メッキ)

リモートコントロール用コネクタ

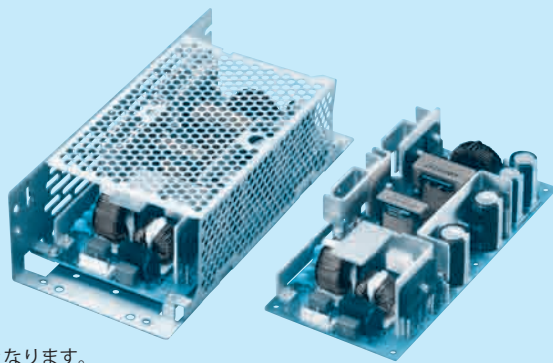
CN4 オプション(メーカー:日本圧着端子)
 型名 B2B-XH-A
 適合ハウジング(ターミナル)
 XHP-2
 (BXH-001T-P0.6
 またはSXH-001T-P0.6)

ピン番号	内容
1	RC(+)
2	RC(-)

LMA240F

LM A 240 F - □ - □

① ② ③ ④ ⑤ ⑥



推奨ノイズフィルタ
NAM-06-101



外部パルス電圧ノイズ: NAP シリーズ
低漏洩電流: NAM シリーズ

- ① シリーズ名
- ② シングル出力
- ③ 定格出力電力
- ④ フルレンジ入力
- ⑤ 定格出力電圧
- ⑥ オプション ※1
- C: コーディング
- G: 低漏洩電流
- H: ピーク電流対応
- J1: VH (J.S.T.) コネクタ
- R: リモートコントロール付
- R2: リモートコントロール付
- S: シャーシ付
- SN: シャーシ・カバー付
- P: 過電流保護定格内設定

ホームページの情報が最新となります。

シャーシ・カバーはオプション

本製品は面実装部品を使用しています。基板にねじれ、衝撃などのストレスを与えないよう注意願います。

モデル	LMA240F-24-Y	LMA240F-24-HY
最大出力電力 [W]	300	300 (480) ※2
DC 出力	自然空冷	24V10A (20A) ※2
	強制空冷	24V12.5A (20A) ※2

仕様

項目	LMA240F-24-Y		LMA240F-24-HY	
電圧 [V]	AC85 ~ 264 1φ			
電流 [A]	ACIN 100V	3.9typ (Io=100%)		
	ACIN 200V	1.8typ (Io=100%)		
周波数 [Hz]	50 / 60 (47 ~ 63)			
効率 [%]	ACIN 100V	86.0yp (Io=100%)	86.0yp (Io=100%)	
	ACIN 200V	88.0typ (Io=100%)	88.0typ (Io=100%)	
力率 (Io=100%)	ACIN 100V	0.99typ		
	ACIN 200V	0.95typ		
突入電流 [A]	ACIN 100V	15 / 30typ (Io=100%) (一次突入電流値 / 二次突入電流値) (再投入間隔 3 秒以上)		
	ACIN 200V	30 / 30typ (Io=100%) (一次突入電流値 / 二次突入電流値) (再投入間隔 3 秒以上)		
漏洩電流 [mA]	0.15 / 0.40 max (ACIN 100V / 240V 60Hz, Io=100%, IEC60601-1 の測定方法による)			
定格電圧 [V]	24		24	
定格電流 [A]	自然空冷	10	10 (ピーク 20) ※2	
	強制通風	12.5	12.5 (ピーク 20) ※2	
静的入力変動 [mV] ※7	96max		96max	
静的負荷変動 [mV] ※7	150max		150max	
リップル [mVp-p]	0 ~ +50°C	120max	120max	
	-10 ~ 0°C	160max	160max	
リップル/ノイズ [mVp-p]	0 ~ +50°C	150max	150max	
	-10 ~ 0°C	180max	180max	
周囲温度変動 [mV]	0 ~ +50°C	240max	240max	
	-10 ~ +50°C	290max	290max	
経時ドリフト [mV] ※4	96max		96max	
起動時間 [ms]	350typ (ACIN 100V, Io=100%)			
保持時間 [ms]	20typ (ACIN 100V, Io=100%)			
電圧可変範囲 [V]	19.20 ~ 27.50		19.20 ~ 27.50	
電圧設定精度 [V]	24.00 ~ 24.96		24.00 ~ 24.96	
過電流保護	定格電流の 105% min で動作、自動復帰 (H 仕様はピーク電流の 101% min で動作)			
過電圧保護 [V]	27.60 ~ 33.60		27.60 ~ 33.60	
運転表示	なし			
リモートセンシング	なし			
リモートコントロール (RC)	オプション (外部駆動電源必要)			
絶縁耐圧	入力・出力・RC ※6	AC4,000V 1 分間 カットオフ電流 =10mA, DC500V 50MΩ min (常温, 常湿) 2M00P		
	入力・FG	AC2,000V 1 分間 カットオフ電流 =10mA, DC500V 50MΩ min (常温, 常湿) 1M00P		
	出力・RC - FG ※6	AC500V 1 分間 カットオフ電流 =25mA, DC500V 50MΩ min (常温, 常湿)		
	出力・RC ※6	AC100V 1 分間 カットオフ電流 =25mA, DC100V 10MΩ min (常温, 常湿)		
環境	使用温・湿度 ※5	-10 ~ +70°C, 20 ~ 90%RH (結露なし)		
	保存温・湿度	-20 ~ +75°C, 20 ~ 90%RH (結露なし)		
	振動	10 ~ 55Hz 19.6m/s ² (2G) 周期 3 分 X, Y, Z 方向各 1 時間		
衝撃	196.1m/s ² (20G) 11ms X, Y, Z 方向各 1 回			
適応規格	安全規格 (DC 入力時は除く)	ANSI/AAMI ES60601-1, EN60601-1 3rd 取得		
	雑音端子電圧	FCC-B, VCCI-B, CISPR22-B, EN55011-B, EN55022-B 準拠		
	高調波電流	IEC61000-3-2 (クラス A) 準拠 ※8		
構造	外形寸法 / 質量	84 × 46 × 180mm (W × H × D) / 540g max (シャーシ・カバー付: 860g max)		
	冷却方法	自然空冷 / 強制通風 ※5		

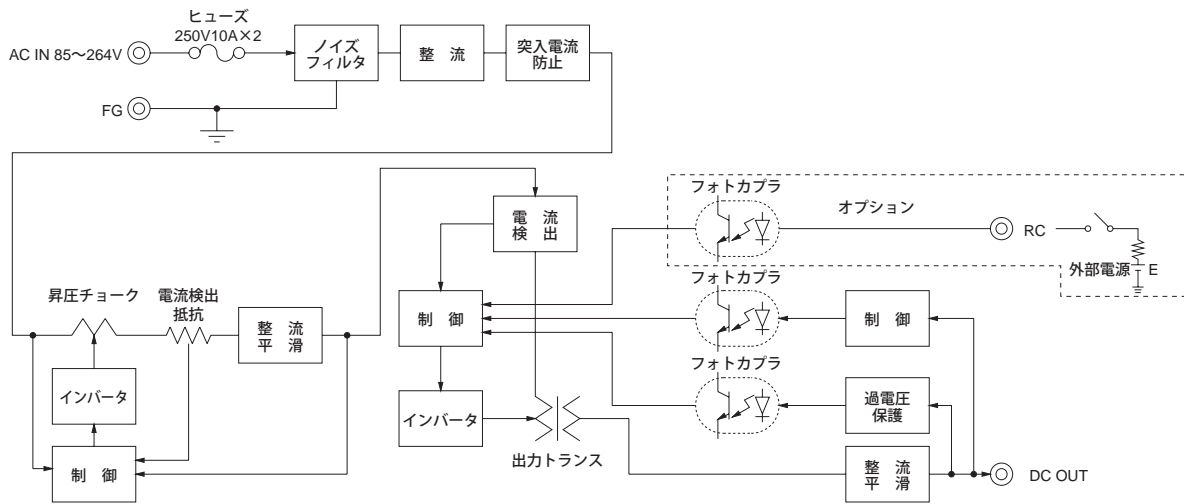
※1 オプション設定時は仕様が変わります。詳細はお問い合わせください。
 ※2 ピーク負荷は 10 秒以下、デューティ 40% 以下でご使用ください。
 (カッコ) 内はピーク時の値を示します。ピーク電流での連続使用は避けください。内部素子を破壊することがあります。
 ※3 出力端子から 150mm に 22 μF のコンデンサをつけた測定板での値です (20MHz オシロスコープまたは、リップルノイズメータ (計測技術: RM-103 相当品) による)。
 ※4 経時ドリフトは周温 25°C。定格入出力にて入力電圧印加後 30 分 ~ 8 時間の変化です。
 ※5 出力ディレーティングが必要。DC でのご使用についてはお問い合わせください。
 ※6 "RC" はリモートコントロール (オプション) 追加時に適用。
 ※7 動的な変動の場合は、仕様を満足しないことがあります。
 ※8 他のクラスについてはお問い合わせください。

※ 過負荷状態あるいは、仕様範囲外での使用は避けください。内部素子を破壊することがあります。
 ※ 並列運転はできません。
 ※ パルス負荷の場合は電源から音がでる場合があります。

LMA240F の特長

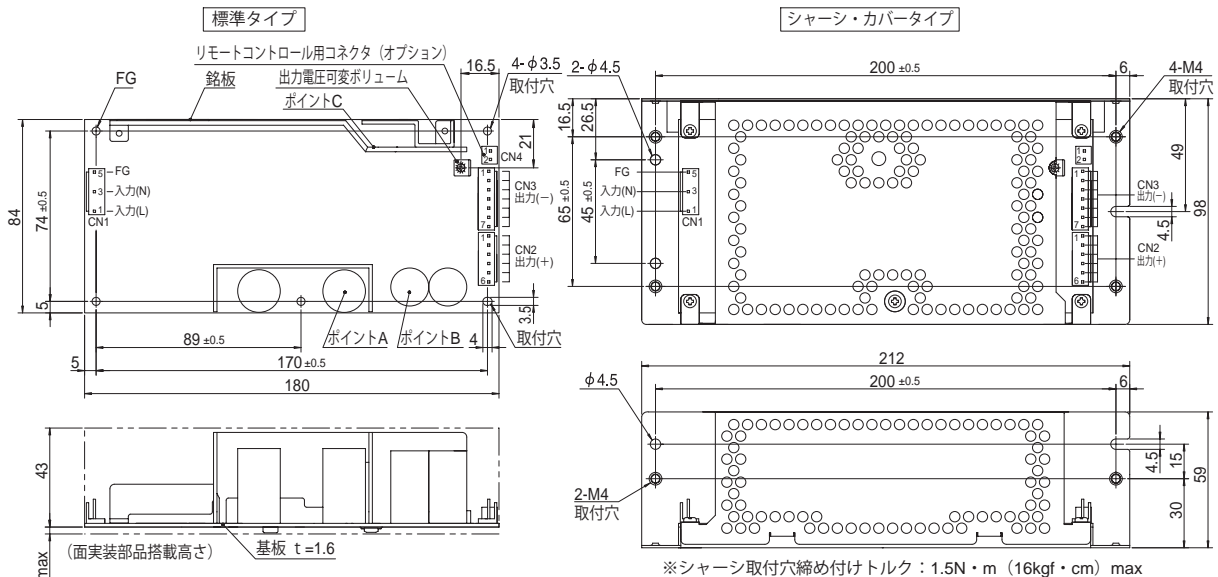
- 医用機器規格対応
- 低漏洩電流
- デュアルヒューズ内蔵
- LFA/LFP シリーズと取付コンパチ
- 2 倍のピーク出力を実現したオプション「-H」を設定
- 強制通風時、定格出力電力 300W (1.25 倍) を実現
- リモートコントロールオフ時、待機電力を低減 (0.7W typ at AC200V 時) したオプション「-R2」を設定
- 高調波電流規制対応 (IEC61000-3-2 クラス A 準拠)

ブロックダイアグラム



外形

※オプションは外形が変わります。図中の寸法指示がない部品位置は参考です。



- ※面実装部品を裏面に実装しているので、振動を考慮し接触に注意してください
- ※8mm以上のスペーサを使用してください
- ※取付穴は合計5箇所あります
- ※ポイントA、ポイントB、ポイントCは温度測定点です

入出力コネクタ	適合ハウジング	ターミナル
CN1	1-1123724-3	1-1123722-5 連鎖状 1123721-1
		パラ状 1318912-1
CN2	1-1123723-6	1-1123722-6 連鎖状 1123721-1
		パラ状 1318912-1
CN3	1-1123723-7	1-1123722-7 連鎖状 1123721-1
		パラ状 1318912-1

(メーカー: Tyco Electronics)

- ※コネクタはTyco Electronics製が標準です
- ※オプション: J1でVH (メーカー: J.S.T) コネクタを用意しています

〈ピンアサイン〉

CN1		CN2		CN3	
ピン番号	入力	ピン番号	出力	ピン番号	出力
1	AC(L)	1~6	+V	1~7	-V
2					
3	AC(N)				
4					
5	FG				

- ※CN1の2、4番ピンなし
- ※CN2、CN3は、1ピン当り5A以下で使用してください。

- ※単位: mm
- ※一般公差: ±1
- ※質量: 540g max (シャーシ・カバー付: 860g max)
- ※基板: ガラスコンポジット (CEM3)
- ※シャーシ・カバーはオプション (表面処理: 亜鉛メッキ)

リモートコントロール用コネクタ
CN4 オプション(メーカー: 日本圧着端子)
型名 B2B-XH-A
適合ハウジング(ターミナル)
XHP-2
(BXH-001T-P0.6
またはSXH-001T-P0.6)

ピン番号	内容
1	RC(+)
2	RC(-)