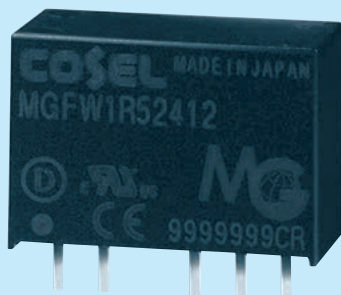


MGFW1R5

MGF W 1R5 24 12 - □

① ② ③ ④ ⑤ ⑥



- ① シリーズ名
② 出力
③ 定格出力電力
④ 定格入力電圧
⑤ 定格出力電圧
⑥ オプション

モデル	MGFW1R52412	MGFW1R52415	MGFW1R54812	MGFW1R54815
最大出力電力 [W]	1.56	1.50	1.56	1.50
DC出力	電圧 [V] ※1	±12または+24	±15または+30	±12または+24
	電流 [A]	0.065	0.05	0.065

仕 様

	項目	MGFW1R52412	MGFW1R52415	MGFW1R54812	MGFW1R54815	
入力	電圧 [V]	DC9~36 (短時間サージ50V, 100ms以下)		DC18~76 (短時間サージ100V, 100ms以下)		
	電流 [A] ※2	0.081typ	0.079typ	0.041typ	0.040typ	
	効率 [%] ※2	81typ	80typ	81typ	79typ	
出力	定格電圧 [V]	±12 (+24)	±15 (+30)	±12 (+24)	±15 (+30)	
	定格電流 [A]	0.065	0.05	0.065	0.05	
	静的入力変動 [mV]	60max	75max	60max	75max	
	静的負荷変動 [mV]	※3	480max	600max	480max	600max
		※4	600max	750max	600max	750max
	リップル [mVp-p] ※5	150max	150max	150max	150max	
	リップルノイズ [mVp-p] ※5	200max	200max	200max	200max	
	周囲温度変動 [mV]	-20~+85℃	210max	260max	150max	180max
		-40~+85℃	320max	390max	240max	290max
	経時ドリフト [mV] ※6	48max	60max	48max	60max	
起動時間 [ms]	30max (最低入力, Io=100%)					
電圧設定精度 [V]	11.64~12.36	14.55~15.45	11.64~12.36	14.55~15.45		
付属機能	過電流保護	定格電流の105% minで動作、自動復帰				
絶縁耐圧	入力-出力	DC1,500V 1分間 または AC1,000V 1分間 カットオフ電流=10mA, DC500V 1,000MΩ min (20±15℃)				
環境	使用温・湿度	-40~+85℃, 20~95%RH (結露なし) (デレーティング特性参照)				
	保存温・湿度	-40~+100℃, 20~95%RH (結露なし)				
	振動	10~55Hz 98.0m/s ² (10G) 周期3分 X, Y, Z方向各1時間				
	衝撃	490.3m/s ² (50G) 11ms X, Y, Z方向各1回				
適応規格	安全規格	UL60950-1, C-UL (CSA60950-1), EN60950-1取得				
構造	外形寸法/質量	17.0×12.0×8.5mm (W×H×D) / 4g max				
	冷却方法	自然空冷/強制通風				
標準価格 (税抜) [円]		940				

※1 ±12V, ±15Vは、それぞれ+24V, +30V単一出力電源としてご使用いただけます。

※2 定格入出力時

※3 片側負荷を100%とし、もう一方の負荷を20%→100%変化させた時の出力変動です。

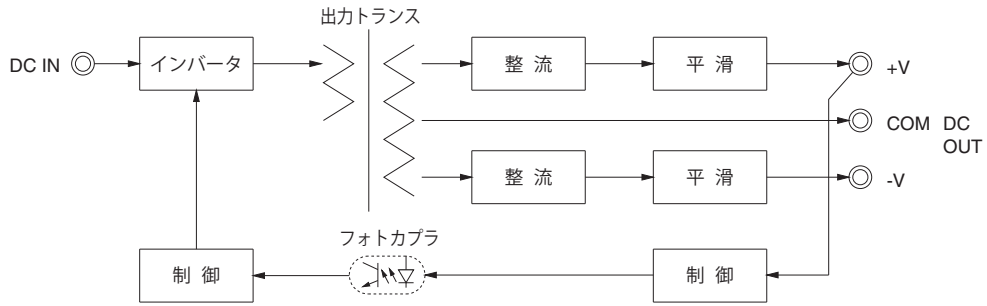
※4 片側負荷を100%とし、もう一方の負荷を0%→100%変化させた時の出力変動です。

※5 電源出力端から50mm離れた箇所に1μFのセラミックコンデンサを取り付けて測定。

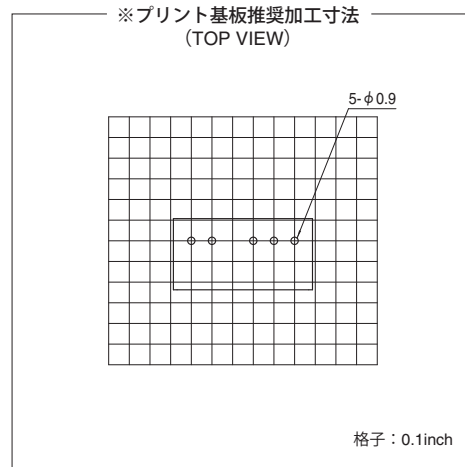
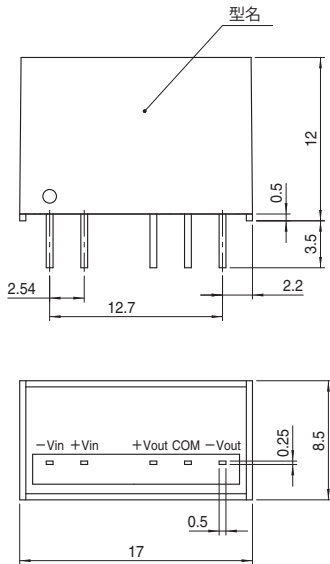
※6 経時ドリフトは周囲温度25℃、定格入出力にて入力印加後30分~8時間の変化です。

※ その他の電源との並列運転はできません。

ブロックダイアグラム



外形

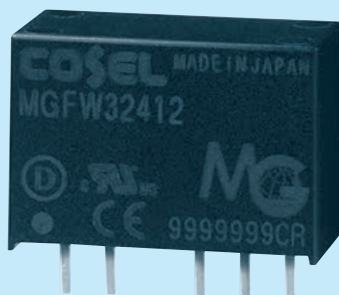


- ※一般公差±0.5
- ※単位：[mm]
- ※端子材質：銅合金
- ※端子メッキ処理：鉛フリーメッキ
- ※ケース材質：PBT
- ※質量：4g max

MGFW3

MGFW 3 24 12 - □

① ② ③ ④ ⑤ ⑥



- ① シリーズ名
② 出力
③ 定格出力電力
④ 定格入力電圧
⑤ 定格出力電圧
⑥ オプション

モデル	MGFW32412	MGFW32415	MGFW34812	MGFW34815
最大出力電力 [W]	3.12	3.00	3.12	3.00
DC出力	電圧 [V] ※1	±12または+24	±15または+30	±12または+24
	電流 [A]	0.13	0.1	0.13

仕 様

	項目	MGFW32412	MGFW32415	MGFW34812	MGFW34815	
入力	電圧 [V]	DC9~36 (短時間サージ 50V, 100ms以下) (DC12V未満ではディレーティングが必要です。取扱説明 項9をご参照ください。)		DC18~76 (短時間サージ 100V, 100ms以下) (DC24V未満ではディレーティングが必要です。取扱説明 項9をご参照ください。)		
	電流 [A] ※2	0.16typ	0.16typ	0.081typ	0.078typ	
	効率 [%] ※2	82typ	82typ	81typ	81typ	
出力	定格電圧 [V]	±12 (+24)	±15 (+30)	±12 (+24)	±15 (+30)	
	定格電流 [A]	0.13	0.1	0.13	0.1	
	静的入力変動 [mV]	60max	75max	60max	75max	
	静的負荷変動 [mV]	※3	480max	600max	480max	600max
		※4	600max	750max	600max	750max
	リップル [mVp-p] ※5	150max	150max	150max	150max	
	リップルノイズ [mVp-p] ※5	200max	200max	200max	200max	
	周囲温度変動 [mV]	-20~+70°C	180max	220max	180max	220max
		-40~+70°C	290max	340max	290max	340max
	経時ドリフト [mV] ※6	48max	60max	48max	60max	
起動時間 [ms]	30max (最低入力, Io=100%)					
電圧設定精度 [V]	11.64~12.36	14.55~15.45	11.64~12.36	14.55~15.45		
付属機能	過電流保護	定格電流の105% minで動作、自動復帰				
絶縁耐圧	入力-出力	DC1,500V 1分間 または AC1,000V 1分間 カットオフ電流=10mA、DC500V 1,000MΩ min (20±15°C)				
環境	使用温・湿度	-40~+85°C, 20~95%RH (結露なし) (ディレーティング特性参照)				
	保存温・湿度	-40~+100°C, 20~95%RH (結露なし)				
	振動	10~55Hz 98.0m/s ² (10G) 周期3分 X, Y, Z方向各1時間				
	衝撃	490.3m/s ² (50G) 11ms X, Y, Z方向各1回				
適応規格	安全規格	UL60950-1, C-UL (CSA60950-1), EN60950-1取得				
構造	外形寸法/質量	17.0×12.0×8.5mm (W×H×D) / 4g max				
	冷却方法	自然空冷/強制通風				
標準価格 (税抜) [円]		1,100				

※1 ±12V, ±15Vは、それぞれ+24V, +30V単一出力電源としてご使用いただけます。

※2 定格入出力時

※3 片側負荷を100%とし、もう一方の負荷を20%→100%変化させた時の出力変動です。

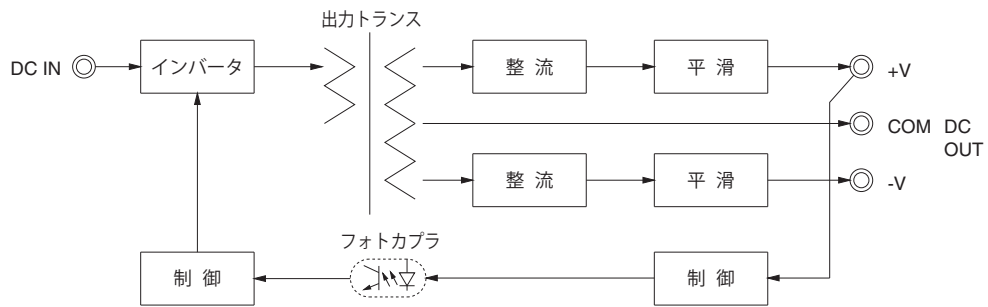
※4 片側負荷を100%とし、もう一方の負荷を0%→100%変化させた時の出力変動です。

※5 電源出力端から50mm離れた箇所に1μFのセラミックコンデンサを取り付けて測定。

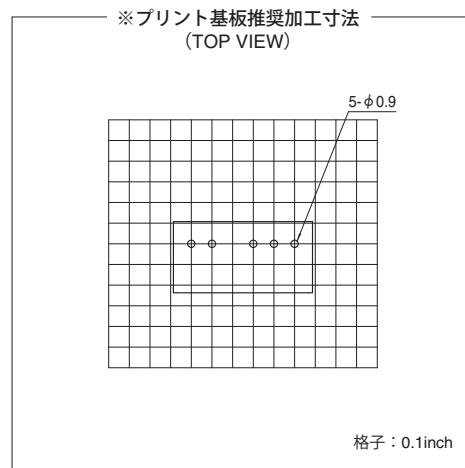
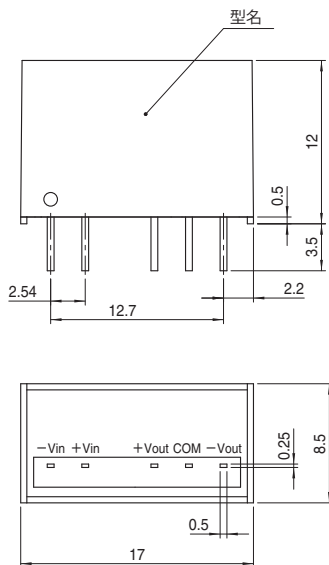
※6 経時ドリフトは周囲温度25°C、定格入出力にて入力印加後30分~8時間の变化です。

※ その他の電源との並列運転はできません。

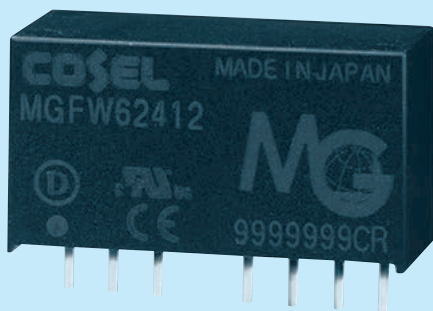
ブロックダイアグラム



外形



- ※一般公差±0.5
- ※単位: [mm]
- ※端子材質: 銅合金
- ※端子メッキ処理: 鉛フリーメッキ
- ※ケース材質: PBT
- ※質量: 4g max



- ① シリーズ名
② 出力
③ 定格出力電力
④ 定格入力電圧
⑤ 定格出力電圧
⑥ オプション

モデル	MGFW62412	MGFW62415	MGFW64812	MGFW64815
最大出力電力 [W]	6.00	6.00	6.00	6.00
DC出力	電圧 [V] ※1	±12または+24	±15または+30	±12または+24
	電流 [A]	0.25	0.2	0.25

仕 様

	項目	MGFW62412	MGFW62415	MGFW64812	MGFW64815	
入力	電圧 [V]	DC9~36 (短時間サージ50V, 100ms以下)		DC18~76 (短時間サージ100V, 100ms以下)		
	電流 [A] ※2	0.29typ	0.29typ	0.15typ	0.15typ	
	効率 [%] ※2	87typ	88typ	88typ	88typ	
出力	定格電圧 [V]	±12 (+24)	±15 (+30)	±12 (+24)	±15 (+30)	
	定格電流 [A]	0.25	0.2	0.25	0.2	
	静的入力変動 [mV]	60max	75max	60max	75max	
	静的負荷変動 [mV]	※3	480max	600max	480max	600max
		※4	600max	750max	600max	750max
	リップル [mVp-p]	Po=30%~	120max	120max	120max	120max
		※5 Po=0~30%	360max	360max	360max	360max
	リップルノイズ [mVp-p]	Po=30%~	200max	200max	200max	200max
		※5 Po=0~30%	500max	500max	500max	500max
	周囲温度変動 [mV]	-20~+75°C	190max	230max	190max	230max
		-40~+75°C	300max	360max	300max	360max
経時ドリフト [mV] ※6	48max	60max	48max	60max		
起動時間 [ms]	30max (最低入力, Io=100%)					
電圧設定精度 [V]	11.64~12.36	14.55~15.45	11.64~12.36	14.55~15.45		
付属機能	過電流保護	定格電流の105% minで動作、自動復帰				
	リモートコントロール (RC)	可能 (負論理: Lで出力ON、Hで出力OFF)				
絶縁耐圧	入力-出力	DC1,500V 1分間 または AC1,000V 1分間 カットオフ電流=10mA、DC500V 1,000MΩ min (20±15°C)				
環境	使用温・湿度	-40~+85°C, 20~95%RH (結露なし) (デレーティング特性参照)				
	保存温・湿度	-40~+100°C, 20~95%RH (結露なし)				
	振動	10~55Hz 98.0m/s ² (10G) 周期3分 X, Y, Z方向各1時間				
	衝撃	490.3m/s ² (50G) 11ms X, Y, Z方向各1回				
適応規格	安全規格	UL60950-1, C-UL (CSA60950-1), EN60950-1取得				
構造	外形寸法/質量	22.0×12.0×9.5mm (W×H×D) / 7g max				
	冷却方法	自然空冷/強制通風				
標準価格 (税抜) [円]		1,700				

※1 ±12V, ±15Vは、それぞれ+24V, +30V単一出力電源としてご使用いただけます。

※2 定格入出力時

※3 片側負荷を100%とし、もう一方の負荷を20%→100%変化させた時の出力変動です。

※4 片側負荷を100%とし、もう一方の負荷を0%→100%変化させた時の出力変動です。

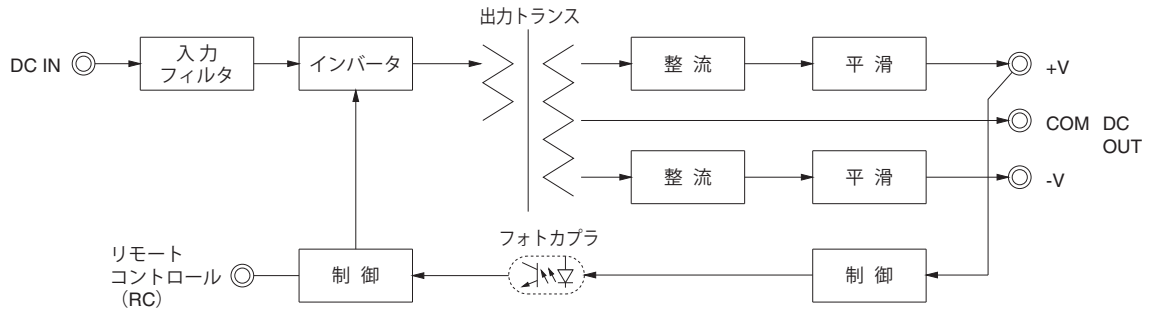
※5 電源出力端から50mm離れた箇所に1μFのセラミックコンデンサを取り付けて測定。

Poは合計出力電力。

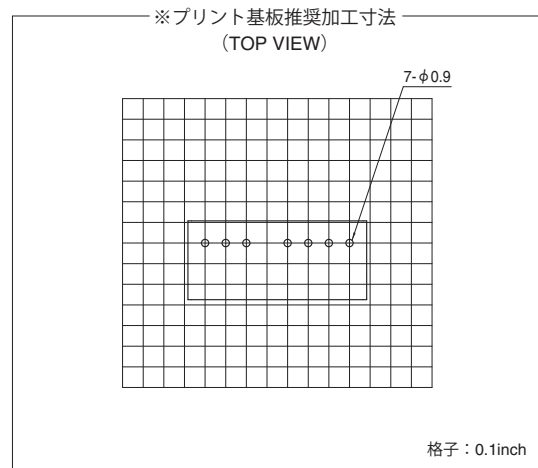
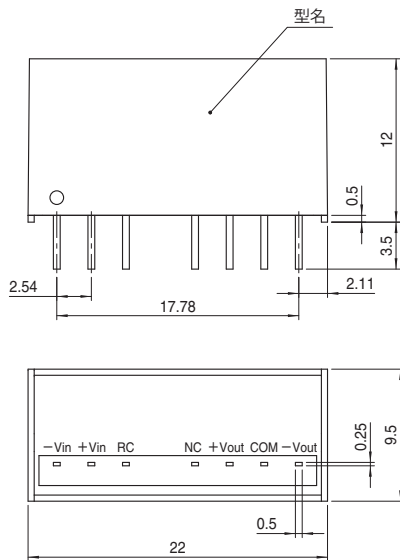
※6 経時ドリフトは周囲温度25°C、定格入出力にて入力印加後30分~8時間の変化です。

※ その他の電源との並列運転はできません。

ブロックダイアグラム



外形

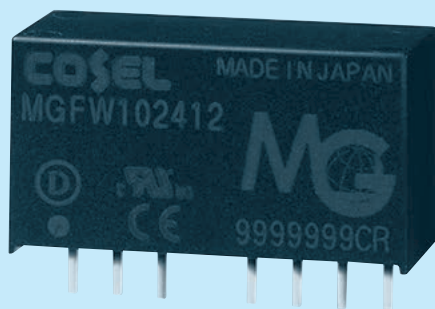


- ※一般公差±0.5
- ※単位：[mm]
- ※端子材質：銅合金
- ※端子メッキ処理：鉛フリーメッキ
- ※ケース材質：PBT
- ※質量：7g max

MGFW10

MGFW 10 24 12 - □

① ② ③ ④ ⑤ ⑥



- ① シリーズ名
② 出力
③ 定格出力電力
④ 定格入力電圧
⑤ 定格出力電圧
⑥ オプション

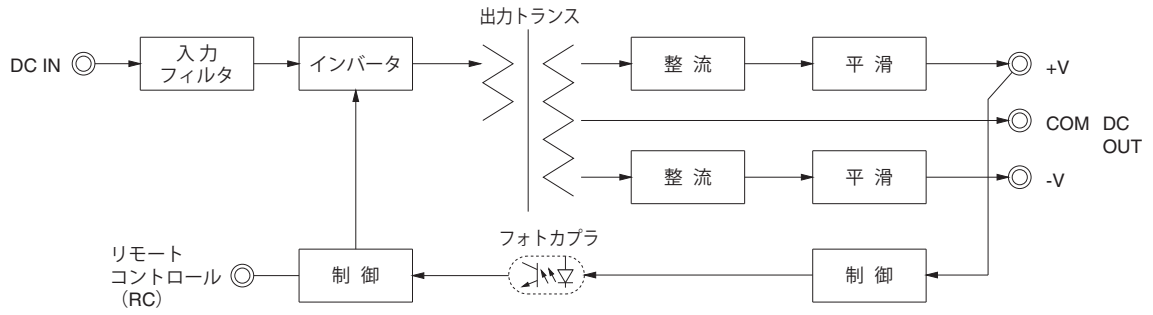
モデル	MGFW102412	MGFW102415	MGFW104812	MGFW104815
最大出力電力 [W]	10.08	10.20	10.08	10.20
DC出力	電圧 [V] ※1	±12または+24	±15または+30	±12または+24
	電流 [A]	0.42	0.34	0.42

仕 様

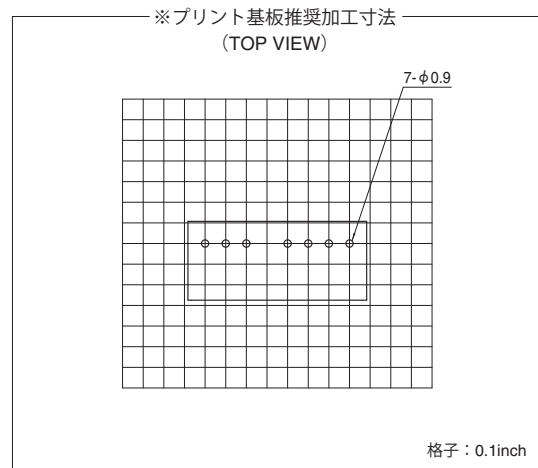
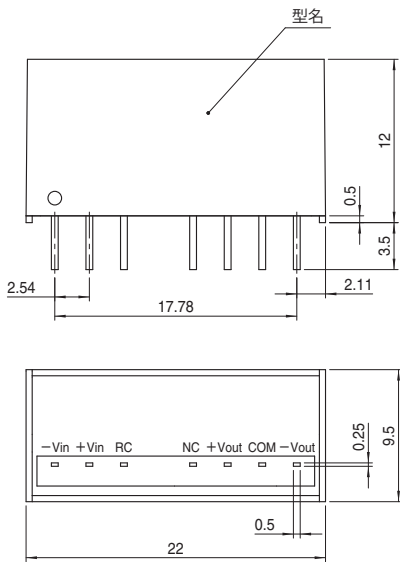
	項目	MGFW102412	MGFW102415	MGFW104812	MGFW104815	
入力	電圧 [V]	DC9~36 (短時間サージ 50V, 100ms以下) (DC12V未満ではディレーティングが必要です。取扱説明 項9をご参照ください。)		DC18~76 (短時間サージ 100V, 100ms以下) (DC24V未満ではディレーティングが必要です。取扱説明 項9をご参照ください。)		
	電流 [A] ※2	0.49typ	0.49typ	0.25typ	0.25typ	
	効率 [%] ※2	87typ	87typ	87typ	88typ	
出力	定格電圧 [V]	±12 (+24)	±15 (+30)	±12 (+24)	±15 (+30)	
	定格電流 [A]	0.42	0.34	0.42	0.34	
	静的入力変動 [mV]	60max	75max	60max	75max	
	静的負荷変動 [mV]	※3	480max	600max	480max	600max
		※4	600max	750max	600max	750max
	リップル [mVp-p]	Po=30%~ ※5	120max	120max	120max	120max
		Po=0~30%	360max	360max	360max	360max
	リップルノイズ [mVp-p]	Po=30%~ ※5	200max	200max	200max	200max
		Po=0~30%	500max	500max	500max	500max
	周囲温度変動 [mV]	-20~+50℃	150max	180max	150max	180max
-40~+50℃		240max	290max	240max	290max	
経時ドリフト [mV] ※6	48max	60max	48max	60max		
起動時間 [ms]	30max (最低入力, Io=100%)					
電圧設定精度 [V]	11.64~12.36	14.55~15.45	11.64~12.36	14.55~15.45		
付属機能	過電流保護	定格電流の105% minで動作、自動復帰				
	リモートコントロール (RC)	可能 (負論理: Lで出力ON、Hで出力OFF)				
絶縁耐圧	入力-出力	DC1,500V 1分間 または AC1,000V 1分間 カットオフ電流=10mA、DC500V 1,000Ω min (20±15℃)				
環境	使用温・湿度	-40~+85℃, 20~95%RH (結露なし) (ディレーティング特性参照)				
	保存温・湿度	-40~+100℃, 20~95%RH (結露なし)				
	振動	10~55Hz 98.0m/s ² (10G) 周期3分 X, Y, Z方向各1時間				
	衝撃	490.3m/s ² (50G) 11ms X, Y, Z方向各1回				
適応規格	安全規格	UL60950-1, C-UL (CSA60950-1), EN60950-1取得				
構造	外形寸法/質量	22.0×12.0×9.5mm (W×H×D) / 7g max				
	冷却方法	自然空冷/強制通風				
標準価格 (税抜) (円)		2,350				

- ※1 ±12V, ±15Vは、それぞれ+24V, +30V単一出力電源としてご使用いただけます。
 ※2 定格入出力時
 ※3 片側負荷を100%とし、もう一方の負荷を20%→100%変化させた時の出力変動です。
 ※4 片側負荷を100%とし、もう一方の負荷を0%→100%変化させた時の出力変動です。
 ※5 電源出力端から50mm離れた箇所に1μFのセラミックコンデンサを取り付けて測定。
 Poは合計出力電力。
 ※6 経時ドリフトは周囲温度25℃、定格入出力にて入力印加後30分~8時間の変化です。
 ※ その他の電源との並列運転はできません。

ブロックダイアグラム



外形



- ※一般公差±0.5
- ※単位: [mm]
- ※端子材質: 銅合金
- ※端子メッキ処理: 鉛フリーメッキ
- ※ケース材質: PBT
- ※質量: 7g max



- ① シリーズ名
 ② 出力
 ③ 定格出力電力
 ④ 定格入力電圧
 ⑤ 定格出力電圧
 ⑥ オプション
 G : 入出力間 C 削除
 R : リモートコントロール (正論理)

※ リモートコントロール機能を使用しない場合は、RC 端子と -Vin 端子をショートしてご使用下さい。

モデル	MGFW152405	MGFW152412	MGFW152415	MGFW154805	MGFW154812	MGFW154815	
最大出力電力 [W]	15	15.6	15	15	15.6	15	
DC 出力	電圧 [V] ※1	±5 または +10	±12 または +24	±15 または +30	±5 または +10	±12 または +24	±15 または +30
	電流 [A]	1.5	0.65	0.5	1.5	0.65	0.5

仕 様

項目	MGFW152405	MGFW152412	MGFW152415	MGFW154805	MGFW154812	MGFW154815		
入力	電圧 [V]	DC9 ~ 36			DC18 ~ 76			
	電流 [A] ※2	0.74typ	0.74typ	0.70typ	0.37typ	0.36typ		
	効率 [%] ※2	84typ	88typ	89typ	84typ	87typ	88typ	
出力	定格電圧 [V]	±5 (+10)	±12 (+24)	±15 (+30)	±5 (+10)	±12 (+24)	±15 (+30)	
	定格電流 [A]	1.5	0.65	0.5	1.5	0.65	0.5	
	静的入力変動 [mV]	40max	60max	75max	40max	60max	75max	
	静的負荷変動 [mV]	※3	500max	※5 600max	750max	500max	※5 600max	750max
		※4	250max	480max	600max	250max	480max	600max
	リップル [mVp-p]	-20 ~ +60°C	100max	100max	100max	100max	100max	100max
		-40 ~ -20°C	120max	120max	120max	120max	120max	120max
	リップル/ノイズ [mVp-p]	-20 ~ +60°C	100max	100max	100max	100max	100max	100max
		-40 ~ -20°C	150max	150max	150max	150max	150max	150max
	周囲温度変動 [mV]	-20 ~ +60°C	50max	150max	180max	50max	150max	180max
		-40 ~ +60°C	80max	240max	290max	80max	240max	290max
経時ドリフト [mV] ※7	50max	50max	60max	50max	50max	60max		
起動時間 [ms]	30max (最低入力, Io=100%)							
電圧設定精度 [V] ※8	4.935 ~ 5.240	11.765 ~ 12.492	14.602 ~ 15.505	4.935 ~ 5.240	11.765 ~ 12.492	14.602 ~ 15.505		
付属機能	過電流保護	定格電流の 105% min で動作、自動復帰						
	リモートコントロール (RC)	可能 (負論理: L で出力 ON, H で出力 OFF)						
絶縁耐圧	入力-出力	DC1,500V 1分間 カットオフ電流 =10mA, DC500V 1,000MΩ min (20±15°C)						
	入力-ケース	DC1,000V 1分間 カットオフ電流 =10mA, DC500V 1,000MΩ min (20±15°C)						
	出力-ケース	DC1,000V 1分間 カットオフ電流 =10mA, DC500V 1,000MΩ min (20±15°C)						
環境	使用温・湿度	-40 ~ +85°C, 20 ~ 95%RH (結露なし) (ディレーティング特性参照)						
	保存温・湿度	-40 ~ +100°C, 20 ~ 95%RH (結露なし)						
	振動	10 ~ 55Hz 98.0m/s ² (10G) 周期 3分 X, Y, Z 方向各 1時間						
	衝撃	490.3m/s ² (50G) 11ms X, Y, Z 方向各 1回						
適応規格	安全規格	UL60950-1, C-UL (CSA60950-1), EN60950-1 取得						
構造	外形寸法 / 質量	25.4×9.9×25.4mm (W×H×D) / 20g max						
	冷却方法	自然空冷 / 強制通風						
標準価格 (税抜) [円]	2,800							

※1 ±5V, ±12V, ±15V は、それぞれ +10V, +24V, +30V 単一出力電源としてご使用いただけます。

※2 定格入出力時

※3 片側負荷を 100% とし、反対側の負荷を 5% → 100% 変化させた時の出力変動です。

※4 片側負荷を 100% とし、反対側の負荷を 20% → 100% 変化させた時の出力変動です。

※5 取扱説明 項番 11 を参照ください。

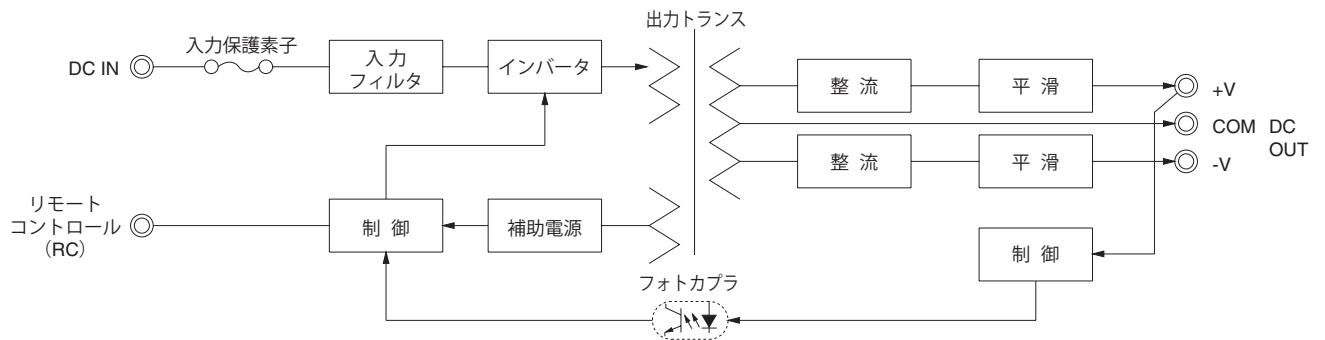
※6 電源出力端から 50mm 離れた箇所に 22μF のセラミックコンデンサを取り付けて測定。(20MHz オシロスコープ)

※7 経時ドリフトは周囲温度 25°C、定格入出力にて入力印加後 30分 ~ 8時間の変化です。

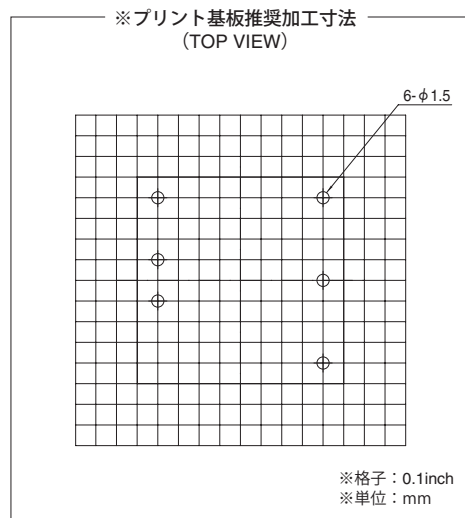
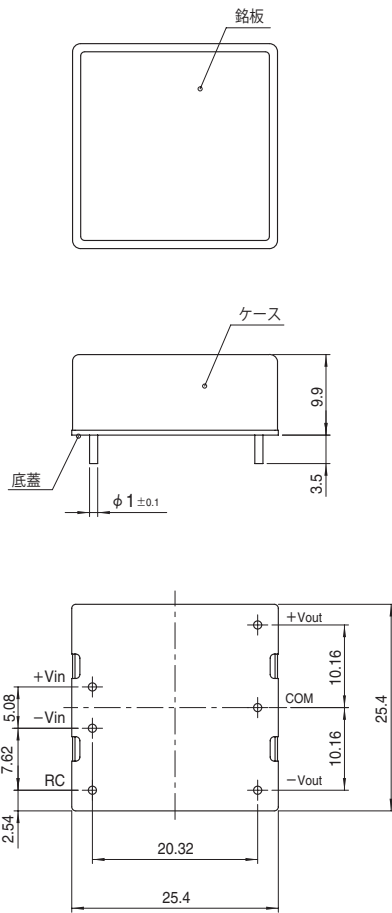
※8 定格入力 (DC24V, DC48V)、定格出力時、周囲温度 25°C

※ その他の電源との並列運転はできません。

ブロックダイアグラム



外形



- ※一般公差±0.5
- ※単位：[mm]
- ※端子材質：銅
- ※端子メッキ処理：鉛フリーメッキ
- ※ケース材質：シンチュウ
- ※ケースメッキ処理：ニッケルメッキ
- ※底蓋：FR4 (t=0.6)
- ※本製品は、金属ケース構造のため、底面および周辺部品やパターンとの絶縁にはご注意ください。
- ※質量：20g max



- ① シリーズ名
② 出力
③ 定格出力電力
④ 定格入力電圧
⑤ 定格出力電圧
⑥ オプション
G : 入出力間 C 削除
R : リモートコントロール (正論理)

※ リモートコントロール機能を使用しない場合は、RC 端子と -Vin 端子をショートしてご使用下さい。

モデル	MGFW302405	MGFW302412	MGFW302415	MGFW304805	MGFW304812	MGFW304815	
最大出力電力 [W]	20	30	30	20	30	30	
DC 出力	電圧 [V] ※1	±5 または +10	±12 または +24	±15 または +30	±5 または +10	±12 または +24	±15 または +30
	電流 [A]	2	1.25	1	2	1.25	1

仕 様

	項目	MGFW302405	MGFW302412	MGFW302415	MGFW304805	MGFW304812	MGFW304815	
入力	電圧 [V]	DC9 ~ 36			DC18 ~ 76			
	電流 [A] ※2	0.98typ	1.42typ	1.44typ	0.49typ	0.71typ	0.72typ	
	効率 [%] ※2	85typ	88typ	87typ	85typ	88typ	87typ	
出力	定格電圧 [V]	±5 (+10)	±12 (+24)	±15 (+30)	±5 (+10)	±12 (+24)	±15 (+30)	
	定格電流 [A]	2	1.25	1	2	1.25	1	
	静的入力変動 [mV]	40max	60max	75max	40max	60max	75max	
	静的負荷変動 [mV]	※3	500max	※5 600max	750max	500max	※5 600max	750max
		※4	250max	480max	600max	250max	480max	600max
	リップル [mVp-p] ※6	-20 ~ +60°C	100max	100max	100max	100max	100max	100max
		-40 ~ -20°C	120max	120max	120max	120max	120max	120max
	リップル/ノイズ [mVp-p] ※6	-20 ~ +60°C	100max	100max	100max	100max	100max	100max
		-40 ~ -20°C	150max	150max	150max	150max	150max	150max
	周囲温度変動 [mV]	-20 ~ +60°C	50max	150max	180max	50max	150max	180max
-40 ~ +60°C		80max	240max	290max	80max	240max	290max	
経時ドリフト [mV] ※7	50max	50max	60max	50max	50max	60max		
起動時間 [ms]	30max (最低入力, Io=100%)							
電圧設定精度 [V] ※8	4.935 ~ 5.240	11.765 ~ 12.492	14.602 ~ 15.505	4.935 ~ 5.240	11.765 ~ 12.492	14.602 ~ 15.505		
付属機能	過電流保護	定格電流の 105% min で動作、自動復帰						
	過電圧保護	定格電圧の 120 ~ 160% で動作 (+V と -V の和)						
	リモートコントロール (RC)	可能 (負論理: L で出力 ON、H で出力 OFF)						
絶縁耐圧	入力-出力	DC1,500V 1 分間 カットオフ電流 = 10mA、DC500V 1,000MΩ min (20±15°C)						
	入力-ケース	DC1,000V 1 分間 カットオフ電流 = 10mA、DC500V 1,000MΩ min (20±15°C)						
	出力-ケース	DC1,000V 1 分間 カットオフ電流 = 10mA、DC500V 1,000MΩ min (20±15°C)						
環境	使用温・湿度	-40 ~ +85°C, 20 ~ 95%RH (結露なし) (ディレーティング特性参照)						
	保存温・湿度	-40 ~ +100°C, 20 ~ 95%RH (結露なし)						
	振動	10 ~ 55Hz 98.0m/s ² (10G) 周期 3 分 X, Y, Z 方向各 1 時間						
	衝撃	490.3m/s ² (50G) 11ms X, Y, Z 方向各 1 回						
適応規格	安全規格	UL60950-1, C-UL (CSA60950-1), EN60950-1 取得						
構造	外形寸法 / 質量	25.4×9.9×50.8mm (W×H×D) / 40g max						
	冷却方法	自然空冷 / 強制通風						
標準価格 (税抜) [円]		3,700						

※1 ±5V、±12V、±15V は、それぞれ +10V、+24V、+30V 単一出力電源としてご使用いただけます。

※2 定格入出力時

※3 片側負荷を 100% とし、反対側の負荷を 5% → 100% 変化させた時の出力変動です。

※4 片側負荷を 100% とし、反対側の負荷を 20% → 100% 変化させた時の出力変動です。

※5 取扱説明 項番 11 を参照ください。

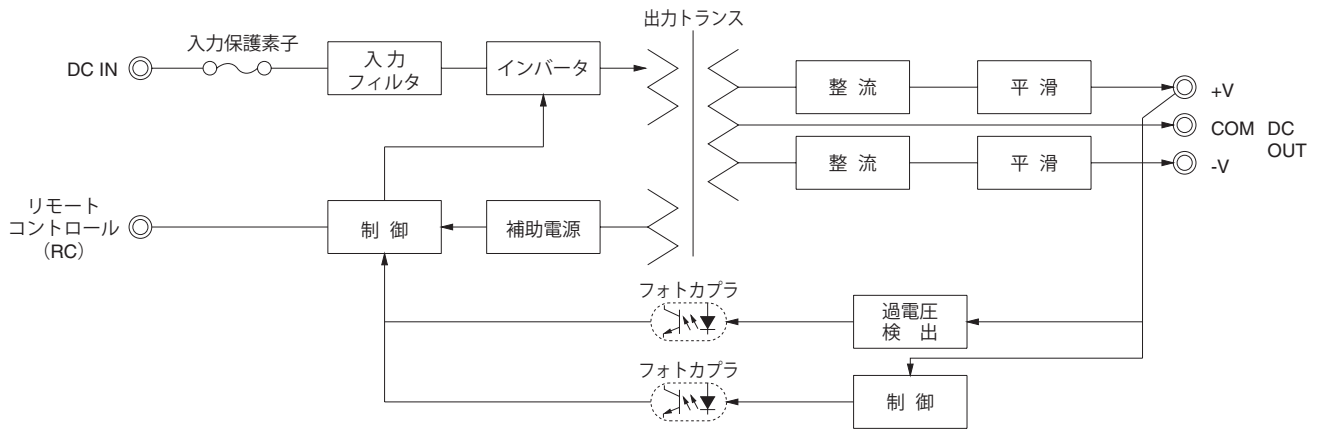
※6 電源出力端から 50mm 離れた箇所に 22μF のセラミックコンデンサを取り付けて測定。(20MHz オシロスコープ)

※7 経時ドリフトは周囲温度 25°C、定格入出力にて入力印加後 30 分 ~ 8 時間の変化です。

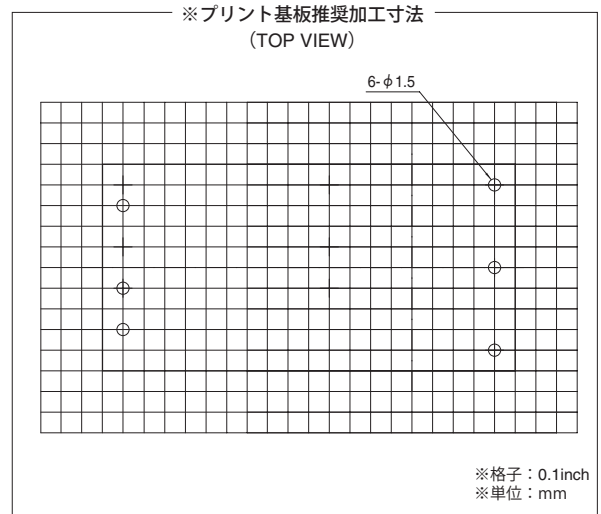
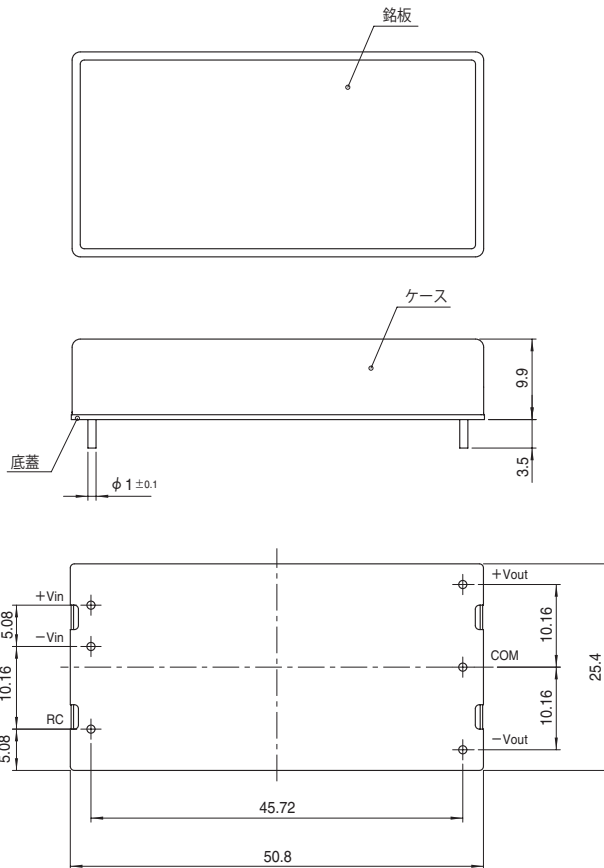
※8 定格入力 (DC24V、DC48V)、定格出力時、周囲温度 25°C

※ その他の電源との並列運転はできません。

ブロックダイアグラム



外形



- ※一般公差±0.5
- ※単位：[mm]
- ※端子材質：銅
- ※端子メッキ処理：鉛フリーメッキ
- ※ケース材質：シンチュウ
- ※ケースメッキ処理：ニッケルメッキ
- ※底蓋：FR4 (t=0.6)
- ※本製品は、金属ケース構造のため、底面および周辺部品やパターンとの絶縁にはご注意ください。
- ※質量：40g max