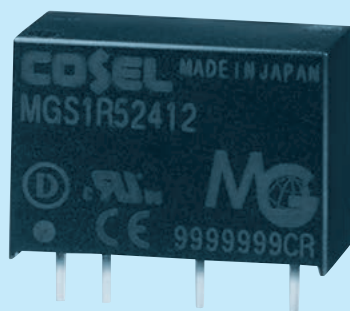


MGS1R5

MG S 1R5 24 05 - □

① ② ③ ④ ⑤ ⑥



- ① シリーズ名
② 単一出力
③ 定格出力電力
④ 定格入力電圧
⑤ 定格出力電圧
⑥ オプション

モデル	MGS1R5053R3	MGS1R50505	MGS1R50512	MGS1R50515	MGS1R5123R3	MGS1R51205	MGS1R51212	MGS1R51215
最大出力電力 [W]	1.32	1.50	1.56	1.50	1.32	1.50	1.56	1.50
DC 出力	電圧 [V]	3.3	5	12	15	3.3	5	12
	電流 [A]	0.4	0.3	0.13	0.1	0.4	0.3	0.13

仕 様

項目	MGS1R5053R3	MGS1R50505	MGS1R50512	MGS1R50515	MGS1R5123R3	MGS1R51205	MGS1R51212	MGS1R51215	
入力	電圧 [V]	DC4.5 ~ 9 (短時間サージ 12.5V, 100ms 以下)			DC9 ~ 18 (短時間サージ 25V, 100ms 以下)				
	電流 [A] ※1	0.33typ	0.37typ	0.37typ	0.36typ	0.14typ	0.15typ	0.16typ	
	効率 [%] ※1	80typ	82typ	85typ	84typ	80typ	83typ	84typ	
出力	定格電圧 [V]	3.3	5	12	15	3.3	5	12	
	定格電流 [A]	0.4	0.3	0.13	0.1	0.4	0.3	0.13	
	静的入力変動 [mV]	20max	20max	48max	60max	20max	20max	48max	
	静的負荷変動 [mV]	20max	20max	48max	60max	20max	20max	48max	
	リップル [mVp-p] ※2	120max	120max	150max	150max	120max	120max	150max	
	リップルノイズ [mVp-p] ※2	200max	200max	200max	200max	200max	200max	200max	
	周囲温度変動 [mV]	-20 ~ +85°C	50max	50max	150max	180max	50max	50max	150max
		-40 ~ +85°C	80max	80max	240max	290max	80max	80max	240max
	経時ドリフト [mV] ※3	20max	20max	48max	60max	20max	20max	48max	
	起動時間 [ms]	30max (最低入力, Io=100%)							
電圧精度 [V]	3.21 ~ 3.42	4.90 ~ 5.21	11.64 ~ 12.36	14.55 ~ 15.45	3.21 ~ 3.42	4.90 ~ 5.21	11.64 ~ 12.36	14.55 ~ 15.45	

付属機能 過電流保護 定格電流の 105% min で動作、自動復帰

モデル	MGS1R5243R3	MGS1R52405	MGS1R52412	MGS1R52415	MGS1R5483R3	MGS1R54805	MGS1R54812	MGS1R54815
最大出力電力 [W]	1.32	1.50	1.56	1.50	1.32	1.50	1.56	1.50
DC 出力	電圧 [V]	3.3	5	12	15	3.3	5	12
	電流 [A]	0.4	0.3	0.13	0.1	0.4	0.3	0.13

仕 様

項目	MGS1R5243R3	MGS1R52405	MGS1R52412	MGS1R52415	MGS1R5483R3	MGS1R54805	MGS1R54812	MGS1R54815	
入力	電圧 [V]	DC18 ~ 36 (短時間サージ 50V, 100ms 以下)			DC36 ~ 76 (短時間サージ 100V, 100ms 以下)				
	電流 [A] ※1	0.071typ	0.079typ	0.080typ	0.077typ	0.036typ	0.040typ	0.040typ	
	効率 [%] ※1	78typ	80typ	82typ	82typ	77typ	80typ	82typ	
出力	定格電圧 [V]	3.3	5	12	15	3.3	5	12	
	定格電流 [A]	0.4	0.3	0.13	0.1	0.4	0.3	0.13	
	静的入力変動 [mV]	20max	20max	48max	60max	20max	20max	48max	
	静的負荷変動 [mV]	20max	20max	48max	60max	20max	20max	48max	
	リップル [mVp-p] ※2	120max	120max	150max	150max	120max	120max	150max	
	リップルノイズ [mVp-p] ※2	200max	200max	200max	200max	200max	200max	200max	
	周囲温度変動 [mV]	-20 ~ +85°C	50max	50max	150max	180max	50max	50max	150max
		-40 ~ +85°C	80max	80max	240max	290max	80max	80max	240max
	経時ドリフト [mV] ※3	20max	20max	48max	60max	20max	20max	48max	
	起動時間 [ms]	30max (最低入力, Io=100%)							
電圧精度 [V]	3.21 ~ 3.42	4.90 ~ 5.21	11.64 ~ 12.36	14.55 ~ 15.45	3.21 ~ 3.42	4.90 ~ 5.21	11.64 ~ 12.36	14.55 ~ 15.45	

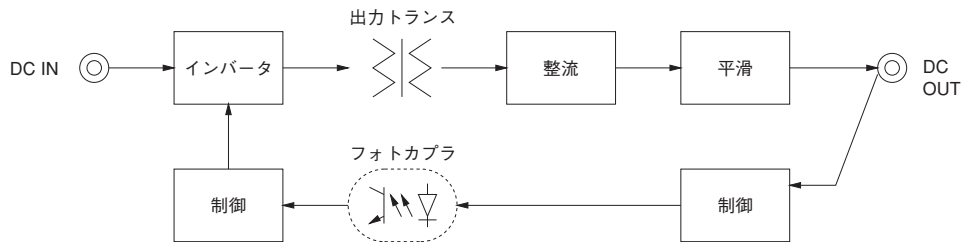
付属機能 過電流保護 定格電流の 105% min で動作、自動復帰

共通仕様

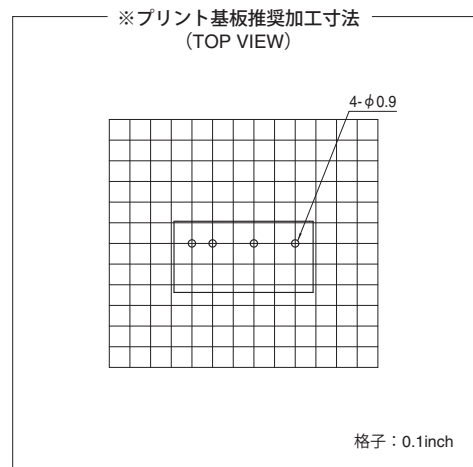
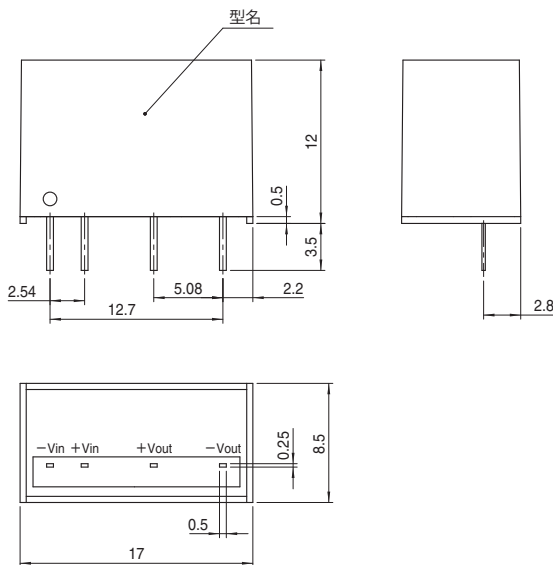
絶縁耐圧	入力-出力	DC1,500V 1分間 または AC1,000V 1分間 カットオフ電流=10mA、DC500V 1,000MΩ min (20±15℃)
環境	使用温・湿度	-40～+85℃, 20～95%RH (結露なし) (ディレーティング特性参照)
	保存温・湿度	-40～+100℃, 20～95%RH (結露なし)
	振動	10～55Hz 98.0m/s ² (10G) 周期3分 X, Y, Z方向各1時間
	衝撃	490.3m/s ² (50G) 11ms X, Y, Z方向各1回
適応規格	安全規格	UL60950-1, C-UL (CSA60950-1), EN60950-1
構造	外形寸法/質量	17.0×12.0×8.5mm (W×H×D) / 4g max
	冷却方法	自然空冷/強制通風
価格	価格 (円)	840

- ※1 定格入出力時
- ※2 電源出力端から 50mm 離れた箇所に 1μF のセラミックコンデンサを取り付けて測定
- ※3 周囲温度 25℃、定格入出力にて入力印加後 30分～8時間の変化
- ※ その他の電源との並列運転はできません。

ブロックダイアグラム



外形

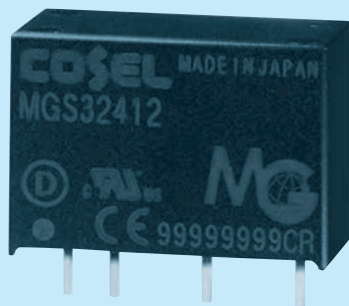


- ※一般公差±0.5
- ※単位：[mm]
- ※端子材質：銅合金
- ※端子メッキ処理：鉛フリーメッキ
- ※ケース材質：PBT
- ※質量：4g max

MGS3

MG S 3 24 05 - □

① ② ③ ④ ⑤ ⑥



- ① シリーズ名
- ② 単一出力
- ③ 定格出力電力
- ④ 定格入力電圧
- ⑤ 定格出力電圧
- ⑥ オプション

モデル	MGS3053R3	MGS30505	MGS30512	MGS30515	MGS3123R3	MGS31205	MGS31212	MGS31215
最大出力電力 [W]	2.64	3.0	3.0	3.0	2.64	3.0	3.0	3.0
DC 出力	電圧 [V]	3.3	5	12	15	3.3	5	12
	電流 [A]	0.8	0.6	0.25	0.2	0.8	0.6	0.25

仕 様

項目	MGS3053R3	MGS30505	MGS30512	MGS30515	MGS3123R3	MGS31205	MGS31212	MGS31215	
入力	電圧 [V]	DC4.5 ~ 9 (短時間サージ 12.5V, 100ms 以下)			DC9 ~ 18 (短時間サージ 25V, 100ms 以下)				
	電流 [A] ※1	0.67typ	0.73typ	0.71typ	0.71typ	0.28typ	0.30typ	0.29typ	
	効率 [%] ※1	79typ	82typ	85typ	85typ	80typ	83typ	85typ	
出力	定格電圧 [V]	3.3	5	12	15	3.3	5	12	
	定格電流 [A]	0.8	0.6	0.25	0.2	0.8	0.6	0.25	
	静的入力変動 [mV]	20max	20max	48max	60max	20max	20max	48max	
	静的負荷変動 [mV]	20max	20max	48max	60max	20max	20max	48max	
	リップル [mVp-p] ※2	120max	120max	150max	150max	120max	120max	150max	
	リップルノイズ [mVp-p] ※2	200max	200max	200max	200max	200max	200max	200max	
	周囲温度変動 [mV]	-20 ~ +70°C	50max	50max	150max	180max	50max	50max	150max
		-40 ~ +70°C	80max	80max	240max	290max	80max	80max	240max
	経時ドリフト [mV] ※3	20max	20max	48max	60max	20max	20max	48max	
	起動時間 [ms]	30max (最低入力, Io=100%)							
電圧精度 [V]	3.21 ~ 3.42	4.90 ~ 5.21	11.64 ~ 12.36	14.55 ~ 15.45	3.21 ~ 3.42	4.90 ~ 5.21	11.64 ~ 12.36	14.55 ~ 15.45	

付属機能 過電流保護 定格電流の 105% min で動作、自動復帰

モデル	MGS3243R3	MGS32405	MGS32412	MGS32415	MGS3483R3	MGS34805	MGS34812	MGS34815
最大出力電力 [W]	2.64	3.0	3.0	3.0	2.64	3.0	3.0	3.0
DC 出力	電圧 [V]	3.3	5	12	15	3.3	5	12
	電流 [A]	0.8	0.6	0.25	0.2	0.8	0.6	0.25

仕 様

項目	MGS3243R3	MGS32405	MGS32412	MGS32415	MGS3483R3	MGS34805	MGS34812	MGS34815	
入力	電圧 [V]	DC18 ~ 36 (短時間サージ 50V, 100ms 以下)			DC36 ~ 76 (短時間サージ 100V, 100ms 以下)				
	電流 [A] ※1	0.14typ	0.15typ	0.15typ	0.15typ	0.071typ	0.079typ	0.074typ	
	効率 [%] ※1	80typ	82typ	86typ	85typ	78typ	80typ	85typ	
出力	定格電圧 [V]	3.3	5	12	15	3.3	5	12	
	定格電流 [A]	0.8	0.6	0.25	0.2	0.8	0.6	0.25	
	静的入力変動 [mV]	20max	20max	48max	60max	20max	20max	48max	
	静的負荷変動 [mV]	20max	20max	48max	60max	20max	20max	48max	
	リップル [mVp-p] ※2	120max	120max	150max	150max	120max	120max	150max	
	リップルノイズ [mVp-p] ※2	200max	200max	200max	200max	200max	200max	200max	
	周囲温度変動 [mV]	-20 ~ +70°C	50max	50max	150max	180max	50max	50max	150max
		-40 ~ +70°C	80max	80max	240max	290max	80max	80max	240max
	経時ドリフト [mV] ※3	20max	20max	48max	60max	20max	20max	48max	
	起動時間 [ms]	30max (最低入力, Io=100%)							
電圧精度 [V]	3.21 ~ 3.42	4.90 ~ 5.21	11.64 ~ 12.36	14.55 ~ 15.45	3.21 ~ 3.42	4.90 ~ 5.21	11.64 ~ 12.36	14.55 ~ 15.45	

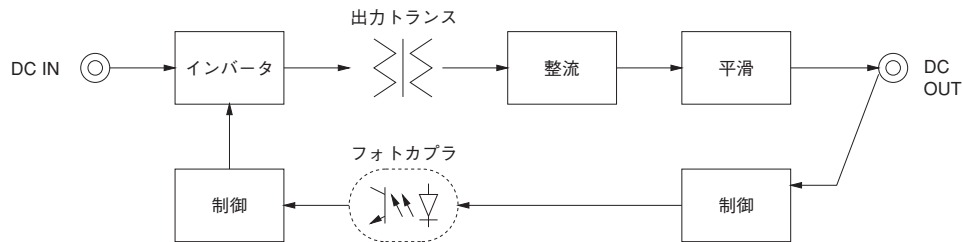
付属機能 過電流保護 定格電流の 105% min で動作、自動復帰

共通仕様

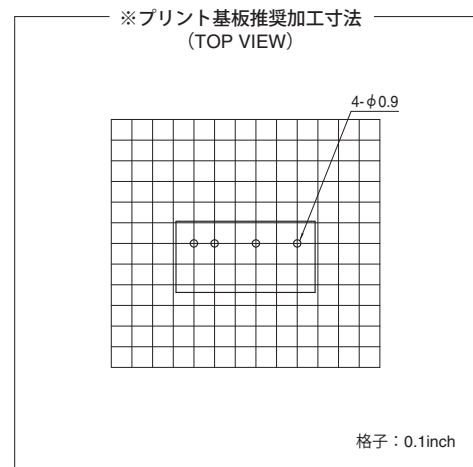
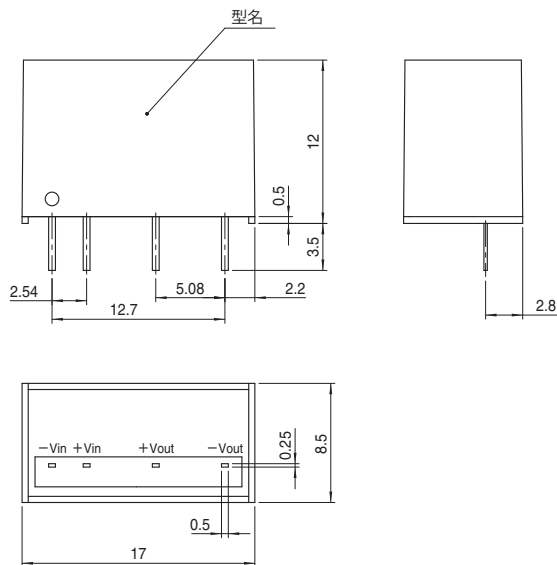
絶縁耐圧	入力-出力	DC1,500V 1分間 または AC1,000V 1分間 カットオフ電流=10mA、DC500V 1,000MΩ min (20±15℃)
環境	使用温・湿度	-40～+85℃, 20～95%RH (結露なし) (ディレーティング特性参照)
	保存温・湿度	-40～+100℃, 20～95%RH (結露なし)
	振動	10～55Hz 98.0m/s ² (10G) 周期3分 X, Y, Z方向各1時間
	衝撃	490.3m/s ² (50G) 11ms X, Y, Z方向各1回
適応規格	安全規格	UL60950-1, C-UL (CSA60950-1), EN60950-1
構造	外形寸法/質量	17.0×12.0×8.5mm (W×H×D) / 4g max
	冷却方法	自然空冷/強制通風
価格	価格 (円)	1,000

- ※1 定格入出力時
- ※2 電源出力端から 50mm 離れた箇所に 1μF のセラミックコンデンサを取り付けて測定
- ※3 周囲温度 25℃、定格入出力にて入力印加後 30分～8時間の変化
- ※ その他の電源との並列運転はできません。

ブロックダイアグラム



外形

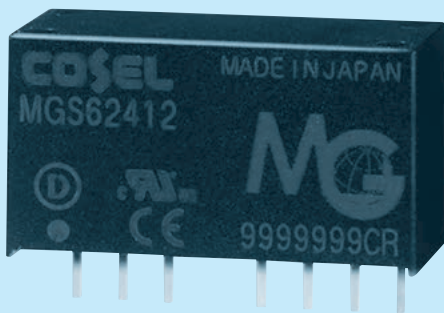


- ※一般公差±0.5
- ※単位：[mm]
- ※端子材質：銅合金
- ※端子メッキ処理：鉛フリーメッキ
- ※ケース材質：PBT
- ※質量：4g max

MGS6

MG S 6 24 05 - □

① ② ③ ④ ⑤ ⑥



- ① シリーズ名
- ② 単一出力
- ③ 定格出力電力
- ④ 定格入力電圧
- ⑤ 定格出力電圧
- ⑥ オプション

ホームページの情報が最新となります。

モデル	MGS6053R3	MGS60505	MGS60512	MGS60515	MGS6123R3	MGS61205	MGS61212	MGS61215
最大出力電力 [W]	5.28	6.0	6.0	6.0	5.28	6.0	6.0	6.0
DC 出力	電圧 [V]	3.3	5	12	15	3.3	5	12
	電流 [A]	1.6	1.2	0.5	0.4	1.6	1.2	0.5

仕 様

	項目	MGS6053R3	MGS60505	MGS60512	MGS60515	MGS6123R3	MGS61205	MGS61212	MGS61215	
入力	電圧 [V]	DC4.5 ~ 9 (短時間サージ 12.5V, 100ms 以下)			DC9 ~ 18 (短時間サージ 25V, 100ms 以下)					
	電流 [A]	*1 1.32typ	1.43typ	1.38typ	1.38typ	0.54typ	0.59typ	0.57typ	0.57typ	
	効率 [%]	*1 80typ	84typ	87typ	87typ	81typ	85typ	88typ	88typ	
出力	定格電圧 [V]	3.3	5	12	15	3.3	5	12	15	
	定格電流 [A]	1.6	1.2	0.5	0.4	1.6	1.2	0.5	0.4	
	静的入力変動 [mV]	20max	20max	48max	60max	20max	20max	48max	60max	
	静的負荷変動 [mV]	20max	20max	48max	60max	20max	20max	48max	60max	
	リップル [mVp-p]	※2 lo=30% ~	75max	75max	100max	100max	75max	75max	100max	100max
		lo=0 ~ 30%	225max	225max	300max	300max	225max	225max	300max	300max
	リップルノイズ [mVp-p]	※2 lo=30% ~	120max	120max	150max	150max	120max	120max	150max	150max
		lo=0 ~ 30%	300max	300max	400max	400max	300max	300max	400max	400max
	周囲温度変動 [mV]	-20 ~ +60°C	50max	50max	150max	180max	50max	50max	150max	180max
		-40 ~ +60°C	80max	80max	240max	290max	80max	80max	240max	290max
	経時ドリフト [mV]	※3 20max	20max	48max	60max	20max	20max	48max	60max	
起動時間 [ms]	30max (最低入力, lo=100%)									
電圧設定精度	3.21 ~ 3.42	4.90 ~ 5.21	11.64 ~ 12.36	14.55 ~ 15.45	3.21 ~ 3.42	4.90 ~ 5.21	11.64 ~ 12.36	14.55 ~ 15.45		
付属機能	過電流保護	定格電流の 105% min で動作、自動復帰								
	リモートコントロール (RC)	可能 (負論理: L で出力 ON, H で出力 OFF)								

モデル	MGS6243R3	MGS62405	MGS62412	MGS62415	MGS6483R3	MGS64805	MGS64812	MGS64815
最大出力電力 [W]	5.28	6.0	6.0	6.0	5.28	6.0	6.0	6.0
DC 出力	電圧 [V]	3.3	5	12	15	3.3	5	12
	電流 [A]	1.6	1.2	0.5	0.4	1.6	1.2	0.5

仕 様

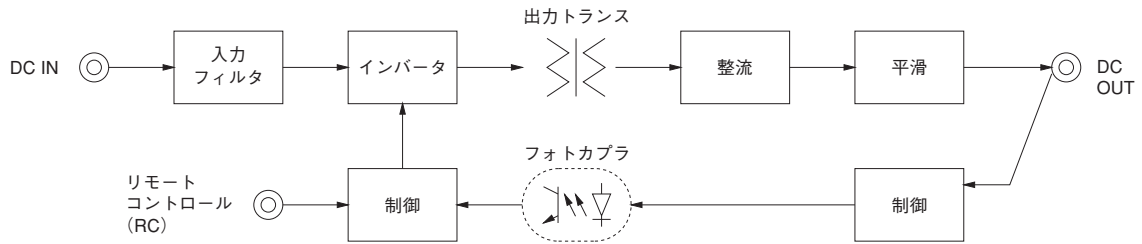
	項目	MGS6243R3	MGS62405	MGS62412	MGS62415	MGS6483R3	MGS64805	MGS64812	MGS64815	
入力	電圧 [V]	DC18 ~ 36 (短時間サージ 50V, 100ms 以下)			DC36 ~ 76 (短時間サージ 100V, 100ms 以下)					
	電流 [A]	*1 0.27typ	0.29typ	0.28typ	0.28typ	0.14typ	0.15typ	0.14typ	0.14typ	
	効率 [%]	*1 81typ	85typ	88typ	88typ	81typ	85typ	88typ	88typ	
出力	定格電圧 [V]	3.3	5	12	15	3.3	5	12	15	
	定格電流 [A]	1.6	1.2	0.5	0.4	1.6	1.2	0.5	0.4	
	静的入力変動 [mV]	20max	20max	48max	60max	20max	20max	48max	60max	
	静的負荷変動 [mV]	20max	20max	48max	60max	20max	20max	48max	60max	
	リップル [mVp-p]	※2 lo=30% ~	75max	75max	100max	100max	75max	75max	100max	100max
		lo=0 ~ 30%	225max	225max	300max	300max	225max	225max	300max	300max
	リップルノイズ [mVp-p]	※2 lo=30% ~	120max	120max	150max	150max	120max	120max	150max	150max
		lo=0 ~ 30%	300max	300max	400max	400max	300max	300max	400max	400max
	周囲温度変動 [mV]	-20 ~ +60°C	50max	50max	150max	180max	50max	50max	150max	180max
		-40 ~ +60°C	80max	80max	240max	290max	80max	80max	240max	290max
	経時ドリフト [mV]	※3 20max	20max	48max	60max	20max	20max	48max	60max	
起動時間 [ms]	30max (最低入力, lo=100%)									
電圧設定精度	3.21 ~ 3.42	4.90 ~ 5.21	11.64 ~ 12.36	14.55 ~ 15.45	3.21 ~ 3.42	4.90 ~ 5.21	11.64 ~ 12.36	14.55 ~ 15.45		
付属機能	過電流保護	定格電流の 105% min で動作、自動復帰								
	リモートコントロール (RC)	可能 (負論理: L で出力 ON, H で出力 OFF)								

共通仕様

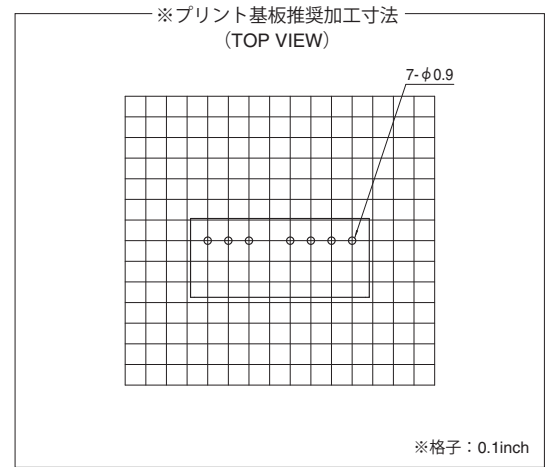
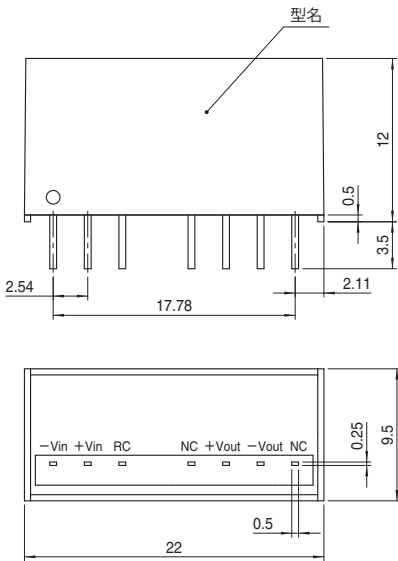
絶縁耐圧	入力-出力	DC1,500V 1分間 または AC1,000V 1分間 カットオフ電流=10mA、DC500V 1,000MΩ min (20±15℃)
環境	使用温・湿度	-40 ~ +85℃, 20 ~ 95%RH (結露なし) (ディレーティング特性参照)
	保存温・湿度	-40 ~ +100℃, 20 ~ 95%RH (結露なし)
	振動	10 ~ 55Hz 98.0m/s ² (10G) 周期3分 X, Y, Z方向各1時間
	衝撃	490.3m/s ² (50G) 11ms X, Y, Z方向各1回
適応規格	安全規格	UL60950-1, C-UL (CSA60950-1), EN60950-1
構造	外形寸法/質量	22.0×12.0×9.5mm (W×H×D) / 7g max
	冷却方法	自然空冷/強制通風
価格	価格 [円]	1,560

- ※1 定格入出力時
- ※2 電源出力端から 50mm 離れた箇所に 1μF のセラミックコンデンサを取り付けて測定
- ※3 周囲温度 25℃、定格入出力にて入力印加後 30分 ~ 8時間の変化
- ※ その他の電源との並列運転はできません。

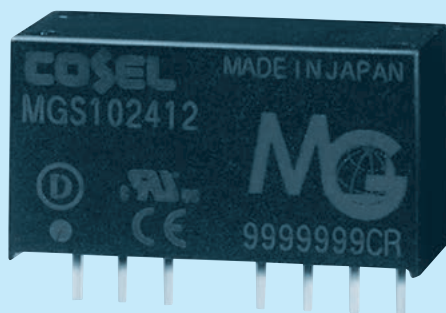
ブロックダイアグラム



外形



- ※一般公差±0.5
- ※単位：[mm]
- ※端子材質：銅合金
- ※端子メッキ処理：鉛フリーメッキ
- ※ケース材質：PBT
- ※質量：7g max



- ① シリーズ名
② 単一出力
③ 定格出力電力
④ 定格入力電圧
⑤ 定格出力電圧
⑥ オプション

ホームページの情報が最新となります。

モデル	MGS10053R3	MGS100505	MGS100512	MGS100515	MGS10123R3	MGS101205	MGS101212	MGS101215
最大出力電力 [W]	8.58	10.0	10.8	10.5	8.58	10.0	10.8	10.5
DC 出力	電圧 [V]	3.3	5	12	15	3.3	5	12
	電流 [A]	2.6	2.0	0.9	0.7	2.6	2.0	0.9

仕 様

項目	MGS10053R3	MGS100505	MGS100512	MGS100515	MGS10123R3	MGS101205	MGS101212	MGS101215	
入力	電圧 [V]	DC4.5 ~ 9 (短時間サージ 12.5V, 100ms 以下)			DC9 ~ 18 (短時間サージ 25V, 100ms 以下)				
	電流 [A]	※1 2.02typ	2.30typ	2.45typ	2.39typ	0.83typ	0.95typ	1.01typ	
	効 率 [%]	※1 85typ	87typ	88typ	88typ	86typ	88typ	89typ	
出力	定格電圧 [V]	3.3	5	12	15	3.3	5	12	
	定格電流 [A]	2.6	2.0	0.9	0.7	2.6	2.0	0.9	
	静的入力変動 [mV]	20max	20max	48max	60max	20max	20max	48max	
	静的負荷変動 [mV]	20max	20max	48max	60max	20max	20max	48max	
	リップル [mVp-p]	※2 lo=30% ~	75max	75max	100max	100max	75max	75max	100max
		lo=0 ~ 30%	225max	225max	300max	300max	225max	225max	300max
	リップルノイズ [mVp-p]	※2 lo=30% ~	120max	120max	150max	150max	120max	120max	150max
		lo=0 ~ 30%	300max	300max	400max	400max	300max	300max	400max
	周囲温度変動 [mV]	-20 ~ +50°C	50max	50max	150max	180max	50max	50max	150max
		-40 ~ +50°C	80max	80max	240max	290max	80max	80max	240max
	経時ドリフト [mV]	※3 20max	20max	48max	60max	20max	20max	48max	
起動時間 [ms]	30max (最低入力, lo=100%)								
電圧設定精度	3.21 ~ 3.42	4.90 ~ 5.21	11.64 ~ 12.36	14.55 ~ 15.45	3.21 ~ 3.42	4.90 ~ 5.21	11.64 ~ 12.36	14.55 ~ 15.45	
付属機能	過電流保護	定格電流の 105% min で動作、自動復帰							
	リモ-トコントロール(RC)	可能 (負論理: L で出力 ON、H で出力 OFF)							

モデル	MGS10243R3	MGS102405	MGS102412	MGS102415	MGS10483R3	MGS104805	MGS104812	MGS104815
最大出力電力 [W]	8.58	10.0	10.8	10.5	8.58	10.0	10.8	10.5
DC 出力	電圧 [V]	3.3	5	12	15	3.3	5	12
	電流 [A]	2.6	2.0	0.9	0.7	2.6	2.0	0.9

仕 様

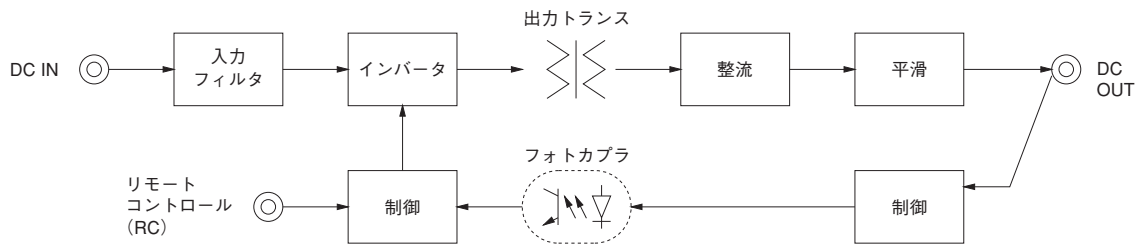
項目	MGS10243R3	MGS102405	MGS102412	MGS102415	MGS10483R3	MGS104805	MGS104812	MGS104815	
入力	電圧 [V]	DC18 ~ 36 (短時間サージ 50V, 100ms 以下)			DC36 ~ 76 (短時間サージ 100V, 100ms 以下)				
	電流 [A]	※1 0.42typ	0.47typ	0.51typ	0.49typ	0.21typ	0.24typ	0.25typ	
	効 率 [%]	※1 86typ	88typ	89typ	89typ	86typ	88typ	89typ	
出力	定格電圧 [V]	3.3	5	12	15	3.3	5	12	
	定格電流 [A]	2.6	2.0	0.9	0.7	2.6	2.0	0.9	
	静的入力変動 [mV]	20max	20max	48max	60max	20max	20max	48max	
	静的負荷変動 [mV]	20max	20max	48max	60max	20max	20max	48max	
	リップル [mVp-p]	※2 lo=30% ~	75max	75max	100max	100max	75max	75max	100max
		lo=0 ~ 30%	225max	225max	300max	300max	225max	225max	300max
	リップルノイズ [mVp-p]	※2 lo=30% ~	120max	120max	150max	150max	120max	120max	150max
		lo=0 ~ 30%	300max	300max	400max	400max	300max	300max	400max
	周囲温度変動 [mV]	-20 ~ +50°C	50max	50max	150max	180max	50max	50max	150max
		-40 ~ +50°C	80max	80max	240max	290max	80max	80max	240max
	経時ドリフト [mV]	※3 20max	20max	48max	60max	20max	20max	48max	
起動時間 [ms]	30max (最低入力, lo=100%)								
電圧設定精度	3.21 ~ 3.42	4.90 ~ 5.21	11.64 ~ 12.36	14.55 ~ 15.45	3.21 ~ 3.42	4.90 ~ 5.21	11.64 ~ 12.36	14.55 ~ 15.45	
付属機能	過電流保護	定格電流の 105% min で動作、自動復帰							
	リモ-トコントロール(RC)	可能 (負論理: L で出力 ON、H で出力 OFF)							

共通仕様

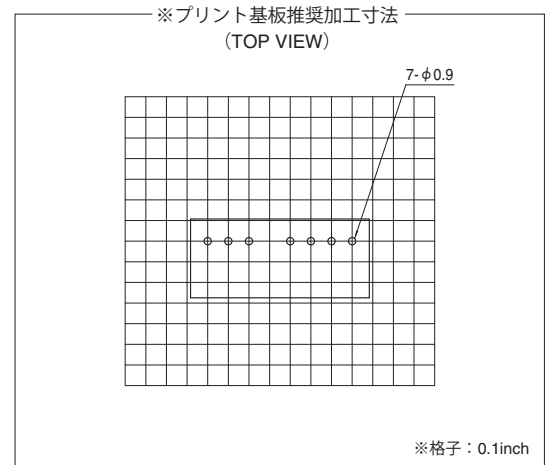
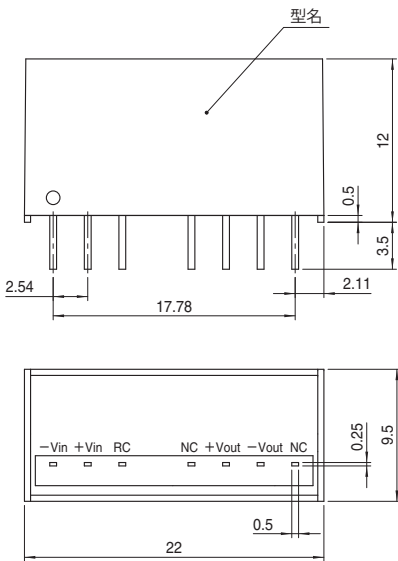
絶縁耐圧	入力-出力	DC1,500V 1分間 または AC1,000V 1分間 カットオフ電流=10mA、DC500V 1,000MΩ min (20±15°C)
環境	使用温・湿度	-40 ~ +85°C, 20 ~ 95%RH (結露なし) (ディレーティング特性参照)
	保存温・湿度	-40 ~ +100°C, 20 ~ 95%RH (結露なし)
	振動	10 ~ 55Hz 98.0m/s ² (10G) 周期3分 X, Y, Z方向各1時間
	衝撃	490.3m/s ² (50G) 11ms X, Y, Z方向各1回
適応規格	安全規格	UL60950-1, C-UL (CSA60950-1), EN60950-1
構造	外形寸法/質量	22.0×12.0×9.5mm (W×H×D) / 7g max
	冷却方法	自然空冷/強制通風
価格	価格 [円]	2,150

- ※1 定格入出力時
- ※2 電源出力端から 50mm 離れた箇所に 1μF のセラミックコンデンサを取り付けて測定
- ※3 周囲温度 25°C、定格入出力にて入力印加後 30分 ~ 8時間の変化
- ※ その他の電源との並列運転はできません。

ブロックダイアグラム



外形

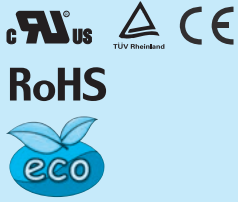


- ※一般公差±0.5
- ※単位：[mm]
- ※端子材質：銅合金
- ※端子メッキ処理：鉛フリーメッキ
- ※ケース材質：PBT
- ※質量：7g max

MGS15

MG S 15 24 05 - □

① ② ③ ④ ⑤ ⑥



- ① シリーズ名
- ② 単一出力
- ③ 定格出力電力
- ④ 定格入力電圧
- ⑤ 定格出力電圧
- ⑥ オプション
- G : 入出力間 C 削除
- R : リモートコントロール (正論理)

※ 出力可変を行わない場合は、TRM はオープンにしてご使用ください。
 ※ リモートコントロール機能を使用しない場合は、RC 端子と Vin 端子をショートしてご使用下さい。

モデル	MGS15123R3	MGS151205	MGS151212	MGS151215	MGS15243R3	MGS152405	MGS152412	MGS152415
最大出力電力 [W]	13.2	15	15.6	15	13.2	15	15.6	15
DC 出力	電圧 [V] ※1	3.3	5	12	15	3.3	5	12
	電流 [A]	4	3	1.3	1	4	3	1.3

仕 様

項目	MGS15123R3	MGS151205	MGS151212	MGS151215	MGS15243R3	MGS152405	MGS152412	MGS152415	
入力	電圧 [V]	DC9 ~ 18				DC18 ~ 36			
	電流 [A] ※2	1.28typ	1.44typ	1.49typ	1.42typ	0.63typ	0.70typ	0.73typ	
	効率 [%] ※2	86typ	87typ	87typ	88typ	87typ	89typ	89typ	
出力	定格電圧 [V]	3.3	5	12	15	3.3	5	12	
	定格電流 [A]	4	3	1.3	1	4	3	1.3	
	静的入力変動 [mV]	13.2max	20max	48max	60max	13.2max	20max	48max	
	静的負荷変動 [mV]	13.2max	20max	48max	60max	13.2max	20max	48max	
	リップル [mVp-p]	-20 ~ +60°C	75max	75max	100max	100max	75max	75max	100max
		-40 ~ -20°C	100max	100max	120max	120max	100max	100max	120max
	リップルノイズ [mVp-p]	-20 ~ +60°C	75max	75max	100max	100max	75max	75max	100max
		-40 ~ -20°C	150max	150max	150max	150max	150max	150max	150max
	周囲温度変動 [mV]	-20 ~ +60°C	50max	50max	150max	180max	50max	50max	150max
		-40 ~ +60°C	80max	80max	240max	290max	80max	80max	240max
	経時ドリフト [mV] ※4	20max	20max	48max	60max	20max	20max	48max	
	起動時間 [ms]	30max (最低入力, Io=100%)							
電圧可変範囲	内部固定 (TRM オープン) 外付抵抗にて可変可能 ただし ±10%								
電圧設定精度 [V] ※5	3.296 ~ 3.404	4.975 ~ 5.137	11.857 ~ 12.243	14.839 ~ 15.321	3.296 ~ 3.404	4.975 ~ 5.137	11.857 ~ 12.243	14.839 ~ 15.321	
付属機能	過電流保護	定格電流の 105% min で動作、自動復帰							
	リモートコントロール (RC)	可能 (負論理 : L で出力 ON、H で出力 OFF)							

モデル	MGS15483R3	MGS154805	MGS154812	MGS154815
最大出力電力 [W]	13.2	15	15.6	15
DC 出力	電圧 [V] ※1	3.3	5	12
	電流 [A]	4	3	1.3

仕 様

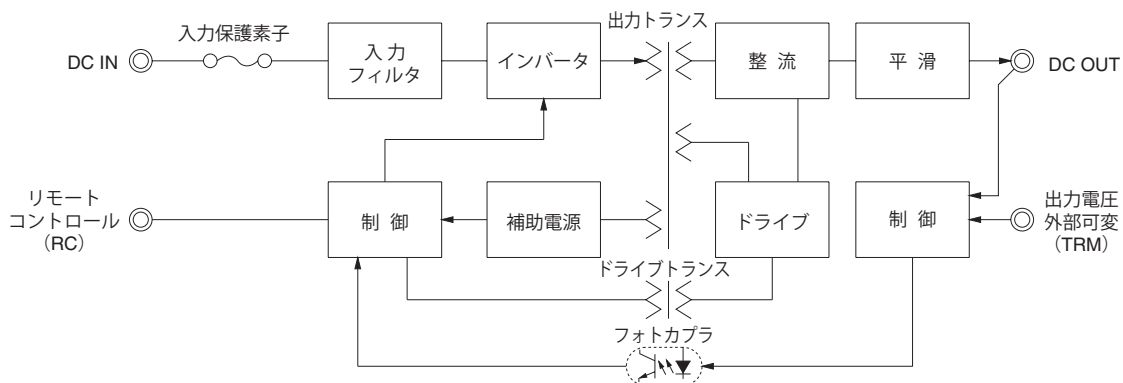
項目	MGS15483R3	MGS154805	MGS154812	MGS154815		
入力	電圧 [V]	DC36 ~ 76				
	電流 [A] ※2	0.32typ	0.35typ	0.36typ	0.35typ	
	効率 [%] ※2	87typ	89typ	90typ	90typ	
出力	定格電圧 [V]	3.3	5	12	15	
	定格電流 [A]	4	3	1.3	1	
	静的入力変動 [mV]	13.2max	20max	48max	60max	
	静的負荷変動 [mV]	13.2max	20max	48max	60max	
	リップル [mVp-p]	-20 ~ +60°C	75max	75max	100max	100max
		-40 ~ -20°C	100max	100max	120max	120max
	リップルノイズ [mVp-p]	-20 ~ +60°C	75max	75max	100max	100max
		-40 ~ -20°C	150max	150max	150max	150max
	周囲温度変動 [mV]	-20 ~ +60°C	50max	50max	150max	180max
		-40 ~ +60°C	80max	80max	240max	290max
	経時ドリフト [mV] ※4	20max	20max	48max	60max	
	起動時間 [ms]	30max (最低入力, Io=100%)				
電圧可変範囲	内部固定 (TRM オープン) 外付抵抗にて可変可能 ただし ±10%					
電圧設定精度 [V] ※5	3.296 ~ 3.404	4.975 ~ 5.137	11.857 ~ 12.243	14.839 ~ 15.321		
付属機能	過電流保護	定格電流の 105% min で動作、自動復帰				
	リモートコントロール (RC)	可能 (負論理 : L で出力 ON、H で出力 OFF)				

共通仕様

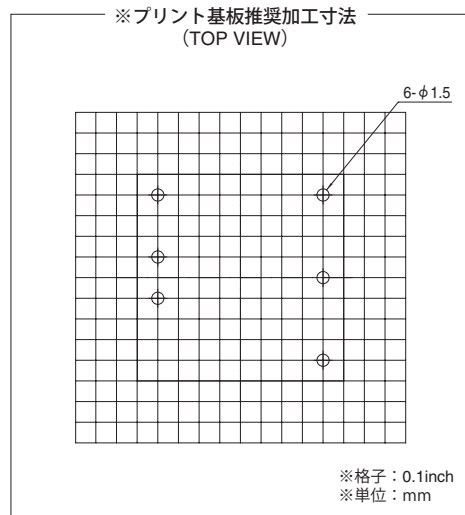
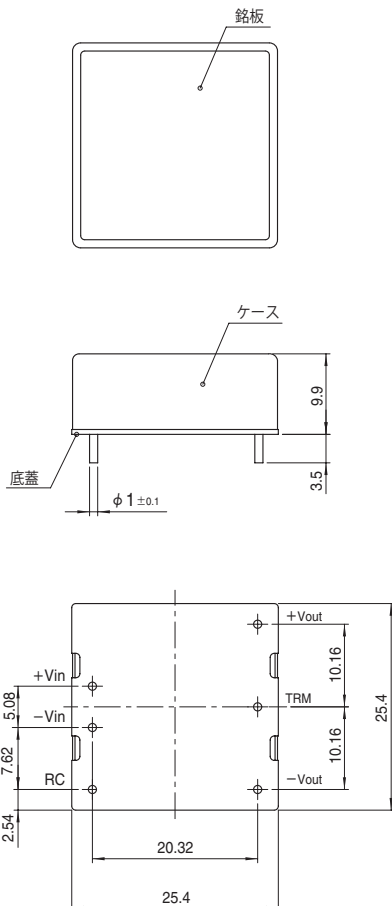
絶縁耐圧	入力-出力	DC1,500V 1分間 カットオフ電流=10mA、DC500V 1,000MΩ min (20±15℃)
	入力-ケース	DC1,000V 1分間 カットオフ電流=10mA、DC500V 1,000MΩ min (20±15℃)
	出力-ケース	DC1,000V 1分間 カットオフ電流=10mA、DC500V 1,000MΩ min (20±15℃)
環境	使用温・湿度	-40 ~ +85℃, 20 ~ 95%RH (結露なし) (ディレーティング特性参照)
	保存温・湿度	-40 ~ +100℃, 20 ~ 95%RH (結露なし)
	振動	10 ~ 55Hz 98.0m/s ² (10G) 周期3分 X, Y, Z方向各1時間
	衝撃	490.3m/s ² (50G) 11ms X, Y, Z方向各1回
適応規格	安全規格	UL60950-1, C-UL (CSA60950-1), EN60950-1 取得
構造	外形寸法 / 質量	25.4×9.9×25.4mm (W×H×D) / 20g max
	冷却方法	自然空冷 / 強制通風
標準価格 (税抜) [円]		2,700

- ※1 +10V、+24V、+30V単一出力電源は、MGW15□□05、MGW15□□12、MGW15□□15にて、ご使用いただけます。
- ※2 定格入出力時
- ※3 電源出力端から50mm離れた箇所に22μFのセラミックコンデンサを取り付けて測定。(20MHzオシロスコープ)
- ※4 経時ドリフトは周囲温度25℃、定格入出力にて入力印加後30分~8時間の変化です。
- ※5 定格入力(DC12V、DC24V、DC48V)、定格出力時、周囲温度25℃
- ※ その他の電源との並列運転はできません。

ブロックダイアグラム



外形



- ※一般公差±0.5
- ※単位: [mm]
- ※端子材質: 銅
- ※端子メッキ処理: 鉛フリーメッキ
- ※ケース材質: シンチュウ
- ※ケースメッキ処理: ニッケルメッキ
- ※底蓋: FR4 (t=0.6)
- ※本製品は、金属ケース構造のため、底面および周辺部品やパターンとの絶縁にはご注意ください。
- ※質量: 20g max

MGS30

MG S 30 24 05 - □

① ② ③ ④ ⑤ ⑥



- ① シリーズ名
- ② 単一出力
- ③ 定格出力電力
- ④ 定格入力電圧
- ⑤ 定格出力電圧
- ⑥ オプション
- G : 入出力間 C 削除
- R : リモートコントロール (正論理)

※ 出力可変を行わない場合は、TRM はオープンにしてご使用ください。
 ※ リモートコントロール機能を使用しない場合は、RC 端子と -Vin 端子をショートしてご使用下さい。

モデル	MGS30123R3	MGS301205	MGS301212	MGS301215	MGS30243R3	MGS302405	MGS302412	MGS302415
最大出力電力 [W]	26.4	30	30	30	26.4	30	30	30
DC 出力	電圧 [V] ※1	3.3	5	12	3.3	5	12	15
	電流 [A]	8	6	2.5	2	8	6	2.5

仕 様

	項目	MGS30123R3	MGS301205	MGS301212	MGS301215	MGS30243R3	MGS302405	MGS302412	MGS302415	
入力	電圧 [V]	DC9 ~ 18				DC18 ~ 36				
	電流 [A] ※2	2.45typ	2.75typ	2.78typ	2.78typ	1.21typ	1.36typ	1.36typ	1.36typ	
	効率 [%] ※2	90typ	91typ	90typ	90typ	91typ	92typ	92typ	92typ	
出力	定格電圧 [V]	3.3	5	12	15	3.3	5	12	15	
	定格電流 [A]	8	6	2.5	2	8	6	2.5	2	
	静的入力変動 [mV]	13.2max	20max	48max	60max	13.2max	20max	48max	60max	
	静的負荷変動 [mV]	13.2max	20max	48max	60max	13.2max	20max	48max	60max	
	リップル [mVp-p] ※3	-20 ~ +60°C	75max	75max	100max	100max	75max	75max	100max	100max
		-40 ~ -20°C	100max	100max	120max	120max	100max	100max	120max	120max
	リップルノイズ [mVp-p] ※3	-20 ~ +60°C	75max	75max	100max	100max	75max	75max	100max	100max
		-40 ~ -20°C	150max	150max	150max	150max	150max	150max	150max	150max
	周囲温度変動 [mV]	-20 ~ +60°C	50max	50max	150max	180max	50max	50max	150max	180max
		-40 ~ +60°C	80max	80max	240max	290max	80max	80max	240max	290max
	経時ドリフト [mV] ※4	20max	20max	48max	60max	20max	20max	48max	60max	
起動時間 [ms]	30max (最低入力, Io=100%)									
電圧可変範囲	内部固定 (TRM オープン) 外付抵抗にて可変可能 ただし ±10%									
電圧設定精度 [V] ※5	3.296 ~ 3.404	4.975 ~ 5.137	11.857 ~ 12.243	14.839 ~ 15.321	3.296 ~ 3.404	4.975 ~ 5.137	11.857 ~ 12.243	14.839 ~ 15.321		
付属機能	過電流保護	定格電流の 105% min で動作、自動復帰								
	過電圧保護	定格電圧の 120 ~ 160% で動作								
	リモートコントロール (RC)	可能 (負論理: L で出力 ON、H で出力 OFF)								

モデル	MGS30483R3	MGS304805	MGS304812	MGS304815
最大出力電力 [W]	26.4	30	30	30
DC 出力	電圧 [V] ※1	3.3	5	12
	電流 [A]	8	6	2.5

仕 様

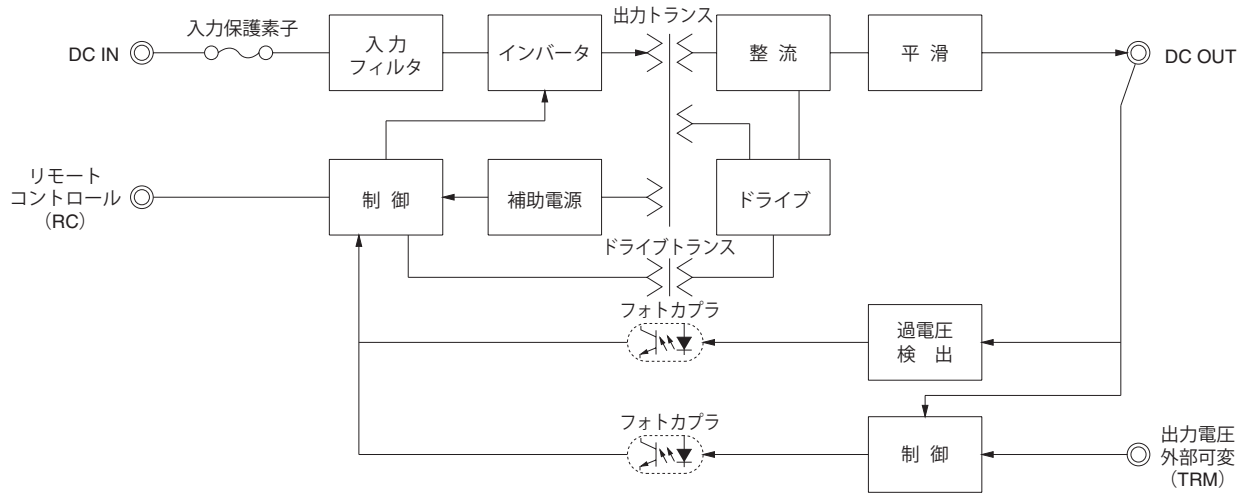
	項目	MGS30483R3	MGS304805	MGS304812	MGS304815	
入力	電圧 [V]	DC36 ~ 76				
	電流 [A] ※2	0.61typ	0.68typ	0.68typ	0.68typ	
	効率 [%] ※2	91typ	92typ	92typ	92typ	
出力	定格電圧 [V]	3.3	5	12	15	
	定格電流 [A]	8	6	2.5	2	
	静的入力変動 [mV]	13.2max	20max	48max	60max	
	静的負荷変動 [mV]	13.2max	20max	48max	60max	
	リップル [mVp-p] ※3	-20 ~ +60°C	75max	75max	100max	100max
		-40 ~ -20°C	100max	100max	120max	120max
	リップルノイズ [mVp-p] ※3	-20 ~ +60°C	75max	75max	100max	100max
		-40 ~ -20°C	150max	150max	150max	150max
	周囲温度変動 [mV]	-20 ~ +60°C	50max	50max	150max	180max
		-40 ~ +60°C	80max	80max	240max	290max
	経時ドリフト [mV] ※4	20max	20max	48max	60max	
起動時間 [ms]	30max (最低入力, Io=100%)					
電圧可変範囲	内部固定 (TRM オープン) 外付抵抗にて可変可能 ただし ±10%					
電圧設定精度 [V] ※5	3.296 ~ 3.404	4.975 ~ 5.137	11.857 ~ 12.243	14.839 ~ 15.321		
付属機能	過電流保護	定格電流の 105% min で動作、自動復帰				
	過電圧保護	定格電圧の 120 ~ 160% で動作				
	リモートコントロール (RC)	可能 (負論理: L で出力 ON、H で出力 OFF)				

共通仕様

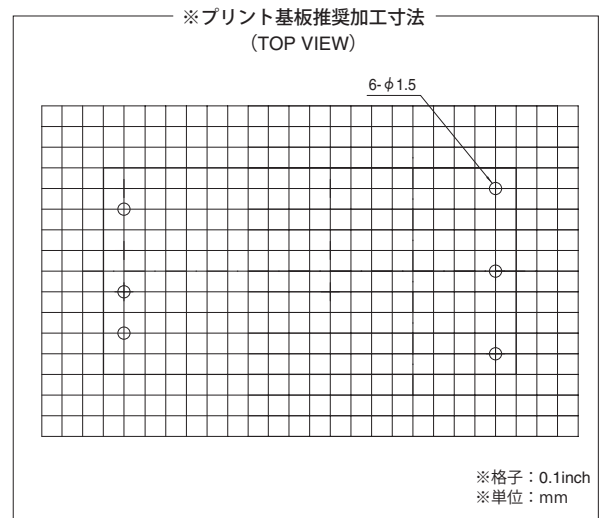
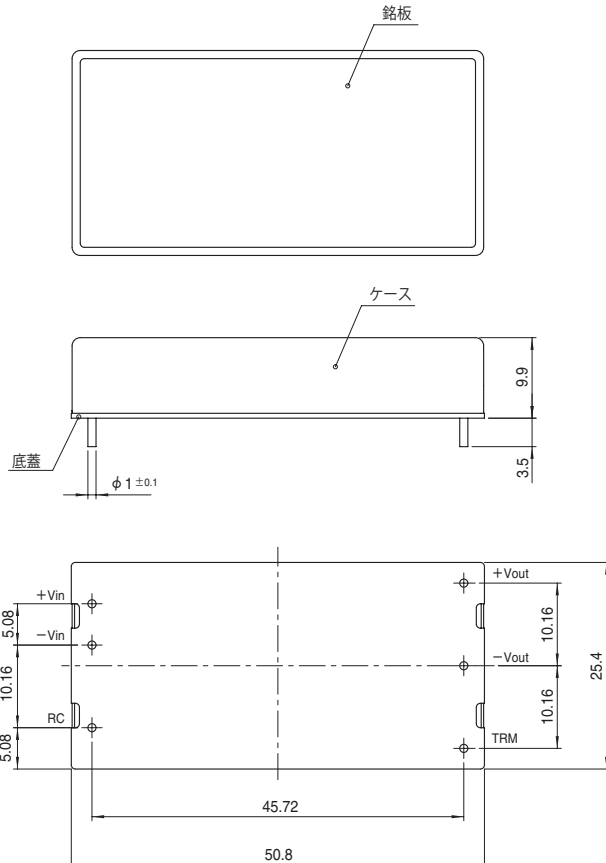
絶縁耐圧	入力-出力	DC1,500V 1分間 カットオフ電流=10mA、DC500V 1,000MΩ min (20±15℃)
	入力-ケース	DC1,000V 1分間 カットオフ電流=10mA、DC500V 1,000MΩ min (20±15℃)
	出力-ケース	DC1,000V 1分間 カットオフ電流=10mA、DC500V 1,000MΩ min (20±15℃)
環境	使用温・湿度	-40~+85℃, 20~95%RH (結露なし) (ディレーティング特性参照)
	保存温・湿度	-40~+100℃, 20~95%RH (結露なし)
	振動	10~55Hz 98.0m/s ² (10G) 周期3分 X, Y, Z方向各1時間
	衝撃	490.3m/s ² (50G) 11ms X, Y, Z方向各1回
適応規格	安全規格	UL60950-1, C-UL (CSA60950-1), EN60950-1 取得
構造	外形寸法 / 質量	25.4×9.9×50.8mm (W×H×D) / 40g max
	冷却方法	自然空冷 / 強制通風
標準価格 (税抜) [円]		3,500

- ※1 +10V、+24V、+30V 単一出力電源は、MGW30 □□ 05、MGW30 □□ 12、MGW30 □□ 15 にて、ご使用いただけます。
- ※2 定格入出力時
- ※3 電源出力端から 50mm 離れた箇所に 22μF のセラミックコンデンサを取り付けて測定。(20MHz オシロスコープ)
- ※4 経時ドリフトは周囲温度 25℃、定格入出力にて入力印加後 30分~8 時間の変化です。
- ※5 定格入力 (DC12V、DC24V、DC48V)、定格出力時、周囲温度 25℃
- ※ その他の電源との並列運転はできません。

ブロックダイアグラム



外形



- ※一般公差±0.5
- ※単位：[mm]
- ※端子材質：銅
- ※端子メッキ処理：鉛フリーメッキ
- ※ケース材質：シンチュウ
- ※ケースメッキ処理：ニッケルメッキ
- ※底蓋：FR4 (t=0.6)
- ※本製品は、金属ケース構造のため、底面および周辺部品やパターンとの絶縁にはご注意ください。
- ※質量：40g max