

- ① シリーズ名
② 出力
③ 定格出力電力
④ 定格入力電圧
⑤ 定格出力電圧
⑥ オプション

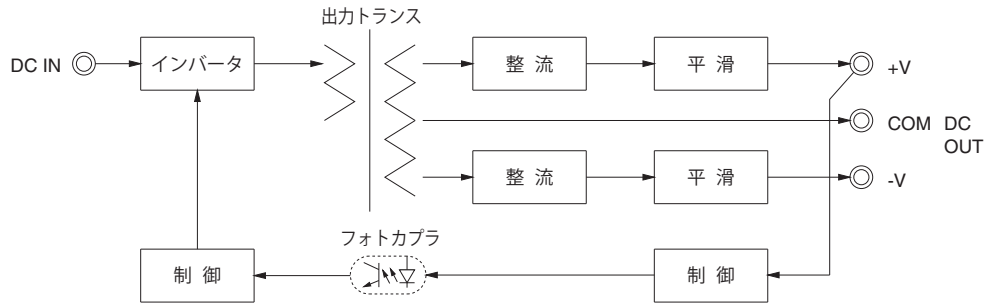
モデル	MGW1R50512	MGW1R50515	MGW1R51212	MGW1R51215	MGW1R52412	MGW1R52415	MGW1R54812	MGW1R54815
最大出力電力 [W]	1.56	1.50	1.56	1.50	1.56	1.50	1.56	1.50
DC出力	電圧 [V] ※1	±12または+24	±15または+30	±12または+24	±15または+30	±12または+24	±15または+30	±12または+24
	電流 [A]	0.065	0.05	0.065	0.05	0.065	0.05	0.065

仕 様

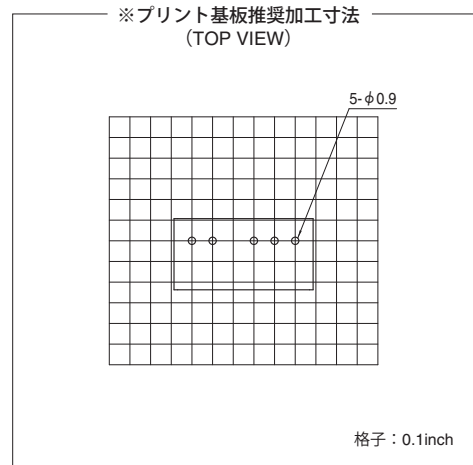
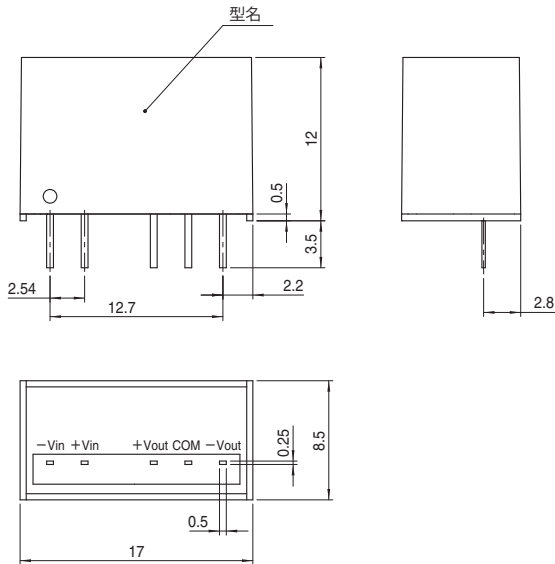
	項目	MGW1R50512	MGW1R50515	MGW1R51212	MGW1R51215	MGW1R52412	MGW1R52415	MGW1R54812	MGW1R54815	
入力	電圧 [V]	DC4.5~9 (短時間サージ12.5V, 100ms以下)		DC9~18 (短時間サージ25V, 100ms以下)		DC18~36 (短時間サージ50V, 100ms以下)		DC36~76 (短時間サージ100V, 100ms以下)		
	電流 [A] ※2	0.38typ	0.38typ	0.16typ	0.16typ	0.080typ	0.079typ	0.041typ	0.040typ	
	効率 [%] ※2	83typ	81typ	83typ	81typ	82typ	80typ	81typ	80typ	
出力	定格電圧 [V]	±12 (+24)	±15 (+30)	±12 (+24)	±15 (+30)	±12 (+24)	±15 (+30)	±12 (+24)	±15 (+30)	
	定格電流 [A]	0.065	0.05	0.065	0.05	0.065	0.05	0.065	0.05	
	静的入力変動 [mV]	60max	75max	60max	75max	60max	75max	60max	75max	
	静的負荷変動 [mV]	※3	480max	600max	480max	600max	480max	600max	480max	600max
		※4	600max	750max	600max	750max	600max	750max	600max	750max
	リップル [mVp-p] ※5	150max	150max	150max	150max	150max	150max	150max	150max	
	リップルノイズ [mVp-p] ※5	200max	200max	200max	200max	200max	200max	200max	200max	
	周囲温度変動 [mV]	-20~+85℃	210max	260max	210max	260max	210max	260max	210max	260max
		-40~+85℃	320max	390max	320max	390max	320max	390max	320max	390max
	経時ドリフト [mV] ※6	48max	60max	48max	60max	48max	60max	48max	60max	
起動時間 [ms]	30max (最低入力, Io=100%)									
電圧設定精度 [V]	11.64~12.36	14.55~15.45	11.64~12.36	14.55~15.45	11.64~12.36	14.55~15.45	11.64~12.36	14.55~15.45		
付属機能	過電流保護	定格電流の105% minで動作、自動復帰								
絶縁耐圧	入力-出力	DC1,500V 1分間 または AC1,000V 1分間 カットオフ電流=10mA、DC500V 1,000MΩ min (20±15℃)								
環境	使用温・湿度	-40~+85℃, 20~95%RH (結露なし) (ディレーティング特性参照)								
	保存温・湿度	-40~+100℃, 20~95%RH (結露なし)								
	振動	10~55Hz 98.0m/s ² (10G) 周期3分 X, Y, Z方向各1時間								
	衝撃	490.3m/s ² (50G) 11ms X, Y, Z方向各1回								
適応規格	安全規格	UL60950-1, C-UL (CSA60950-1), EN60950-1								
構造	外形寸法/質量	17.0×12.0×8.5mm (W×H×D) / 4g max								
	冷却方法	自然空冷/強制通風								
標準価格 (税抜) [円]		840								

- ※1 ±12V, ±15Vは、それぞれ+24V, +30V単一出力電源としてご使用いただけます。
 ※2 定格入出力時
 ※3 片側負荷を100%とし、もう一方の負荷を20%→100%変化させた時の出力変動です。
 ※4 片側負荷を100%とし、もう一方の負荷を0%→100%変化させた時の出力変動です。
 ※5 電源出力端から50mm離れた箇所に1μFのセラミックコンデンサを取り付けて測定。
 ※6 経時ドリフトは周囲温度25℃、定格入出力にて入力印加後30分~8時間の変化です。
 ※ その他の電源との並列運転はできません。

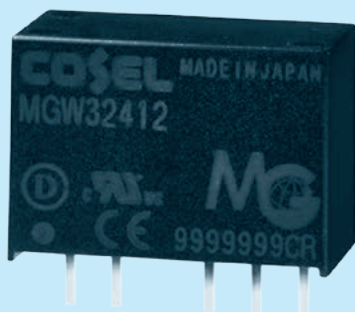
ブロックダイアグラム



外形



- ※一般公差±0.5
- ※単位：[mm]
- ※端子材質：銅合金
- ※端子メッキ処理：鉛フリーメッキ
- ※ケース材質：PBT
- ※質量：4g max



- ① シリーズ名
② 出力
③ 定格出力電力
④ 定格入力電圧
⑤ 定格出力電圧
⑥ オプション

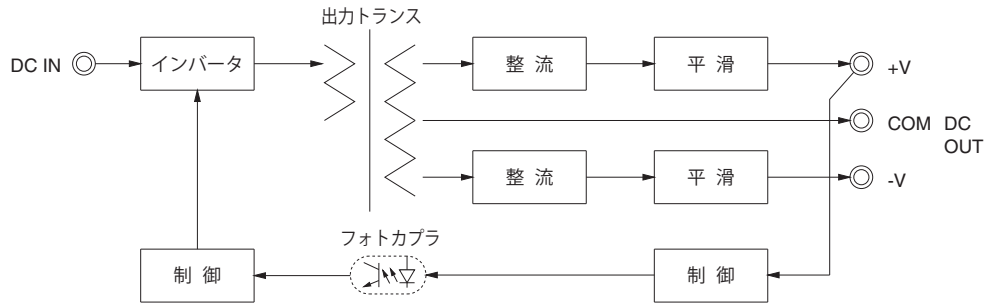
モデル	MGW30512	MGW30515	MGW31212	MGW31215	MGW32412	MGW32415	MGW34812	MGW34815
最大出力電力 [W]	3.12	3.00	3.12	3.00	3.12	3.00	3.12	3.00
DC出力	電圧 [V] ※1	±12または+24	±15または+30	±12または+24	±15または+30	±12または+24	±15または+30	±12または+24
	電流 [A]	0.13	0.1	0.13	0.1	0.13	0.1	0.13

仕 様

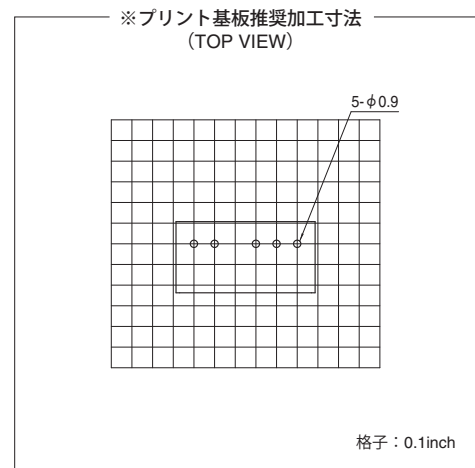
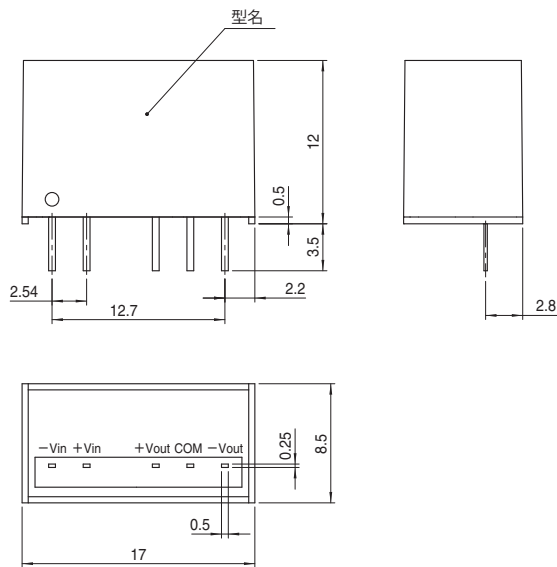
	項目	MGW30512	MGW30515	MGW31212	MGW31215	MGW32412	MGW32415	MGW34812	MGW34815	
入力	電圧 [V]	DC4.5~9 (短時間サージ12.5V, 100ms以下)			DC9~18 (短時間サージ25V, 100ms以下)		DC18~36 (短時間サージ50V, 100ms以下)		DC36~76 (短時間サージ100V, 100ms以下)	
	電流 [A] ※2	0.76typ	0.74typ	0.31typ	0.31typ	0.16typ	0.16typ	0.080typ	0.077typ	
	効率 [%] ※2	83typ	82typ	84typ	83typ	83typ	83typ	82typ	82typ	
出力	定格電圧 [V]	±12 (+24)	±15 (+30)	±12 (+24)	±15 (+30)	±12 (+24)	±15 (+30)	±12 (+24)	±15 (+30)	
	定格電流 [A]	0.13	0.1	0.13	0.1	0.13	0.1	0.13	0.1	
	静的入力変動 [mV]	60max	75max	60max	75max	60max	75max	60max	75max	
	静的負荷変動 [mV]	※3	480max	600max	480max	600max	480max	600max	480max	600max
		※4	600max	750max	600max	750max	600max	750max	600max	750max
	リップル [mVp-p] ※5	150max	150max	150max	150max	150max	150max	150max	150max	
	リップルノイズ [mVp-p] ※5	200max	200max	200max	200max	200max	200max	200max	200max	
	周囲温度変動 [mV]	-20~+70℃	180max	220max	180max	220max	180max	220max	180max	220max
		-40~+70℃	290max	340max	290max	340max	290max	340max	290max	340max
	経時ドリフト [mV] ※6	48max	60max	48max	60max	48max	60max	48max	60max	
起動時間 [ms]	30max (最低入力, Io=100%)									
電圧設定精度 [V]	11.64~12.36	14.55~15.45	11.64~12.36	14.55~15.45	11.64~12.36	14.55~15.45	11.64~12.36	14.55~15.45		
付属機能	過電流保護	定格電流の105% minで動作、自動復帰								
絶縁耐圧	入力-出力	DC1,500V 1分間 または AC1,000V 1分間 カットオフ電流=10mA、DC500V 1,000MΩ min (20±15℃)								
環境	使用温・湿度	-40~+85℃, 20~95%RH (結露なし) (ディレーティング特性参照)								
	保存温・湿度	-40~+100℃, 20~95%RH (結露なし)								
	振動	10~55Hz 98.0m/s ² (10G) 周期3分 X, Y, Z方向各1時間								
	衝撃	490.3m/s ² (50G) 11ms X, Y, Z方向各1回								
適応規格	安全規格	UL60950-1, C-UL (CSA60950-1), EN60950-1								
構造	外形寸法/質量	17.0×12.0×8.5mm (W×H×D) / 4g max								
	冷却方法	自然空冷/強制通風								
標準価格 (税抜) [円]		1,000								

- ※1 ±12V, ±15Vは、それぞれ+24V, +30V単一出力電源としてご使用いただけます。
 ※2 定格入出力時
 ※3 片側負荷を100%とし、もう一方の負荷を20%→100%変化させた時の出力変動です。
 ※4 片側負荷を100%とし、もう一方の負荷を0%→100%変化させた時の出力変動です。
 ※5 電源出力端から50mm離れた箇所に1μFのセラミックコンデンサを取り付けて測定。
 ※6 経時ドリフトは周囲温度25℃、定格入出力にて入力印加後30分~8時間の変化です。
 ※ その他の電源との並列運転はできません。

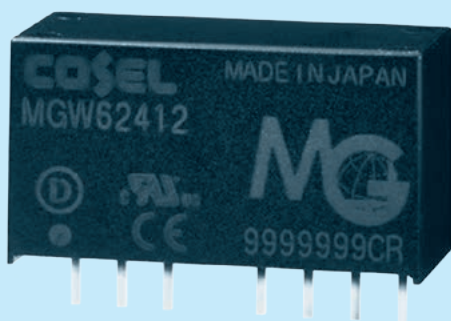
ブロックダイアグラム



外形



- ※一般公差±0.5
- ※単位：[mm]
- ※端子材質：銅合金
- ※端子メッキ処理：鉛フリーメッキ
- ※ケース材質：PBT
- ※質量：4g max



- ① シリーズ名
② 出力
③ 定格出力電力
④ 定格入力電圧
⑤ 定格出力電圧
⑥ オプション

モデル	MGW60512	MGW60515	MGW61212	MGW61215	MGW62412	MGW62415	MGW64812	MGW64815
最大出力電力 [W]	6.00	6.00	6.00	6.00	6.00	6.00	6.00	6.00
DC出力	電圧 [V] ※1	±12または+24	±15または+30	±12または+24	±15または+30	±12または+24	±15または+30	±12または+24
	電流 [A]	0.25	0.2	0.25	0.2	0.25	0.2	0.25

仕 様

	項目	MGW60512	MGW60515	MGW61212	MGW61215	MGW62412	MGW62415	MGW64812	MGW64815	
入力	電圧 [V]	DC4.5~9 (短時間サージ12.5V, 100ms以下)			DC9~18 (短時間サージ25V, 100ms以下)		DC18~36 (短時間サージ50V, 100ms以下)		DC36~76 (短時間サージ100V, 100ms以下)	
	電流 [A] ※2	1.38typ	1.38typ	0.57typ	0.57typ	0.29typ	0.29typ	0.15typ	0.15typ	
	効率 [%] ※2	87typ	87typ	88typ	88typ	88typ	88typ	88typ	88typ	
出力	定格電圧 [V]	±12 (+24)	±15 (+30)	±12 (+24)	±15 (+30)	±12 (+24)	±15 (+30)	±12 (+24)	±15 (+30)	
	定格電流 [A]	0.25	0.2	0.25	0.2	0.25	0.2	0.25	0.2	
	静的入力変動 [mV]	60max	75max	60max	75max	60max	75max	60max	75max	
	静的負荷変動 [mV]	※3	480max	600max	480max	600max	480max	600max	480max	600max
		※4	600max	750max	600max	750max	600max	750max	600max	750max
	リップル [mVp-p]	Po=30%~	120max	120max	120max	120max	120max	120max	120max	120max
		Po=0~30%	480max	480max	360max	360max	360max	360max	360max	360max
	リップルノイズ [mVp-p]	Po=30%~	200max	200max	200max	200max	200max	200max	200max	200max
		Po=0~30%	600max	600max	500max	500max	500max	500max	500max	500max
	周囲温度変動 [mV]	-20~+70℃	180max	220max	180max	220max	180max	220max	180max	220max
-40~+70℃		290max	340max	290max	340max	290max	340max	290max	340max	
経時ドリフト [mV] ※6	48max	60max	48max	60max	48max	60max	48max	60max		
起動時間 [ms]	30max (最低入力, Io=100%)									
電圧設定精度 [V]	11.64~12.36	14.55~15.45	11.64~12.36	14.55~15.45	11.64~12.36	14.55~15.45	11.64~12.36	14.55~15.45		
付属機能	過電流保護	定格電流の105% minで動作、自動復帰								
	リモートコントロール (RC)	可能 (負論理: Lで出力ON、Hで出力OFF)								
絶縁耐圧	入力-出力	DC1,500V 1分間 または AC1,000V 1分間 カットオフ電流=10mA、DC500V 1,000MΩ min (20±15℃)								
環境	使用温・湿度	-40~+85℃, 20~95%RH (結露なし) (ディレーティング特性参照)								
	保存温・湿度	-40~+100℃, 20~95%RH (結露なし)								
	振動	10~55Hz 98.0m/s ² (10G) 周期3分 X, Y, Z方向各1時間								
	衝撃	490.3m/s ² (50G) 11ms X, Y, Z方向各1回								
適応規格	安全規格	UL60950-1, C-UL (CSA60950-1), EN60950-1								
構造	外形寸法/質量	22.0×12.0×9.5mm (W×H×D) / 7g max								
	冷却方法	自然空冷/強制通風								
標準価格 (税抜) [円]		1,560								

※1 ±12V, ±15Vは、それぞれ+24V, +30V単一出力電源としてご使用いただけます。

※2 定格入出力時

※3 片側負荷を100%とし、もう一方の負荷を20%→100%変化させた時の出力変動です。

※4 片側負荷を100%とし、もう一方の負荷を0%→100%変化させた時の出力変動です。

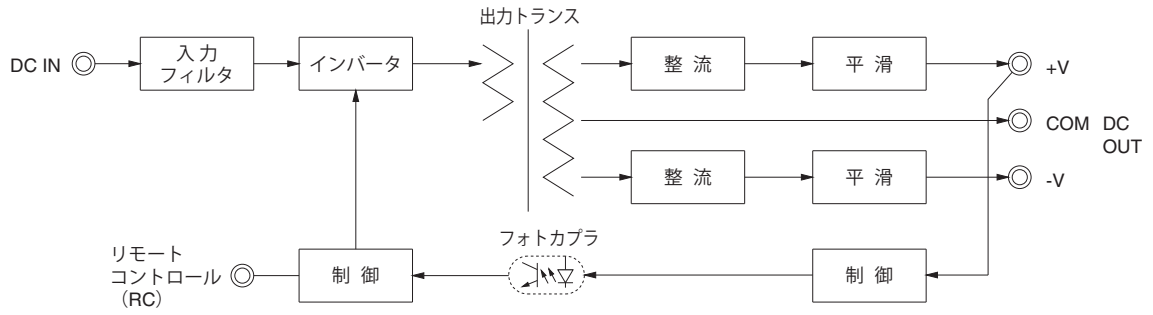
※5 電源出力端から50mm離れた箇所に1μFのセラミックコンデンサを取り付けて測定。

Poは合計出力電力。

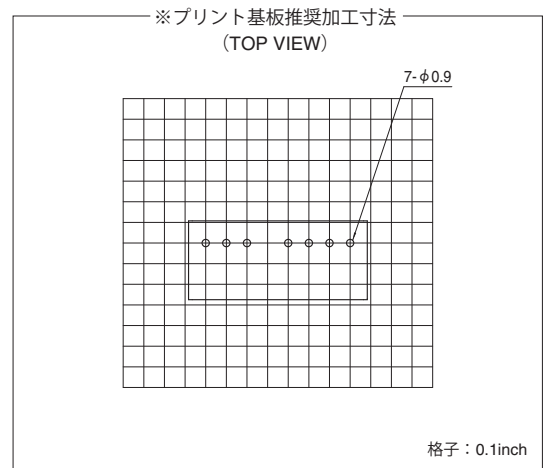
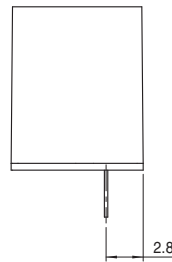
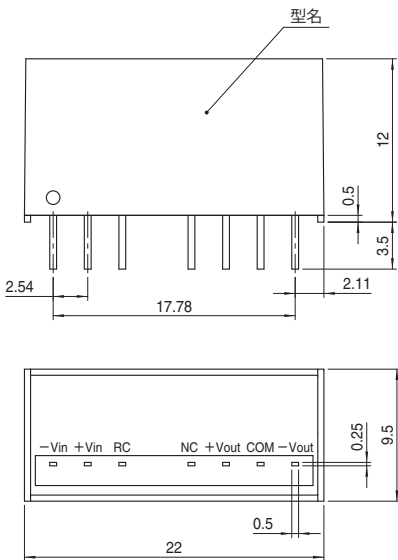
※6 経時ドリフトは周囲温度25℃、定格入出力にて入力印加後30分~8時間の変化です。

※ その他の電源との並列運転はできません。

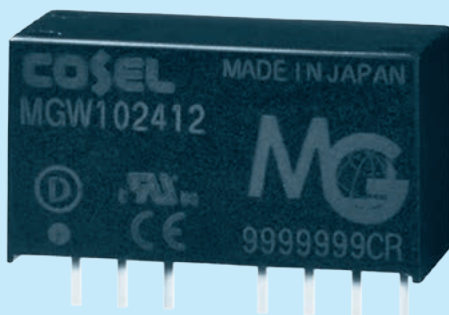
ブロックダイアグラム



外形



- ※一般公差±0.5
- ※単位：[mm]
- ※端子材質：銅合金
- ※端子メッキ処理：鉛フリーメッキ
- ※ケース材質：PBT
- ※質量：7g max



- ① シリーズ名
② 出力
③ 定格出力電力
④ 定格入力電圧
⑤ 定格出力電圧
⑥ オプション

モデル	MGW100512	MGW100515	MGW101212	MGW101215	MGW102412	MGW102415	MGW104812	MGW104815
最大出力電力 [W]	10.08	10.20	10.08	10.20	10.08	10.20	10.08	10.20
DC出力	電圧 [V] ※1	±12または+24	±15または+30	±12または+24	±15または+30	±12または+24	±15または+30	±12または+24
	電流 [A]	0.42	0.34	0.42	0.34	0.42	0.34	0.42

仕 様

	項目	MGW100512	MGW100515	MGW101212	MGW101215	MGW102412	MGW102415	MGW104812	MGW104815	
入力	電圧 [V]	DC4.5~9 (短時間サージ12.5V, 100ms以下)		DC9~18 (短時間サージ25V, 100ms以下)		DC18~36 (短時間サージ50V, 100ms以下)		DC36~76 (短時間サージ100V, 100ms以下)		
	電流 [A] ※2	2.38typ	2.40typ	0.97typ	0.97typ	0.49typ	0.49typ	0.24typ	0.25typ	
	効率 [%] ※2	85typ	85typ	87typ	88typ	87typ	88typ	88typ	88typ	
出力	定格電圧 [V]	±12 (+24)	±15 (+30)	±12 (+24)	±15 (+30)	±12 (+24)	±15 (+30)	±12 (+24)	±15 (+30)	
	定格電流 [A]	0.42	0.34	0.42	0.34	0.42	0.34	0.42	0.34	
	静的入力変動 [mV]	60max	75max	60max	75max	60max	75max	60max	75max	
	静的負荷変動 [mV]	※3	480max	600max	480max	600max	480max	600max	480max	600max
		※4	600max	750max	600max	750max	600max	750max	600max	750max
	リップル [mVp-p] ※5	Po=30%~	120max	120max	120max	120max	120max	120max	120max	120max
		Po=0~30%	480max	480max	360max	360max	360max	360max	360max	360max
	リップルノイズ [mVp-p] ※5	Po=30%~	200max	200max	200max	200max	200max	200max	200max	200max
		Po=0~30%	600max	600max	500max	500max	500max	500max	500max	500max
	周囲温度変動 [mV]	-20~+50℃	150max	180max	150max	180max	150max	180max	150max	180max
-40~+50℃		240max	290max	240max	290max	240max	290max	240max	290max	
経時ドリフト [mV] ※6	48max	60max	48max	60max	48max	60max	48max	60max		
起動時間 [ms]	30max (最低入力, Io=100%)									
電圧設定精度 [V]	11.64~12.36	14.55~15.45	11.64~12.36	14.55~15.45	11.64~12.36	14.55~15.45	11.64~12.36	14.55~15.45		
付属機能	過電流保護	定格電流の105% minで動作、自動復帰								
	リモートコントロール (RC)	可能 (負論理: Lで出力ON、Hで出力OFF)								
絶縁耐圧	入力-出力	DC1,500V 1分間 または AC1,000V 1分間 カットオフ電流=10mA、DC500V 1,000MΩ min (20±15℃)								
環境	使用温・湿度	-40~+85℃, 20~95%RH (結露なし) (ディレーティング特性参照)								
	保存温・湿度	-40~+100℃, 20~95%RH (結露なし)								
	振動	10~55Hz 98.0m/s ² (10G) 周期3分 X, Y, Z方向各1時間								
	衝撃	490.3m/s ² (50G) 11ms X, Y, Z方向各1回								
適応規格	安全規格	UL60950-1, C-UL (CSA60950-1), EN60950-1								
構造	外形寸法/質量	22.0×12.0×9.5mm (W×H×D) / 7g max								
	冷却方法	自然空冷/強制通風								
標準価格 (税抜) [円]		2,150								

※1 ±12V, ±15Vは、それぞれ+24V, +30V単一出力電源としてご使用いただけます。

※2 定格入出力時

※3 片側負荷を100%とし、もう一方の負荷を20%→100%変化させた時の出力変動です。

※4 片側負荷を100%とし、もう一方の負荷を0%→100%変化させた時の出力変動です。

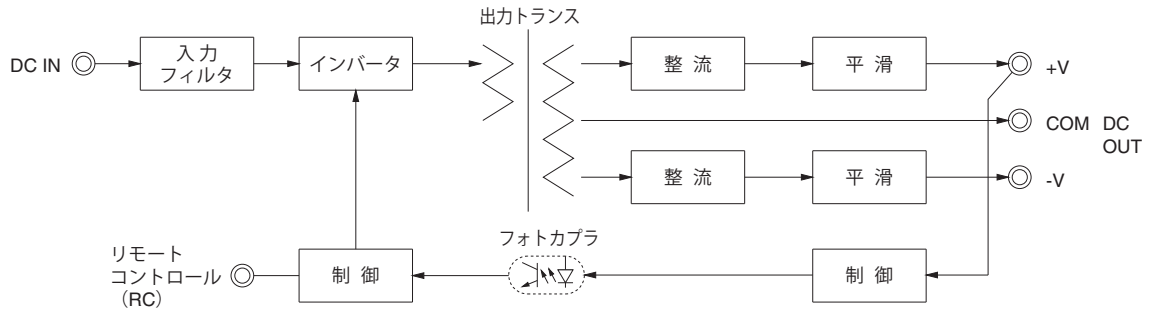
※5 電源出力端から50mm離れた箇所に1μFのセラミックコンデンサを取り付けて測定。

Poは合計出力電力。

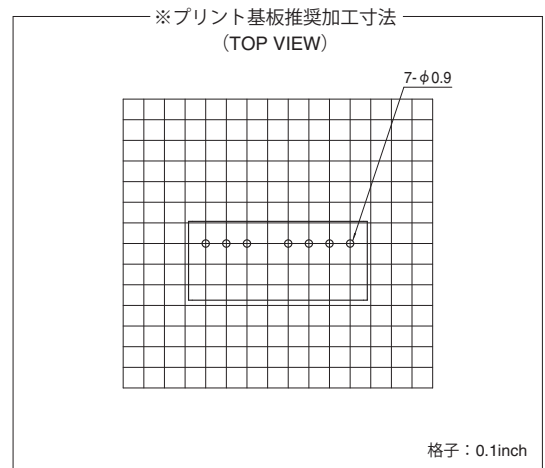
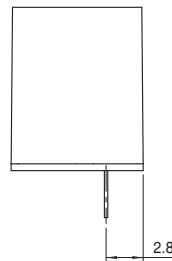
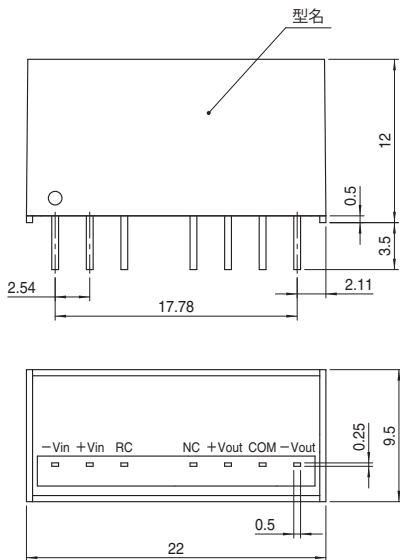
※6 経時ドリフトは周囲温度25℃、定格入出力にて入力印加後30分~8時間の変化です。

※ その他の電源との並列運転はできません。

ブロックダイアグラム



外形



- ※一般公差±0.5
- ※単位：[mm]
- ※端子材質：銅合金
- ※端子メッキ処理：鉛フリーメッキ
- ※ケース材質：PBT
- ※質量：7g max



- ① シリーズ名
 ② 出力
 ③ 定格出力電力
 ④ 定格入力電圧
 ⑤ 定格出力電圧
 ⑥ オプション
 G : 入出力間 C 削除
 R : リモートコントロール (正論理)

※ リモートコントロール機能を使用しない場合は、RC 端子と -Vin 端子をショートしてご使用下さい。

モデル	MGW151205	MGW151212	MGW151215	MGW152405	MGW152412	MGW152415	MGW154805	MGW154812	MGW154815	
最大出力電力 [W]	15	15.6	15	15	15.6	15	15	15.6	15	
DC 出力	電圧 [V]	±5 または +10	±12 または +24	±15 または +30	±5 または +10	±12 または +24	±15 または +30	±5 または +10	±12 または +24	±15 または +30
	電流 [A]	1.5	0.65	0.5	1.5	0.65	0.5	1.5	0.65	0.5

仕 様

項目	MGW151205	MGW151212	MGW151215	MGW152405	MGW152412	MGW152415	MGW154805	MGW154812	MGW154815		
入力	電圧 [V]	DC9 ~ 18			DC18 ~ 36			DC36 ~ 76			
	電流 [A]	※2 1.48typ	1.49typ	1.42typ	0.74typ	0.74typ	0.70typ	0.37typ	0.37typ	0.35typ	
	効率 [%]	※2 84typ	87typ	88typ	84typ	88typ	89typ	84typ	89typ	89typ	
出力	定格電圧 [V]	±5(+10)	±12(+24)	±15(+30)	±5(+10)	±12(+24)	±15(+30)	±5(+10)	±12(+24)	±15(+30)	
	定格電流 [A]	1.5	0.65	0.5	1.5	0.65	0.5	1.5	0.65	0.5	
	静的入力変動 [mV]	40max	60max	75max	40max	60max	75max	40max	60max	75max	
	静的負荷変動 [mV]	※3	500max	※5 600max	750max	500max	※5 600max	750max	500max	※5 600max	750max
		※4	250max	480max	600max	250max	480max	600max	250max	480max	600max
	リップル [mVp-p]	-20 ~ +60°C	100max	100max	100max	100max	100max	100max	100max	100max	100max
		※6 -40 ~ -20°C	120max	120max	120max	120max	120max	120max	120max	120max	120max
	リップルノイズ [mVp-p]	-20 ~ +60°C	100max	100max	100max	100max	100max	100max	100max	100max	100max
		※6 -40 ~ -20°C	150max	150max	150max	150max	150max	150max	150max	150max	150max
	周囲温度変動 [mV]	-20 ~ +60°C	50max	150max	180max	50max	150max	180max	50max	150max	180max
※6 -40 ~ -20°C		80max	240max	290max	80max	240max	290max	80max	240max	290max	
経時ドリフト [mV]	※7 50max	50max	60max	50max	50max	60max	50max	50max	60max		
起動時間 [ms]	30max (最低入力, Io=100%)										
電圧設定精度 [V]	※8 4.935 ~ 5.240	11.765 ~ 12.492	14.602 ~ 15.505	4.935 ~ 5.240	11.765 ~ 12.492	14.602 ~ 15.505	4.935 ~ 5.240	11.765 ~ 12.492	14.602 ~ 15.505		
付属機能	過電流保護	定格電流の 105% min で動作、自動復帰									
	リモートコントロール (RC)	可能 (負論理 : L で出力 ON、H で出力 OFF)									
絶縁耐圧	入力-出力	DC1,500V 1分間 カットオフ電流 =10mA、DC500V 1,000MΩ min (20±15°C)									
	入力-ケース	DC1,000V 1分間 カットオフ電流 =10mA、DC500V 1,000MΩ min (20±15°C)									
	出力-ケース	DC1,000V 1分間 カットオフ電流 =10mA、DC500V 1,000MΩ min (20±15°C)									
環境	使用温・湿度	-40 ~ +85°C, 20 ~ 95%RH (結露なし) (デレーティング特性参照)									
	保存温・湿度	-40 ~ +100°C, 20 ~ 95%RH (結露なし)									
	振動	10 ~ 55Hz 98.0m/s ² (10G) 周期 3分 X, Y, Z 方向各 1時間									
	衝撃	490.3m/s ² (50G) 11ms X, Y, Z 方向各 1回									
適応規格	安全規格	UL60950-1, C-UL (CSA60950-1), EN60950-1 取得									
構造	外形寸法 / 質量	25.4×9.9×25.4mm (W×H×D) / 20g max									
	冷却方法	自然空冷 / 強制通風									
標準価格 (税抜) [円]	2,700										

※1 ±5V、±12V、±15Vは、それぞれ+10V、+24V、+30V単一出力電源としてご使用いただけます。

※2 定格入出力時

※3 片側負荷を100%とし、もう一方の負荷を5%→100%変化させた時の出力変動です。

※4 片側負荷を100%とし、もう一方の負荷を20%→100%変化させた時の出力変動です。

※5 取扱説明 項番 11 を参照ください。

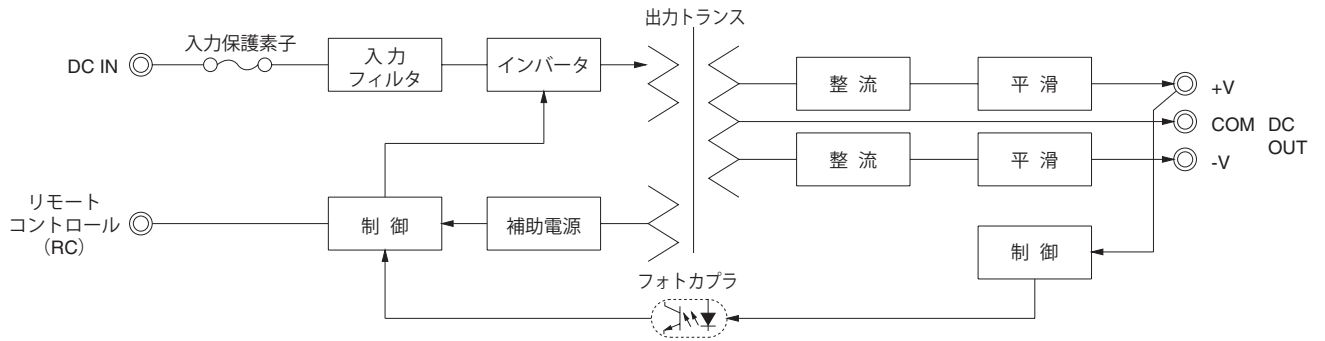
※6 電源出力端から50mm離れた箇所に22μFのセラミックコンデンサを取り付けて測定。(20MHzオシロスコープ)

※7 経時ドリフトは周囲温度25°C、定格入力にて入力印加後30分~8時間の変化です。

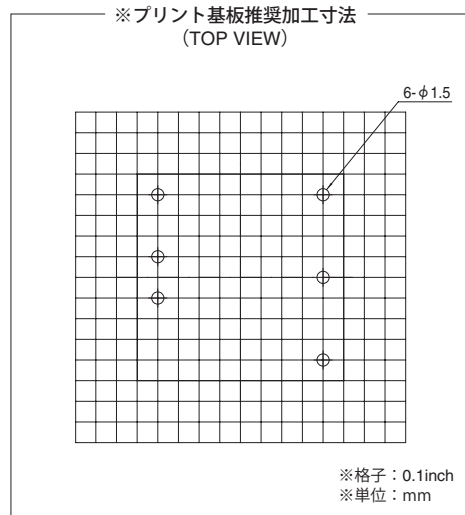
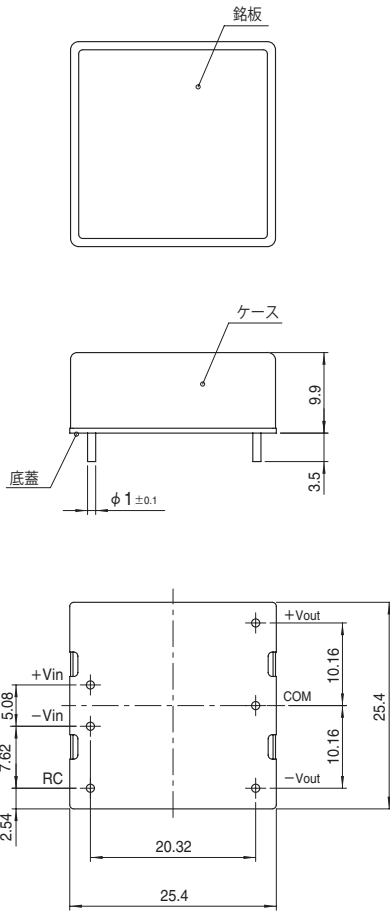
※8 定格入力 (DC12V、DC24V、DC48V)、定格出力時、周囲温度25°C

※ その他の電源との並列運転はできません。

ブロックダイアグラム



外形



- ※一般公差±0.5
- ※単位：[mm]
- ※端子材質：銅
- ※端子メッキ処理：鉛フリーメッキ
- ※ケース材質：シンチュウ
- ※ケースメッキ処理：ニッケルメッキ
- ※底蓋：FR4 (t=0.6)
- ※本製品は、金属ケース構造のため、底面および周辺部品やパターンとの絶縁にはご注意ください。
- ※質量：20g max



- ① シリーズ名
 ② 出力
 ③ 定格出力電力
 ④ 定格入力電圧
 ⑤ 定格出力電圧
 ⑥ オプション
 G : 入出力間 C 削除
 R : リモートコントロール (正論理)

※ リモートコントロール機能を使用しない場合は、RC 端子と -Vin 端子をショートしてご使用下さい。

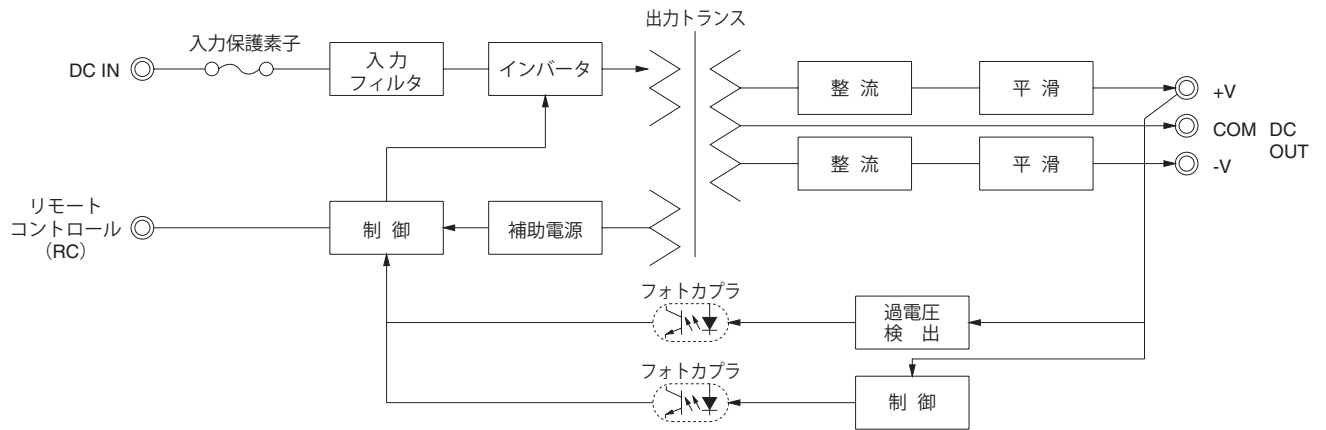
モデル	MGW301205	MGW301212	MGW301215	MGW302405	MGW302412	MGW302415	MGW304805	MGW304812	MGW304815	
最大出力電力 [W]	25	30	30	25	30	30	25	30	30	
DC 出力	電圧 [V] ※1	±5 または +10	±12 または +24	±15 または +30	±5 または +10	±12 または +24	±15 または +30	±5 または +10	±12 または +24	±15 または +30
	電流 [A]	2.5	1.25	1	2.5	1.25	1	2.5	1.25	1

仕 様

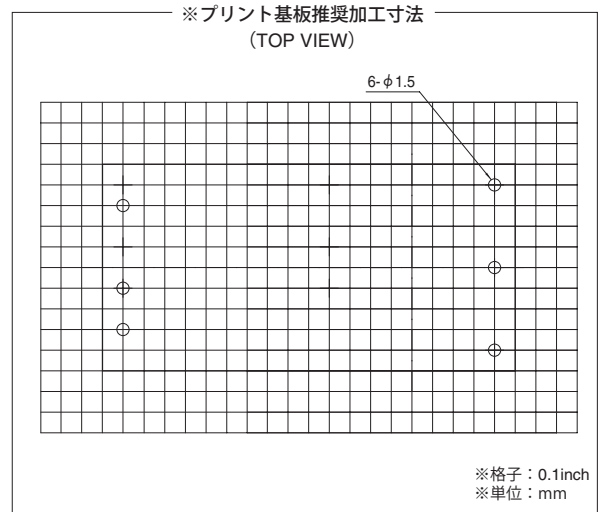
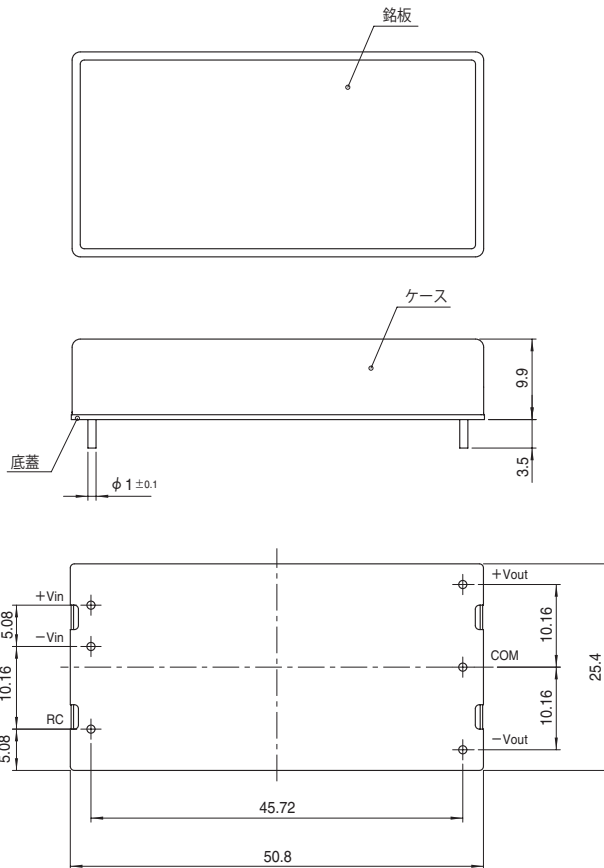
項目	MGW301205	MGW301212	MGW301215	MGW302405	MGW302412	MGW302415	MGW304805	MGW304812	MGW304815		
入力	電圧 [V]	DC9 ~ 18			DC18 ~ 36			DC36 ~ 76			
	電流 [A] ※2	2.42typ	2.78typ	2.78typ	1.20typ	1.38typ	1.38typ	0.60typ	0.70typ	0.70typ	
	効率 [%] ※2	86typ	90typ	90typ	87typ	91typ	91typ	87typ	90typ	90typ	
出力	定格電圧 [V]	±5 (+10)	±12 (+24)	±15 (+30)	±5 (+10)	±12 (+24)	±15 (+30)	±5 (+10)	±12 (+24)	±15 (+30)	
	定格電流 [A]	2.5	1.25	1	2.5	1.25	1	2.5	1.25	1	
	静的入力変動 [mV]	40max	60max	75max	40max	60max	75max	40max	60max	75max	
	静的負荷変動 [mV]	※3	500max ※5	600max	750max	500max ※5	600max	750max	500max ※5	600max	750max
		※4	250max	480max	600max	250max	480max	600max	250max	480max	600max
	リップル [mVp-p]	-20 ~ +60℃	100max	100max	100max	100max	100max	100max	100max	100max	100max
		※6 -40 ~ -20℃	120max	120max	120max	120max	120max	120max	120max	120max	120max
	リップルノイズ [mVp-p]	-20 ~ +60℃	100max	100max	100max	100max	100max	100max	100max	100max	100max
		※6 -40 ~ -20℃	150max	150max	150max	150max	150max	150max	150max	150max	150max
	周囲温度変動 [mV]	-20 ~ +60℃	50max	150max	180max	50max	150max	180max	50max	150max	180max
-40 ~ +60℃		80max	240max	290max	80max	240max	290max	80max	240max	290max	
経時ドリフト [mV] ※7	50max	50max	60max	50max	50max	60max	50max	50max	60max		
起動時間 [ms]	30max (最低入力, Io=100%)										
電圧設定精度 [V] ※8	4.935 ~ 5.240	11.765 ~ 12.492	14.602 ~ 15.505	4.935 ~ 5.240	11.765 ~ 12.492	14.602 ~ 15.505	4.935 ~ 5.240	11.765 ~ 12.492	14.602 ~ 15.505		
付属機能	過電流保護	定格電流の 105% min で動作、自動復帰									
	過電圧保護	定格電圧の 120 ~ 160% で動作 (+V と -V の和)									
	リモートコントロール (RC)	可能 (負論理: L で出力 ON、H で出力 OFF)									
絶縁耐圧	入力-出力	DC1,500V 1 分間 カットオフ電流 = 10mA、DC500V 1,000MΩ min (20 ± 15℃)									
	入力-ケース	DC1,000V 1 分間 カットオフ電流 = 10mA、DC500V 1,000MΩ min (20 ± 15℃)									
	出力-ケース	DC1,000V 1 分間 カットオフ電流 = 10mA、DC500V 1,000MΩ min (20 ± 15℃)									
環境	使用温・湿度	-40 ~ +85℃, 20 ~ 95%RH (結露なし) (ディレーティング特性参照)									
	保存温・湿度	-40 ~ +100℃, 20 ~ 95%RH (結露なし)									
	振動	10 ~ 55Hz 98.0m/s ² (10G) 周期 3 分 X, Y, Z 方向各 1 時間									
	衝撃	490.3m/s ² (50G) 11ms X, Y, Z 方向各 1 回									
適応規格	安全規格	UL60950-1, C-UL (CSA60950-1), EN60950-1 取得									
構造	外形寸法 / 質量	25.4 × 9.9 × 50.8mm (W × H × D) / 40g max									
	冷却方法	自然空冷 / 強制通風									
標準価格 (税抜) [円]	3,500										

- ※1 ±5V、±12V、±15V は、それぞれ +10V、+24V、+30V 単一出力電源としてご使用いただけます。
 ※2 定格入出力時
 ※3 片側負荷を 100% とし、反対側の負荷を 5% → 100% 変化させた時の出力変動です。
 ※4 片側負荷を 100% とし、反対側の負荷を 20% → 100% 変化させた時の出力変動です。
 ※5 取扱説明 項番 11 を参照ください。
 ※6 電源出力端から 50mm 離れた箇所に 22μF のセラミックコンデンサを取り付けて測定。(20MHz オシロスコープ)
 ※7 経時ドリフトは周囲温度 25℃、定格入出力にて入力印加後 30 分 ~ 8 時間の変化です。
 ※8 定格入力 (DC12V、DC24V、DC48V)、定格出力時、周囲温度 25℃
 ※ その他の電源との並列運転はできません。

ブロックダイアグラム



外形



- ※一般公差±0.5
- ※単位：[mm]
- ※端子材質：銅
- ※端子メッキ処理：鉛フリーメッキ
- ※ケース材質：シンチュウ
- ※ケースメッキ処理：ニッケルメッキ
- ※底蓋：FR4 (t=0.6)
- ※本製品は、金属ケース構造のため、底面および周辺部品やパターンとの絶縁にはご注意ください。
- ※質量：40g max