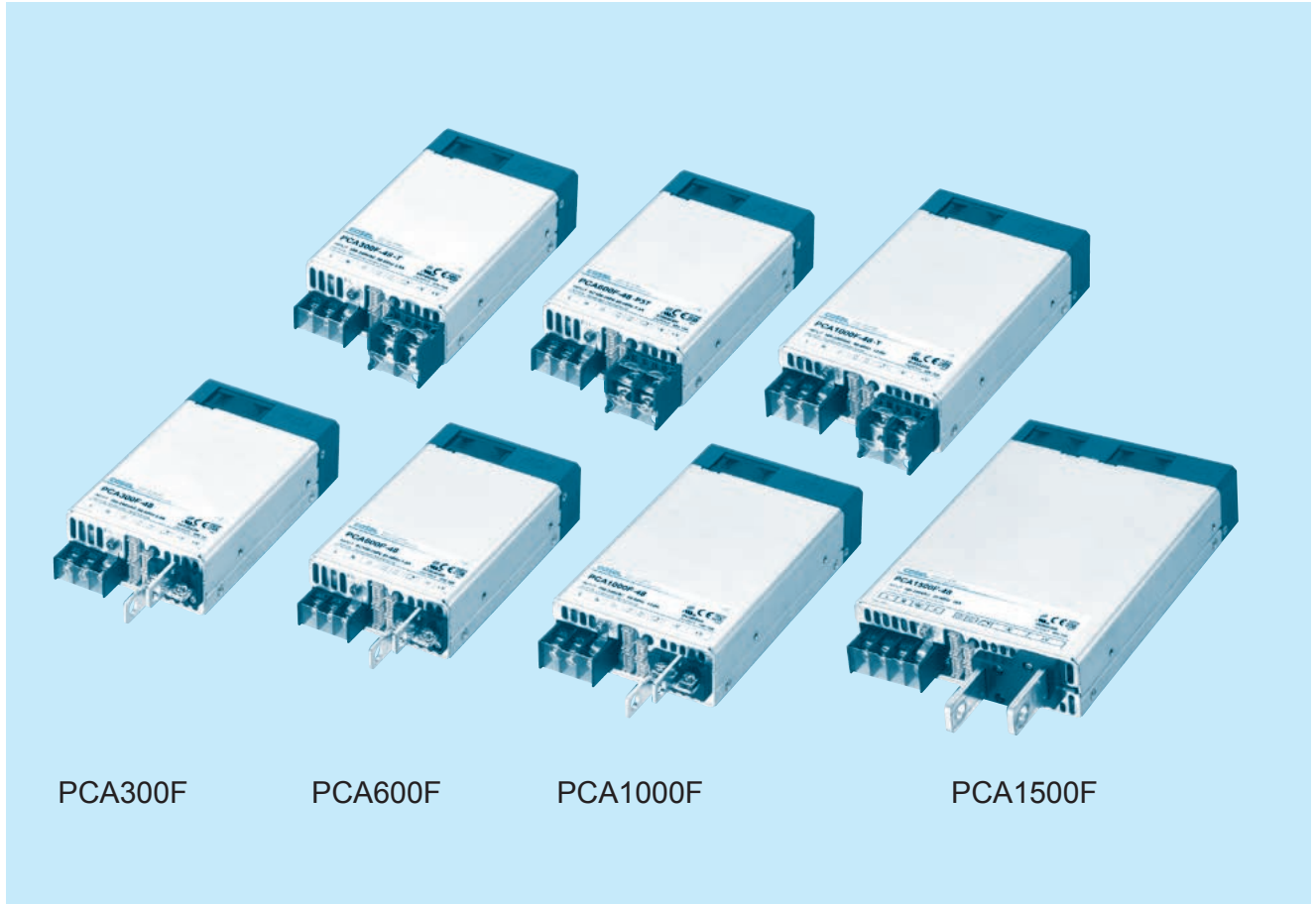




PCA-series



PCA300F

PCA600F

PCA1000F

PCA1500F

■ 特長

- ・低背型で1Uサイズに対応可能（高さ41mm）
- ・ワイド入力85～264VAC
（「入力電圧によるディレーティング」参照）
- ・DC動作可能88～370VDC：PCA1000F, PCA1500Fは除く
（「入力電圧によるディレーティング」参照）
- ・医用電気機器規格（ANSI/AAMI ES60601-1, EN60601-1 3rd）
に対応 絶縁クラス2MOPP
- ・AUX出力付き12V 0.1A（電圧可変範囲5～12V）
- ・定電流動作可能
- ・出力電圧は0V近くまで可変対応（取扱説明 項番2.6参照）
- ・各種アラームあり
- ・並列運転/N+1 並列冗長運転可能
- ・通信によるモニタリング機能および各種設定値の変更が可能
（取扱説明 項番2.11参照）

■ 安全規格

- ・UL62368-1, C-UL（CSA62368-1）, EN62368-1,
ANSI/AAMI ES60601-1, EN60601-1 3rd取得

■ 無償補償期間：5年（最長）

■ CE マーキング

低電圧指令
RoHS 指令

■ EMI 規格

- ・PCA300F, 600F
FCC-B, CISPR32-B, EN55011-B, EN55032-B,
VCCI-B 準拠
- ・PCA1000F, PCA1500F
FCC-A, CISPR32-A, EN55011-A, EN55032-A,
VCCI-A 準拠

■ EMS（イミュニティ）：EN61204-3, EN61000-6-2

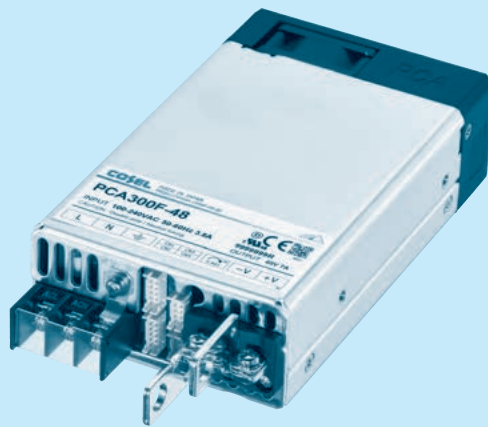
IEC60601-1-2 (2014), EN60601-1-2 (2015)

- EN61000-4-2 準拠（静電気放電）
- EN61000-4-3 準拠（放射性無線周波電磁界）
- EN61000-4-4 準拠（ファーストトランジェントバースト）
- EN61000-4-5 準拠（雷サージ）
- EN61000-4-6 準拠（伝導性無線周波電磁界）
- EN61000-4-8 準拠（電源周波数磁界イミュニティ）
- EN61000-4-11 準拠（電圧ディップ／変動）

PCA300F

PC A 300 F -5 - □

① ② ③ ④ ⑤ ⑥



推奨ノイズフィルタ
NAC-06-472



外部パルス電圧ノイズ: NAPシリーズ
低漏洩電流: NAMシリーズ
低背: EACシリーズ
※複数機器への接続を想定して提案しています。
※電源にノイズフィルタを使用する場合は最終装置でEMC規格に基づいて評価を実施してください。



端子台仕様オプション

- ① シリーズ名
- ② 単一出力
- ③ 定格出力電力
- ④ フルレンジ入力
- ⑤ 定格出力電圧
- ⑥ オプション *7
- C: コーティング
- G: 低漏洩電流
- T: 出力端子台仕様
- I: PMBus 通信対応仕様
- F2: ファン逆取付対応仕様
- P3: マスタースレーブ運転仕様
- W1: アラーム仕様

各オプションの詳細は取扱説明 項番6.1参照

モデル	PCA300F-5	PCA300F-12	PCA300F-15	PCA300F-24	PCA300F-32	PCA300F-48
最大出力電力 [W]	300	324	330	336	320	336
DC 出力	5V 60A	12V 27A	15V 22A	24V 14A	32V 10A	48V 7A

仕様

項目		PCA300F-5	PCA300F-12	PCA300F-15	PCA300F-24	PCA300F-32	PCA300F-48	
入力	電圧 [VAC]	85 ~ 264 1φ						
	[VDC] <small>*1</small>	88 ~ 370						
	電流 [A]	ACIN 100V	3.8typ					
		ACIN 230V	1.6typ					
	周波数 [Hz]	50/60 (45 ~ 66)						
	効率 [%]	ACIN (Io=50%)	86typ	87typ	87typ	88typ	88typ	88typ
		100V (Io=100%)	87typ	88typ	88typ	89typ	89typ	89typ
		ACIN (Io=50%)	87typ	88typ	88typ	89typ	89typ	89typ
		230V (Io=100%)	89typ	90typ	90typ	91typ	91typ	91typ
	力率	ACIN 100V	0.98typ (Io=100%)					
ACIN 230V		0.95typ (Io=100%)						
突入電流 [A]	ACIN 100V <small>*2</small>	20/40typ (Io=100%) (一次突入電流値/二次突入電流値) (再投入間隔 3 秒以上)						
	ACIN 230V <small>*2</small>	40/40typ (Io=100%) (一次突入電流値/二次突入電流値) (再投入間隔 3 秒以上)						
漏洩電流 [mA]	0.5max (ACIN 240V 60Hz, Io=100%, IEC60601-1 の各測定方法による)							
定格電圧 [V]	5	12	15	24	32	48		
定格電流 [A]	60	27	22	14	10	7		
静的入力変動 [mV]	20max							
静的負荷変動 [mV]	40max							
出力	リップル [mVp-p]	0 ~ +50°C <small>*3 *4</small>	160max	240max	240max	240max	320max	480max
		-20 ~ 0°C <small>*3</small>	280max	320max	320max	320max	420max	640max
	リップルノイズ [mVp-p]	0 ~ +50°C <small>*3 *4</small>	240max	300max	300max	300max	400max	600max
		-20 ~ 0°C <small>*3</small>	320max	360max	360max	360max	480max	720max
周囲温度変動 [mV]	0 ~ +50°C <small>*4</small>	50max	120max	150max	240max	320max	480max	
	-20 ~ +50°C <small>*4</small>	75max	180max	180max	290max	400max	600max	
経時ドリフト [mV] <small>*5</small>	20max	48max	60max	96max	128max	192max		
起動時間 [ms]	700typ (ACIN 100/230V Io=100%)							
保持時間 [ms]	20typ (ACIN 230V Io=80%) / 16typ (ACIN 230V Io=100%)							
電圧可変範囲 [V]	3.00 ~ 6.00	7.20 ~ 14.40	9.00 ~ 18.00	14.40 ~ 28.80	19.20 ~ 38.40	28.80 ~ 57.60		
電圧設定精度 [V]	5.00 ~ 5.05	12.00 ~ 12.12	15.00 ~ 15.15	24.00 ~ 24.24	32.00 ~ 32.32	48.00 ~ 48.48		
付属機能	過電流保護	定格電流の 105% min で動作 (自動復帰、間欠過電流)						
	過電圧保護 [V]	6.25 ~ 7.00	15.00 ~ 16.80	18.75 ~ 21.00	30.00 ~ 33.60	40.00 ~ 44.80	60.00 ~ 67.20	
	リモートセンシング	可能						
	リモートコントロール (RC)	可能						
	DC_OK 表示	LED 表示: 青						
ALARM 表示	LED 表示: 橙							
通信機能	可能 (拡張 UART)							
絶縁耐圧	入力-出力	AC4,000V 1 分間 カットオフ電流 = 10mA, DC500V 50MΩ min (常温、常湿) 2MOPP						
	入力-FG	AC2,000V 1 分間 カットオフ電流 = 10mA, DC500V 50MΩ min (常温、常湿) 1MOPP						
	出力-FG	AC500V 1 分間 カットオフ電流 = 100mA, DC500V 50MΩ min (常温、常湿)						
	出力-AUX, RC, PG, INFO, DS, ADDR0, ADDR1, ADDR2	AC500V 1 分間 カットオフ電流 = 100mA, DC500V 50MΩ min (常温、常湿)						
環境	使用温・湿度	-20 ~ +70°C, 20 ~ 90% RH (結露なし)						
	保存温・湿度	-20 ~ +75°C, 20 ~ 90% RH (結露なし)						
	振動	10 ~ 55Hz 19.6m/s ² (2G) 周期 3 分 X, Y, Z 3 方向各 1 時間						
	衝撃	196.1m/s ² (20G) 11ms X, Y, Z 3 方向各 1 回						
適応規格	安全規格	UL62368-1, EN62368-1, C-UL (equivalent to CAN/CSA-C22.2 No.62368-1), ANSI/AAMI ES60601-1, EN60601-1 3rd, C-UL (equivalent to CAN/CSA-C22.2 No.60601-1) 取得, IEC60601-1-2 4th 準拠						
	雑音端子電圧	FCC Part15 classB, VCCI-B, CISPR32-B, EN55011-B, EN55032-B 準拠						
	高調波電流 <small>*6</small>	IEC61000-3-2 (クラス A) 準拠						

仕様

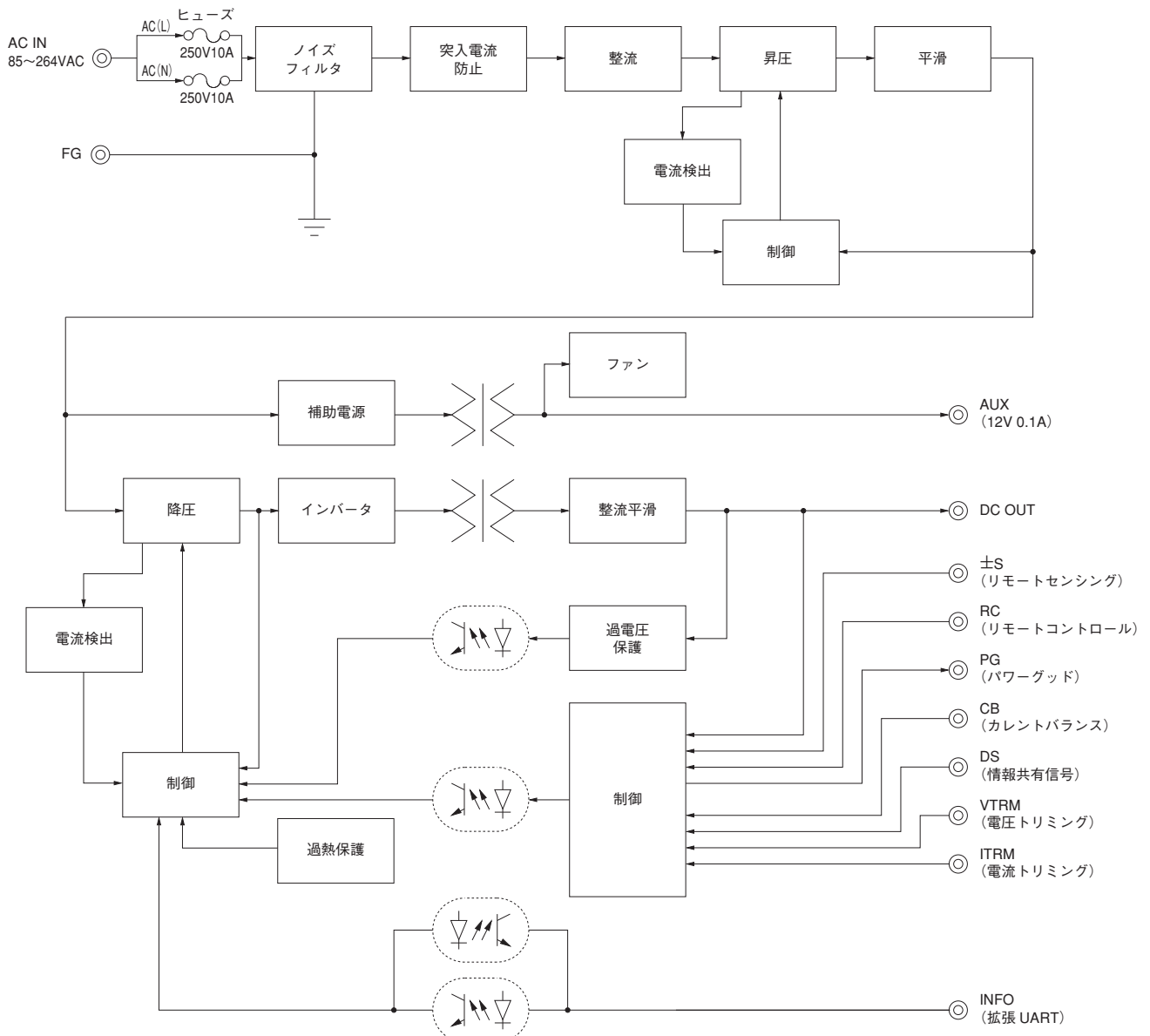
構造	外形寸法/質量	89×41×152mm (端子台およびねじ含まず) (W×H×D) / 840g max
	冷却方法	強制空冷 (ファン内蔵)
標準価格 (税抜) [円]	29,900	

- ※1 DC 入力時は取得安全規格が削除となります。
- ※2 1 次電流の値、内蔵フィルタ部への入力サージ電流 (0.2ms 以下) は除きます。
- ※3 20MHz オシロスコープまたはリップルノイズメータ (計測技研: RM103 相当品) による (測定方法は取扱説明 項番 1.2 参照)。
- ※4 5V 出力品の上限温度は 40℃。
- ※5 経時ドリフトは周囲温度 25℃、定格入出力で入力電圧印加後 30 分～8 時間の変化です。
- ※6 その他のクラスについてはお問い合わせください。
- ※7 オプション指定時は仕様が変わります。詳細はお問い合わせください。安全規格についてもお問い合わせください。
- ※ パルス負荷の場合、電源から音がする場合があります。

PCA300F の特長

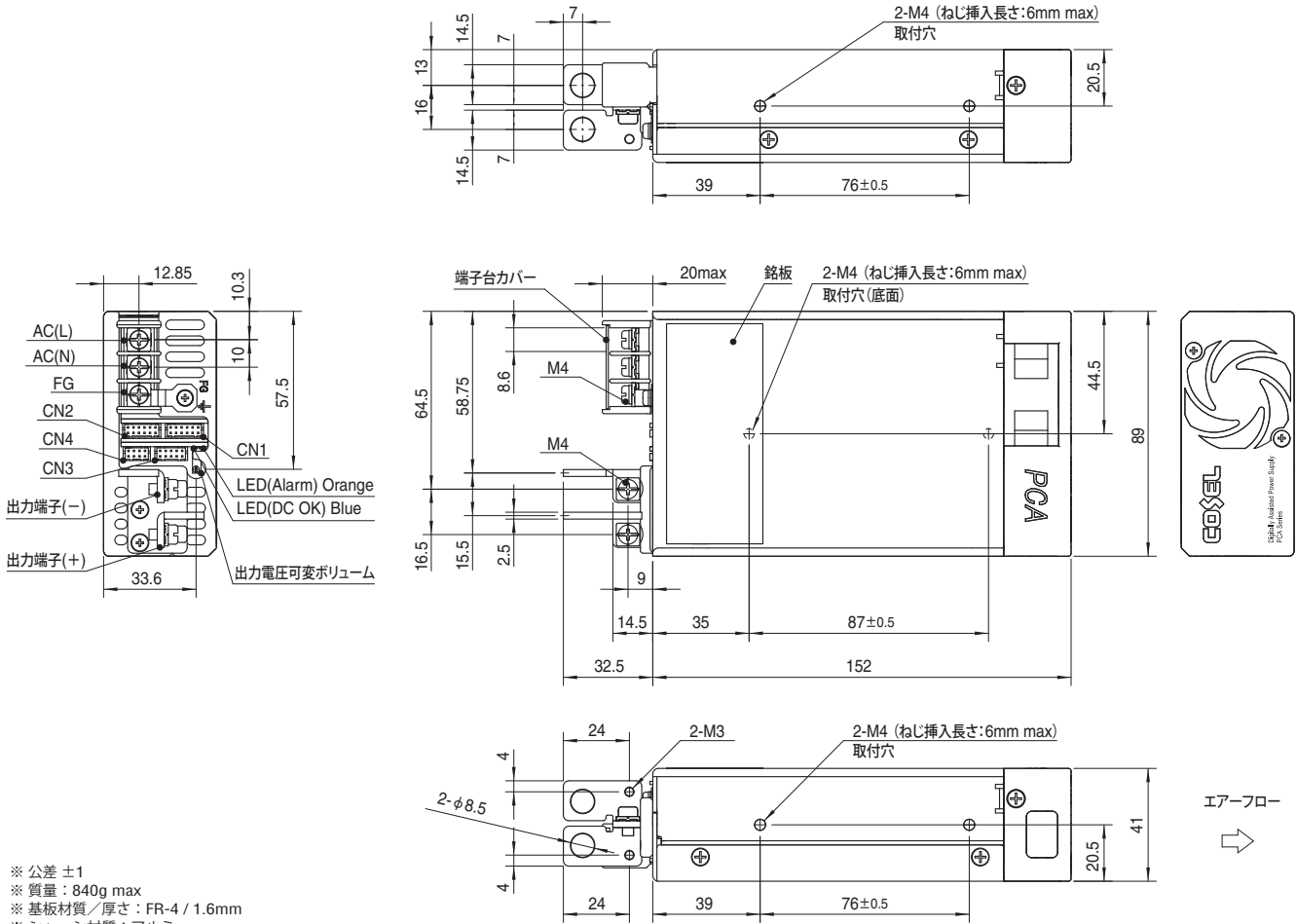
- 低背型で 1U サイズに対応可能 (高さ 41mm)
- ワイド入力 85 ~ 264VAC
- DC 動作可能 88 ~ 370VDC
- 医用電気機器規格 (ANSI/AAMI ES60601-1, EN60601-1 3rd, IEC60601-1-2 4th Ed.) に対応 絶縁クラス 2MOPP
- AUX 出力付き 12V 0.1A (電圧可変範囲 5 ~ 12V)
- 定電流動作可能
- 各種アラームあり
- 出力電圧は 0V 近くまで可変対応 (取扱説明 項番 2.6 参照)
- 並列運転 /N+1 並列冗長運転可能
- 通信によるモニタリング機能および各種設定値の変更が可能 (取扱説明 項番 2.11 参照)
- SEMI F47 規格対応可 (取扱説明 項番 2.1 参照)

ブロックダイアグラム



外形

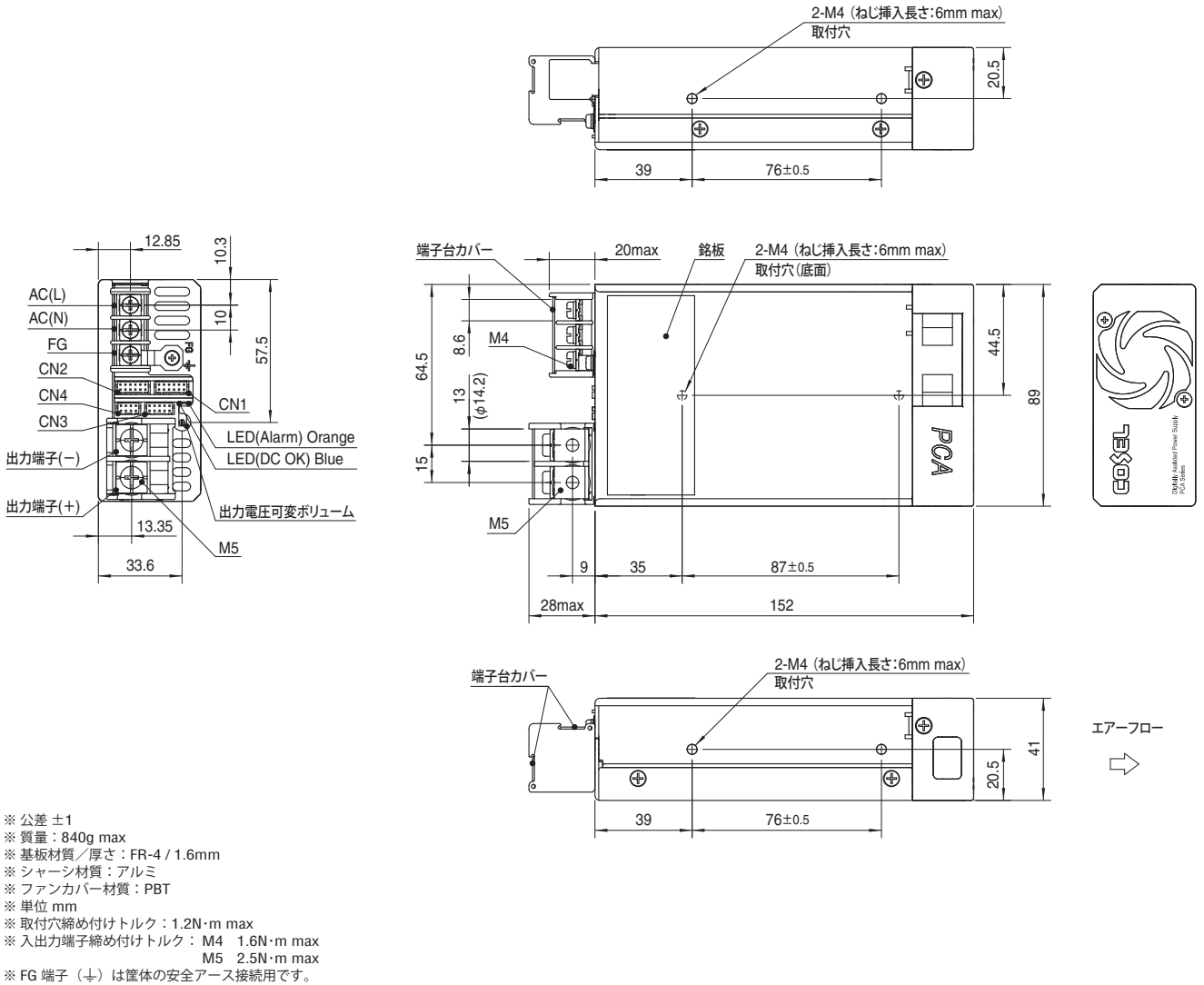
1. バスバー仕様 (標準品)



- ※ 公差 ±1
- ※ 質量: 840g max
- ※ 基板材質/厚さ: FR-4 / 1.6mm
- ※ シャーン材質: アルミ
- ※ ファンカバー材質: PBT
- ※ 単位 mm
- ※ 取付穴締め付けトルク: 1.2N・m max
- ※ 入出力端子締め付けトルク: M3 0.6N・m max
M4 1.6N・m max
- ※ FG 端子 (⊥) は筐体の安全アース接続用です。

外形

2. 出力端子台仕様 (T オプション)

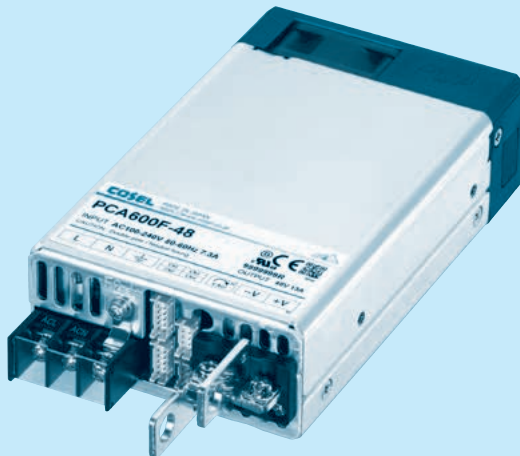


- ※ 公差 ±1
- ※ 質量: 840g max
- ※ 基板材質/厚さ: FR-4 / 1.6mm
- ※ シャーシ材質: アルミ
- ※ ファンカバー材質: PBT
- ※ 単位 mm
- ※ 取付穴締め付けトルク: 1.2N・m max
- ※ 入出力端子締め付けトルク: M4 1.6N・m max
M5 2.5N・m max
- ※ FG 端子 (⊥) は筐体の安全アース接続用です。

PCA600F

PC A 600 F -5 - □

① ② ③ ④ ⑤ ⑥



推奨ノイズフィルタ
NAC-16-472



外部パルス電圧/ノイズ: NAPシリーズ
低漏洩電流: NAMシリーズ
低背: EACシリーズ
※複数機器への接続を想定して提案しています。
※電源にノイズフィルタを使用する場合は最終装置でEMC規格に基づいて評価を実施してください。



端子台仕様オプション

- ① シリーズ名
- ② 単一出力
- ③ 定格出力電力
- ④ フルレンジ入力
- ⑤ 定格出力電圧
- ⑥ オプション ※7
- C: コーティング
- G: 低漏洩電流
- T: 出力端子台仕様 (12V以上)
- I: PMBus 通信対応仕様
- F2: ファン逆取付対応仕様
- P3: マスタースレーブ運転仕様
- W1: アラーム仕様

各オプションの詳細は取扱説明 項番6.1参照

モデル	PCA600F-5	PCA600F-12	PCA600F-15	PCA600F-24	PCA600F-32	PCA600F-48
最大出力電力 [W]	600	636	645	648	640	624
DC 出力	5V 120A	12V 53A	15V 43A	24V 27A	32V 20A	48V 13A

仕 様

項目		PCA600F-5	PCA600F-12	PCA600F-15	PCA600F-24	PCA600F-32	PCA600F-48	
入力	電圧	[VAC] 85 ~ 264 1φ (90VAC未満では、出力ディレーティングが必要です。「ディレーティング」をご参照ください) [VDC] ※1 88 ~ 370 (110VDC未満では、出力ディレーティングが必要です。「ディレーティング」をご参照ください)						
	電流 [A]	ACIN 100V	7.3typ					
		ACIN 230V	3.2typ					
	周波数 [Hz]	50/60 (45 ~ 66)						
	効率 [%]	ACIN (Io=50%)	90typ	91typ	91typ	91typ	91typ	91typ
		100V (Io=100%)	89typ	90typ	90typ	91typ	91typ	91typ
		ACIN (Io=50%)	92typ	92typ	92typ	93typ	93typ	93typ
		230V (Io=100%)	91typ	92typ	92typ	93typ	93typ	93typ
	力率	ACIN 100V	0.98typ (Io=100%)					
		ACIN 230V	0.95typ (Io=100%)					
突入電流 [A]	ACIN 100V ※2	20/40typ (Io=100%) (一次突入電流値/二次突入電流値) (再投入間隔 3 秒以上)						
	ACIN 230V ※2	40/40typ (Io=100%) (一次突入電流値/二次突入電流値) (再投入間隔 3 秒以上)						
漏洩電流 [mA]	0.5max (ACIN 240V 60Hz, Io=100%, IEC60601-1 の各測定方法による)							
出力	定格電圧 [V]	5	12	15	24	32	48	
	定格電流 [A]	120	53	43	27	20	13	
	静的入力変動 [mV]	20max						
	静的負荷変動 [mV]	40max						
	リップル [mVp-p]	0 ~ +50°C ※3 ※4	160max	240max	240max	240max	320max	480max
		-20 ~ 0°C ※3	280max	320max	320max	320max	420max	640max
	リップルノイズ [mVp-p]	0 ~ +50°C ※3 ※4	240max	300max	300max	300max	400max	600max
		-20 ~ 0°C ※3	320max	360max	360max	360max	480max	720max
	周囲温度変動 [mV]	0 ~ +50°C ※4	50max	120max	150max	240max	320max	480max
		-20 ~ +50°C ※4	75max	180max	180max	290max	400max	600max
	経時ドリフト [mV] ※5	20max	48max	60max	96max	128max	192max	
	起動時間 [ms]	700typ (ACIN 100/230V Io=100%)						
	保持時間 [ms]	20typ (ACIN 230V Io=80%) / 16typ (ACIN 230V Io=100%)						
電圧可変範囲 [V]	3.00 ~ 6.00	7.20 ~ 14.40	9.00 ~ 18.00	14.40 ~ 28.80	19.20 ~ 38.40	28.80 ~ 57.60		
電圧設定精度 [V]	5.00 ~ 5.05	12.00 ~ 12.12	15.00 ~ 15.15	24.00 ~ 24.24	32.00 ~ 32.32	48.00 ~ 48.48		
付属機能	過電流保護	定格電流の 105% min で動作 (自動復帰、間欠過電流)						
	過電圧保護 [V]	6.25 ~ 7.00	15.00 ~ 16.80	18.75 ~ 21.00	30.00 ~ 33.60	40.00 ~ 44.80	60.00 ~ 67.20	
	リモートセンシング	可能						
	リモートコントロール (RC)	可能						
	DC_OK 表示	LED 表示: 青						
ALARM 表示	LED 表示: 橙							
通信機能	可能 (拡張 UART)							
絶縁耐圧	入力-出力	AC4,000V 1 分間 カットオフ電流= 10mA, DC500V 50MΩ min (常温、常湿) 2MOPP						
	入力- FG	AC2,000V 1 分間 カットオフ電流= 10mA, DC500V 50MΩ min (常温、常湿) 1MOPP						
	出力- FG	AC500V 1 分間 カットオフ電流= 100mA, DC500V 50MΩ min (常温、常湿)						
	出力- AUX, RC, PG, INFO, DS, ADDR0, ADDR1, ADDR2	AC500V 1 分間 カットオフ電流= 100mA, DC500V 50MΩ min (常温、常湿)						
環境	使用温・湿度	-20 ~ +70°C, 20 ~ 90% RH (結露なし)						
	保存温・湿度	-20 ~ +75°C, 20 ~ 90% RH (結露なし)						
	振動	10 ~ 55Hz 19.6m/s² (2G) 周期 3 分 X, Y, Z 3 方向各 1 時間						
	衝撃	196.1m/s² (20G) 11ms X, Y, Z 3 方向各 1 回						
適応規格	安全規格	UL62368-1, EN62368-1, C-UL (equivalent to CAN/CSA-C22.2 No.62368-1), ANSI/AAMI ES60601-1, EN60601-1 3rd, C-UL (equivalent to CAN/CSA-C22.2 No.60601-1) 取得, IEC60601-1-2 4th 準拠						
	雑音端子電圧	FCC Part15 classB, VCCI-B, CISPR32-B, EN55011-B, EN55032-B 準拠						
	高調波電流 ※6	IEC61000-3-2 (クラス A) 準拠						

仕様

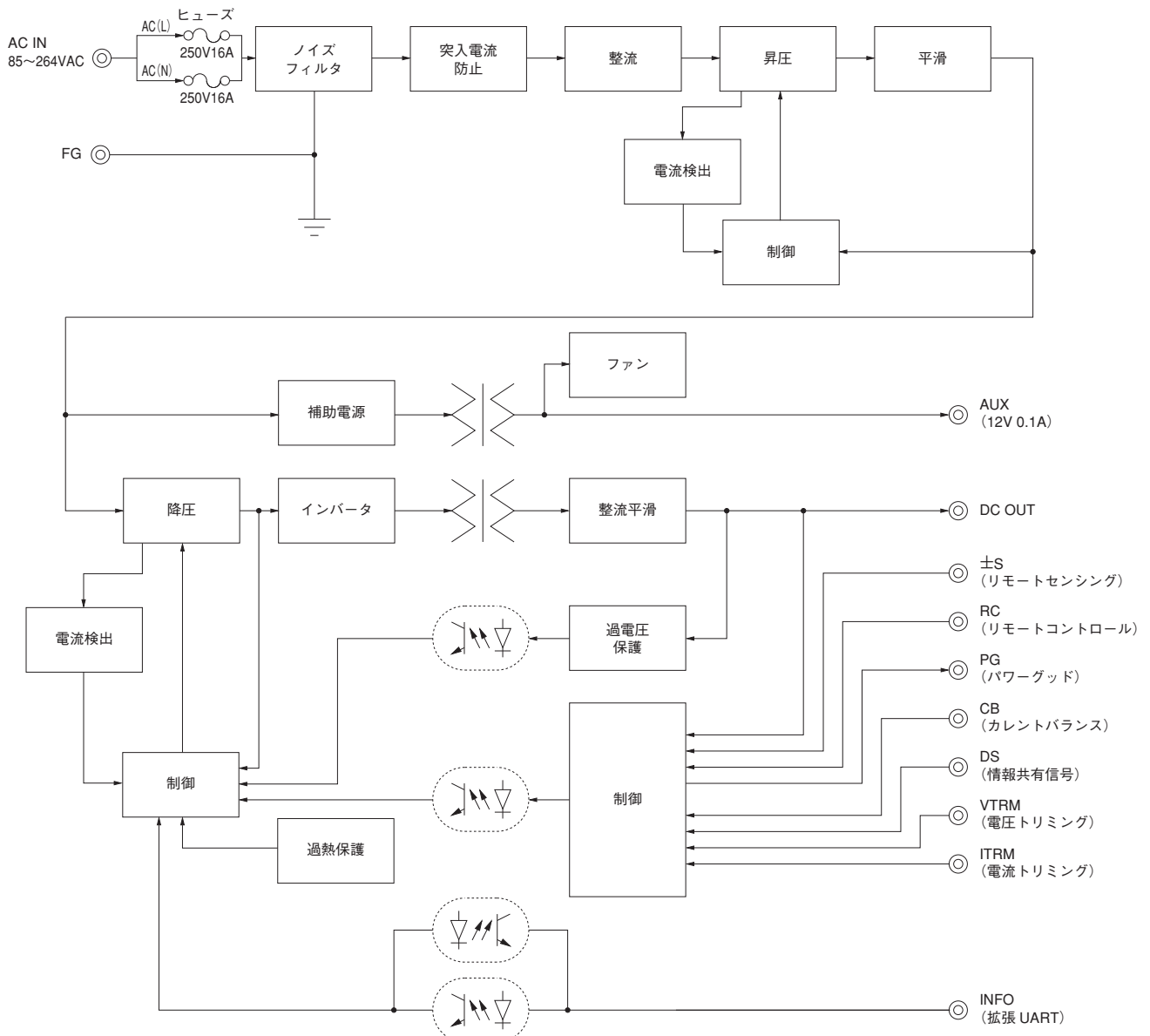
構造	外形寸法/質量	89×41×152mm (端子台およびねじ含まず) (W×H×D) / 840g max
	冷却方法	強制空冷 (ファン内蔵)
標準価格 (税抜) [円]		34,500

- ※1 DC 入力時は取得安全規格が削除となります。
- ※2 1 次電流の値。内蔵フィルタ部への入力サージ電流 (0.2ms 以下) は除きます。
- ※3 20MHz オシロスコープまたはリップルノイズメータ (計測技研: RM103 相当品) による (測定方法は取扱説明 項番 1.2 参照)。
- ※4 5V 出力品の上限温度は 40℃。
- ※5 経時ドリフトは周囲温度 25℃、定格入出力で入力電圧印加後 30 分～8 時間の変化です。
- ※6 その他のクラスについてはお問い合わせください。
- ※7 オプション指定時は仕様が変わります。詳細はお問い合わせください。安全規格についてもお問い合わせください。
- ※ パルス負荷の場合、電源から音がする場合があります。

PCA600F の特長

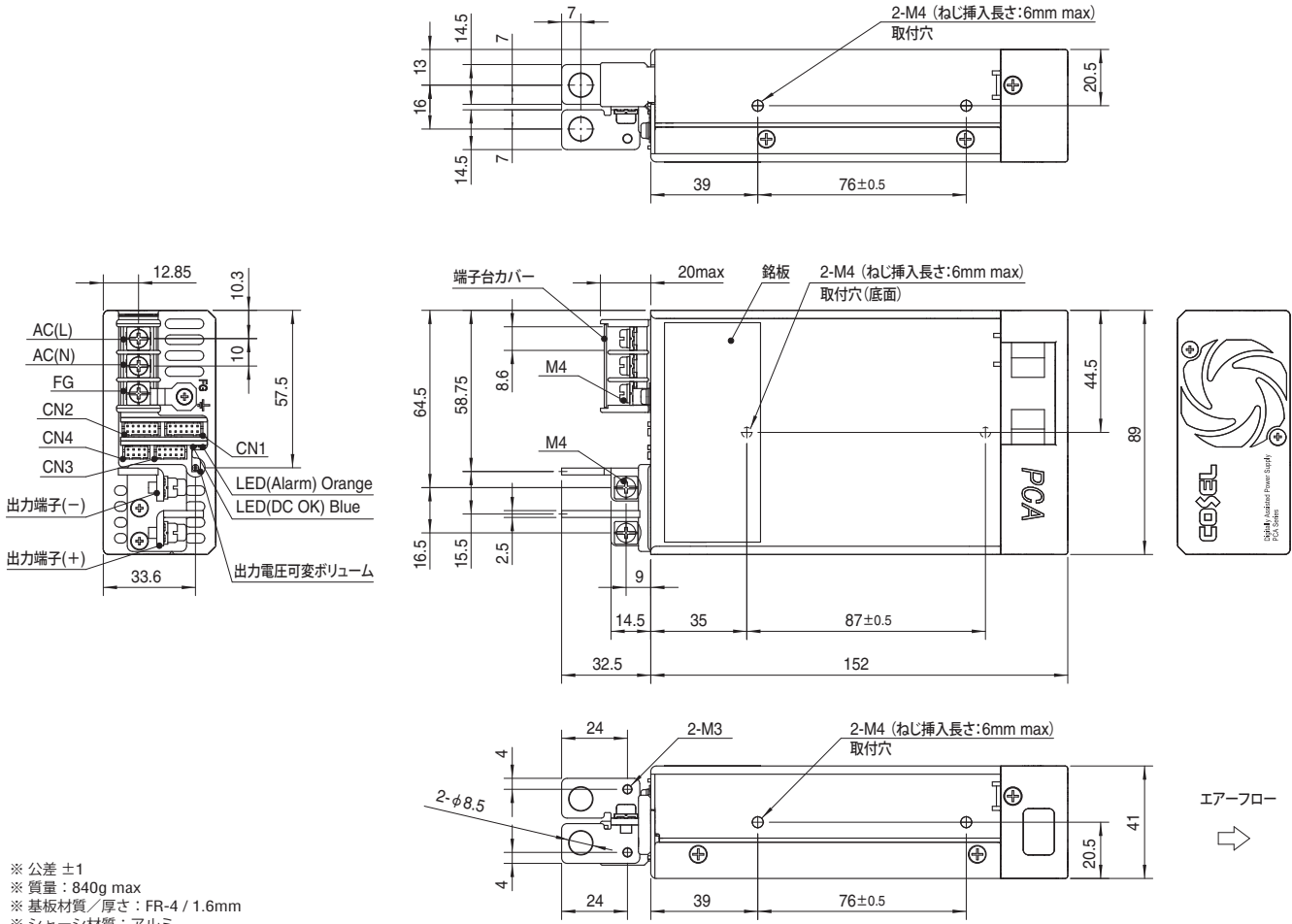
- 低背型で 1U サイズに対応可能 (高さ 41mm)
- ワイド入力 85～264VAC (85～90VAC での使用は「ディレーティング」参照)
- DC 動作可能 88～370VDC (88～110VDC での使用は「ディレーティング」参照)
- 医用電気機器規格 (ANSI/AAMI ES60601-1, EN60601-1 3rd, IEC60601-1-2 4th Ed.) に対応 絶縁クラス 2MOPP
- AUX 出力付き 12V 0.1A (電圧可変範囲 5～12V)
- 定電流動作可能
- 各種アラームあり
- 出力電圧は 0V 近くまで可変対応 (取扱説明 項番 2.6 参照)
- 並列運転 /N+1 並列冗長運転可能
- 通信によるモニタリング機能および各種設定値の変更が可能 (取扱説明 項番 2.11 参照)
- SEMI F47 規格対応可 (取扱説明 項番 2.1 参照)

ブロックダイアグラム



外形

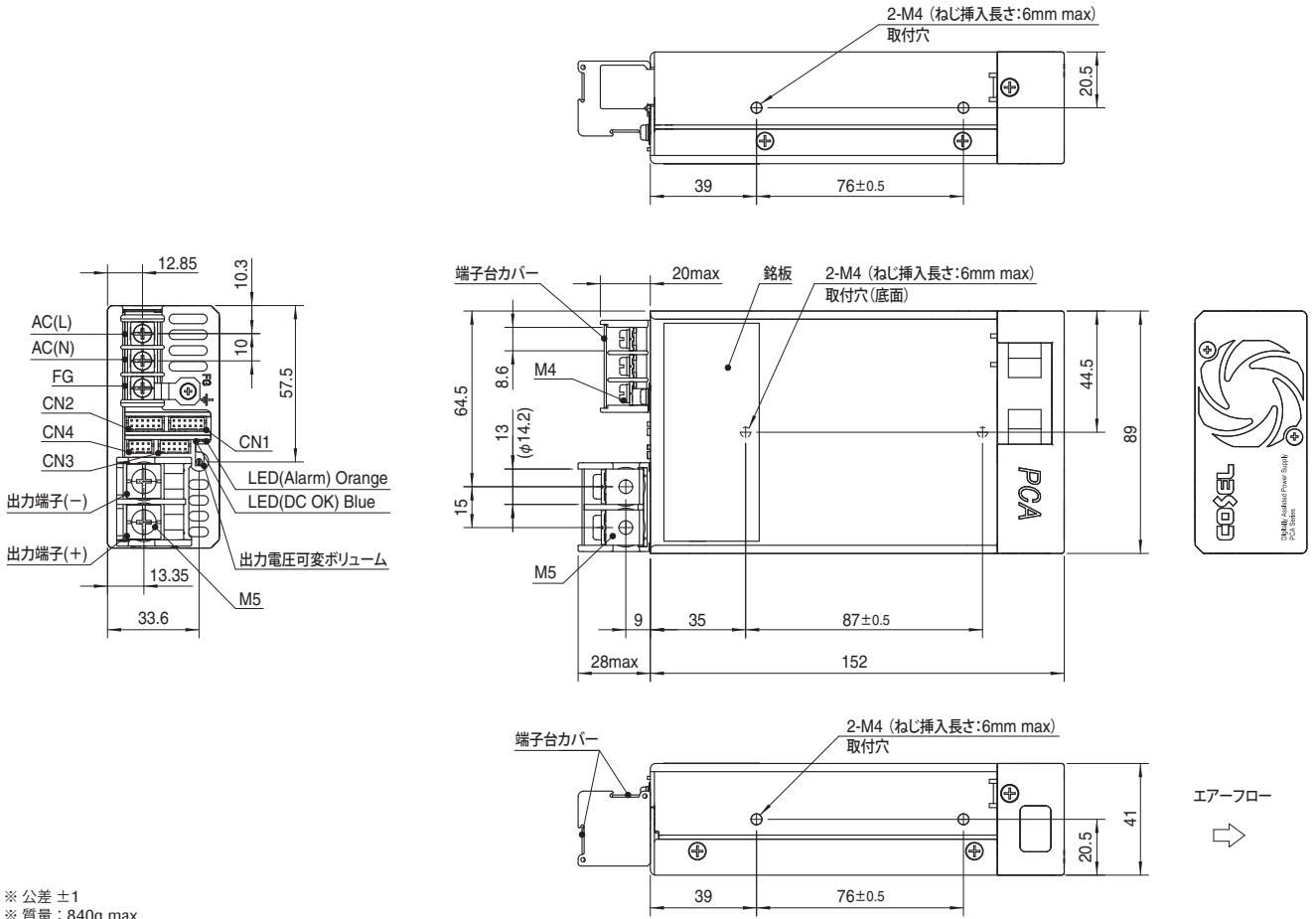
1. バスバー仕様 (標準品)



- ※ 公差 ±1
- ※ 質量: 840g max
- ※ 基板材質/厚さ: FR-4 / 1.6mm
- ※ シャーン材質: アルミ
- ※ ファンカバー材質: PBT
- ※ 単位 mm
- ※ 取付穴締め付けトルク: 1.2N・m max
- ※ 入出力端子締め付けトルク: M3 0.6N・m max
M4 1.6N・m max
- ※ FG 端子 (⊥) は筐体の安全アース接続用です。

外形

2. 出力端子台仕様 (T オプション)

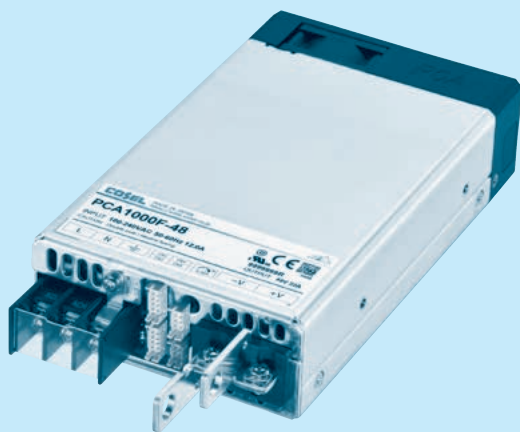


- ※ 公差 ±1
- ※ 質量: 840g max
- ※ 基板材質/厚さ: FR-4 / 1.6mm
- ※ シャーシ材質: アルミ
- ※ ファンカバー材質: PBT
- ※ 単位 mm
- ※ 取付穴締め付けトルク: 1.2N・m max
- ※ 入出力端子締め付けトルク: M4 1.6N・m max
M5 2.5N・m max
- ※ FG 端子 (⊥) は筐体の安全アース接続用です。

PCA1000F

PC A 1000 F -5 - □

① ② ③ ④ ⑤ ⑥



推奨ノイズフィルタ
NAC-20-472



外部パルス電圧/ノイズ: NAPシリーズ
低漏洩電流: NAMシリーズ
低背: EACシリーズ
※複数機器への接続を想定して提案しています。
※電源にノイズフィルタを使用する場合は最終装置でEMC規格に基づいて評価を実施してください。



端子台仕様オプション

- ① シリーズ名
- ② 単一出力
- ③ 定格出力電力
- ④ フルレンジ入力
- ⑤ 定格出力電圧
- ⑥ オプション ^{※6}
- C: コーティング
- G: 低漏洩電流
- T: 出力端子台仕様 (24V以上)
- I: PMBus 通信対応仕様
- F2: ファン逆取付対応仕様
- P3: マスタースレーブ運転仕様
- W1: アラーム仕様
- E1: 雑音端子電圧 classB 準拠仕様 (24V以上)

各オプションの詳細は取扱説明 項番6.1参照

モデル	PCA1000F-5	PCA1000F-12	PCA1000F-15	PCA1000F-24	PCA1000F-32	PCA1000F-48
最大出力電力 [W]	1000	1056	1050	1056	1056	1056
DC 出力	5V 200A	12V 88A	15V 70A	24V 44A	32V 33A	48V 22A

仕様

項目	PCA1000F-5	PCA1000F-12	PCA1000F-15	PCA1000F-24	PCA1000F-32	PCA1000F-48
電圧 [VAC]	85 ~ 264 1φ (90VAC未満では、出力ディレーティングが必要です。「ディレーティング」をご参照ください)					
電流 [A]	ACIN 100V	12.0typ				
	ACIN 230V	5.3typ				
周波数 [Hz]	50/60 (45 ~ 66)					
効率 [%]	ACIN (Io=50%)	90typ	91typ	91typ	91typ	91typ
	100V (Io=100%)	89typ	90typ	90typ	91typ	91typ
	ACIN (Io=50%)	92typ	92typ	92typ	93typ	93typ
	230V (Io=100%)	91typ	92typ	92typ	93typ	93typ
力率	ACIN 100V	0.98typ (Io=100%)				
	ACIN 230V	0.95typ (Io=100%)				
突入電流 [A]	ACIN 100V ^{※1}	20/40typ (Io=100%) (一次突入電流値/二次突入電流値) (再投入間隔 3 秒以上)				
	ACIN 230V ^{※1}	40/40typ (Io=100%) (一次突入電流値/二次突入電流値) (再投入間隔 3 秒以上)				
漏洩電流 [mA]	0.5max (ACIN 240V 60Hz, Io=100%, IEC60601-1 の各測定方法による)					
定格電圧 [V]	5	12	15	24	32	48
定格電流 [A]	200	88	70	44	33	22
静的入力変動 [mV]	20max					
静的負荷変動 [mV]	40max					
リップル [mVpp]	0 ~ +50°C ^{※2 ※3}	160max	240max	240max	240max	320max
	-20 ~ 0°C ^{※2}	280max	320max	320max	320max	420max
リップルノイズ [mVpp]	0 ~ +50°C ^{※2 ※3}	240max	300max	300max	300max	400max
	-20 ~ 0°C ^{※2}	320max	360max	360max	360max	480max
周囲温度変動 [mV]	0 ~ +50°C ^{※3}	50max	120max	150max	240max	320max
	-20 ~ +50°C ^{※3}	75max	180max	180max	290max	400max
経時ドリフト [mV] ^{※4}	20max	48max	60max	96max	128max	192max
起動時間 [ms]	700typ (ACIN 100/230V Io=100%)					
保持時間 [ms]	20typ (ACIN 230V Io=80%) / 16typ (ACIN 230V Io=100%)					
電圧可変範囲 [V]	3.00 ~ 6.00	7.20 ~ 14.40	9.00 ~ 18.00	14.40 ~ 28.80	19.20 ~ 38.40	28.80 ~ 57.60
電圧設定精度 [V]	5.00 ~ 5.05	12.00 ~ 12.12	15.00 ~ 15.15	24.00 ~ 24.24	32.00 ~ 32.32	48.00 ~ 48.48
過電流保護	定格電流の 105% min で動作 (自動復帰、間欠過電流)					
過電圧保護 [V]	6.25 ~ 7.00	15.00 ~ 16.80	18.75 ~ 21.00	30.00 ~ 33.60	40.00 ~ 44.80	60.00 ~ 67.20
リモートセンシング	可能					
リモートコントロール (RC)	可能					
DC_OK 表示	LED 表示: 青					
ALARM 表示	LED 表示: 橙					
通信機能	可能 (拡張 UART)					
絶縁耐圧	入力-出力	AC4,000V 1 分間 カットオフ電流 = 10mA, DC500V 50MΩ min (常温、常湿) 2MOPP				
	入力-FG	AC2,000V 1 分間 カットオフ電流 = 10mA, DC500V 50MΩ min (常温、常湿) 1MOPP				
	出力-FG	AC500V 1 分間 カットオフ電流 = 100mA, DC500V 50MΩ min (常温、常湿)				
	出力-AUX, RC, PG, INFO, DS, ADDR0, ADDR1, ADDR2	AC500V 1 分間 カットオフ電流 = 100mA, DC500V 50MΩ min (常温、常湿)				
環境	使用温・湿度	-20 ~ +70°C, 20 ~ 90% RH (結露なし)				
	保存温・湿度	-20 ~ +75°C, 20 ~ 90% RH (結露なし)				
	振動	10 ~ 55Hz 19.6m/s ² (2G) 周期 3 分 X, Y, Z 3 方向各 1 時間				
衝撃	196.1m/s ² (20G) 11ms X, Y, Z 3 方向各 1 回					
適応規格	安全規格	UL62368-1, EN62368-1, C-UL (equivalent to CAN/CSA-C22.2 No.62368-1), ANSI/AAMI ES60601-1, EN60601-1 3rd, C-UL (equivalent to CAN/CSA-C22.2 No.60601-1) 取得, IEC60601-1-2 4th 準拠				
	雑音端子電圧	FCC Part15 classA, VCCI-A, CISPR32-A, EN55011-A, EN55032-A 準拠				
	高調波電流 ^{※5}	IEC61000-3-2 (クラス A) 準拠				

仕様

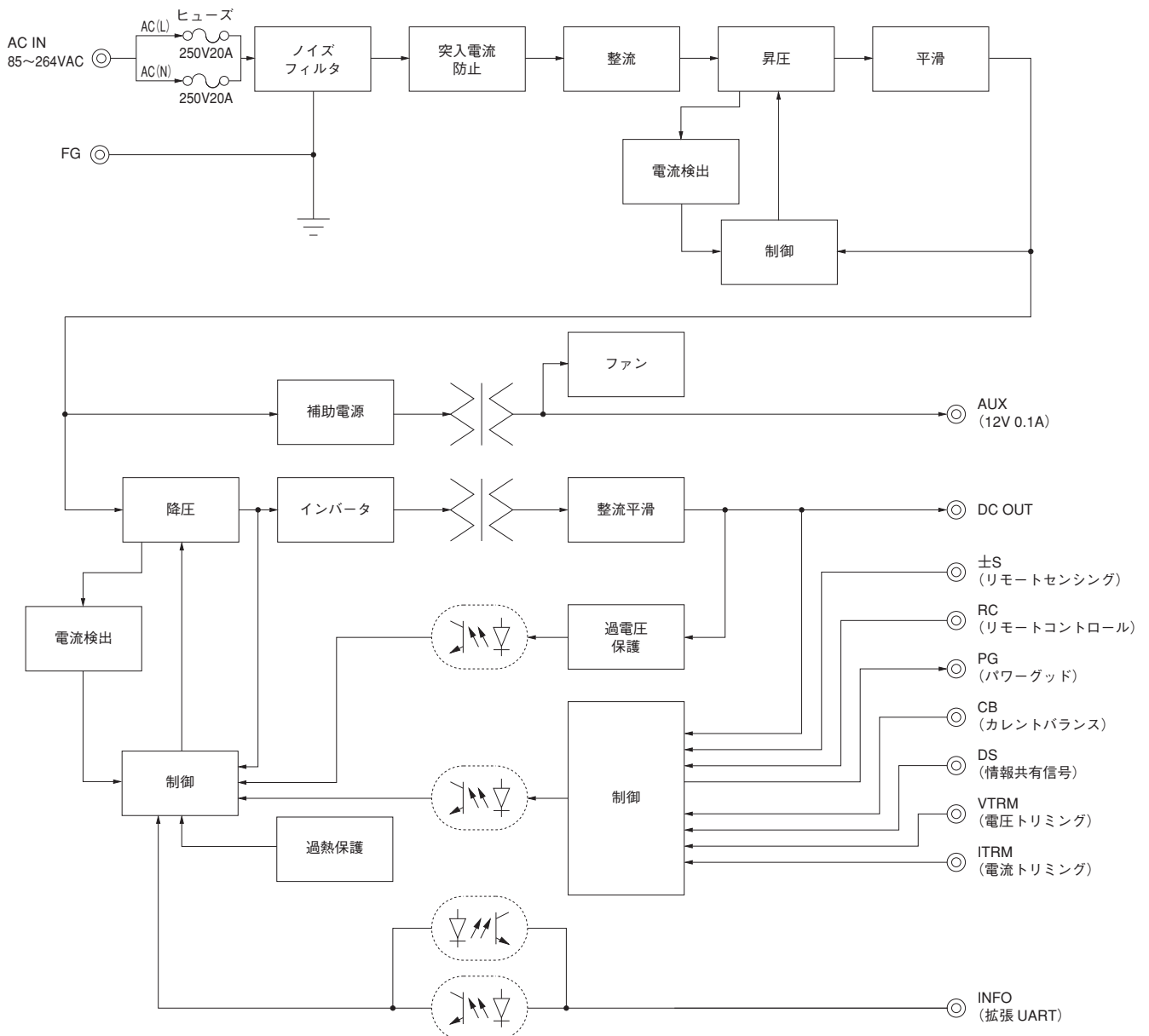
構造	外形寸法/質量	102×41×178mm (端子台およびねじ含まず) (W×H×D) / 1.2kg max
	冷却方法	強制空冷 (ファン内蔵)
標準価格 (税抜) [円]		59,500

- ※1 1次電流の値。内蔵フィルタ部への入力サージ電流 (0.2ms 以下) は除きます。
- ※2 20MHz オシロスコープまたはリップルノイズメータ (計測技研: RM103 相当品) による (測定方法は取扱説明 項番 1.2 参照)。
- ※3 5V, 12V, 15V 出力品の上限温度は 40°C。
- ※4 経時ドリフトは周囲温度 25°C、定格入出力で入力電圧印加後 30 分～8 時間の変化です。
- ※5 その他のクラスについてはお問い合わせください。
- ※6 オプション指定時は仕様が変わります。詳細はお問い合わせください。安全規格についてもお問い合わせください。
- ※ パルス負荷の場合、電源から音がする場合があります。

PCA1000F の特長

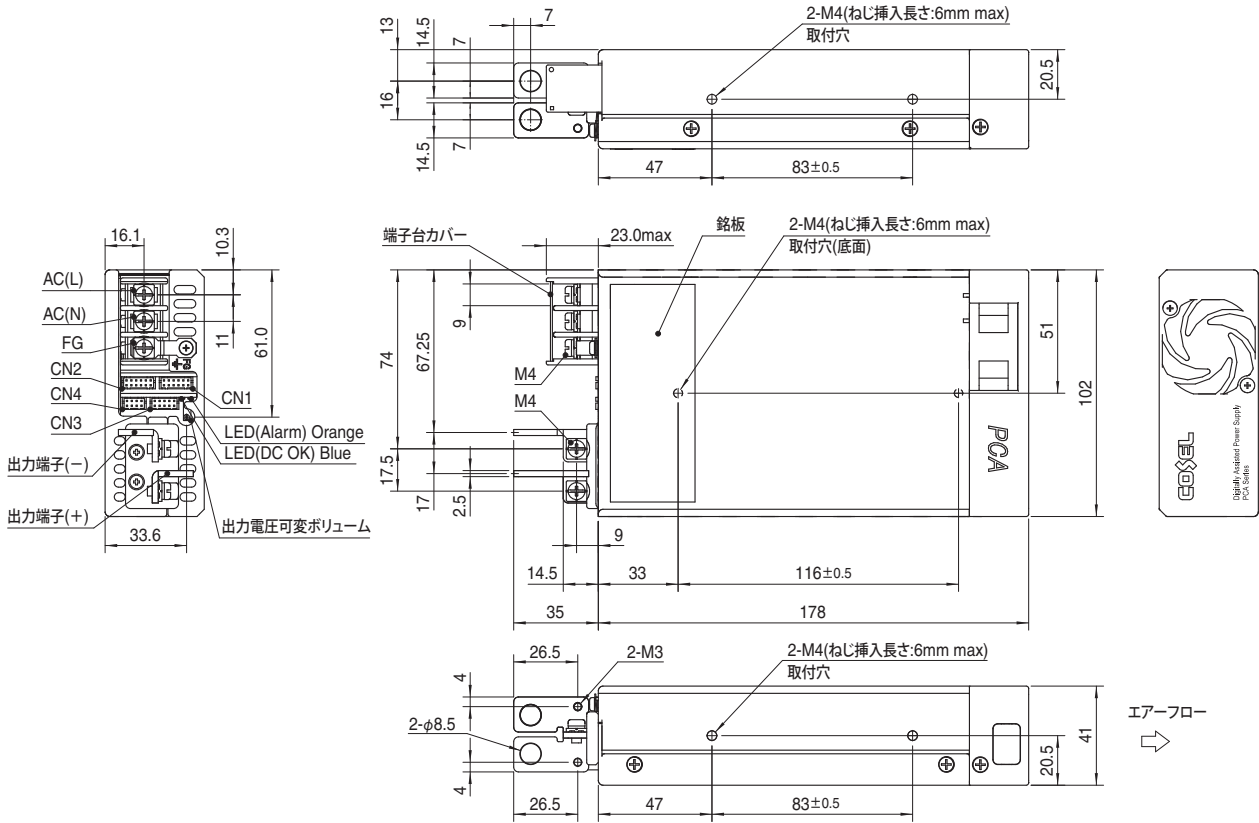
- 低背型で 1U サイズに対応可能 (高さ 41mm)
- ワイド入力 85～264VAC (85～90VAC での使用は「ディレーティング」参照)
- 医用電気機器規格 (ANSI/AAMI ES60601-1, EN60601-1 3rd, IEC60601-1-2 4th Ed.) に対応 絶縁クラス 2MOPP
- AUX 出力付き 12V 0.1A (電圧可変範囲 5～12V)
- 定電流動作可能
- 各種アラームあり
- 出力電圧は 0V 近くまで可変対応 (取扱説明 項番 2.6 参照)
- 並列運転 /N+1 並列冗長運転可能
- 通信によるモニタリング機能および各種設定値の変更が可能 (取扱説明 項番 2.11 参照)
- SEMI F47 規格対応可 (取扱説明 項番 2.1 参照)

ブロックダイアグラム



外形

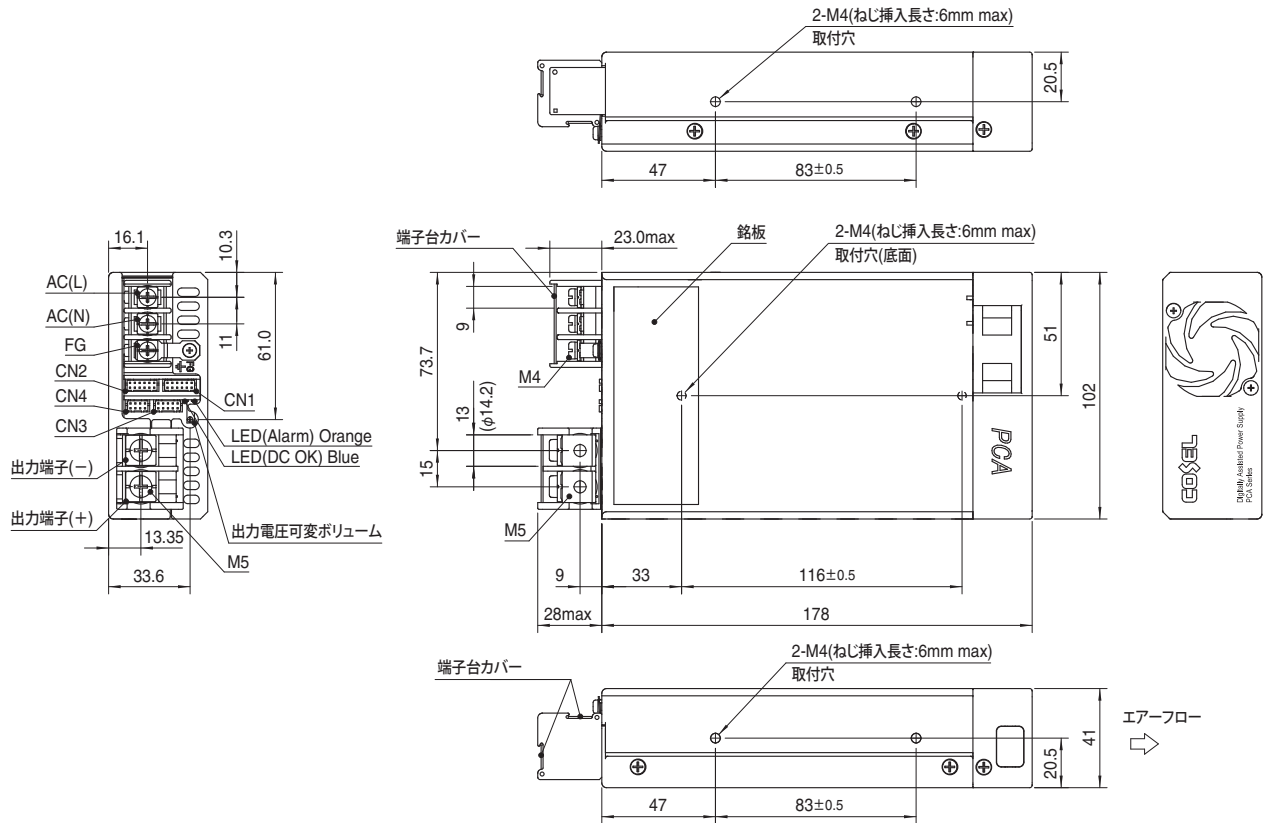
1. バスバー仕様 (標準品)



- ※ 公差 ±1
- ※ 質量: 1.2kg max
- ※ 基板材質/厚さ: FR-4 / 1.6mm
- ※ シャーン材質: アルミ
- ※ ファンカバー材質: PBT
- ※ 単位 mm
- ※ 取付穴締め付けトルク: 1.2N・m max
- ※ 入出力端子締め付けトルク: M3 0.6N・m max
- M4 1.6N・m max
- ※ FG 端子 (⊥) は筐体の安全アース接続用です。

外形

2. 出力端子台仕様 (T オプション)



- ※ 公差 ±1
- ※ 質量: 1.2kg max
- ※ 基板材質/厚さ: FR-4 / 1.6mm
- ※ シャーン材質: アルミ
- ※ ファンカバー材質: PBT
- ※ 単位 mm
- ※ 取付穴締め付けトルク: 1.2N・m max
- ※ 入出力端子締め付けトルク: M4 1.6N・m max
M5 2.5N・m max
- ※ FG 端子 (⊥) は筐体の安全アース接続用です。

PCA1500F

PC A 1500 F -5 - □

① ② ③ ④ ⑤ ⑥



推奨ノイズフィルタ
NAC-30-472



外部パルス電圧/ノイズ: NAPシリーズ
低漏洩電流: NAMシリーズ
低背: EACシリーズ
※複数機器への接続を想定して提案しています。
※電源にノイズフィルタを使用する場合は最終装置で EMC 規格に基づいて評価を実施してください。

- ① シリーズ名
- ② 単一出力
- ③ 定格出力電力
- ④ フルレンジ入力
- ⑤ 定格出力電圧
- ⑥ オプション ※6
- C: コーティング
- G: 低漏洩電流
- I: PMBus 通信対応仕様
- F2: ファン逆取付対応仕様
- P3: マスタースレーブ運転仕様
- W1: アラーム仕様

各オプションの詳細は取扱説明 項番6.1参照

モデル		PCA1500F-5	PCA1500F-12	PCA1500F-15	PCA1500F-24	PCA1500F-32	PCA1500F-48
最大出力電力 [W]	ACIN 100V/230V	1500/1500	1500/1500	1500/1500	1560/1680	1504/1664	1536/1680
DC 出力	ACIN 100V/230V	5V 300A/300A	12V 125A/125A	15V 100A/100A	24V 65A/70A	32V 47A/52A	48V 32A/35A

仕様

項目		PCA1500F-5	PCA1500F-12	PCA1500F-15	PCA1500F-24	PCA1500F-32	PCA1500F-48	
入力	電圧	[VAC]	85 ~ 264 1φ (95VAC未満では、出力ディレーティングが必要です。「ディレーティング」をご参照ください)					
	電流 [A]	ACIN 100V	18typ					
		ACIN 230V	7.8typ					8.5typ
	周波数 [Hz]		50/60 (45 ~ 66)					
	効率 [%]	ACIN (Io=50%)	90typ	91typ	91typ	91typ	91typ	91typ
		100V (Io=100%)	88typ	90typ	90typ	91typ	91typ	91typ
		ACIN (Io=50%)	92typ	92typ	92typ	93typ	93typ	93typ
		230V (Io=100%)	91typ	92typ	92typ	93typ	93typ	93typ
	力率	ACIN 100V	0.98typ (Io=100%)					
		ACIN 230V	0.95typ (Io=100%)					
突入電流 [A]	ACIN 100V ※1	20/40typ (Io=100%) (一次突入電流値/二次突入電流値) (再投入間隔 10 秒以上)						
	ACIN 230V ※1	40/40typ (Io=100%) (一次突入電流値/二次突入電流値) (再投入間隔 10 秒以上)						
漏洩電流 [mA]		0.5max (ACIN 240V 60Hz, Io=100%, IEC60601-1 の各測定方法による)						
出力	定格電圧 [V]	5	12	15	24	32	48	
	定格電流 [A]	ACIN 100V/230V	300/300	125/125	100/100	65/70	47/52	32/35
	静的入力変動 [mV]		20max	48max	60max	96max	128max	192max
	静的負荷変動 [mV]		40max	100max	120max	150max	150max	480max
	リップル [mVpp]	0 ~ +50°C ※2 ※3	160max	240max	240max	240max	320max	480max
		-20 ~ 0°C ※2	280max	320max	320max	320max	420max	640max
	リップルノイズ [mVpp]	0 ~ +50°C ※2 ※3	240max	300max	300max	300max	400max	600max
		-20 ~ 0°C ※2	320max	360max	360max	360max	480max	720max
	周囲温度変動 [mV]	0 ~ +50°C ※3	50max	120max	150max	240max	320max	480max
		-20 ~ +50°C ※3	75max	180max	180max	290max	400max	600max
	経時ドリフト [mV]	※4	20max	48max	60max	96max	128max	192max
	起動時間 [ms]		700typ (ACIN 100/230V Io=100%)					
	保持時間 [ms]		20typ (ACIN 230V Io=80%) / 16typ (ACIN 230V Io=100%)					
電圧可変範囲 [V]		3.00 ~ 6.00	7.20 ~ 14.40	9.00 ~ 18.00	14.40 ~ 28.80	19.20 ~ 38.40	28.80 ~ 57.60	
電圧設定精度 [V]		5.00 ~ 5.05	12.00 ~ 12.12	15.00 ~ 15.15	24.00 ~ 24.24	32.00 ~ 32.32	48.00 ~ 48.48	
付属機能	過電流保護	定格電流の 105% min で動作 (自動復帰、間欠過電流)						
	過電圧保護 [V]	6.25 ~ 7.00	15.00 ~ 16.80	18.75 ~ 21.00	30.00 ~ 33.60	40.00 ~ 44.80	60.00 ~ 67.20	
	リモートセンシング	可能						
	リモートコントロール (RC)	可能						
	DC_OK 表示	LED 表示: 青						
ALARM 表示	LED 表示: 橙							
通信機能	可能 (拡張 UART)							
絶縁耐圧	入力-出力	AC4,000V 1 分間 カットオフ電流 = 10mA, DC500V 50MΩ min (常温、常湿) 2MOPP						
	入力-FG	AC2,000V 1 分間 カットオフ電流 = 10mA, DC500V 50MΩ min (常温、常湿) 1MOPP						
	出力-FG	AC500V 1 分間 カットオフ電流 = 100mA, DC500V 50MΩ min (常温、常湿)						
	出力-AUX, RC, PG, INFO, DS, ADDR0, ADDR1, ADDR2	AC500V 1 分間 カットオフ電流 = 100mA, DC500V 50MΩ min (常温、常湿)						
環境	使用温・湿度	-20 ~ +70°C, 20 ~ 90% RH (結露なし)						
	保存温・湿度	-20 ~ +75°C, 20 ~ 90% RH (結露なし)						
	振動	10 ~ 55Hz 19.6m/s ² (2G) 周期 3 分 X, Y, Z 3 方向各 1 時間						
適応規格	衝撃	196.1m/s ² (20G) 11ms X, Y, Z 3 方向各 1 回						
	安全規格	UL62368-1, EN62368-1, C-UL (equivalent to CAN/CSA-C22.2 No.62368-1), ANSI/AAMI ES60601-1, EN60601-1 3rd, C-UL (equivalent to CAN/CSA-C22.2 No.60601-1) 取得, IEC60601-1-2 4th 準拠						
	雑音端子電圧	FCC Part15 classA, VCCI-A, CISPR11-A, CISPR32-A, EN55011-A, EN55032-A 準拠						
高調波電流	※5	IEC61000-3-2 (クラス A) 準拠						

仕様

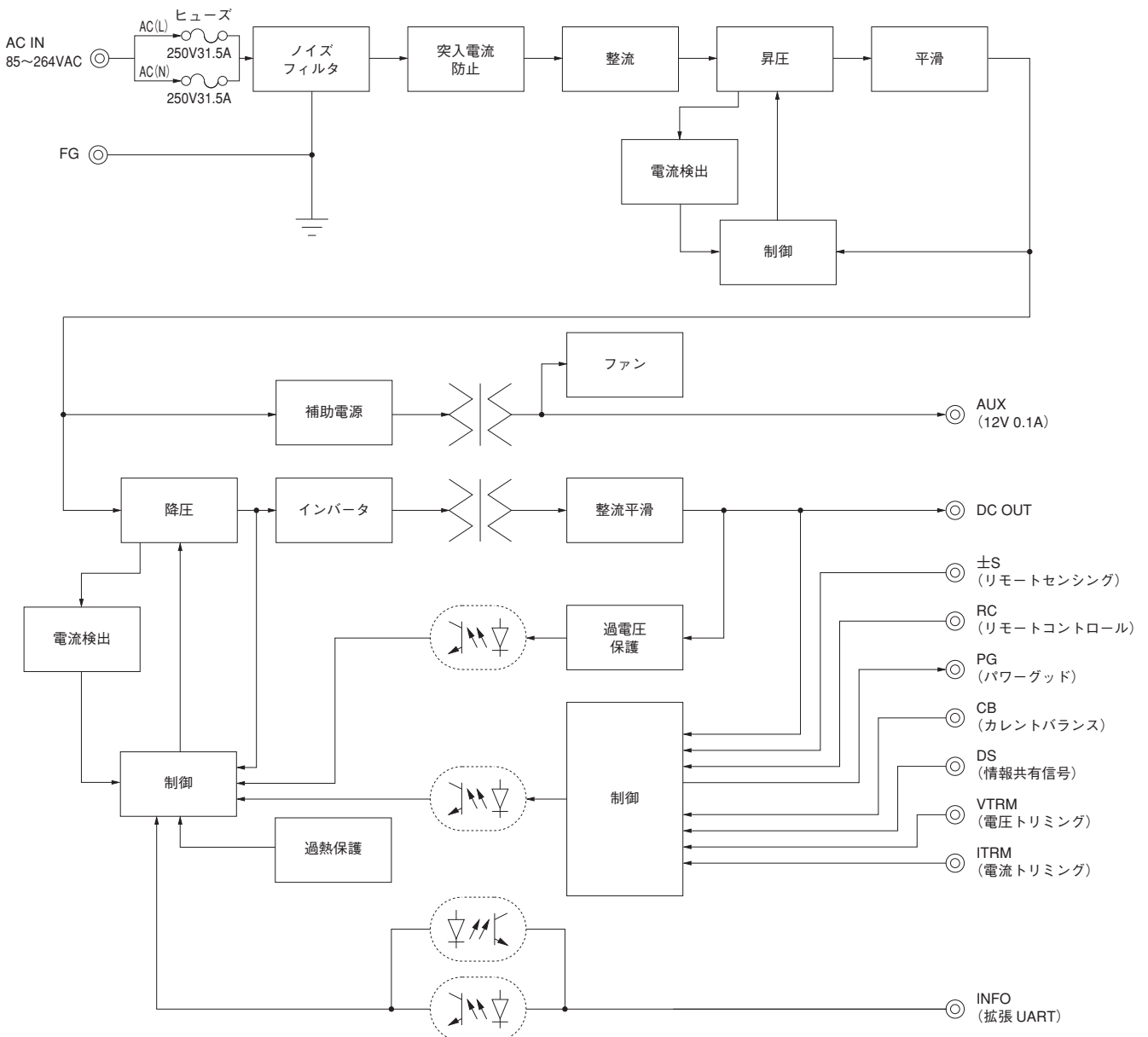
構造	外形寸法/質量	140×41×203mm (端子台およびねじ含まず) (W×H×D) / 2.0kg max
	冷却方法	強制空冷 (ファン内蔵)
標準価格 (税抜) [円]		81,500 円

- ※1 1次電流の値。内蔵フィルタ部への入力サージ電流 (0.2ms 以下) は除きます。
- ※2 20MHz オシロスコープまたはリップルノイズメータ (計測技研: RM103 相当品) による (測定方法は取扱説明 項番 1.2 参照)。
- ※3 5V, 12V, 15V 出力品の上限温度は 40°C。
- ※4 経時ドリフトは周囲温度 25°C、定格入出力で入力電圧印加後 30 分～8 時間の変化です。
- ※5 その他のクラスについてはお問い合わせください。
- ※6 オプション指定時は仕様が変わります。詳細はお問い合わせください。安全規格についてもお問い合わせください。
- ※ パルス負荷の場合、電源から音がする場合があります。

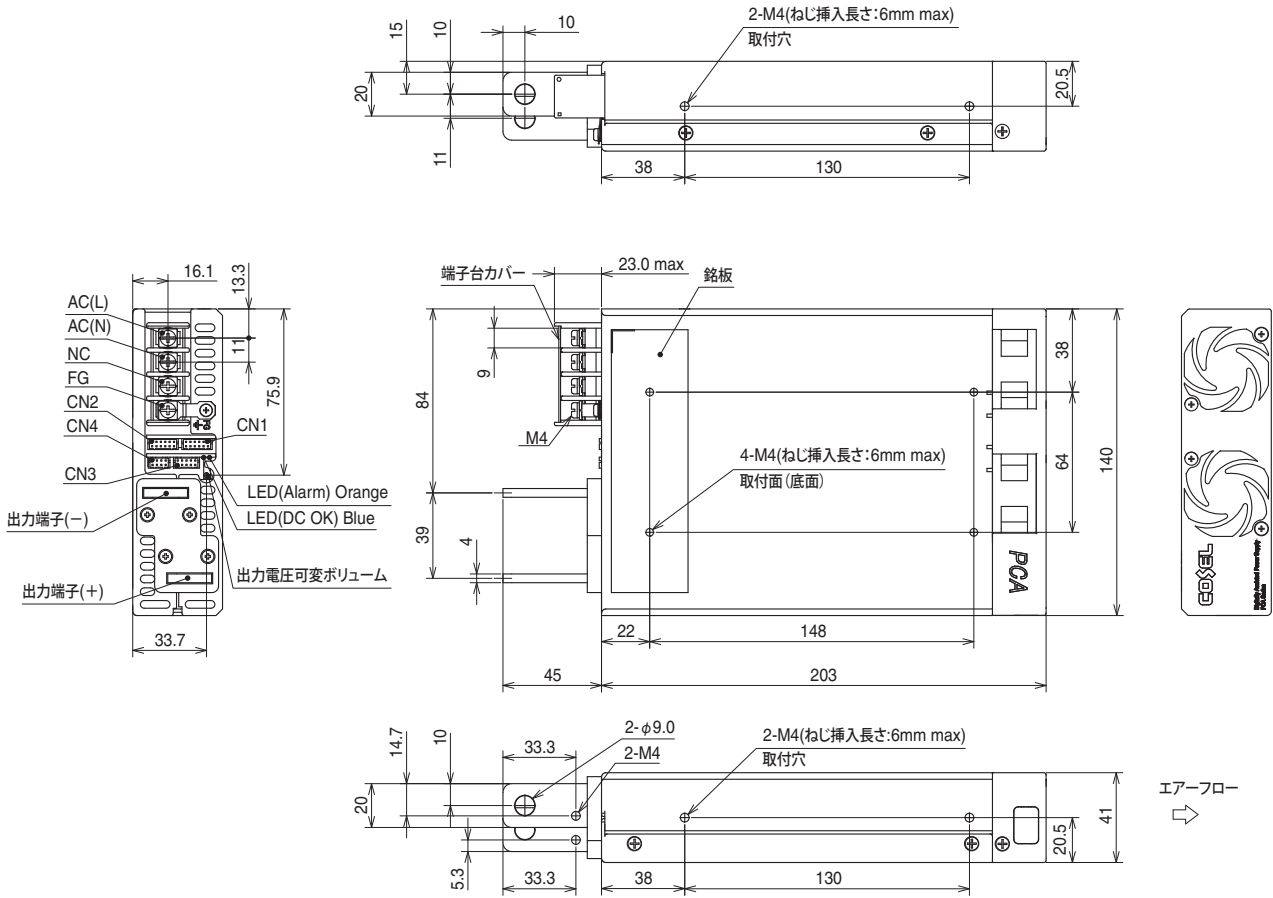
PCA1500F の特長

- 低背型で 1U サイズに対応可能 (高さ 41mm)
- ワイド入力 85～264VAC (85～95VAC での使用は「ディレーティング」参照)
- 医用電気機器規格 (ANSI/AAMI ES60601-1, EN60601-1 3rd, IEC60601-1-2 4th Ed.) に対応 絶縁クラス 2MOPP
- AUX 出力付き 12V 0.1A (電圧可変範囲 5～12V)
- 定電流動作可能
- 各種アラームあり
- 出力電圧は 0V 近くまで可変対応 (取扱説明 項番 2.6 参照)
- 並列運転 /N+1 並列冗長運転可能
- 通信によるモニタリング機能および各種設定値の変更が可能 (取扱説明 項番 2.11 参照)
- SEMI F47 規格対応可 (取扱説明 項番 2.1 をご参照ください)

ブロックダイアグラム



外形

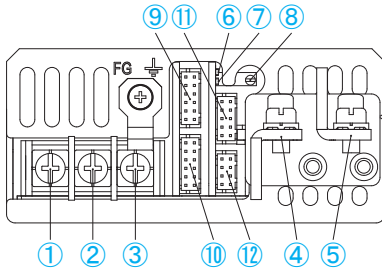


- ※ 公差 ±1
- ※ 質量：2.0kg max
- ※ 基板材質 / 厚さ：FR-4 / 1.6mm
- ※ シャーシ材質：アルミ
- ※ ファンカバー材質：PBT
- ※ 単位 mm
- ※ 取付穴締め付けトルク：1.2N・m max
- ※ 入出力端子締め付けトルク：M3 0.6N・m max
M4 1.6N・m max
- ※ FG 端子 (⊥) は筐体の安全アース接続用です。

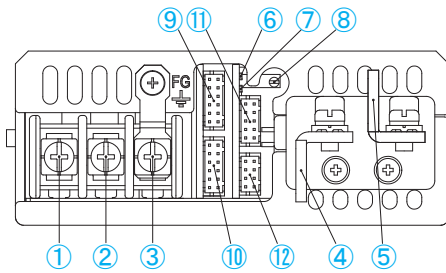
エアフロー
⇨

端子配列

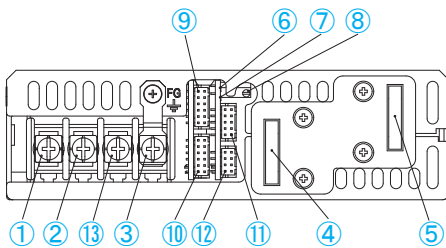
●PCA300F, PCA600F



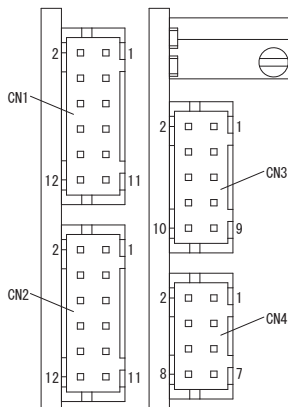
●PCA1000F



●PCA1500F



●各種機能用コネクタ



コネクタピン番号

- ①AC (L) } 入力端子 85~264VAC 1φ45~66Hz
 - ②AC (N) } (M4) 88~370VDC (PCA1000F, PCA1500Fは除く)
 - ③FG接地端子 (M4)
 - ④-出力端子
 - ⑤+出力端子
 - ⑥異常通知用LED (橙)
 - ⑦出力電圧確認用LED (青)
 - ⑧出力電圧設定用ボリューム
 - ⑨CN1
 - ⑩CN2
 - ⑪CN3
 - ⑫CN4
 - ⑬NC
- 各種機能用コネクタ

CN1, CN2のピン配置と機能

ピン番号	機能	GNDレベル
1	+S : +センシング	COM
2	N.C. : 無接続	-
3	N.C. : 無接続	-
4	-S : -センシング	COM
5	VTRM : 出力電圧可変	COM
6	COM : 共通GND	COM
7	INFO : 外部通信端子	SGND
8	CB : 電流バランス	COM
9	DS : 情報共有信号端子	SGND
10	SGND : 通信機能GND	SGND
11	RC2 : リモートコントロール	RCG
12	RCG : リモートコントロール (GND)	RCG

※CN1とCN2の各ピンは電源内部で接続されています。

CN3のピン配置と機能

ピン番号	機能	GNDレベル
1	AUX : AUX出力	AUXG
2	AUXG : AUX出力 (GND)	AUXG
3	RC1 : リモートコントロール	AUXG
4	AUXG : AUX出力 (GND)	AUXG
5	PG : アラーム	PGG
6	PGG : アラーム (GND)	PGG
7	ITRM : 出力電流可変	COM
8	COM : 共通GND	COM
9	VTRM_EN : 出力電圧可変機能切り替え	COM
10	SLV_EN : マスタースレーブ切り替え ※1	COM

CN4のピン配置と機能

ピン番号	機能	GNDレベル
1	SDA : PMBus通信データ入出力 ※2	SGND
2	SGND : 通信機能GND	SGND
3	SCL : PMBus通信クロック入力 ※2	SGND
4	SMBA : PMBus通信アラーム出力 ※2	SGND
5	ADDR0 : アドレス設定 (0)	SGND
6	ADDR1 : アドレス設定 (1)	SGND
7	ADDR2 : アドレス設定 (2)	SGND
8	SGND : 通信機能GND	SGND

適用ハウジング (ターミナル)

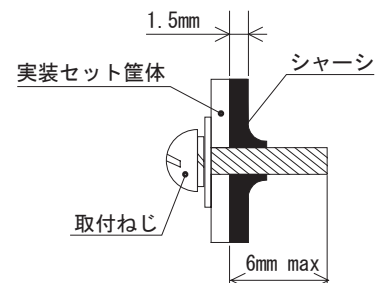
コネクタ	ハウジング	ターミナル	メーカー
CN1	S12B-PHDSS	PHDR-12VS	日本圧着端子
CN2	S10B-PHDSS	PHDR-10VS	
CN3	S8B-PHDSS	PHDR-8VS	
CN4	S8B-PHDSS	PHDR-8VS	

連続状 : SPHD-002T-P0.5
ハラ状 : BPHD-001T-P0.5 ※3
BPHD-002T-P0.5 ※3

- ※1 -P3オプションのみ有効
- ※2 -Iオプションのみ有効
- ※3 手動工具のみ

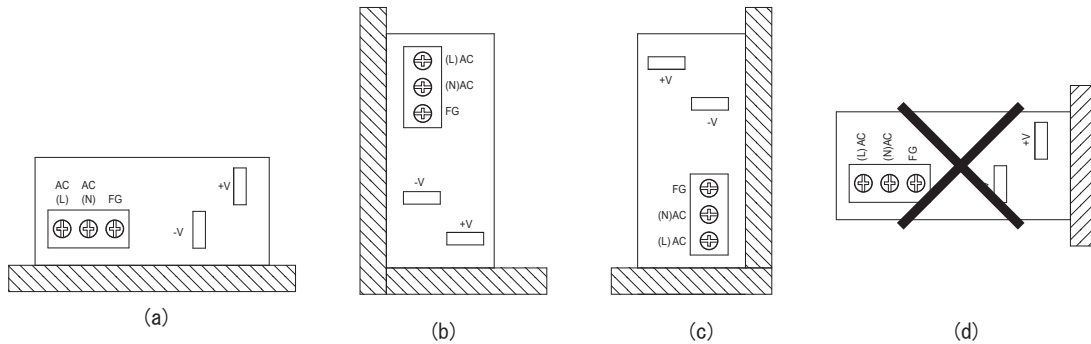
実装・取付方法

- 使用するねじは、内部部品との絶縁距離を保つため、ねじ挿入長さは電源の外側から6mm maxとします。



実装・取付方法

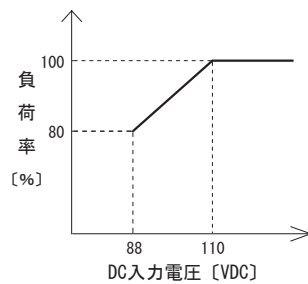
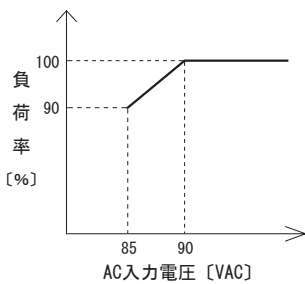
- 強制空冷用のファンを内蔵しているため、冷却用の空気の流れを妨げないよう通風孔部およびファン取り付け側をふさがらないでください。電源をねじで固定する場合、質量を考慮して、確実に固定してください。取付方向は問いません(下図参照)。
- 下図(d)のように取付穴にストレスがかかる取付方法はお避け下さい。
- 埃の多い場所で使用すると故障の原因となることが考えられますので、システムの空気取入口にエアフィルタを設けるなどの対策をお願いいたします。



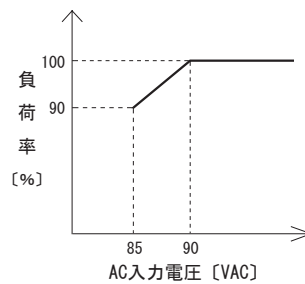
ディレーティング

● 入力電圧によるディレーティング

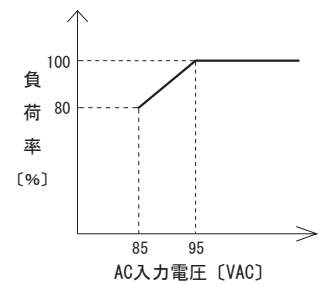
PCA600F



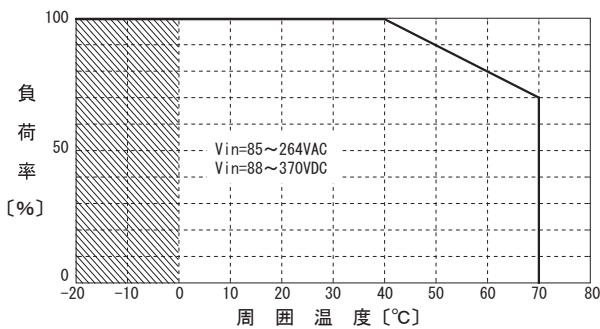
PCA1000F



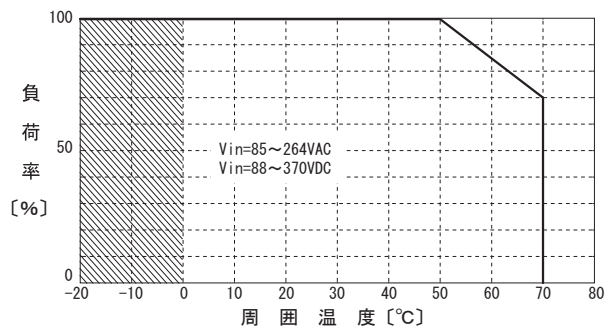
PCA1500F



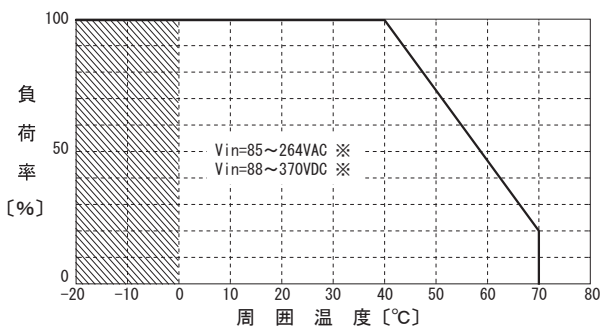
● PCA300F-5 出力ディレーティング



● PCA300F-12, -15, -24, -32, -48 出力ディレーティング

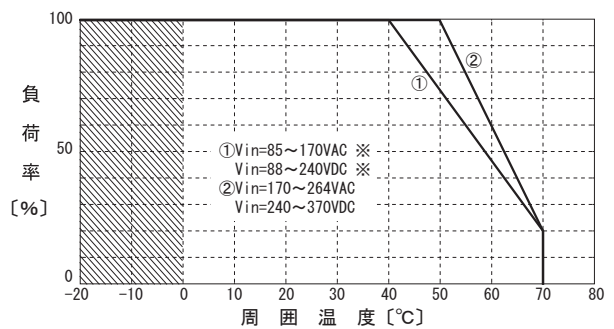


● PCA600F-5 出力ディレーティング



※入力電圧によるディレーティングあり

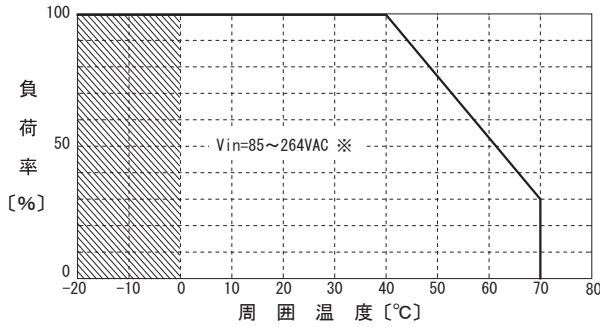
● PCA600F-12, -15, -24, -32, -48 出力ディレーティング



※入力電圧によるディレーティングあり

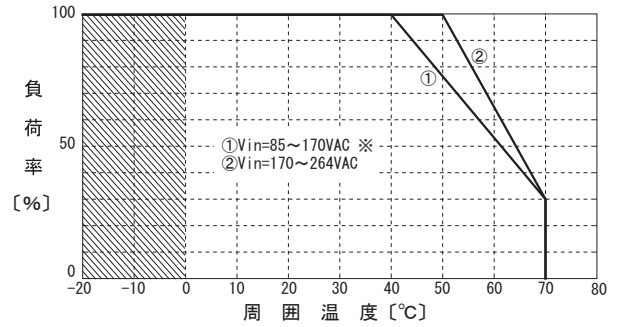
ディレーティング

●PCA1000F-5, -12, -15 出力ディレーティング



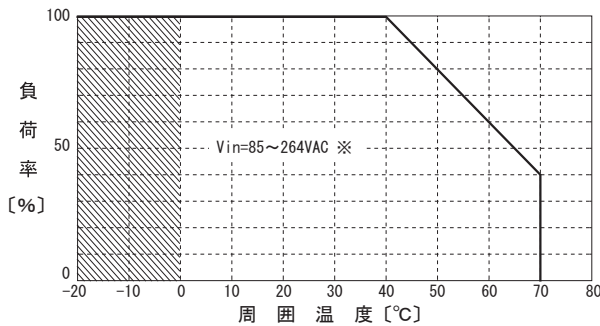
※入力電圧によるディレーティングあり

●PCA1000F-24, -32, -48 出力ディレーティング



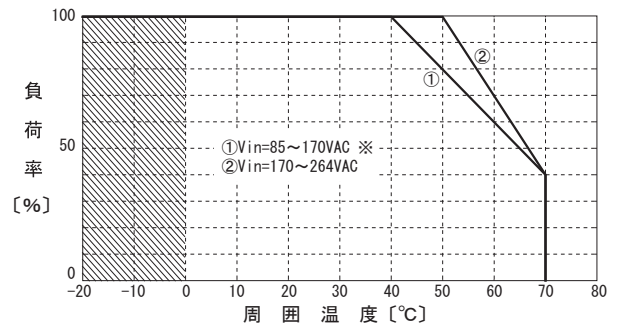
※入力電圧によるディレーティングあり

●PCA1500F-5, -12, -15 出力ディレーティング



※入力電圧によるディレーティングあり

●PCA1500F-24, -32, -48 出力ディレーティング



※入力電圧によるディレーティングあり

- 斜線部はリップル・リップルノイズの仕様が異なります。
- 電源の動作周囲温度は冷却用に吸い込む空気温度となります。

取扱説明書

◆製品のご使用前には、必ず取扱説明書の内容、ご使用にあたっての安全上のご注意を確認ください。

取扱説明書 <https://www.cosel.co.jp/product/powersupply/PCA/>
 安全上のご注意 <https://www.cosel.co.jp/technical/caution/index.html>

PCA



NOTICE



基本特性データ

型名	回路方式	発振周波数 (kHz)	入力電流 (A)	突入電流防止回路	基板/パターン面			直並列運転可否	
					材質	片面	両面	直列	並列
PCA300F	アクティブフィルタ	15 ~ 400	3.8	リレー	ガラスエポキシ	-	多層	○	○
	降圧チョッパ	88							
	フルブリッジ	44							
PCA600F	アクティブフィルタ	15 ~ 400	7.3	リレー	ガラスエポキシ	-	多層	○	○
	降圧チョッパ	88							
	フルブリッジ	44							
PCA1000F	アクティブフィルタ	15 ~ 400	12.0	リレー	ガラスエポキシ	-	多層	○	○
	降圧チョッパ	88							
	フルブリッジ	44							
PCA1500F	アクティブフィルタ	15 ~ 400	18.0	リレー	ガラスエポキシ	-	多層	○	○
	降圧チョッパ	88							
	フルブリッジ	44							

※ 入力電流値は、100VAC・定格負荷時の値を示します。

■その他特性データ

その他特性データは、<https://www.cosel.co.jp/dl/> をご参照ください。