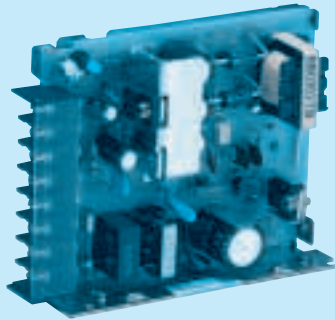
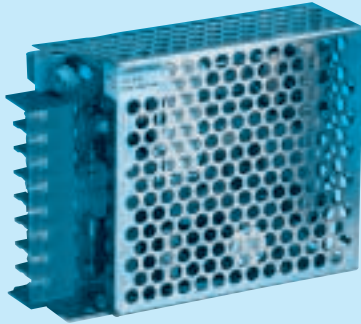


RMB15A

RMB 15A -1 -□

① ② ③ ④

c  us
RoHS

ケースカバーはオプション

- ①シリーズ名
②定格出力電力
③出力電圧の種類
④オプション ※3
J:コネクタタイプ
N:ケースカバー付

RMB

モデル		RMB15A-1	RMB15A-2
DC出力	V1	+5V 0.8A	+5V 0.8A
	V2	+12V 1.0(ピーク 1.3)A	+24V 0.5(ピーク 0.65)A

仕 様

項目		RMB15A-1		RMB15A-2		
入力	電圧[V]	AC85~132 1φ or DC110~170				
	電流[A]	ACIN 100V	0.45typ (lo=100%)			
	周波数[Hz]	47~440 or DC				
	効率[%]	ACIN 100V	68typ (lo=100%)			
	突入電流[A]	ACIN 100V	20typ (lo=100%) (コールドスタート時)			
出力	定格電圧[V]	+5	+12	+5	+24	
	定格電流[A]	※1 0~0.8	0~1.0 (ピーク1.3)	0~0.8	0~0.5 (ピーク0.65)	
	静的入力変動[mV]	20max	48max	20max	96max	
	静的負荷変動[mV]	150max	100max	150max	150max	
	リップル[mVp-p]	0~+50℃ ※2	100max	120max	100max	120max
		-10~0℃ ※2	140max	160max	140max	160max
	リップルノイズ[mVp-p]	0~+50℃ ※2	120max	150max	120max	150max
		-10~0℃ ※2	160max	180max	160max	180max
	周囲温度変動[mV]	0~+50℃	150max	120max	150max	240max
		-10~+50℃	180max	150max	180max	290max
	起動時間[ms]	100max (ACIN 85V, lo=100%)				
	保持時間[ms]	10typ (ACIN 85V, lo=100%, 0~+50℃) 20typ (ACIN 100V, lo=100%, 0~+50℃)				
電圧可変範囲[V]	5.00~5.25	内部固定	5.00~5.25	内部固定		
電圧設定精度[V]	—	11.40~12.60	—	22.80~25.20		
付属機能	過電流保護	定格電流 (V2はピーク電流) の105%以上で動作、自動復帰				
	過電圧保護	簡易型 (ツェナーダイオード・クランプ方式) (+5V)				
	運転表示	LED表示: 緑				
絶縁耐圧	入カー出力	AC2,000V 1分間 DC500V 50MΩ以上(常温, 常湿)				
	入カー-FG, ケース	AC2,000V 1分間 DC500V 50MΩ以上(常温, 常湿)				
	出カー-FG, ケース	AC500V 1分間 DC500V 50MΩ以上(常温, 常湿)				
	出カー出力 (V1-V2)	AC100V 1分間 DC100V 10MΩ以上(常温, 常湿)				
環境	使用温・湿度	-10~+60℃, 20~90%RH (結露なし) (ディレーティング特性参照)				
	保存温・湿度	-20~+75℃, 20~90%RH (結露なし)				
	振動	10~55Hz 19.6m/s ² (2G) 周期3分 X, Y, Z方向各1時間				
	衝撃	196.1m/s ² (20G) 11ms X, Y, Z方向各1回				
適応規格	安全規格	UL60950-1, C-UL 取得, 電安法準拠				
	雑音端子電圧	FCC-B, VCCI-B 準拠				
構造	外形寸法/質量	28×80×100 (W×H×D) /250g max (カバーは含まず)				
	冷却方法	自然空冷				
価格	標準価格(ケースカバー)[円]	4,000 (220)				

※1 ピーク負荷は、30秒以内で使用できます (平均電流は定格電流以内)。

※2 20MHzオシロスコープまたはリップルノイズメータ (計測技研:RM101相当品) による。

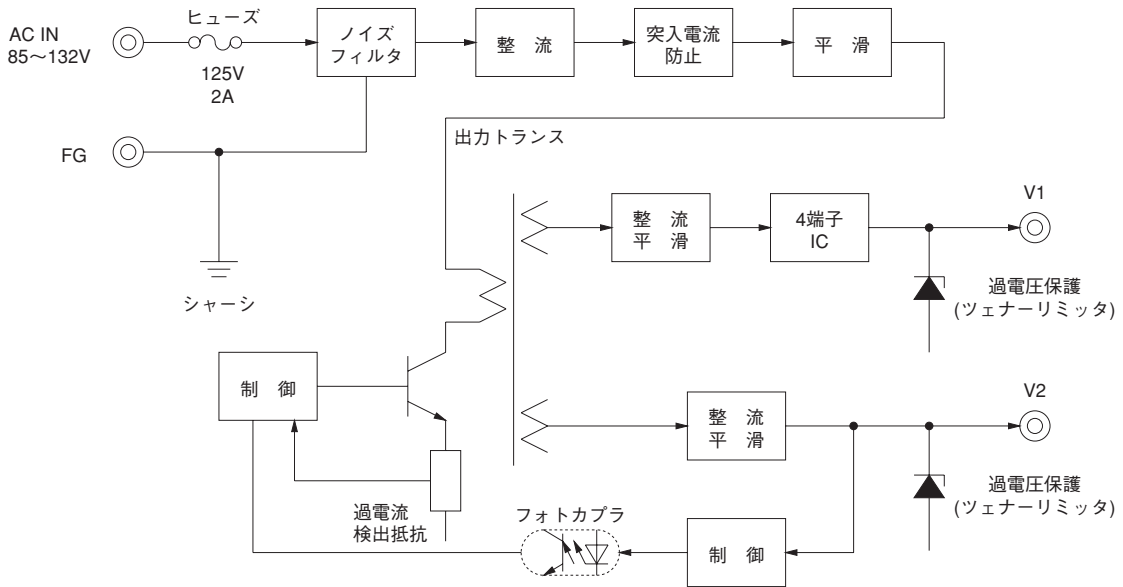
※3 オプション指定時の安全規格についてはお問合せください。

※ 他の電源との直・並列運転はできません。

※ カバー付の場合はディレーティングが必要です。

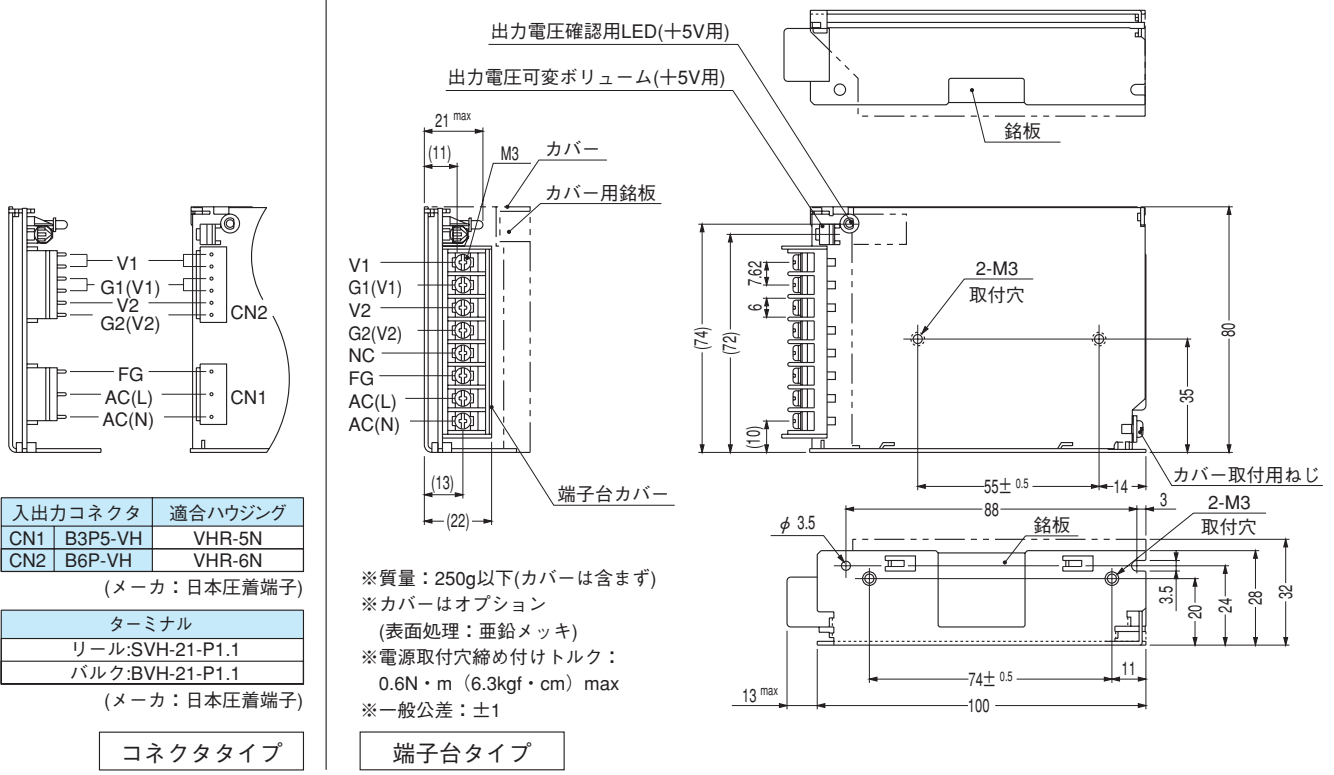
RMB-2

ブロックダイアグラム



RMB

外形



入出力コネクタ	適合ハウジング
CN1	B3P5-VH VHR-5N
CN2	B6P-VH VHR-6N

(メーカー：日本圧着端子)

ターミナル
リール:SVH-21-P1.1
バルク:BVH-21-P1.1

(メーカー：日本圧着端子)

コネクタタイプ

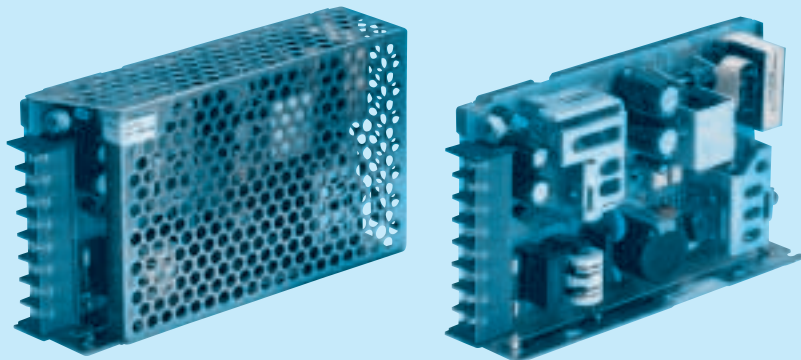
- ※質量：250g以下(カバーは含まず)
- ※カバーはオプション (表面処理：亜鉛メッキ)
- ※電源取付穴締め付けトルク：0.6N・m (6.3kgf・cm) max
- ※一般公差：±1

端子台タイプ

RMB30A

RMB 30A -1 -□

① ② ③ ④

c  us
RoHS

ケースカバーはオプション

- ①シリーズ名
②定格出力電力
③出力電圧の種類
④オプション ※3
J:コネクタタイプ
N:ケースカバー付

RMB

モデル		RMB30A-1	RMB30A-2
DC出力	V1	+5V 1.5A	+5V 1.5A
	V2	+12V 2.0(ピーク 2.8)A	+24V 1.0(ピーク 1.4)A

仕様

項目		RMB30A-1		RMB30A-2		
入力	電圧[V]	AC85~132 1φ or DC110~170				
	電流[A]	ACIN 100V	0.9typ (lo=100%)			
	周波数[Hz]	47~440 or DC				
	効率[%]	ACIN 100V	69typ (lo=100%)			
	突入電流[A]	ACIN 100V	30typ (lo=100%) (コールドスタート時)			
出力	定格電圧[V]	+5	+12	+5	+24	
	定格電流[A]	※1 0~1.5	0~2.0 (ピーク2.8)	0~1.5	0~1.0 (ピーク1.4)	
	静的入力変動[mV]	20max	48max	20max	96max	
	静的負荷変動[mV]	150max	100max	150max	150max	
	リップル[mVp-p]	0~+50°C ※2	100max	120max	100max	120max
		-10~0°C ※2	140max	160max	140max	160max
	リップルノイズ[mVp-p]	0~+50°C ※2	120max	150max	120max	150max
		-10~0°C ※2	160max	180max	160max	180max
	周囲温度変動[mV]	0~+50°C	150max	120max	150max	240max
		-10~+50°C	180max	150max	180max	290max
	起動時間[ms]	100max (ACIN 85V, lo=100%)				
保持時間[ms]	10typ (ACIN 85V, lo=100%, 0~+50°C) 20typ (ACIN 100V, lo=100%, 0~+50°C)					
電圧可変範囲[V]	5.00~5.25	内部固定	5.00~5.25	内部固定		
電圧設定精度[V]	—	11.40~12.60	—	22.80~25.20		
付属機能	過電流保護	定格電流 (V2はピーク電流) の105%以上で動作、自動復帰				
	過電圧保護	定格電圧の115~140%で動作 (+5V)				
	運転表示	LED表示: 緑				
絶縁耐圧	入カー出力	AC2,000V 1分間 DC500V 50MΩ以上(常温, 常湿)				
	入カー-FG, ケース	AC2,000V 1分間 DC500V 50MΩ以上(常温, 常湿)				
	出カー-FG, ケース	AC500V 1分間 DC500V 50MΩ以上(常温, 常湿)				
	出カー出力 (V1-V2)	AC100V 1分間 DC100V 10MΩ以上(常温, 常湿)				
環境	使用温・湿度	-10~+60°C, 20~90%RH (結露なし) (ディレーティング特性参照)				
	保存温・湿度	-20~+75°C, 20~90%RH (結露なし)				
	振動	10~55Hz 19.6m/s ² (2G) 周期3分 X, Y, Z方向各1時間				
	衝撃	196.1m/s ² (20G) 11ms X, Y, Z方向各1回				
適応規格	安全規格	UL60950-1, C-UL 取得, 電安法準拠				
	雑音端子電圧	FCC-B, VCCI-B 準拠				
構造	外形寸法/質量	31×80×135 (W×H×D) /350g max (カバーは含まず)				
	冷却方法	自然空冷				
価格	標準価格(ケースカバー)[円]	5,400 (260)				

※1 ピーク負荷は、30秒以内で使用できます (平均電流は定格電流以内)。

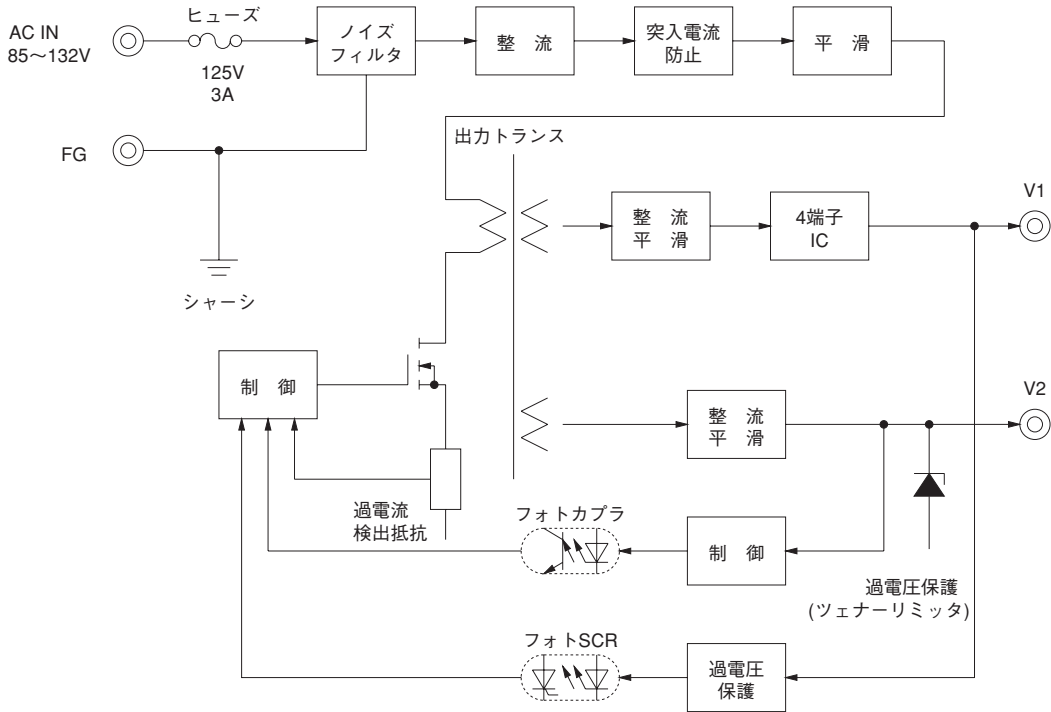
※2 20MHzオシロスコープまたはリップルノイズメータ (計測技研:RM101相当品) による。

※3 オプション指定時の安全規格についてはお問合せください。

※ 他の電源との直・並列運転はできません。

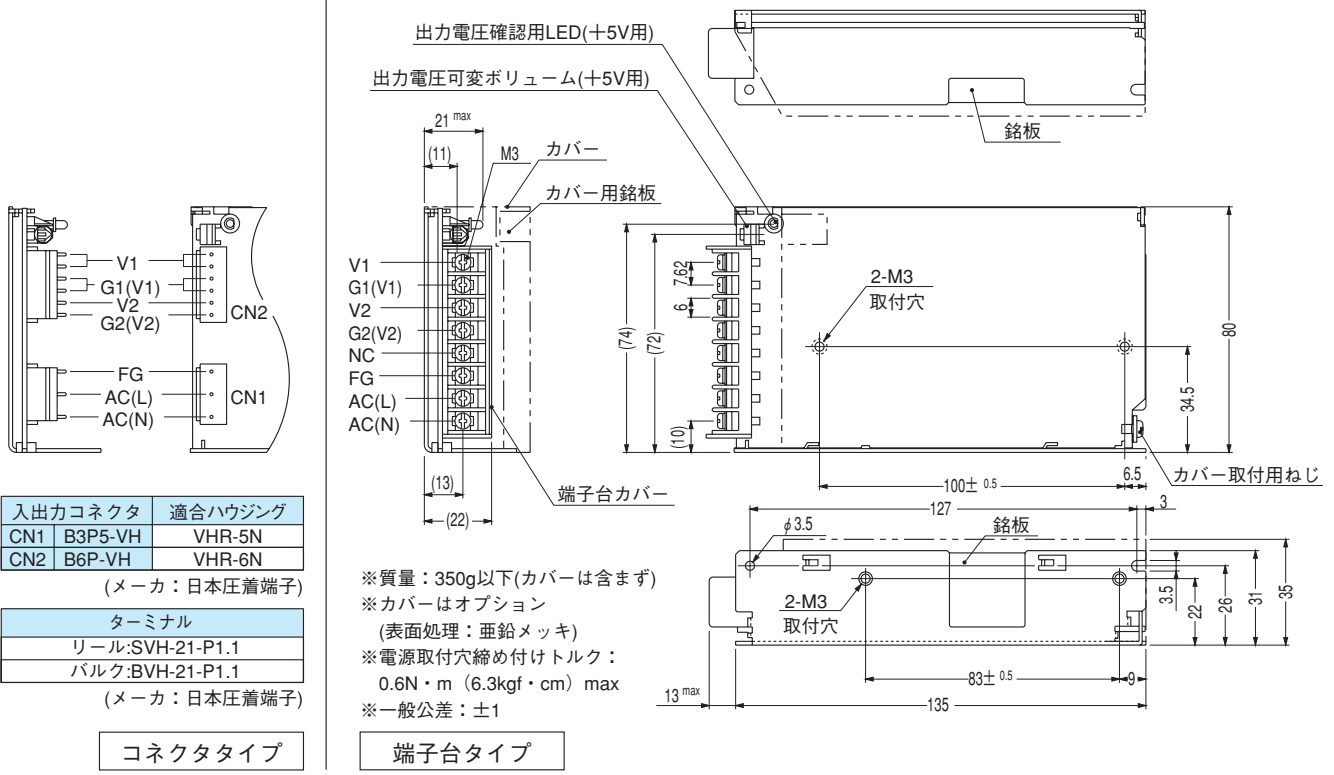
※ カバー付の場合はディレーティングが必要です。

ブロックダイアグラム



RMB

外形



入出力コネクタ	適合ハウジング
CN1	B3P5-VH VHR-5N
CN2	B6P-VH VHR-6N

(メーカー：日本圧着端子)

ターミナル
リール:SVH-21-P1.1
バルク:BVH-21-P1.1

(メーカー：日本圧着端子)

コネクタタイプ

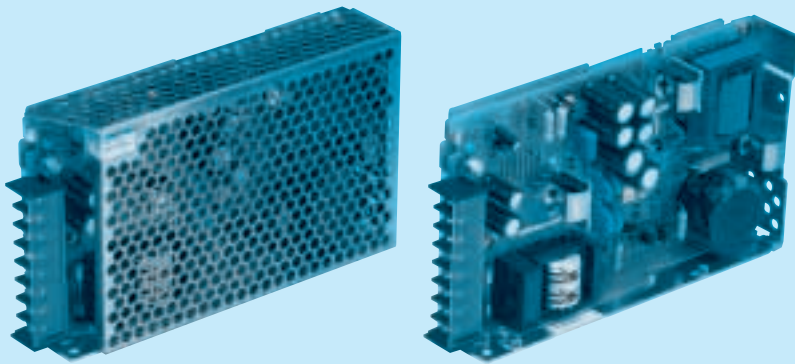
- ※質量：350g以下(カバーは含まず)
- ※カバーはオプション (表面処理：亜鉛メッキ)
- ※電源取付穴締め付けトルク：0.6N・m (6.3kgf・cm) max
- ※一般公差：±1

端子台タイプ

RMB50A

RMB 50A -1 -□

① ② ③ ④

c  us
RoHS

ケースカバーはオプション

- ①シリーズ名
②定格出力電力
③出力電圧の種類
④オプション ※3
G:低漏洩電流
J:コネクタタイプ
N:ケースカバー付

RMB

モデル		RMB50A-1	RMB50A-2
DC出力	V1	+5V 1.5A	+5V 1.5A
	V2	+12V 3.6(ピーク 4)A	+24V 1.8(ピーク 2)A

仕様

項目		RMB50A-1		RMB50A-2		
入力	電圧[V]	AC85~132 1φ or DC110~170				
	電流[A]	ACIN 100V	1.4typ (lo=100%)			
	周波数[Hz]	47~440 or DC				
	効率[%]	ACIN 100V	74typ (lo=100%)			
	突入電流[A]	ACIN 100V	30typ (lo=100%) (コールドスタート時)			
出力	定格電圧[V]	+5	+12	+5	+24	
	定格電流[A]	※1 0~1.5	0~3.6 (ピーク4)	0~1.5	0~1.8 (ピーク2)	
	静的入力変動[mV]	20max	48max	20max	96max	
	静的負荷変動[mV]	150max	100max	150max	150max	
	リップル[mVp-p]	0~+50°C ※2	80max	120max	80max	120max
		-10~0°C ※2	140max	160max	140max	160max
	リップルノイズ[mVp-p]	0~+50°C ※2	120max	150max	120max	150max
		-10~0°C ※2	160max	180max	160max	180max
	周囲温度変動[mV]	0~+50°C	150max	120max	150max	240max
		-10~+50°C	180max	150max	180max	290max
	起動時間[ms]	100max (ACIN 85V, lo=100%)				
保持時間[ms]	10typ (ACIN 85V, lo=100%, 0~+50°C) 20typ (ACIN 100V, lo=100%, 0~+50°C)					
電圧可変範囲[V]	5.00~5.25	内部固定	5.00~5.25	内部固定		
電圧設定精度[V]	—	11.40~12.60	—	22.80~25.20		
付属機能	過電流保護	定格電流 (V2はピーク電流) の105%以上で動作、自動復帰				
	過電圧保護	定格電圧の115~140%で動作 (+5V)				
	運転表示	LED表示: 緑				
絶縁耐圧	入カー出力	AC2,000V 1分間 DC500V 50MΩ以上(常温, 常湿)				
	入カー-FG, ケース	AC2,000V 1分間 DC500V 50MΩ以上(常温, 常湿)				
	出カー-FG, ケース	AC500V 1分間 DC500V 50MΩ以上(常温, 常湿)				
	出カー出力 (V1-V2)	AC100V 1分間 DC100V 10MΩ以上(常温, 常湿)				
環境	使用温・湿度	-10~+65°C, 20~90%RH (結露なし) (ディレーティング特性参照)				
	保存温・湿度	-20~+75°C, 20~90%RH (結露なし)				
	振動	10~55Hz 19.6m/s ² (2G) 周期3分 X, Y, Z方向各1時間				
	衝撃	196.1m/s ² (20G) 11ms X, Y, Z方向各1回				
適応規格	安全規格	UL60950-1, C-UL 取得, 電安法準拠				
	雑音端子電圧	FCC-B, VCCI-B 準拠				
構造	外形寸法/質量	31×93×155 (W×H×D) /350g max (カバーは含まず)				
	冷却方法	自然空冷				
価格	標準価格(ケースカバー)[円]	6,900 (290)				

※1 ピーク負荷は、30秒以内で使用できます (平均電流は定格電流以内)。

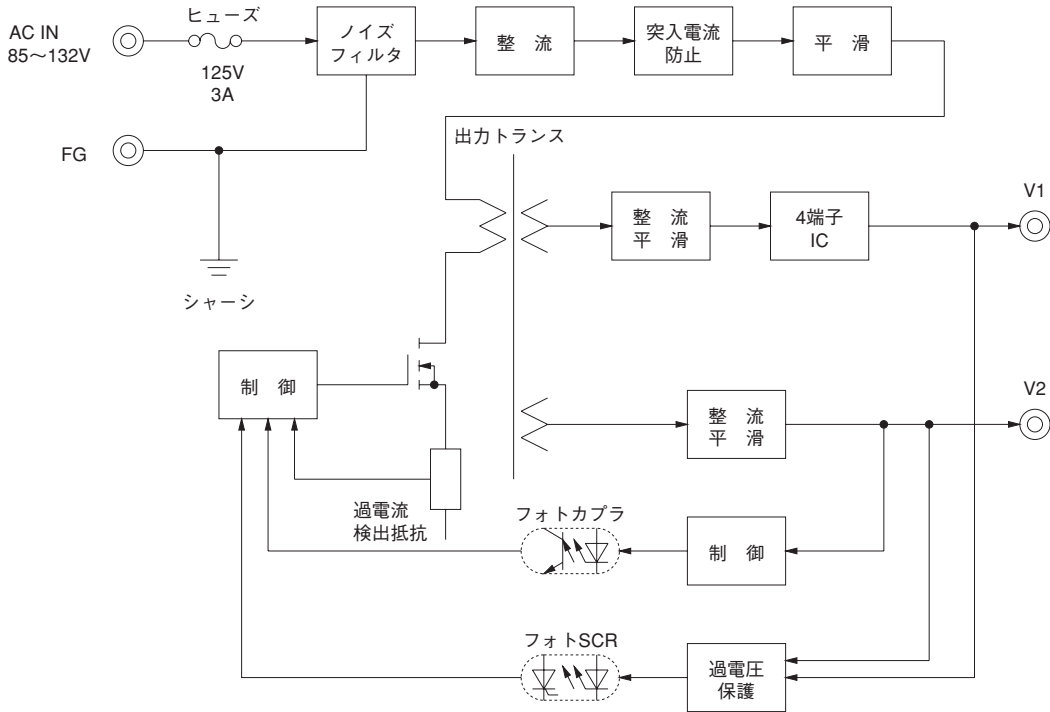
※2 20MHzオシロスコープまたはリップルノイズメータ (計測技研:RM101相当品) による。

※3 オプション指定時の安全規格についてはお問合せください。

※ 他の電源との直・並列運転はできません。

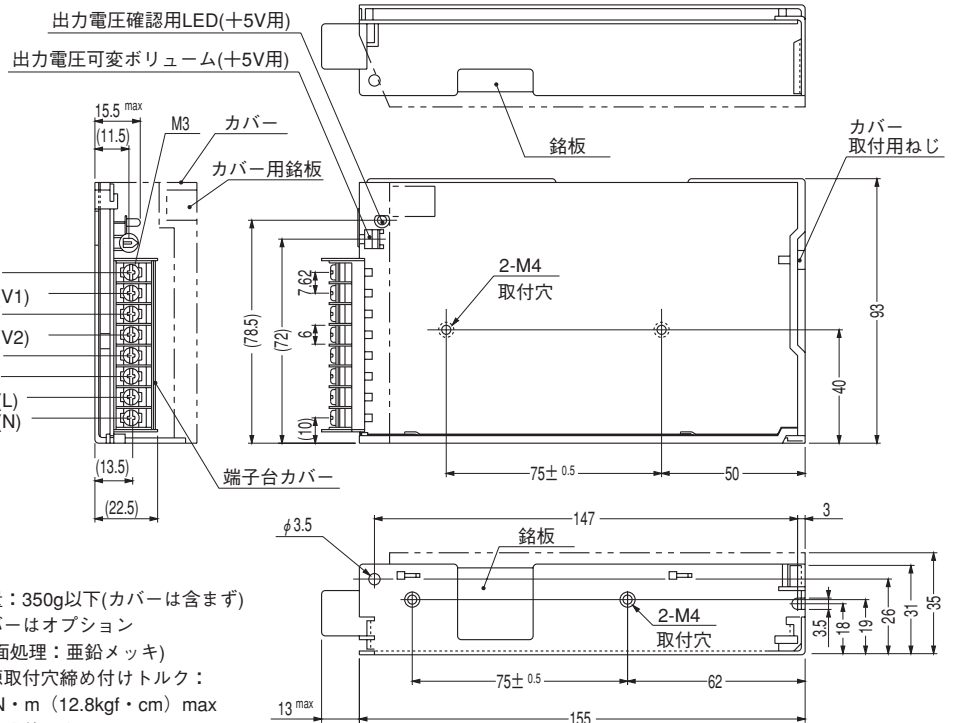
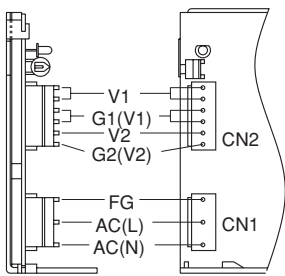
※ カバー付の場合はディレーティングが必要です。

ブロックダイアグラム



RMB

外形



入出力コネクタ	適合ハウジング
CN1	B3P5-VH VHR-5N
CN2	B6P-VH VHR-6N

(メーカー：日本圧着端子)

ターミナル
リール:SVH-21-P1.1
バルク:BVH-21-P1.1

(メーカー：日本圧着端子)

コネクタタイプ

※質量：350g以下(カバーは含まず)

※カバーはオプション

(表面処理：亜鉛メッキ)

※電源取付穴締め付けトルク：

1.2N・m (12.8kgf・cm) max

※一般公差：±1

端子台タイプ