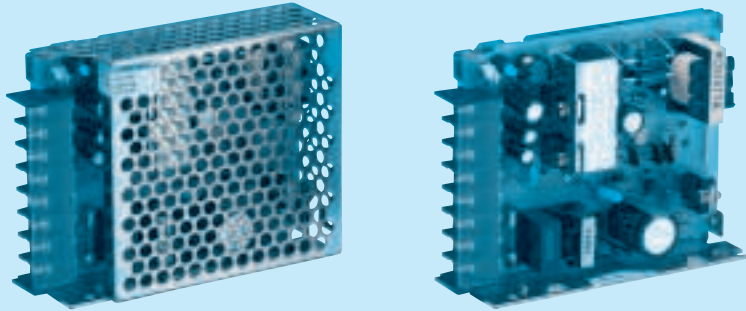


RMC15A

RMC 15A -1 -□

① ② ③ ④

c  us
RoHS

ケースカバーはオプション

- ① シリーズ名
② 定格出力電力
③ 出力電圧の種類
④ オプション ※2
C: コーティング
G: 低漏洩電流
J: コネクタタイプ
N: ケースカバー付

RMC

モデル		RMC15A-1	RMC15A-2
DC出力	V1	+5V 2.0A	+5V 2.0A
	V2	+12V 0.3A	+15V 0.2A
	V3	-12V 0.2A	-15V 0.2A

仕 様

項目		RMC15A-1			RMC15A-2			
入力	電圧[V]	AC85~132 1φ or DC110~170						
	電流[A]	ACIN 100V	0.45typ (lo=100%)					
	周波数[Hz]	47~440 or DC						
	効率[%]	ACIN 100V	65typ (lo=100%)					
	突入電流[A]	ACIN 100V	20typ (lo=100%) (コールドスタート時)					
出力	定格電圧[V]	+5	+12	-12	+5	+15	-15	
	定格電流[A]	0~2.0	0~0.3	0~0.2	0~2.0	0~0.2	0~0.2	
	静的入力変動[mV]	20max	48max	48max	20max	60max	60max	
	静的負荷変動[mV]	100max	120max	120max	100max	150max	150max	
	リップル[mVp-p]	0~+50°C ※1	100max	120max	120max	100max	120max	120max
		-10~0°C ※1	150max	160max	160max	150max	160max	160max
	リップルノイズ[mVp-p]	0~+50°C ※1	120max	150max	150max	120max	150max	150max
		-10~0°C ※1	170max	180max	180max	170max	180max	180max
	周囲温度変動[mV]	0~+50°C	50max	350max	350max	50max	350max	350max
		-10~+50°C	60max	420max	420max	60max	420max	420max
起動時間[ms]	100max (ACIN 85V, lo=100%)							
保持時間[ms]	10typ (ACIN 85V, lo=100%, 0~+50°C) 20typ (ACIN 100V, lo=100%, 0~+50°C)							
電圧可変範囲[V]	5.00~5.25	内部固定	内部固定	5.00~5.25	内部固定	内部固定		
電圧設定確度[V]	—	11.40~12.60	-11.40~-12.60	—	14.25~15.74	-14.25~-15.75		
付属機能	過電流保護	定格電流の105%以上で動作、自動復帰						
	過電圧保護	簡易型(ツェナーダイオード・クランプ方式)(+5V)						
	運転表示	LED表示: 緑						
絶縁耐圧	入力-出力	AC2,000V 1分間 DC500V 50MΩ以上(常温, 常湿)						
	入力-FG, ケース	AC2,000V 1分間 DC500V 50MΩ以上(常温, 常湿)						
	出力-FG, ケース	AC500V 1分間 DC500V 50MΩ以上(常温, 常湿)						
	出力-出力(V1-V2, V3)	AC100V 1分間 DC100V 10MΩ以上(常温, 常湿)						
環境	使用温・湿度	-10~+60°C, 20~90%RH (結露なし)						
	保存温・湿度	-20~+75°C, 20~90%RH (結露なし)						
	振動	10~55Hz 19.6m/s ² (2G) 周期3分 X, Y, Z方向各1時間						
	衝撃	196.1m/s ² (20G) 11ms X, Y, Z方向各1回						
適応規格	安全規格	UL60950-1, C-UL 取得, 電安法準拠						
	雑音端子電圧	FCC-B, VCCI-B 準拠						
構造	外形寸法/質量	28×80×100 (W×H×D) /250gmax (カバーは含まず)						
	冷却方法	自然空冷						
価格	標準価格(ケースカバー)[円]	4,000 (220)						

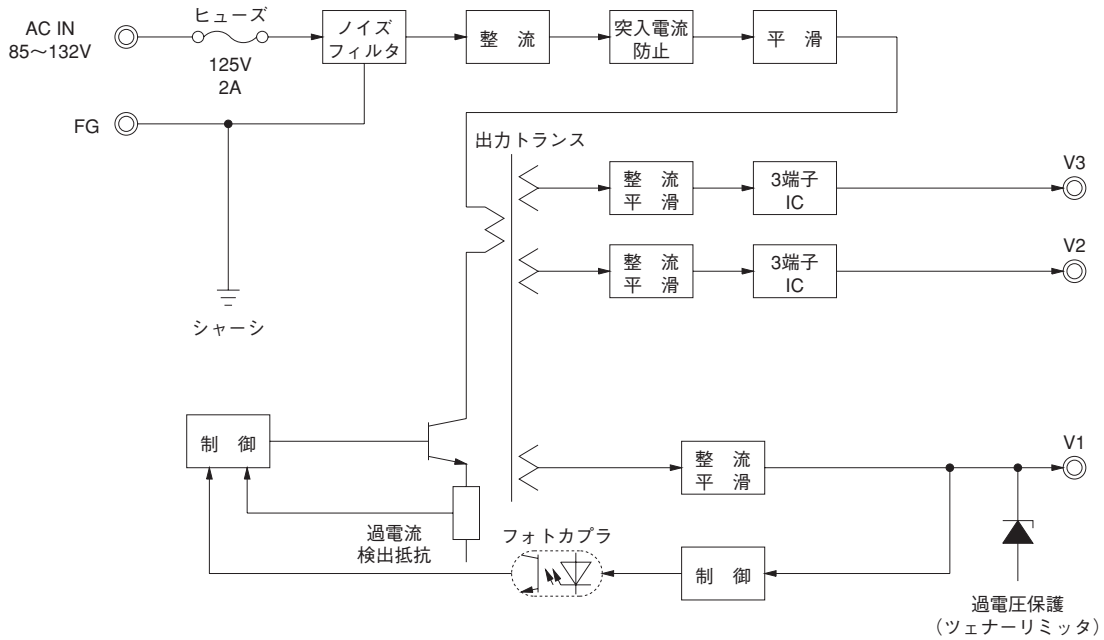
※1 20MHzオシロスコープまたはリップルノイズメータ(計測技研:RM101相当品)による。

※2 オプション指定時の安全規格についてはお問合せください。

※ 他の電源との直・並列運転はできません。

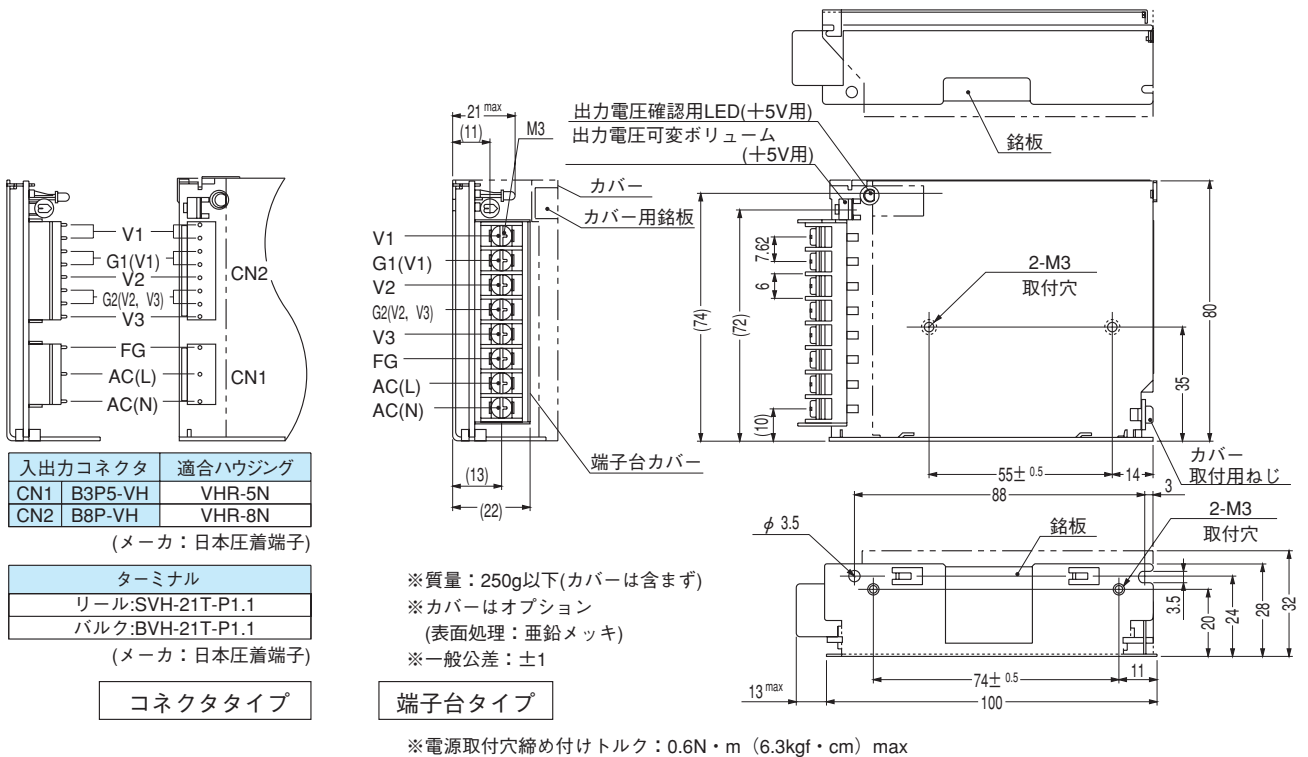
※ カバー付の場合は、ディレーティングが必要です。

ブロックダイアグラム



RMC

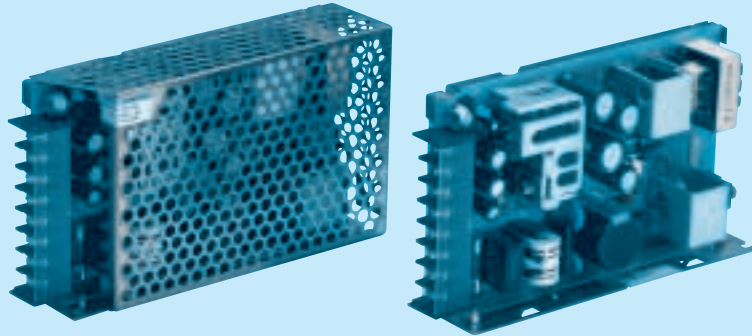
外形



RMC30A

RMC 30A -1 -□

① ② ③ ④

c  us
RoHS

ケースカバーはオプション

- ① シリーズ名
② 定格出力電力
③ 出力電圧の種類
④ オプション ※2
G:低漏洩電流
J:コネクタタイプ
N:ケースカバー付

RMC

モデル		RMC30A-1	RMC30A-2
DC出力	V1	+5V 3.0A	+5V 3.0A
	V2	+12V 1.2A	+15V 0.5A
	V3	-12V 0.3A	-15V 0.5A

仕 様

項目		RMC30A-1			RMC30A-2			
入力	電圧[V]	AC85~132 1φ or DC110~170						
	電流[A]	ACIN 100V	0.9typ (lo=100%)					
	周波数[Hz]	47~440 or DC						
	効率[%]	ACIN 100V	67typ (lo=100%)					
	突入電流[A]	ACIN 100V	30typ (lo=100%) (コールドスタート時)					
出力	定格電圧[V]	+5	+12	-12	+5	+15	-15	
	定格電流[A]	0~3.0	0~1.2	0~0.3	0~3.0	0~0.5	0~0.5	
	静的入力変動[mV]	20max	48max	48max	20max	60max	60max	
	静的負荷変動[mV]	100max	120max	150max	100max	120max	150max	
	リップル[mVp-p]	0~+50℃ ※1	100max	120max	120max	100max	120max	120max
		-10~0℃ ※1	150max	160max	160max	150max	160max	160max
	リップルノイズ[mVp-p]	0~+50℃ ※1	120max	150max	150max	120max	150max	150max
		-10~0℃ ※1	170max	180max	180max	170max	180max	180max
	周囲温度変動[mV]	0~+50℃	50max	350max	350max	50max	350max	350max
		-10~+50℃	60max	420max	420max	60max	420max	420max
起動時間[ms]	100max (ACIN 85V, lo=100%)							
保持時間[ms]	10typ (ACIN 85V, lo=100%, 0~+50℃) 20typ (ACIN 100V, lo=100%, 0~+50℃)							
電圧可変範囲[V]	5.00~5.25	内部固定	内部固定	5.00~5.25	内部固定	内部固定		
電圧設定確度[V]	—	11.40~12.60	-11.40~-12.60	—	14.25~15.75	-14.25~-15.75		
付属機能	過電流保護	定格電流の105%以上で動作、自動復帰						
	過電圧保護	定格電圧の115~140%で動作 (+5V)						
	運転表示	LED表示: 緑						
絶縁耐圧	入カー出力	AC2,000V 1分間 DC500V 50MΩ以上(常温, 常湿)						
	入カー-FG, ケース	AC2,000V 1分間 DC500V 50MΩ以上(常温, 常湿)						
	出カー-FG, ケース	AC500V 1分間 DC500V 50MΩ以上(常温, 常湿)						
	出カー出力(V1-V2, V3)	AC100V 1分間 DC100V 10MΩ以上(常温, 常湿)						
環境	使用温・湿度	-10~+60℃, 20~90%RH (結露なし) (ディレーティング特性参照)						
	保存温・湿度	-20~+75℃, 20~90%RH (結露なし)						
	振動	10~55Hz 19.6m/s ² (2G) 周期3分 X, Y, Z方向各1時間						
	衝撃	196.1m/s ² (20G) 11ms X, Y, Z方向各1回						
適応規格	安全規格	UL60950-1, C-UL 取得, 電安法準拠						
	雑音端子電圧	FCC-B, VCCI-B 準拠						
構造	外形寸法/質量	31×80×135 (W×H×D)/350gmax (カバーは含まず)						
	冷却方法	自然空冷						
価格	標準価格(ケースカバー)[円]	5,400 (260)						

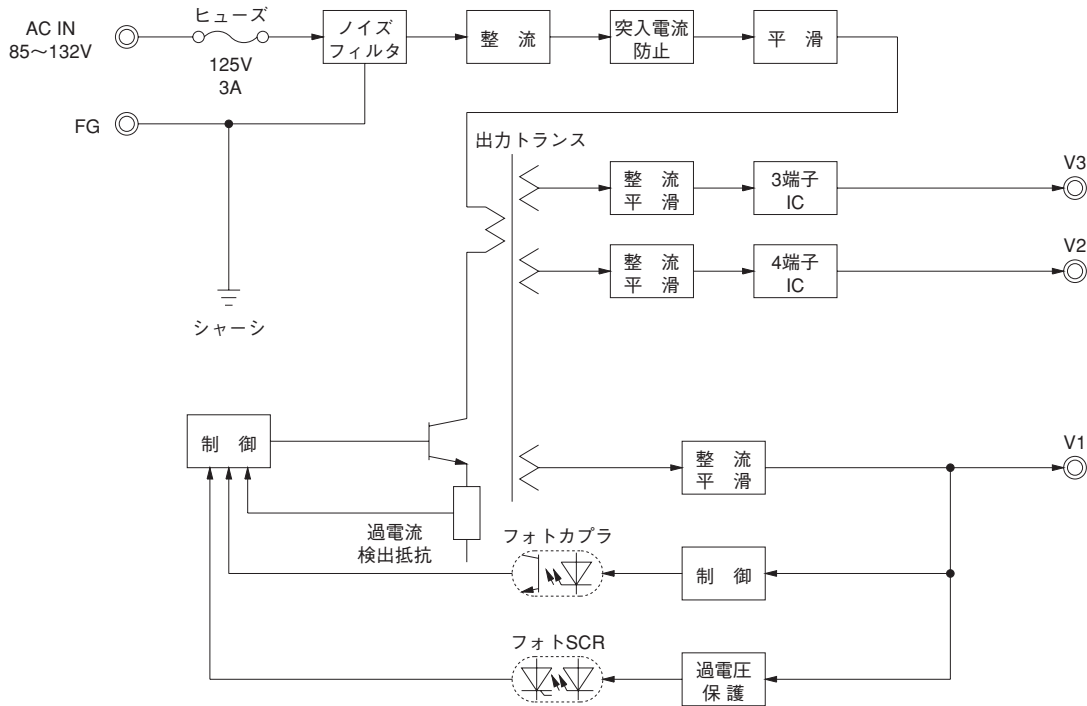
※1 20MHzオシロスコープまたはリップルノイズメータ (計測技研:RM101相当品) による。

※2 オプション指定時の安全規格についてはお問合せください。

※ 他の電源との直・並列運転はできません。

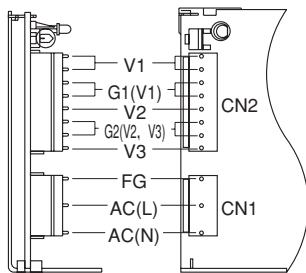
※ カバー付の場合は、ディレーティングが必要です。

ブロックダイアグラム



RMC

外形



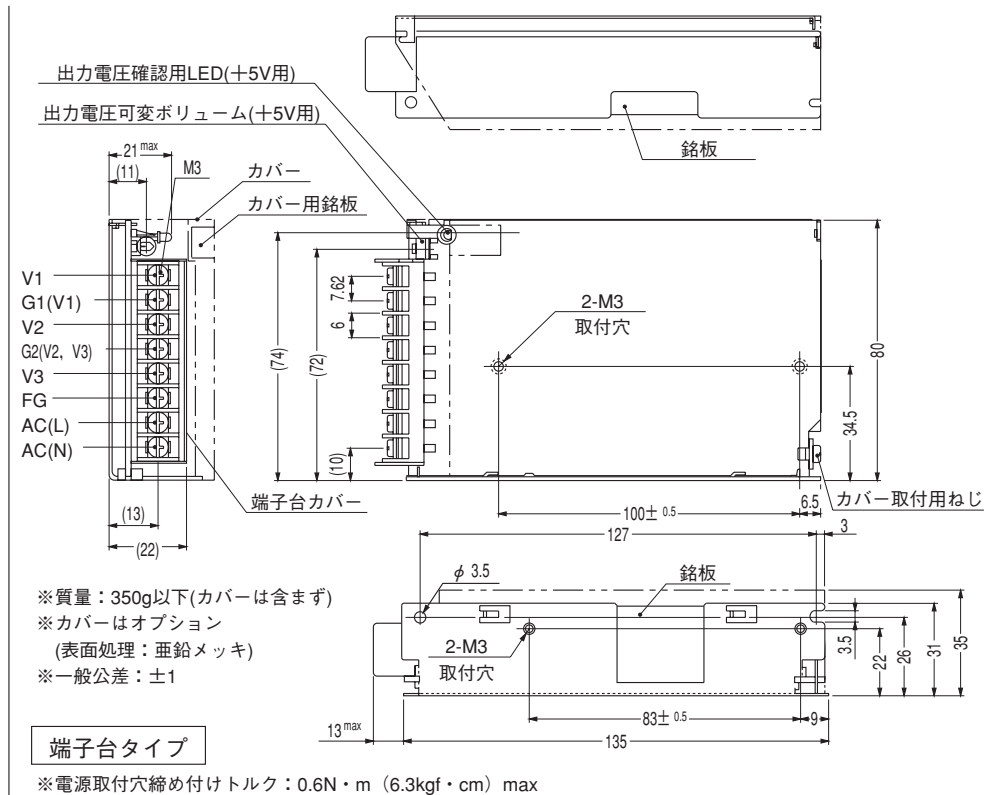
入出力コネクタ	適合ハウジング
CN1	B3P5-VH VHR-5N
CN2	B8P-VH VHR-8N

(メーカー: 日本圧着端子)

ターミナル
リール:SVH-21T-P1.1
バルク:BVH-21T-P1.1

(メーカー: 日本圧着端子)

コネクタタイプ



※質量: 350g以下(カバーは含まず)

※カバーはオプション
(表面処理: 亜鉛メッキ)

※一般公差: ±1

端子台タイプ

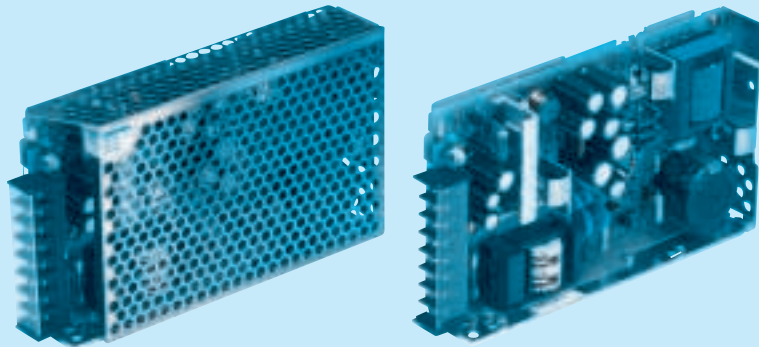
※電源取付穴締め付けトルク: 0.6N・m (6.3kgf・cm) max

RMC50A

RMC 50A -1 -□

① ② ③ ④

RoHS



ケースカバーはオプション

- ① シリーズ名
- ② 定格出力電力
- ③ 出力電圧の種類
- ④ オプション ※3
- C: コーティング
- G: 低漏洩電流
- J: コネクタタイプ
- N: ケースカバー付

RMC

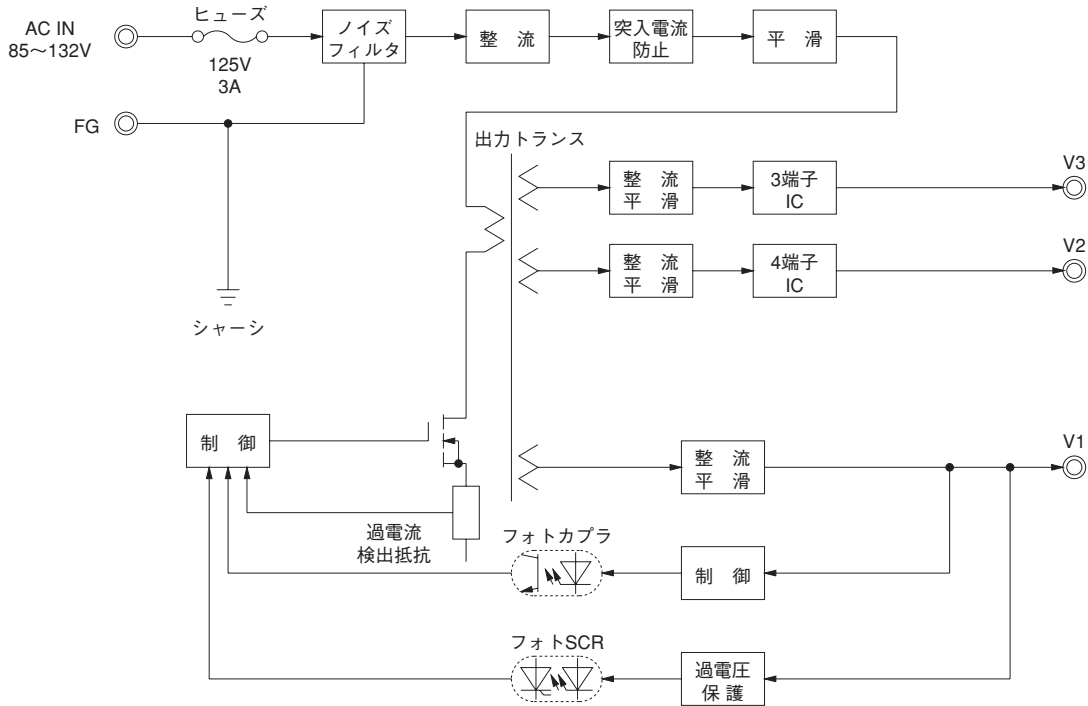
モデル		RMC50A-1	RMC50A-2
DC出力	V1	+5V 5.0A	+5V 5.0A
	V2	+12V 1.5(ピーク 2)A	+15V 1.2A
	V3	-12V 0.5A	-15V 0.5A

仕様

項目		RMC50A-1			RMC50A-2			
入力	電圧[V]	AC85~132 1φ or DC110~170						
	電流[A]	ACIN 100V	1.5typ (lo=100%)					
	周波数[Hz]	47~440 or DC						
	効率[%]	ACIN 100V	70typ (lo=100%)					
	突入電流[A]	ACIN 100V	30typ (lo=100%) (コールドスタート時)					
出力	定格電圧[V]	+5	+12	-12	+5	+15	-15	
	定格電流[A]	※1 0~5.0	0~1.5 (ピーク2)	0~0.5	0~5.0	0~1.2	0~0.5	
	静的入力変動[mV]	20max	48max	48max	20max	60max	60max	
	静的負荷変動[mV]	40max	150max	150max	40max	150max	150max	
	リップル[mVp-p]	0~+50℃ ※2	80max	120max	120max	80max	120max	120max
		-10~0℃ ※2	140max	160max	160max	140max	160max	160max
	リップルノイズ[mVp-p]	0~+50℃ ※2	120max	150max	150max	120max	150max	150max
		-10~0℃ ※2	160max	180max	180max	160max	180max	180max
	周囲温度変動[mV]	0~+50℃	50max	350max	350max	50max	350max	350max
		-10~+50℃	60max	420max	420max	60max	420max	420max
起動時間[ms]	100max (ACIN 85V, lo=100%)							
保持時間[ms]	10typ (ACIN 85V, lo=100%, 0~+50℃) 20typ (ACIN 100V, lo=100%, 0~+50℃)							
電圧可変範囲[V]	5.00~5.25	内部固定	内部固定	5.00~5.25	内部固定	内部固定		
電圧設定精度[V]	—	11.40~12.60	-11.40~-12.60	—	14.25~15.75	-14.25~-15.75		
付属機能	過電流保護	定格電流の105%以上で動作、自動復帰						
	過電圧保護	定格電圧の115~140%で動作 (+5V)						
	運転表示	LED表示: 緑						
絶縁耐圧	入カー出力	AC2,000V 1分間 DC500V 50MΩ以上(常温, 常湿)						
	入カー-FG, ケース	AC2,000V 1分間 DC500V 50MΩ以上(常温, 常湿)						
	出カー-FG, ケース	AC500V 1分間 DC500V 50MΩ以上(常温, 常湿)						
	出カー出力(V1-V2, V3)	AC100V 1分間 DC100V 10MΩ以上(常温, 常湿)						
環境	使用温・湿度	-10~+65℃, 20~90%RH (結露なし) (ディレーティング特性参照)						
	保存温・湿度	-20~+75℃, 20~90%RH (結露なし)						
	振動	10~55Hz 19.6m/s ² (2G) 周期3分 X, Y, Z方向各1時間						
	衝撃	196.1m/s ² (20G) 11ms X, Y, Z方向各1回						
適応規格	安全規格	UL60950-1, C-UL 取得, 電安法準拠						
	雑音端子電圧	FCC-B, VCCI-B 準拠						
構造	外形寸法/質量	31×93×155 (W×H×D) /350gmax (カバーは含まず)						
	冷却方法	自然空冷						
価格	標準価格(ケースカバー)[円]	6,900 (290)						

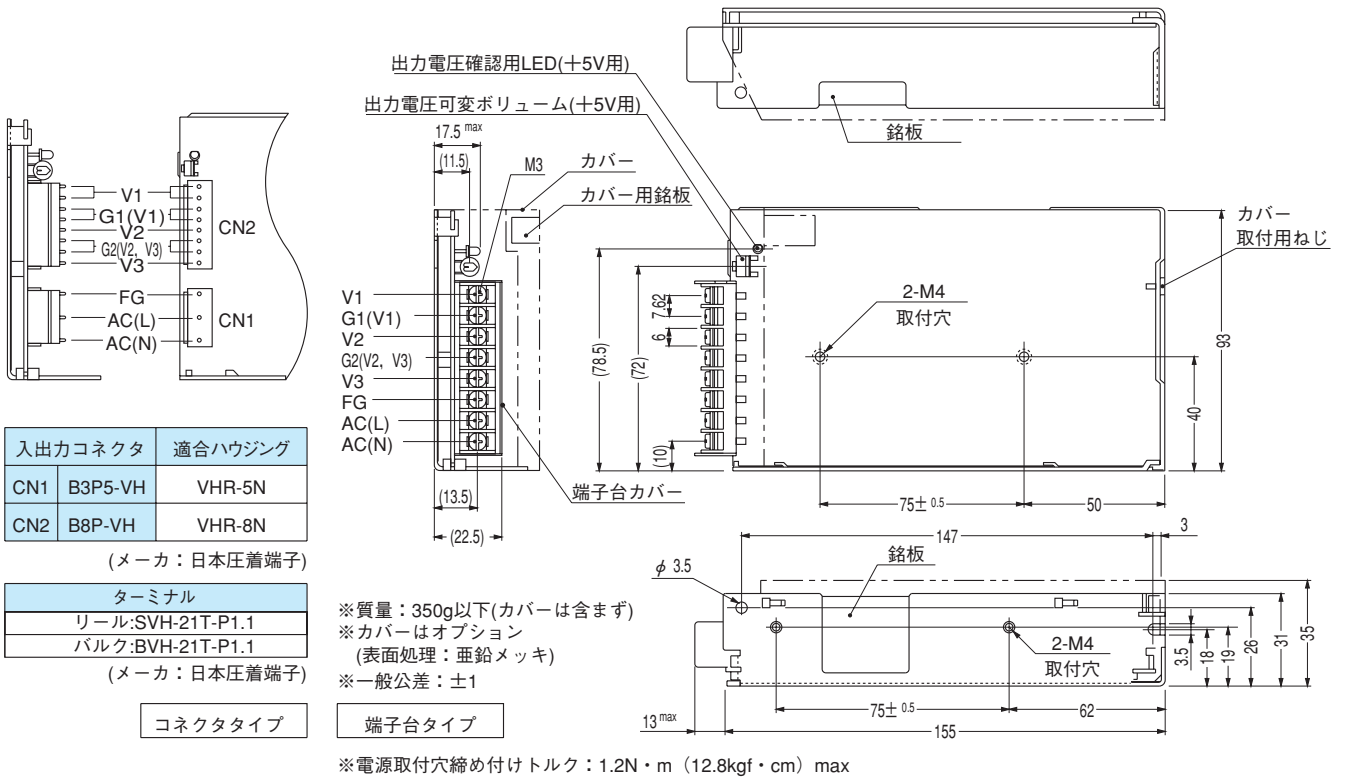
※1 ピーク負荷は、30秒以内で使用できます (平均電流は定格電流以内)。
 ※2 20MHzオシロスコープまたはリップルノイズメータ (計測技研:RM101相当品) による。
 ※3 オプション指定時の安全規格についてはお問合せください。
 ※ 他の電源との直・並列運転はできません。
 ※ カバー付の場合は、ディレーティングが必要です。

ブロックダイアグラム



RMC

外形



入出力コネクタ	適合ハウジング
CN1	B3P5-VH VHR-5N
CN2	B8P-VH VHR-8N

(メーカー：日本圧着端子)

ターミナル
リール:SVH-21T-P1.1
バルク:BVH-21T-P1.1

(メーカー：日本圧着端子)

コネクタタイプ

- ※質量：350g以下(カバーは含まず)
- ※カバーはオプション (表面処理：亜鉛メッキ)
- ※一般公差：±1

端子台タイプ

※電源取付穴締め付けトルク：1.2N・m (12.8kgf・cm) max