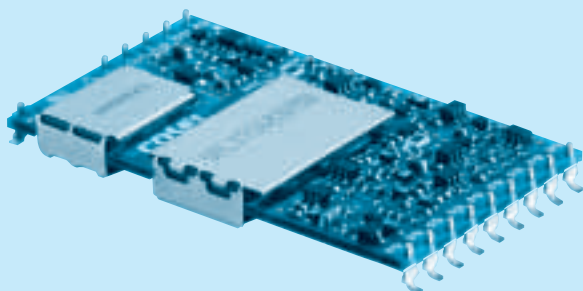
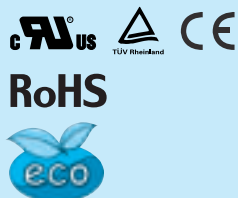


## SFLS10

SFL S 10 48 3R3 B

① ② ③ ④ ⑤ ⑥



- ① シリーズ名  
② 単一出力  
③ 定格出力電力  
④ 定格入力電圧  
48:36~76V  
⑤ 定格出力電圧  
⑥ 端子形態  
B:SMD

※リモートコントロールを使用しない場合は、RC端子をオープンにしてご使用ください。

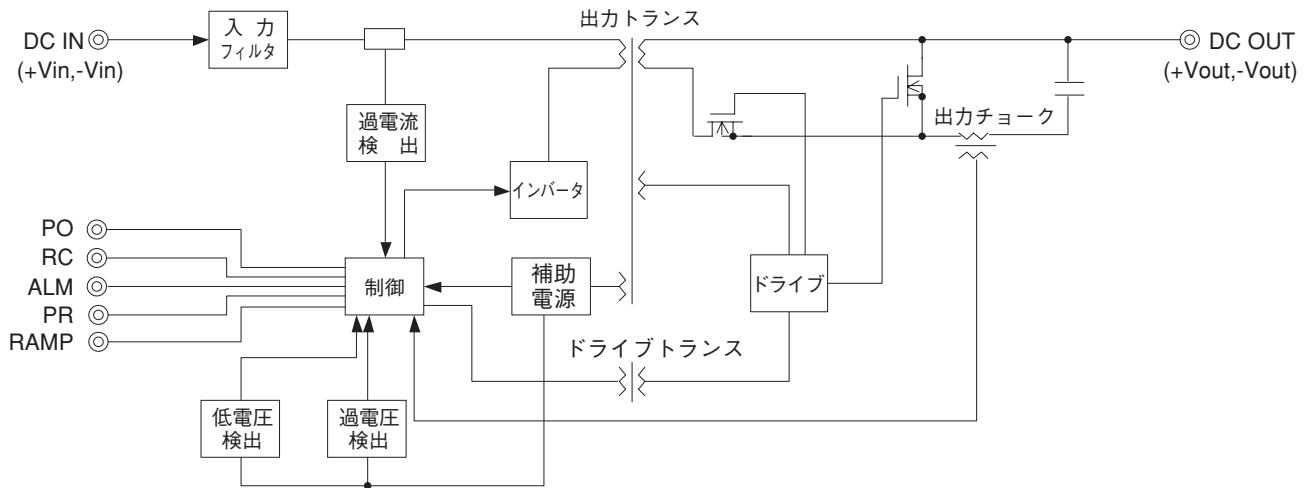
モデル	SFLS10481R2	SFLS10481R5	SFLS10481R8	SFLS10482R5	SFLS10483R3	SFLS104805
最大出力電力[W]	4.2	5.25	5.4	7.5	9.9	10.0
DC出力	1.2V 3.5A	1.5V 3.5A	1.8V 3A	2.5V 3A	3.3V 3A	5V 2A

## 仕 様

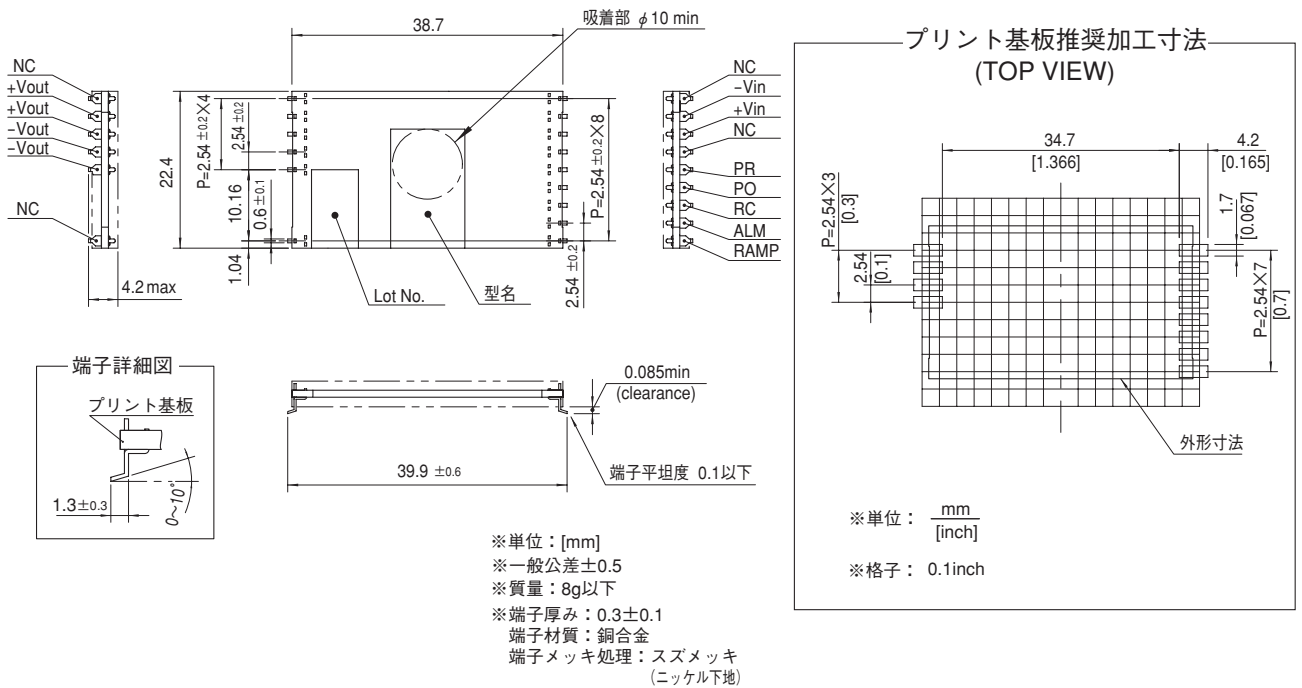
項目	SFLS10481R2	SFLS10481R5	SFLS10481R8	SFLS10482R5	SFLS10483R3	SFLS104805	
入力	電圧[V]	DC36~76					
	電流[A]	※1 0.11typ	0.14typ	0.13typ	0.18typ	0.24typ	0.24typ
	効率[%]	※1 79typ	80typ	84typ	86typ	87typ	88typ
	起動開始電圧[V]	DC32~36					
	起動開始-停止電圧差[V]	DC2 min					
出力	定格電圧[V]	1.2	1.5	1.8	2.5	3.3	5
	定格電流[A]	3.5	3.5	3	3	3	2
	定電圧精度[%]	+5, -3					
	リップル[mVp-p]	25max					
	リップルノイズ[mVp-p]	50max					
	起動時間[ms]	20~100max (DCIN 48V, I <sub>o</sub> =100%)					
付属機能	過電流保護	定格電流の103% minで動作					
	過電圧保護	定格電圧の115~160%で動作		定格電圧の115~150%で動作			
	低電圧保護	定格電圧の93% maxで動作					
	リモートコントロール(RC)	可能 (起動: RC端子オープン 停止: RC端子を+Vin端子に接続)					
絶縁耐圧	入力-出力	DC1,500V 1分間, DC500V 50MΩ min (20±15℃)					
	使用温・湿度	-40~+85℃, 20~95%RH (結露なし)					
環境	保存温・湿度	-40~+100℃, 20~95%RH (結露なし) (保管方法参照)					
	振動	10~55Hz 49.0m/s <sup>2</sup> 周期3分 X, Y, Z方向各1時間					
	衝撃	196.1m/s <sup>2</sup> 11ms X, Y, Z方向各1回					
適応規格	安全規格	UL60950-1, C-UL (CSA60950-1), EN60950-1 取得					
構造	外形寸法/質量	38.7×4.2×22.4mm (W×H×D) / 8g max					
	冷却方法	自然空冷					
価格	標準価格 [円]	2,400					

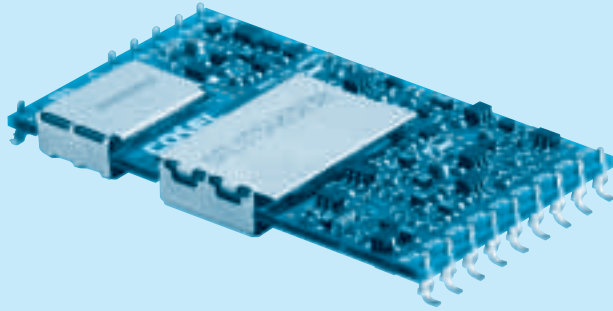
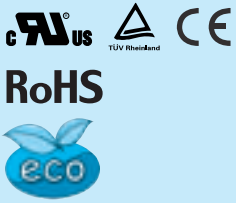
※1 定格入力 (DC48V)、定格出力時、周囲温度25℃

ブロックダイアグラム



外形





- ① シリーズ名  
② 単一出力  
③ 定格出力電力  
④ 定格入力電圧  
48:36~76V  
⑤ 定格出力電圧  
⑥ 端子形態  
B:SMD

※リモートコントロールを使用しない場合は、RC端子をオープンにしてご使用ください。

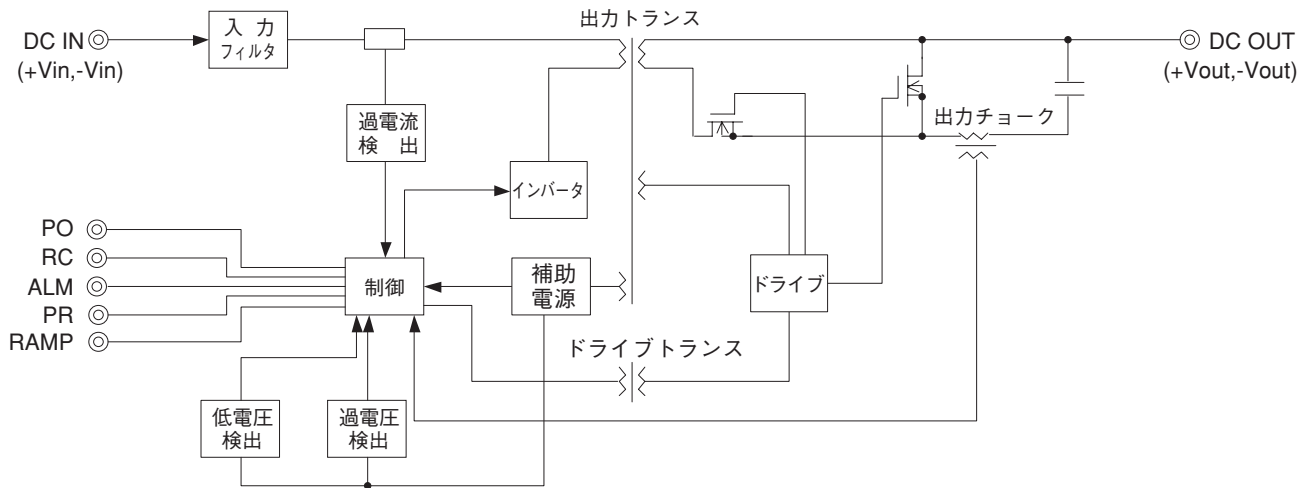
モデル	SFLS15481R2	SFLS15481R5	SFLS15481R8	SFLS154802	SFLS15482R5	SFLS15483R3	SFLS154805	SFLS15485R2	SFLS154812
最大出力電力[W]	6.24	7.8	8.1	9.0	11.25	14.85	15.0	15.6	15.0
DC出力	1.2V 5.2A	1.5V 5.2A	1.8V 4.5A	2V 4.5A	2.5V 4.5A	3.3V 4.5A	5V 3A	5.2V 3A	12V 1.25A

## 仕 様

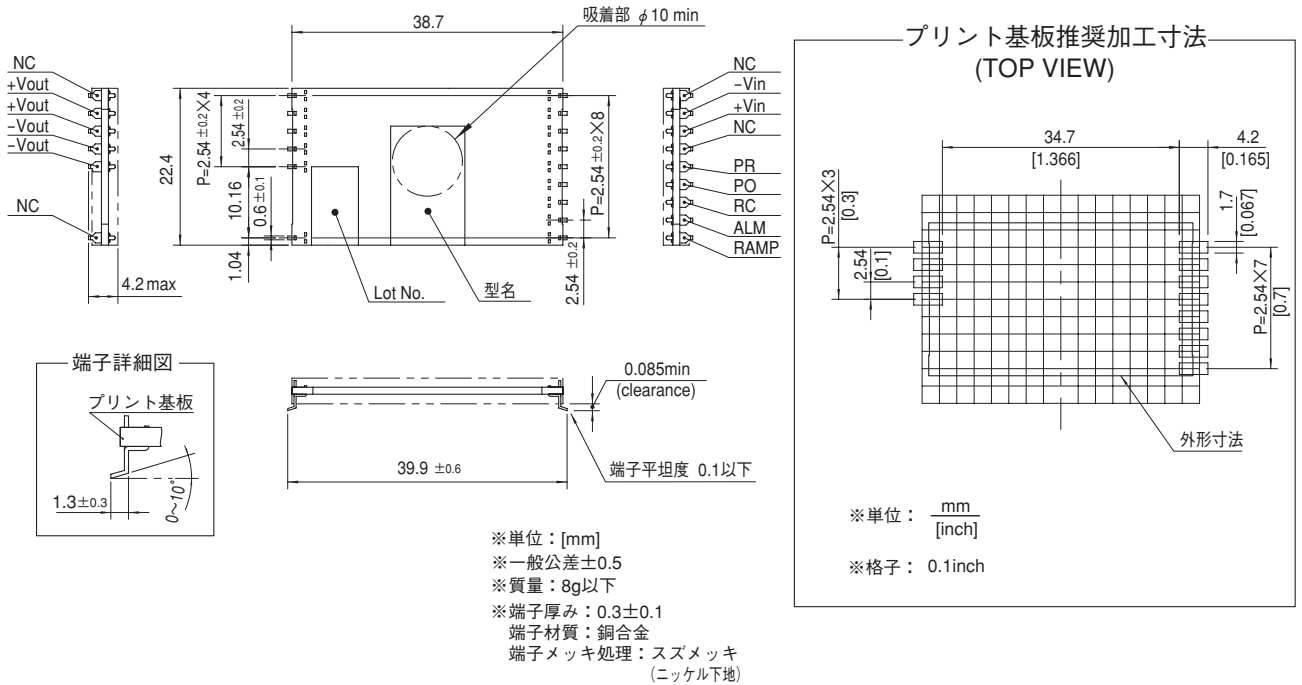
項目	SFLS15481R2	SFLS15481R5	SFLS15481R8	SFLS154802	SFLS15482R5	SFLS15483R3	SFLS154805	SFLS15485R2	SFLS154812	
入力	電圧[V]	DC36~76								
	電流[A]	※1 0.16typ	0.20typ	0.20typ	0.22typ	0.27typ	0.35typ	0.35typ	0.37typ	0.35typ
	効率[%]	※1 81typ	82typ	85typ	85typ	87typ	89typ	89typ	89typ	89typ
	起動開始電圧[V]	DC32~36								
	起動開始-停止電圧差[V]	DC2 min								
出力	定格電圧[V]	1.2	1.5	1.8	2	2.5	3.3	5	5.2	12
	定格電流[A]	5.2	5.2	4.5	4.5	4.5	4.5	3	3	1.25
	定電圧精度[%]	+5, -3								
	リップル[mVp-p]	25max								
	リップルノイズ[mVp-p]	50max								
	起動時間[ms]	20~100max (DCIN 48V, I <sub>o</sub> =100%)								
付属機能	過電流保護	定格電流の103% minで動作								
	過電圧保護	定格電圧の115~160%で動作				定格電圧の115~150%で動作				
	低電圧保護	定格電圧の93% maxで動作								
	リモートコントロール(RC)	可能 (起動: RC端子オープン 停止: RC端子を+Vin端子に接続)								
絶縁耐圧	入力-出力	DC1,500V 1分間, DC500V 50MΩ min (20±15℃)								
	使用温・湿度	-40~+85℃, 20~95%RH (結露なし)								
環境	保存温・湿度	-40~+100℃, 20~95%RH (結露なし) (保管方法参照)								
	振動	10~55Hz 49.0m/s <sup>2</sup> 周期3分 X, Y, Z方向各1時間								
	衝撃	196.1m/s <sup>2</sup> 11ms X, Y, Z方向各1回								
適応規格	安全規格	UL60950-1, C-UL (CSA60950-1), EN60950-1 取得								
構造	外形寸法/質量	38.7×4.2×22.4mm (W×H×D) / 8g max								
	冷却方法	自然空冷								
価格	標準価格 [円]	2,600								

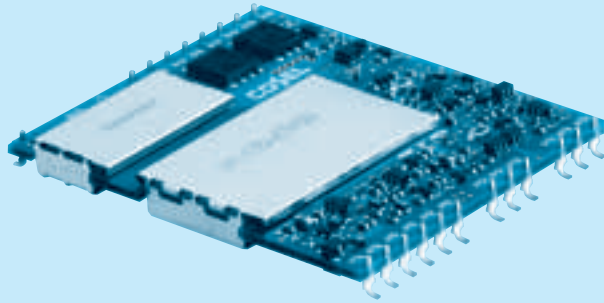
※1 定格入力 (DC48V)、定格出力時、周囲温度25℃

ブロックダイアグラム



外形





- ① シリーズ名  
② 単一出力  
③ 定格出力電力  
④ 定格入力電圧  
48:36~76V  
⑤ 定格出力電圧  
⑥ 端子形態  
B:SMD

※リモートコントロールを使用しない場合は、RC端子をオープンにしてご使用ください。

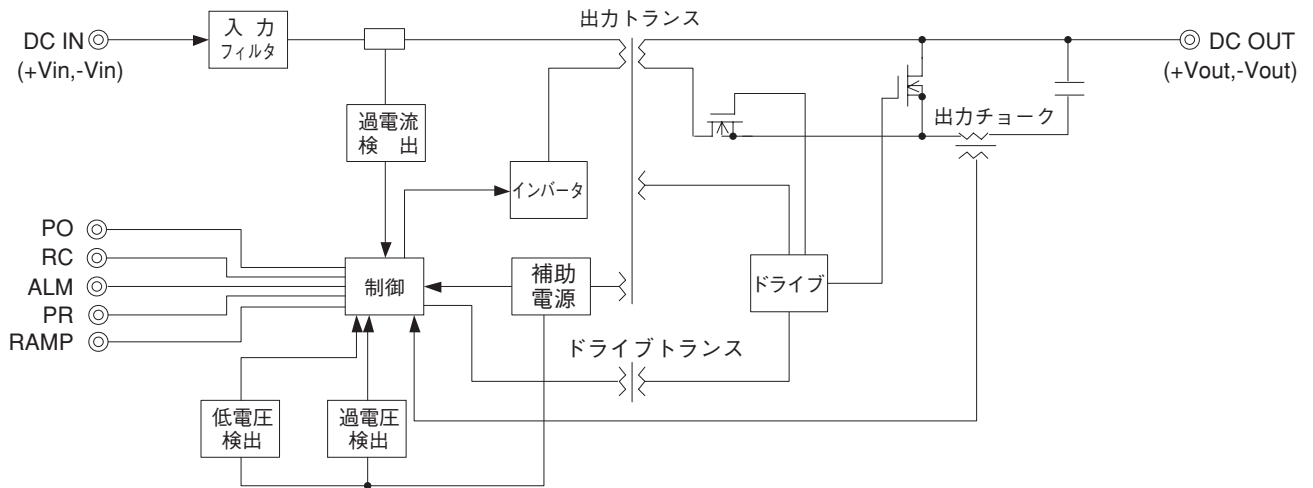
モデル	SFLS30481R2	SFLS30481R5	SFLS30481R8	SFLS30482R5	SFLS30483R3	SFLS304805
最大出力電力[W]	14.4	16.5	19.8	25.0	29.7	30.0
DC出力	1.2V 12A	1.5V 11A	1.8V 11A	2.5V 10A	3.3V 9A	5V 6A

## 仕 様

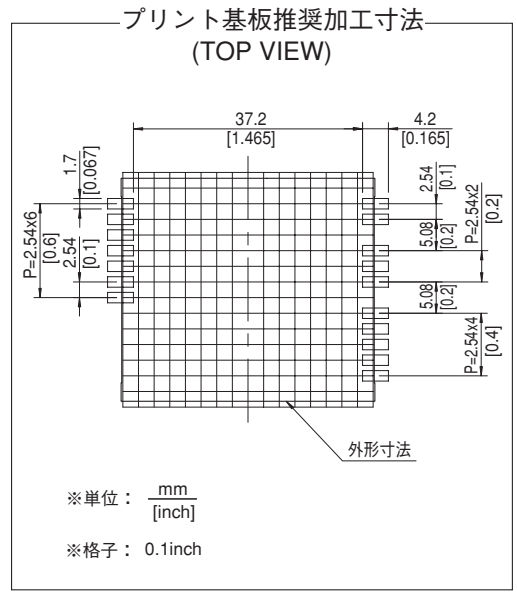
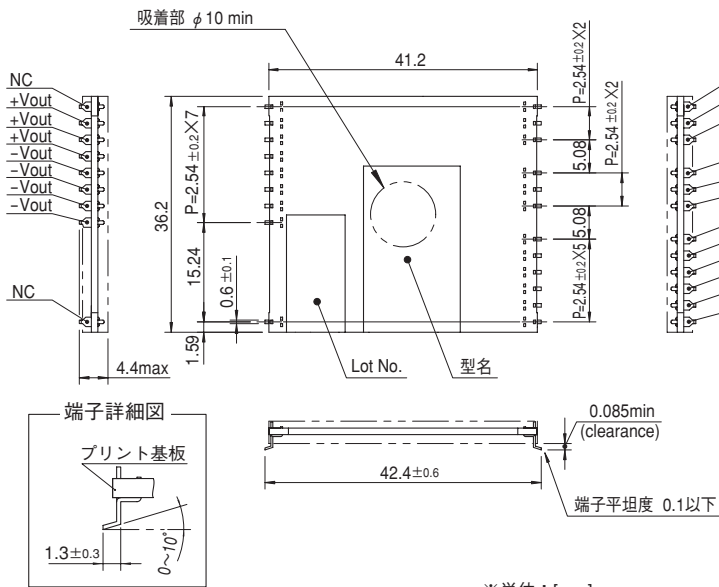
項目	SFLS30481R2	SFLS30481R5	SFLS30481R8	SFLS30482R5	SFLS30483R3	SFLS304805	
入力	電圧[V]	DC36~76					
	電流[A]	※1 0.36typ	0.40typ	0.47typ	0.58typ	0.68typ	0.69typ
	効率[%]	※1 84typ	86typ	88typ	90typ	91typ	91typ
	起動開始電圧[V]	DC32~36					
	起動開始-停止電圧差[V]	DC2 min					
出力	定格電圧[V]	1.2	1.5	1.8	2.5	3.3	5
	定格電流[A]	12	11	11	10	9	6
	定電圧精度[%]	+5, -3					
	リップル[mVp-p]	25max					
	リップルノイズ[mVp-p]	50max					
	起動時間[ms]	20~100max (DCIN 48V, I <sub>o</sub> =100%)					
付属機能	過電流保護	定格電流の103% minで動作					
	過電圧保護	定格電圧の115~160%で動作		定格電圧の115~150%で動作			
	低電圧保護	定格電圧の93% maxで動作					
	リモートコントロール(RC)	可能 (起動: RC端子オープン 停止: RC端子を+Vin端子に接続)					
絶縁耐圧	入力-出力 DC1,500V 1分間, DC500V 50MΩ min (20±15℃)						
環境	使用温・湿度	-40~+85℃, 20~95%RH (結露なし)					
	保存温・湿度	-40~+100℃, 20~95%RH (結露なし) (保管方法参照)					
	振動	10~55Hz 49.0m/s <sup>2</sup> 周期3分 X, Y, Z方向各1時間					
	衝撃	196.1m/s <sup>2</sup> 11ms X, Y, Z方向各1回					
適応規格	安全規格 UL60950-1, C-UL (CSA60950-1), EN60950-1 取得						
構造	外形寸法/質量	41.2×4.4×36.2mm (W×H×D) / 16g max					
	冷却方法	自然空冷					
価格	標準価格 [円] 3,600						

※1 定格入力 (DC48V)、定格出力時、周囲温度25℃

ブロックダイアグラム



外形



※単位：[mm]  
 ※一般公差±0.5  
 ※質量：16g以下  
 ※端子厚み：0.3±0.1  
 端子材質：銅合金  
 端子メッキ処理：スズメッキ  
 (ニッケル下地)

※単位： $\frac{mm}{inch}$   
 ※格子：0.1inch