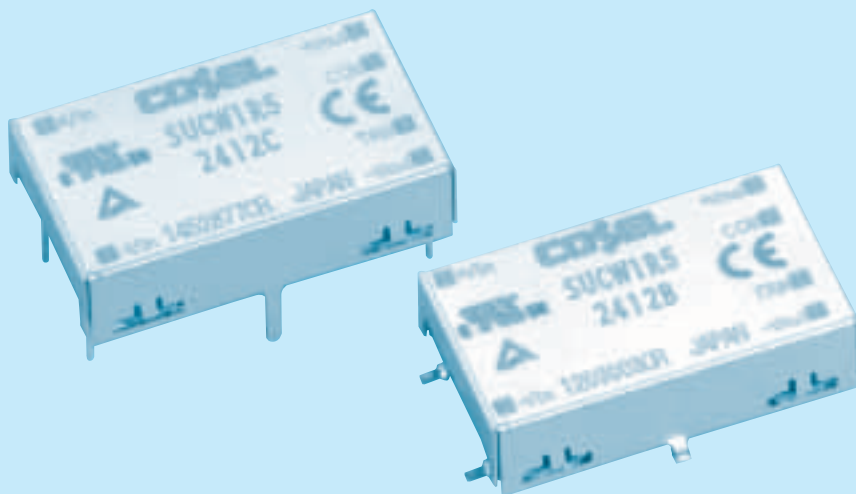


# SUCW1R5

SUC W 1R5 12 12 B P -□

① ② ③ ④ ⑤ ⑥ ⑦ ⑧



- ① シリーズ名
- ② 出力
- ③ 定格出力電力
- ④ 定格入力電圧
- ⑤ 定格出力電圧
- ⑥ 端子形態  
B:SMD  
C:DIP
- ⑦ 梱包形態  
空白:プラスチックカバー  
P:トレイ  
(SMDタイプのみ)
- ⑧ オプション  
C:コーティング (DIPタイプのみ) ※

※安全規格未取得

※ 出力の可変を行わない場合は、TRM端子はオープンにしてご使用ください。

モデル	SUCW1R50512	SUCW1R50515	SUCW1R51212	SUCW1R51215	SUCW1R52412	SUCW1R52415	SUCW1R54812	SUCW1R54815	
最大出力電力 [W]	1.56	1.5	1.56	1.5	1.56	1.5	1.56	1.5	
DC出力	電圧 [V] ※1	±12または+24	±15または+30	±12または+24	±15または+30	±12または+24	±15または+30	±12または+24	±15または+30
	電流 [A]	0.065	0.05	0.065	0.05	0.065	0.05	0.065	0.05

## 仕様

項目	SUCW1R50512	SUCW1R50515	SUCW1R51212	SUCW1R51215	SUCW1R52412	SUCW1R52415	SUCW1R54812	SUCW1R54815		
入力	電圧 [V]	DC4.5~9		DC9~18		DC18~36		DC36~76		
	電流 [A] ※2	0.446typ	0.429typ	0.178typ	0.171typ	0.089typ	0.086typ	0.045typ	0.043typ	
	効率 [%] ※2	70typ	70typ	73typ	73typ	73typ	73typ	73typ	73typ	
出力	定格電圧 [V]	±12 (+24)	±15 (+30)	±12 (+24)	±15 (+30)	±12 (+24)	±15 (+30)	±12 (+24)	±15 (+30)	
	定格電流 [A]	0.065	0.05	0.065	0.05	0.065	0.05	0.065	0.05	
	静的入力変動 [mV]	60max	75max	60max	75max	60max	75max	60max	75max	
	静的負荷変動 [mV]	600max	750max	600max	750max	600max	750max	600max	750max	
	リップル [mVp-p]	-20~+55°C ※3	120max	120max	120max	120max	120max	120max	120max	120max
		-40~-20°C ※3	150max	150max	150max	150max	150max	150max	150max	150max
	リップルノイズ [mVp-p]	-20~+55°C ※3	150max	150max	150max	150max	150max	150max	150max	150max
		-40~-20°C ※3	200max	200max	200max	200max	200max	200max	200max	200max
	周囲温度変動 [mV]	-20~+55°C	150max	180max	150max	180max	150max	180max	150max	180max
		-40~+55°C	240max	290max	240max	290max	240max	290max	240max	290max
経時ドリフト [mV] ※4	50max	60max	50max	60max	50max	60max	50max	60max		
起動時間 [ms]	20max (最低入力, lo=100%)									
電圧可変範囲	内部固定 (TRMオープン) 外付け抵抗にて可変可能 ただし、±5%									
電圧精度 [V] (±5%)	11.40~12.60	14.25~15.75	11.40~12.60	14.25~15.75	11.40~12.60	14.25~15.75	11.40~12.60	14.25~15.75		
付属機能	過電流保護 定格電流の105% minで動作、自動復帰									
絶縁耐圧	入側-出力	AC500V 1分間 カットオフ電流=10mA, DC500V 50MΩ min (20±15°C)								
	入側-ケース	AC500V 1分間 カットオフ電流=10mA, DC500V 50MΩ min (20±15°C)								
	出側-ケース	AC500V 1分間 カットオフ電流=10mA, DC500V 50MΩ min (20±15°C)								
環境	使用温・湿度	-40~+85°C, 20~95%RH (結露なし) (ディレーティング特性参照)								
	保存温・湿度	-40~+100°C, 20~95%RH (結露なし)								
	振動	10~55Hz 98.0m/s <sup>2</sup> (10G) 周期3分 X, Y, Z 3方向各1時間								
	衝撃	490.3m/s <sup>2</sup> (50G) 11ms X, Y, Z 3方向各1回								
適応規格	安全規格 UL60950-1, C-UL, EN60950-1 取得									
構造	外形寸法/質量	22.4×7.0×13.2mm (W×H×D) / 3g max								
	冷却方法	自然空冷/強制通風								
価格	標準価格 [円] 910									

※1 ±12V, ±15Vは、それぞれ+24V, +30V単一出力電源としてご使用いただけます。

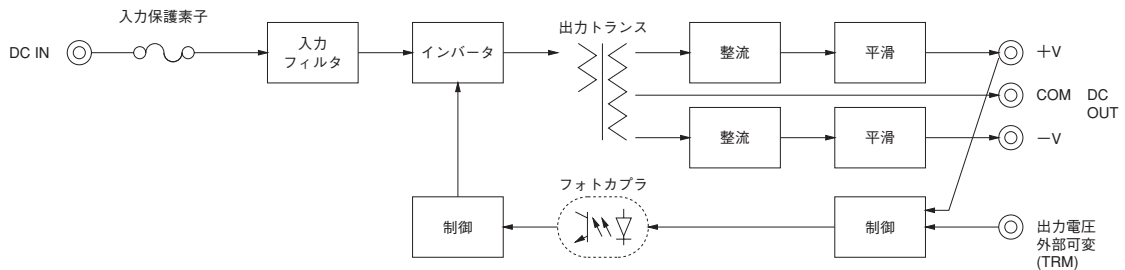
※2 定格出力時

※3 電源出力端から25mm離れた箇所にコンデンサを取り付けて測定。

※4 経時ドリフトは周囲温度25°C、定格入出力にて入力電圧印加後30分~8時間の変化です。

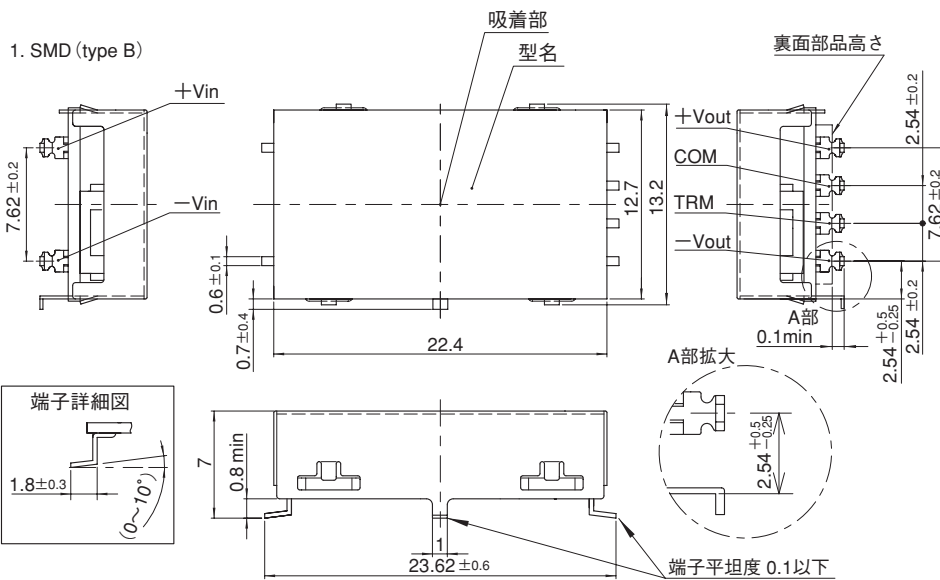
※ その他の電源との並列運転はできません。

## ブロックダイアグラム

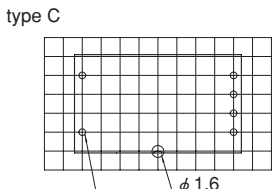
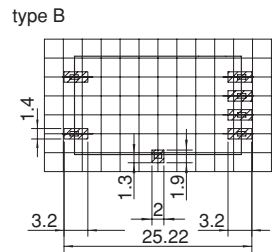


※SUCW1R5では入力出力間にコンデンサを使用していません。

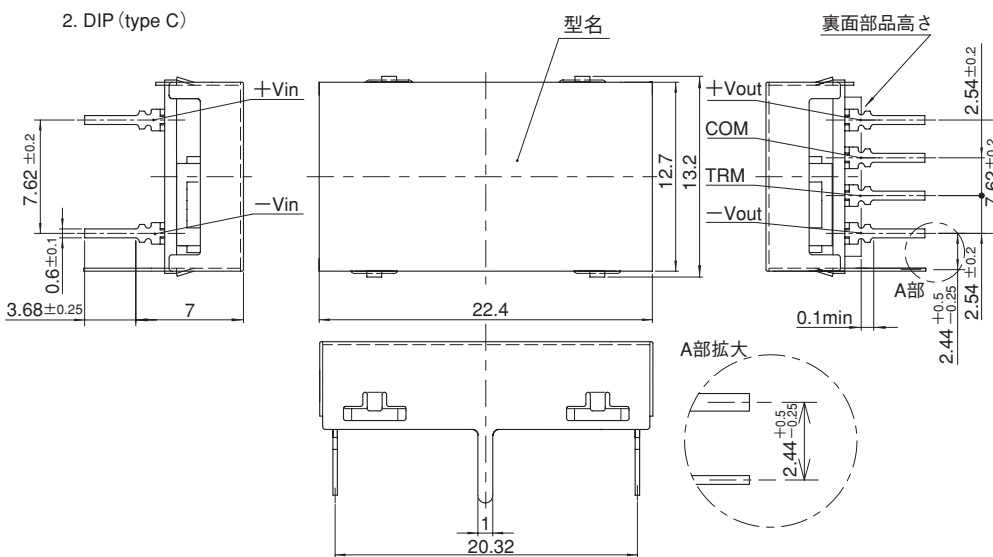
## 外形



※プリント基板推奨加工寸法 (TOP VIEW)



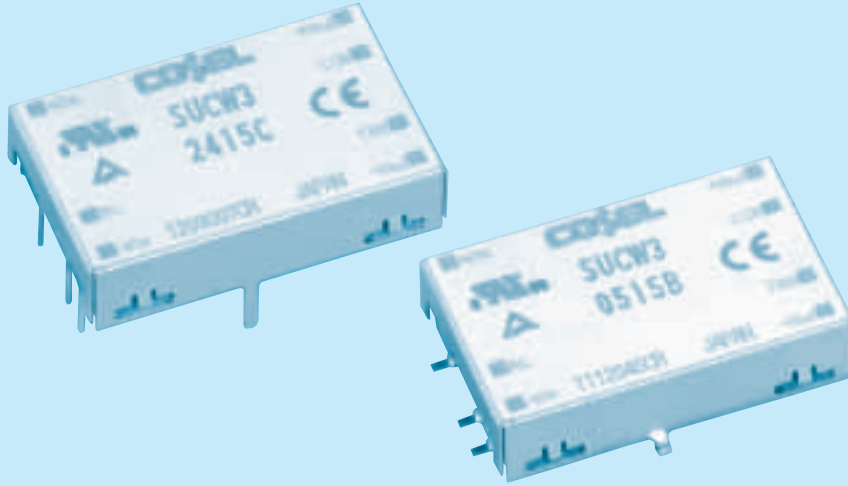
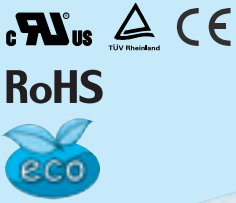
格子: 0.1inch  
単位: mm



- ※一般公差±0.5
- ※単位[mm]
- ※端子厚み: 0.3±0.1
- ※端子材質: 銅合金
- ※端子メッキ処理: 鉛フリーメッキ
- ※ケース板厚: 0.2±0.05
- ※ケース材質: シンチュウ
- ※ケースメッキ処理: ニッケルメッキ
- ※本製品は、金属ケース構造のため、底面および周辺部品やパターンとの絶縁にはご注意ください。
- ※質量: 3g以下

# SUCW3

SUC W 3 12 12 B P -□  
 ① ② ③ ④ ⑤ ⑥ ⑦ ⑧



- ① シリーズ名
  - ② 出力
  - ③ 定格出力電力
  - ④ 定格入力電圧
  - ⑤ 定格出力電圧
  - ⑥ 端子形態  
B:SMD  
C:DIP
  - ⑦ 細包形態  
空白:プラスチックカバー  
P:トレイ  
(SMDタイプのみ)
  - ⑧ オプション  
G:入出力間C削除  
C:コーティング (DIPタイプのみ) ※
- ※安全規格未取得

※ 出力の可変を行わない場合は、TRM端子はオープンにしてご使用ください。

モデル	SUCW30512	SUCW30515	SUCW31212	SUCW31215	SUCW32412	SUCW32415	SUCW34812	SUCW34815	
最大出力電力 [W]	3.12	3	3.12	3	3.12	3	3.12	3	
DC出力	電圧 [V] ※1	±12または+24	±15または+30	±12または+24	±15または+30	±12または+24	±15または+30	±12または+24	±15または+30
	電流 [A]	0.13	0.1	0.13	0.1	0.13	0.1	0.13	0.1

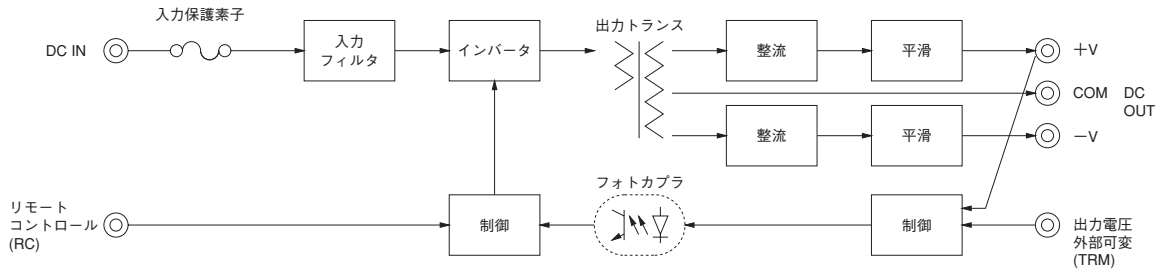
## 仕 様

項目	SUCW30512	SUCW30515	SUCW31212	SUCW31215	SUCW32412	SUCW32415	SUCW34812	SUCW34815		
入力	電圧 [V]	DC4.5~9		DC9~18		DC18~36		DC36~76		
	電流 [A] ※2	0.844typ	0.811typ	0.343typ	0.329typ	0.172typ	0.165typ	0.086typ	0.083typ	
	効率 [%] ※2	74typ	74typ	76typ	76typ	76typ	76typ	76typ	76typ	
出力	定格電圧 [V]	±12 (+24)	±15 (+30)	±12 (+24)	±15 (+30)	±12 (+24)	±15 (+30)	±12 (+24)	±15 (+30)	
	定格電流 [A]	0.13	0.1	0.13	0.1	0.13	0.1	0.13	0.1	
	静的入力変動 [mV]	60max	75max	60max	75max	60max	75max	60max	75max	
	静的負荷変動 [mV]	600max	750max	600max	750max	600max	750max	600max	750max	
	リップル [mVp-p]	-20~+55°C ※3	120max	120max	120max	120max	120max	120max	120max	120max
		-40~-20°C ※3	150max	150max	150max	150max	150max	150max	150max	150max
	リップルノイズ [mVp-p]	-20~+55°C ※3	150max	150max	150max	150max	150max	150max	150max	150max
		-40~-20°C ※3	200max	200max	200max	200max	200max	200max	200max	200max
	周囲温度変動 [mV]	-20~+55°C	150max	180max	150max	180max	150max	180max	150max	180max
		-40~+55°C	240max	290max	240max	290max	240max	290max	240max	290max
経時ドリフト [mV] ※4	50max	60max	50max	60max	50max	60max	50max	60max		
起動時間 [ms]	20max (最低入力, Io=100%)									
電圧可変範囲	内部固定 (TRMオープン) 外付け抵抗にて可変可能 ただし、±5%									
電圧精度 [V] (±5%)	11.40~12.60	14.25~15.75	11.40~12.60	14.25~15.75	11.40~12.60	14.25~15.75	11.40~12.60	14.25~15.75		
付属機能	過電流保護	定格電流の105% minで動作、自動復帰								
	リモートコントロール (RC)	可能 (負論理 L:出力ON H:出力OFF)								
絶縁耐圧	入カ-出力	AC500V 1分間 カットオフ電流=10mA, DC500V 50MΩ min (20±15°C)								
	入カ-ケース	AC500V 1分間 カットオフ電流=10mA, DC500V 50MΩ min (20±15°C)								
	出カ-ケース	AC500V 1分間 カットオフ電流=10mA, DC500V 50MΩ min (20±15°C)								
環境	使用温・湿度	-40~+85°C, 20~95%RH (結露なし) (ディレーティング特性参照)								
	保存温・湿度	-40~+100°C, 20~95%RH (結露なし)								
	振動	10~55Hz 98.0m/s <sup>2</sup> (10G) 周期3分 X, Y, Z 3方向各1時間								
	衝撃	490.3m/s <sup>2</sup> (50G) 11ms X, Y, Z 3方向各1回								
適応規格	安全規格	UL60950-1, C-UL, EN60950-1 取得								
構造	外形寸法/質量	25×7.0×16.1mm (W×H×D) / 5g max								
	冷却方法	自然空冷/強制通風								
価格	標準価格 [円]	1,130								

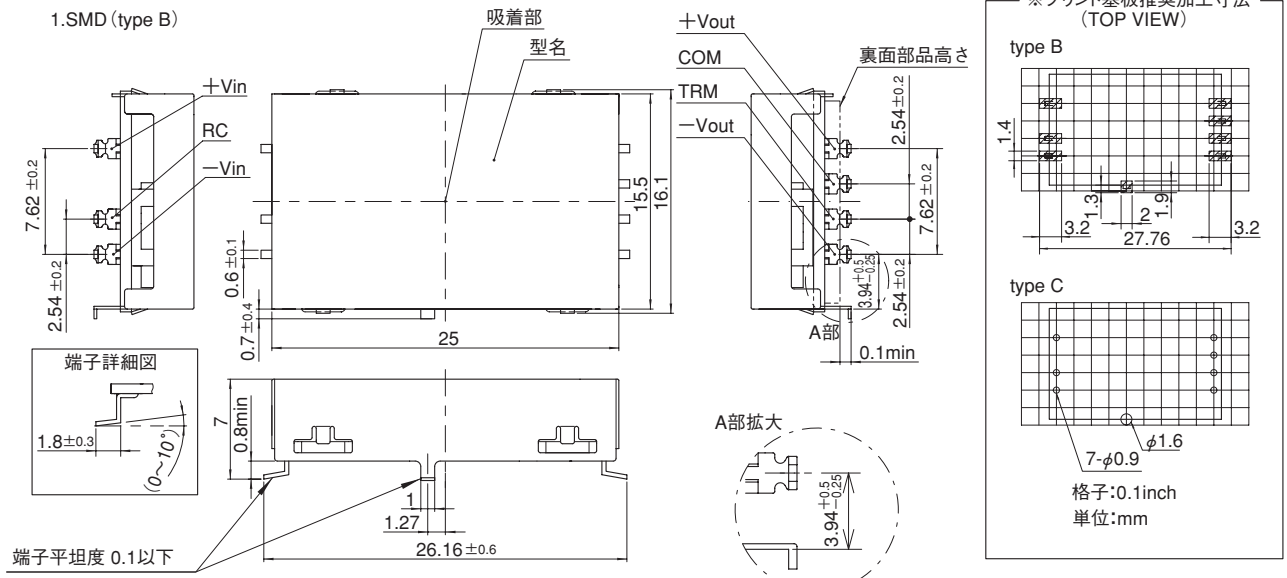
※1 ±12V, ±15Vは、それぞれ+24V, +30V単一出力電源としてご使用いただけます。  
 ※2 定格入出力時  
 ※3 電源出力端から25mm離れた箇所にコンデンサを取り付けて測定。

※4 経時ドリフトは周囲温度25°C、定格入出力にて入力電圧印加後30分~8時間の変化です。  
 ※ その他の電源との並列運転はできません。

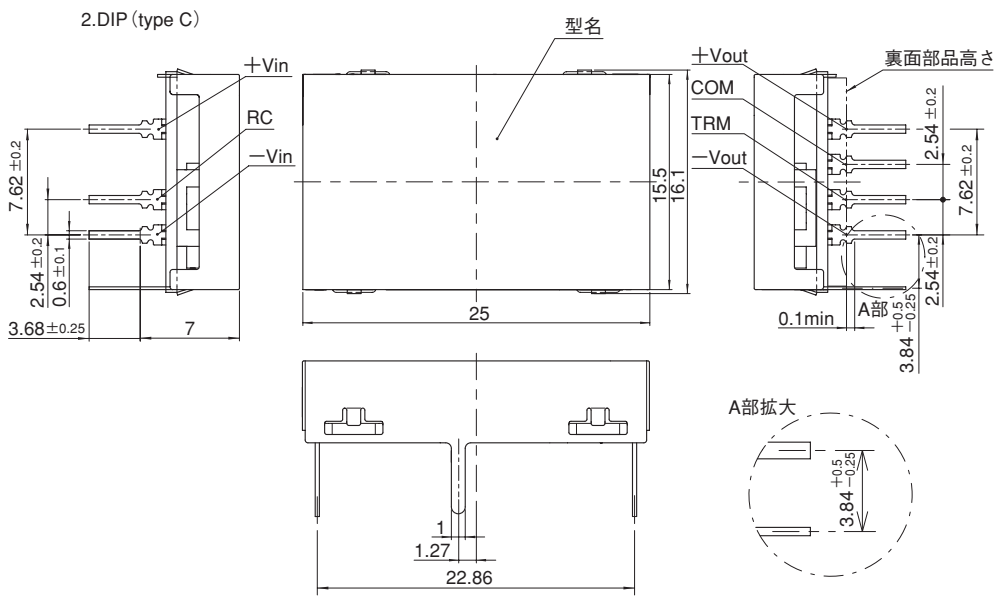
ブロックダイアグラム



外形



SU/SUC/SUT

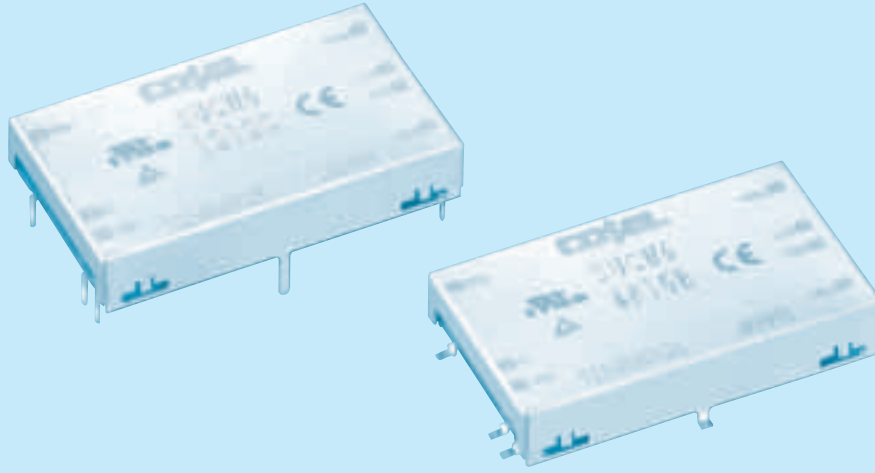
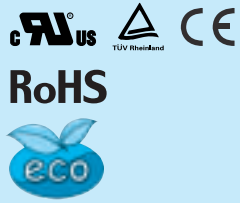


- ※ 一般公差±0.5
- ※ 単位[mm]
- ※ 端子厚み: 0.3±0.1
- ※ 端子材質: 銅合金
- ※ 端子メッキ処理: 鉛フリーメッキ
- ※ ケース板厚: 0.2±0.05
- ※ ケース材質: シンチュウ
- ※ ケースメッキ処理: ニッケルメッキ
- ※ 本製品は、金属ケース構造のため、底面および周辺部品やパターンとの絶縁にはご注意ください。
- ※ 質量: 5g以下

# SUCW6

SUC W 6 12 12 B P -□

① ② ③ ④ ⑤ ⑥ ⑦ ⑧



- ① シリーズ名
  - ② 出力
  - ③ 定格出力電力
  - ④ 定格入力電圧
  - ⑤ 定格出力電圧
  - ⑥ 端子形態  
B:SMD  
C:DIP
  - ⑦ 細包形態  
空白:プラスチックカバー  
P:トレイ  
(SMDタイプのみ)
  - ⑧ オプション  
G:入出力間C削除  
C:コーティング (DIPタイプのみ) ※
- ※安全規格未取得

※ 出力の可変を行わない場合は、TRM端子はオープンにしてご使用ください。

モデル	SUCW60512	SUCW60515	SUCW61212	SUCW61215	SUCW62412	SUCW62415	SUCW64812	SUCW64815	
最大出力電力 [W]	6	6	6	6	6	6	6	6	
DC出力	電圧 [V] ※1	±12または+24	±15または+30	±12または+24	±15または+30	±12または+24	±15または+30	±12または+24	±15または+30
	電流 [A]	0.25	0.2	0.25	0.2	0.25	0.2	0.25	0.2

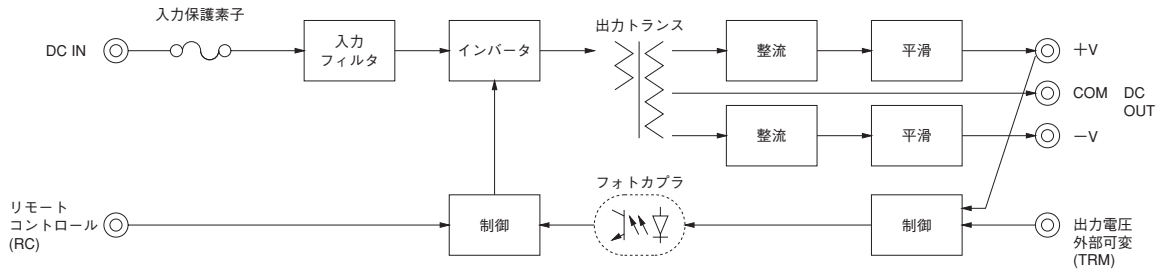
## 仕 様

項目	SUCW60512	SUCW60515	SUCW61212	SUCW61215	SUCW62412	SUCW62415	SUCW64812	SUCW64815		
入力	電圧 [V]	DC4.5~9		DC9~18		DC18~36		DC36~76		
	電流 [A] ※2	1.538typ	1.538typ	0.588typ	0.588typ	0.291typ	0.291typ	0.145typ	0.145typ	
	効率 [%] ※2	78typ	78typ	85typ	85typ	86typ	86typ	86typ	86typ	
出力	定格電圧 [V]	±12 (+24)	±15 (+30)	±12 (+24)	±15 (+30)	±12 (+24)	±15 (+30)	±12 (+24)	±15 (+30)	
	定格電流 [A]	0.25	0.2	0.25	0.2	0.25	0.2	0.25	0.2	
	静的入力変動 [mV]	60max	75max	60max	75max	60max	75max	60max	75max	
	静的負荷変動 [mV]	600max	750max	600max	750max	600max	750max	600max	750max	
	リップル [mVp-p]	-20~+55°C ※3	120max	120max	120max	120max	120max	120max	120max	120max
		-40~-20°C ※3	150max	150max	150max	150max	150max	150max	150max	150max
	リップルノイズ [mVp-p]	-20~+55°C ※3	150max	150max	150max	150max	150max	150max	150max	150max
		-40~-20°C ※3	200max	200max	200max	200max	200max	200max	200max	200max
	周囲温度変動 [mV]	-20~+55°C	150max	180max	150max	180max	150max	180max	150max	180max
		-40~+55°C	240max	290max	240max	290max	240max	290max	240max	290max
経時ドリフト [mV] ※4	50max	60max	50max	60max	50max	60max	50max	60max		
起動時間 [ms]	20max (最低入力, lo=100%)									
電圧可変範囲	内部固定 (TRMオープン) 外付け抵抗にて可変可能 ただし、±5%									
電圧精度 [V] (±5%)	11.40~12.60	14.25~15.75	11.40~12.60	14.25~15.75	11.40~12.60	14.25~15.75	11.40~12.60	14.25~15.75		
付属機能	過電流保護	定格電流の105% minで動作、自動復帰								
	リモートコントロール (RC)	可能 (負論理 L:出力ON H:出力OFF)								
絶縁耐圧	入カ-出力	AC500V 1分間 カットオフ電流=10mA, DC500V 50MΩ min (20±15°C)								
	入カ-ケース	AC500V 1分間 カットオフ電流=10mA, DC500V 50MΩ min (20±15°C)								
	出カ-ケース	AC500V 1分間 カットオフ電流=10mA, DC500V 50MΩ min (20±15°C)								
環境	使用温・湿度	-40~+85°C, 20~95%RH (結露なし) (ディレーティング特性参照)								
	保存温・湿度	-40~+100°C, 20~95%RH (結露なし)								
	振動	10~55Hz 98.0m/s <sup>2</sup> (10G) 周期3分 X, Y, Z 3方向各1時間								
	衝撃	490.3m/s <sup>2</sup> (50G) 11ms X, Y, Z 3方向各1回								
適応規格	安全規格	UL60950-1, C-UL, EN60950-1 取得								
構造	外形寸法/質量	32.6×7.0×19.1mm (W×H×D) / 7g max								
	冷却方法	自然空冷/強制通風								
価格	標準価格 [円]	1,650								

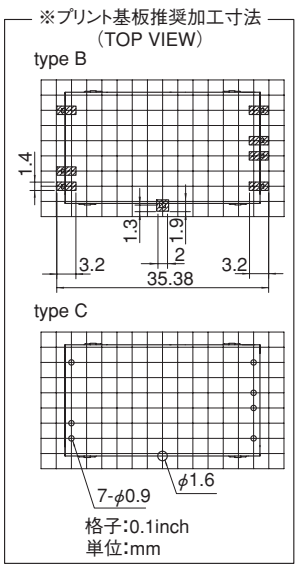
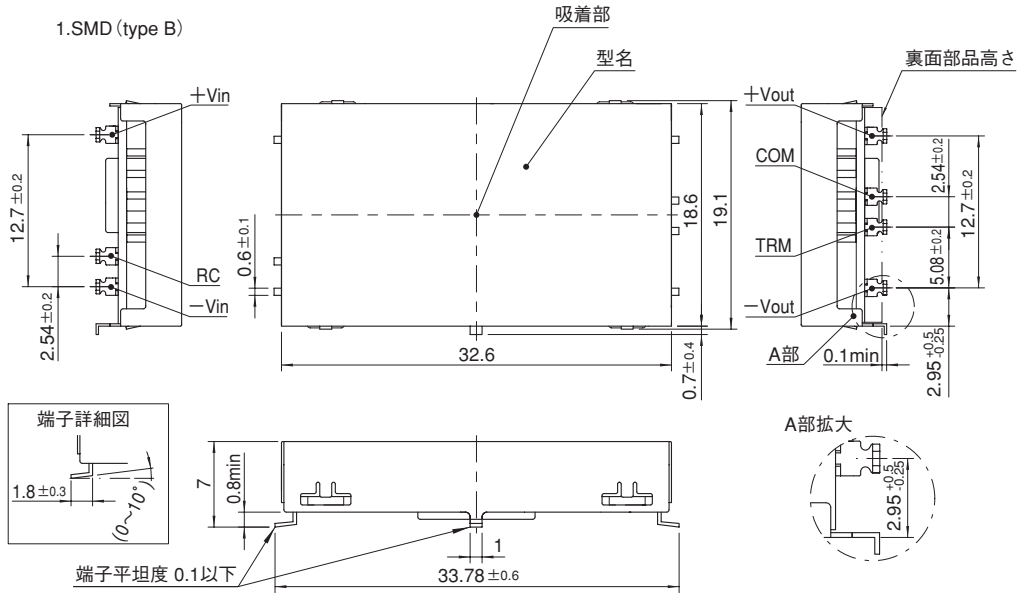
※1 ±12V, ±15Vは、それぞれ+24V, +30V単一出力電源としてご使用いただけます。  
 ※2 定格入出力時  
 ※3 電源出力端から25mm離れた箇所にコンデンサを取り付けて測定。

※4 経時ドリフトは周囲温度25°C、定格入出力にて入力電圧印加後30分~8時間の変化です。  
 ※ その他の電源との並列運転はできません。

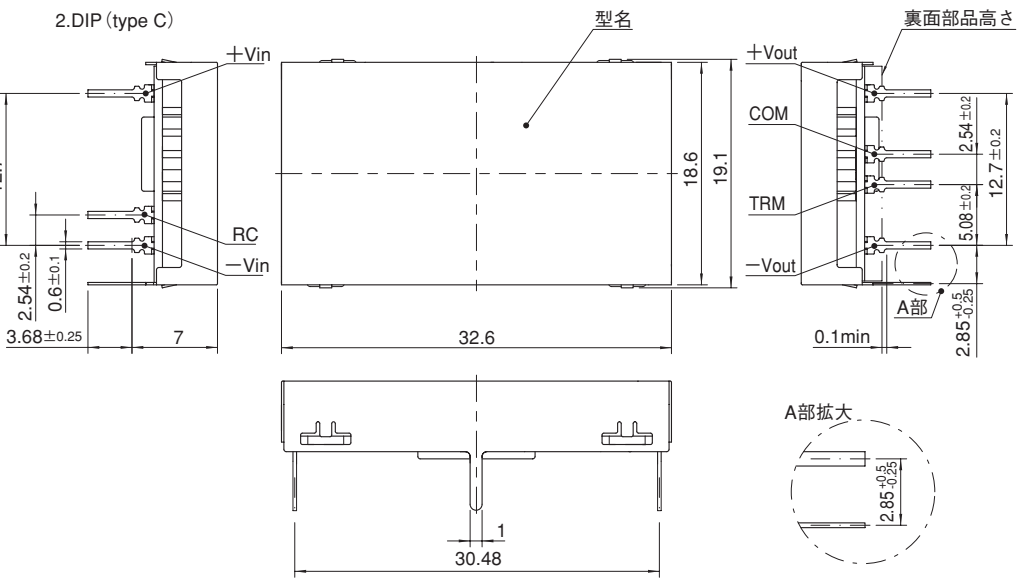
ブロックダイアグラム



外形



SU/SUC/SUT



- ※ 一般公差±0.5
- ※ 単位[mm]
- ※ 端子厚み: 0.3±0.1
- ※ 端子材質: 銅合金
- ※ 端子メッキ処理: 鉛フリーメッキ
- ※ ケース板厚: 0.2±0.05
- ※ ケース材質: シンチユウ
- ※ ケースメッキ処理: ニッケルメッキ
- ※ 本製品は、金属ケース構造のため、底面および周辺部品やパターンとの絶縁にはご注意ください。
- ※ 質量: 7g以下

## SUCW10

SUC W 10 12 12 B P -□

① ② ③ ④ ⑤ ⑥ ⑦ ⑧



- ① シリーズ名  
 ② 出力  
 ③ 定格出力電力  
 ④ 定格入力電圧  
 ⑤ 定格出力電圧  
 ⑥ 端子形態  
 B:SMD  
 C:DIP  
 ⑦ 梱包形態  
 空白:プラスチックカバー  
 P:トレイ  
 (SMDタイプのみ)  
 ⑧ オプション  
 G:入出力間C削除  
 C:コーティング (DIPタイプのみ) ※

※安全規格未取得

- ※ 出力の可変を行わない場合は、TRM端子はオープンにしてご使用ください。  
 ※ リモコン機能を使用しない場合は、RC端子と-Vin端子をショートしてご使用ください。

モデル	SUCW100512	SUCW100515	SUCW101212	SUCW101215	SUCW102412	SUCW102415	SUCW104812	SUCW104815	
最大出力電力 [W]	10.8	10.5	10.8	10.5	10.8	10.5	10.8	10.5	
DC出力	電圧 [V] ※1	±12または+24	±15または+30	±12または+24	±15または+30	±12または+24	±15または+30	±12または+24	±15または+30
	電流 [A]	0.45	0.35	0.45	0.35	0.45	0.35	0.45	0.35

## 仕 様

項目	SUCW100512	SUCW100515	SUCW101212	SUCW101215	SUCW102412	SUCW102415	SUCW104812	SUCW104815		
入力	電圧 [V]	DC4.5~9		DC9~18		DC18~36		DC36~76		
	電流 [A] ※2	2.51typ	2.44typ	1.05typ	1.02typ	0.523typ	0.509typ	0.262typ	0.254typ	
	効率 [%] ※2	86typ	86typ	86typ	86typ	86typ	86typ	86typ	86typ	
出力	定格電圧 [V]	±12 (+24)	±15 (+30)	±12 (+24)	±15 (+30)	±12 (+24)	±15 (+30)	±12 (+24)	±15 (+30)	
	定格電流 [A]	0.45	0.35	0.45	0.35	0.45	0.35	0.45	0.35	
	静的入力変動 [mV]	60max	75max	60max	75max	60max	75max	60max	75max	
	静的負荷変動 [mV]	600max	750max	600max	750max	600max	750max	600max	750max	
	リップル [mVp-p]	-20~+55°C ※3	120max	120max	120max	120max	120max	120max	120max	120max
		-40~-20°C ※3	150max	150max	150max	150max	150max	150max	150max	150max
	リップルノイズ [mVp-p]	-20~+55°C ※3	150max	150max	150max	150max	150max	150max	150max	150max
		-40~-20°C ※3	200max	200max	200max	200max	200max	200max	200max	200max
	周囲温度変動 [mV]	-20~+55°C	150max	180max	150max	180max	150max	180max	150max	180max
		-40~+55°C	240max	290max	240max	290max	240max	290max	240max	290max
経時ドリフト [mV] ※4	50max	60max	50max	60max	50max	60max	50max	60max		
起動時間 [ms]	20max (最低入力, Io=100%)									
電圧可変範囲	内部固定 (TRMオープン) 外付け抵抗にて可変可能 ただし、±5%									
電圧精度 [V] (±5%)	11.40~12.60	14.25~15.75	11.40~12.60	14.25~15.75	11.40~12.60	14.25~15.75	11.40~12.60	14.25~15.75		
付属機能	過電流保護	定格電流の105% minで動作、自動復帰								
	リモートコントロール (RC)	可能 (負論理 L:出力ON H:出力OFF)								
絶縁耐圧	入カ-出力	AC500V 1分間 カットオフ電流=10mA, DC500V 50MΩ min (20±15°C)								
	入カ-ケース	AC500V 1分間 カットオフ電流=10mA, DC500V 50MΩ min (20±15°C)								
	出カ-ケース	AC500V 1分間 カットオフ電流=10mA, DC500V 50MΩ min (20±15°C)								
環境	使用温・湿度	-40~+85°C, 20~95%RH (結露なし) (ディレーティング特性参照)								
	保存温・湿度	-40~+100°C, 20~95%RH (結露なし)								
	振動	10~55Hz 98.0m/s <sup>2</sup> (10G) 周期3分 X, Y, Z 3方向各1時間								
	衝撃	490.3m/s <sup>2</sup> (50G) 11ms X, Y, Z 3方向各1回								
適応規格	安全規格	UL60950-1, C-UL, EN60950-1 取得								
構造	外形寸法/質量	40.2×7.0×22.0mm (W×H×D) / 10g max								
	冷却方法	自然空冷/強制通風								
価格	標準価格 [円]	2,375								

※1 ±12V, ±15Vは、それぞれ+24V, +30V単一出力電源としてご使用いただけます。

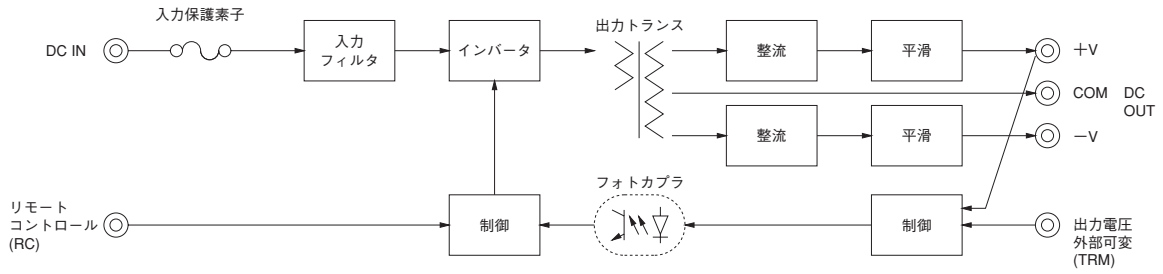
※2 定格入出力時

※3 電源出力端から25mm離れた箇所にコンデンサを取り付けて測定。

※4 経時ドリフトは周囲温度25°C、定格入出力にて入力電圧印加後30分~8時間の変化です。

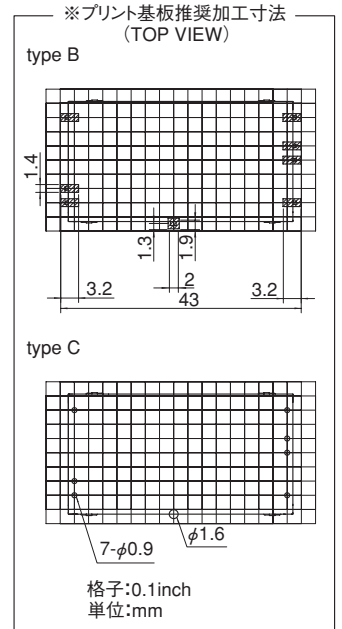
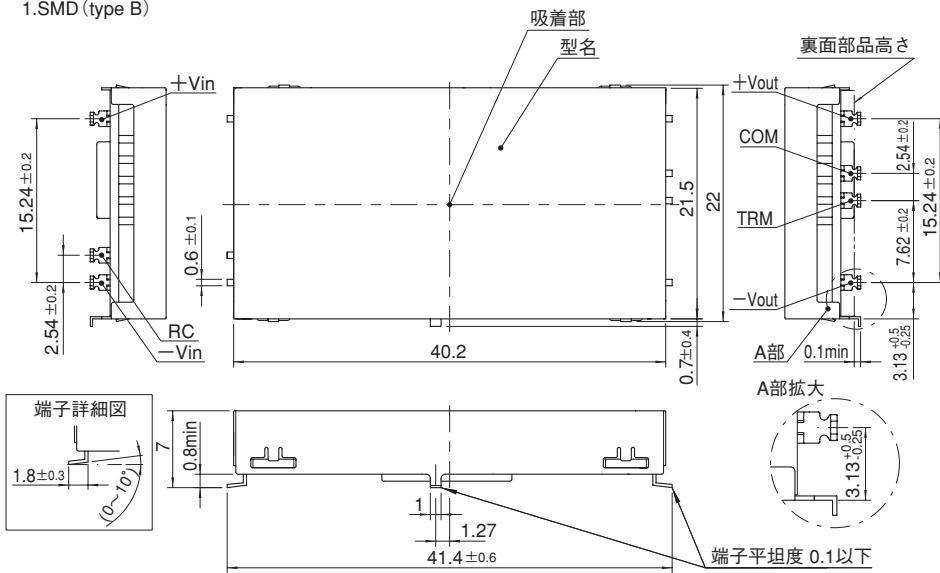
※ その他の電源との並列運転はできません。

ブロックダイアグラム

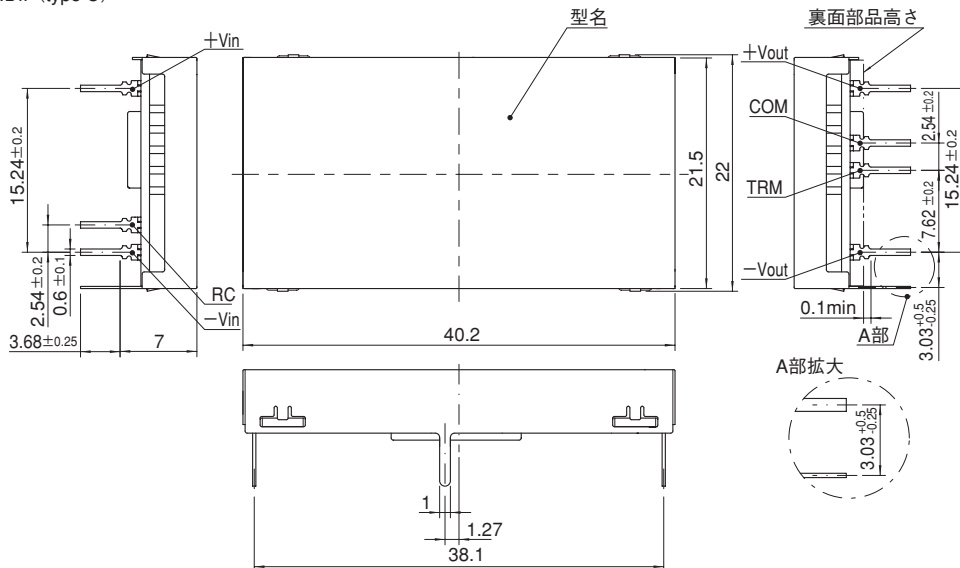


外形

1.SMD (type B)



2.DIP (type C)



- ※ 一般公差±0.5
- ※ 単位:mm
- ※ 端子厚み: 0.3±0.1
- ※ 端子材質: 銅合金
- ※ 端子メッキ処理: 鉛フリーメッキ
- ※ ケース板厚: 0.2±0.05
- ※ ケース材質: シンチュウ
- ※ ケースメッキ処理: ニッケルメッキ
- ※ 本製品は、金属ケース構造のため、底面および周辺部品やパターンとの絶縁にはご注意ください。
- ※ 質量: 10g以下