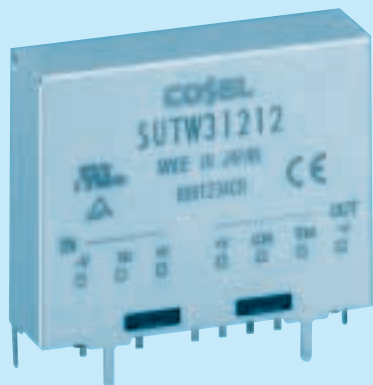
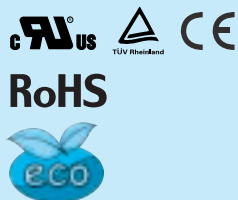


SUTW3

SUT W 3 12 12 -□

① ② ③ ④ ⑤ ⑥



- ① シリーズ名
② 出力
③ 定格出力電力
④ 定格入力電圧
⑤ 定格出力電圧
⑥ オプション
G: 入出力間C削除

※ 出力の可変を行わない場合は、TRM端子はオープンにご使用ください。

モデル	SUTW30512	SUTW30515	SUTW31212	SUTW31215	SUTW32412	SUTW32415	SUTW34812	SUTW34815	
最大出力電力 [W]	3.12	3	3.12	3	3.12	3	3.12	3	
DC出力	電圧 [V] ※1	±12または+24	±15または+30	±12または+24	±15または+30	±12または+24	±15または+30	±12または+24	±15または+30
	電流 [A]	0.13	0.1	0.13	0.1	0.13	0.1	0.13	0.1

仕 様

項目	SUTW30512	SUTW30515	SUTW31212	SUTW31215	SUTW32412	SUTW32415	SUTW34812	SUTW34815		
入力	電圧 [V]	DC4.5~9		DC9~18		DC18~36		DC36~76		
	電流 [A] ※2	0.844typ	0.811typ	0.343typ	0.329typ	0.172typ	0.165typ	0.086typ	0.083typ	
	効率 [%] ※2	74typ	74typ	76typ	76typ	76typ	76typ	76typ	76typ	
出力	定格電圧 [V]	±12 (+24)	±15 (+30)	±12 (+24)	±15 (+30)	±12 (+24)	±15 (+30)	±12 (+24)	±15 (+30)	
	定格電流 [A]	0.13	0.1	0.13	0.1	0.13	0.1	0.13	0.1	
	静的入力変動 [mV]	60max	75max	60max	75max	60max	75max	60max	75max	
	静的負荷変動 [mV]	600max	750max	600max	750max	600max	750max	600max	750max	
	リップル [mVp-p]	-20~+55°C ※3	120max	120max	120max	120max	120max	120max	120max	120max
		-40~-20°C ※3	150max	150max	150max	150max	150max	150max	150max	150max
	リップルノイズ [mVp-p]	-20~+55°C ※3	150max	150max	150max	150max	150max	150max	150max	150max
		-40~-20°C ※3	200max	200max	200max	200max	200max	200max	200max	200max
	周囲温度変動 [mV]	-20~+55°C	150max	180max	150max	180max	150max	180max	150max	180max
		-40~+55°C	240max	290max	240max	290max	240max	290max	240max	290max
経時ドリフト [mV] ※4	50max	60max	50max	60max	50max	60max	50max	60max		
起動時間 [ms]	20max (最低入力, lo=100%)									
電圧可変範囲	内部固定 (TRMオープン) 外付け抵抗にて可変可能 ただし、±5%									
電圧精度 [V] (±5%)	11.40~12.60	14.25~15.75	11.40~12.60	14.25~15.75	11.40~12.60	14.25~15.75	11.40~12.60	14.25~15.75		
付属機能	過電流保護	定格電流の105% minで動作、自動復帰								
	リモートコントロール (RC)	可能 (負論理 L: 出力ON H: 出力OFF)								
絶縁耐圧	入カ-出力	AC500V 1分間 カットオフ電流=10mA, DC500V 50MΩ min (20±15°C)								
	入カ-ケース	AC500V 1分間 カットオフ電流=10mA, DC500V 50MΩ min (20±15°C)								
	出カ-ケース	AC500V 1分間 カットオフ電流=10mA, DC500V 50MΩ min (20±15°C)								
環境	使用温・湿度	-40~+85°C, 20~95%RH (結露なし) (ディレーティング特性参照)								
	保存温・湿度	-40~+100°C, 20~95%RH (結露なし)								
	振動	10~55Hz 98.0m/s ² (10G) 周期3分 X, Y, Z 3方向各1時間								
	衝撃	490.3m/s ² (50G) 11ms X, Y, Z 3方向各1回								
適応規格	安全規格	UL60950-1, C-UL, EN60950-1 取得								
構造	外形寸法/質量	30.0×23.4×9.15mm (W×H×D) / 8g max								
	冷却方法	自然空冷/強制通風								
価格	標準価格 [円]	1,500								

※1 ±12V, ±15Vは、それぞれ+24V, +30V単一出力電源としてご使用いただけます。

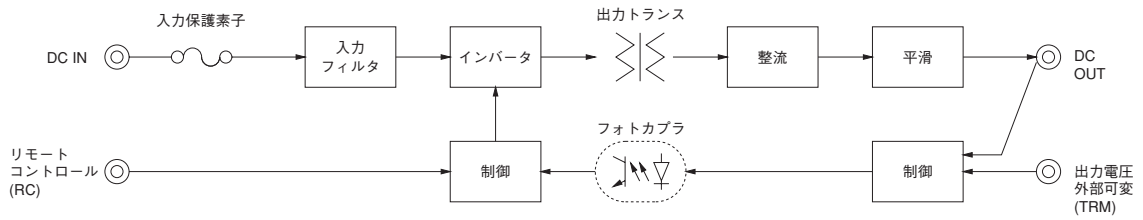
※2 定格入出力時

※3 電源出力端から25mm離れた箇所にコンデンサを取り付けて測定。

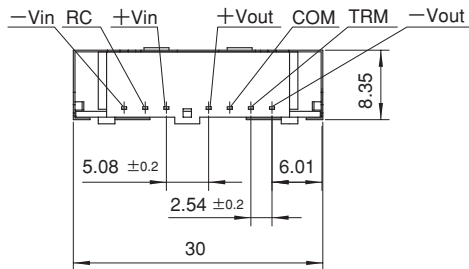
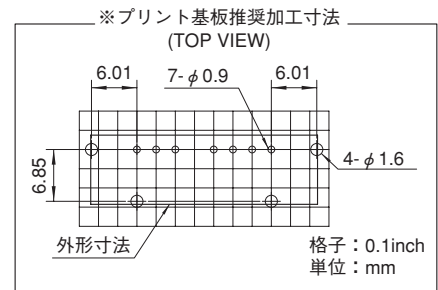
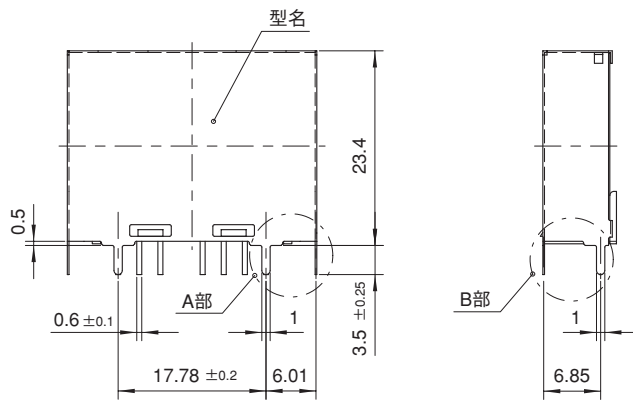
※4 経時ドリフトは周囲温度25°C、定格入出力にて入力電圧印加後30分~8時間の変化です。

※ その他の電源との並列運転はできません。

ブロックダイアグラム

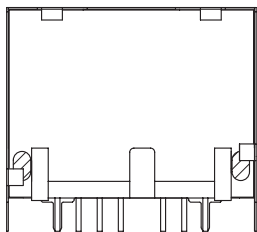


外形



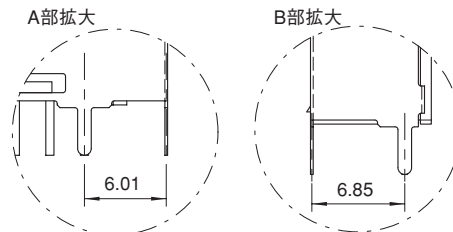
- ※ 一般公差：±0.5
- ※ 単位[mm]
- ※ 端子厚み：0.3±0.1
- ※ 端子材質：銅合金
- ※ 端子メッキ処理：鉛フリーメッキ
- ※ ケース板厚：0.2±0.05
- ※ ケース材質：シンチュウ
- ※ ケースメッキ処理：ニッケルメッキ
- ※ 本製品は、金属ケース構造のため、底面および周辺部品やパターンとの絶縁にはご注意ください。
- ※ 質量：8g max

※ 背面図



▨ : 導電部

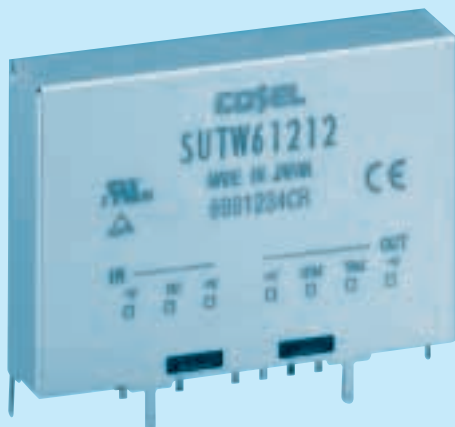
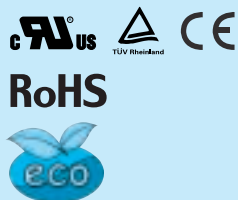
注) 背面はケース電位になります



SUTW6

SUT W 6 12 12 -□

① ② ③ ④ ⑤ ⑥



- ① シリーズ名
② 出力
③ 定格出力電力
④ 定格入力電圧
⑤ 定格出力電圧
⑥ オプション
G: 入出力間C削除

※ 出力の可変を行わない場合は、TRM端子はオープンにご使用ください。

モデル	SUTW60512	SUTW60515	SUTW61212	SUTW61215	SUTW62412	SUTW62415	SUTW64812	SUTW64815	
最大出力電力 [W]	6	6	6	6	6	6	6	6	
DC出力	電圧 [V] ※1	±12または+24	±15または+30	±12または+24	±15または+30	±12または+24	±15または+30	±12または+24	±15または+30
	電流 [A]	0.25	0.2	0.25	0.2	0.25	0.2	0.25	0.2

仕 様

項目	SUTW60512	SUTW60515	SUTW61212	SUTW61215	SUTW62412	SUTW62415	SUTW64812	SUTW64815		
入力	電圧 [V]	DC4.5~9		DC9~18		DC18~36		DC36~76		
	電流 [A] ※2	1.538typ	1.538typ	0.588typ	0.588typ	0.291typ	0.291typ	0.145typ	0.145typ	
	効率 [%] ※2	78typ	78typ	85typ	85typ	86typ	86typ	86typ	86typ	
出力	定格電圧 [V]	±12 (+24)	±15 (+30)	±12 (+24)	±15 (+30)	±12 (+24)	±15 (+30)	±12 (+24)	±15 (+30)	
	定格電流 [A]	0.25	0.2	0.25	0.2	0.25	0.2	0.25	0.2	
	静的入力変動 [mV]	60max	75max	60max	75max	60max	75max	60max	75max	
	静的負荷変動 [mV]	600max	750max	600max	750max	600max	750max	600max	750max	
	リップル [mVp-p]	-20~+55°C ※3	120max	120max	120max	120max	120max	120max	120max	120max
		-40~-20°C ※3	150max	150max	150max	150max	150max	150max	150max	150max
	リップルノイズ [mVp-p]	-20~+55°C ※3	150max	150max	150max	150max	150max	150max	150max	150max
		-40~-20°C ※3	200max	200max	200max	200max	200max	200max	200max	200max
	周囲温度変動 [mV]	-20~+55°C	150max	180max	150max	180max	150max	180max	150max	180max
		-40~+55°C	240max	290max	240max	290max	240max	290max	240max	290max
経時ドリフト [mV] ※4	50max	60max	50max	60max	50max	60max	50max	60max		
起動時間 [ms]	20max (最低入力, lo=100%)									
電圧可変範囲	内部固定 (TRMオープン) 外付け抵抗にて可変可能 ただし、±5%									
電圧精度 [V] (±5%)	11.40~12.60	14.25~15.75	11.40~12.60	14.25~15.75	11.40~12.60	14.25~15.75	11.40~12.60	14.25~15.75		
付属機能	過電流保護	定格電流の105% minで動作、自動復帰								
	リモートコントロール (RC)	可能 (負論理 L: 出力ON H: 出力OFF)								
絶縁耐圧	入カ-出力	AC500V 1分間 カットオフ電流=10mA, DC500V 50MΩ min (20±15°C)								
	入カ-ケース	AC500V 1分間 カットオフ電流=10mA, DC500V 50MΩ min (20±15°C)								
	出カ-ケース	AC500V 1分間 カットオフ電流=10mA, DC500V 50MΩ min (20±15°C)								
環境	使用温・湿度	-40~+85°C, 20~95%RH (結露なし) (ディレーティング特性参照)								
	保存温・湿度	-40~+100°C, 20~95%RH (結露なし)								
	振動	10~55Hz 98.0m/s ² (10G) 周期3分 X, Y, Z 3方向各1時間								
	衝撃	490.3m/s ² (50G) 11ms X, Y, Z 3方向各1回								
適応規格	安全規格	UL60950-1, C-UL, EN60950-1 取得								
構造	外形寸法/質量	37.6×26.4×9.15mm (W×H×D) / 11g max								
	冷却方法	自然空冷/強制通風								
価格	標準価格 [円]	2,100								

※1 ±12V, ±15Vは、それぞれ+24V, +30V単一出力電源としてご使用いただけます。

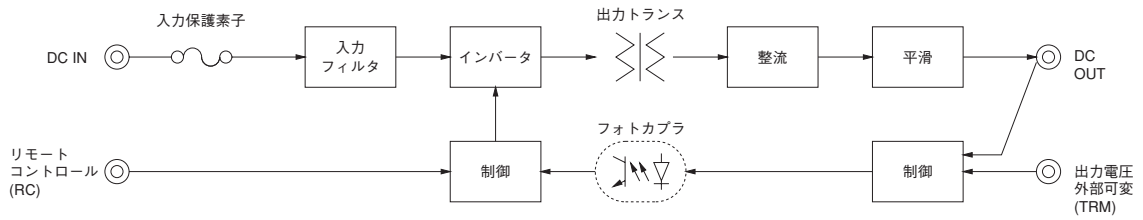
※2 定格入出力時

※3 電源出力端から25mm離れた箇所にコンデンサを取り付けて測定。

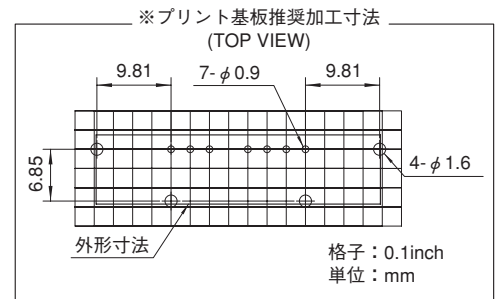
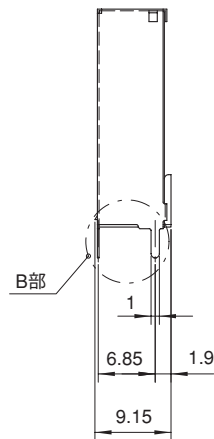
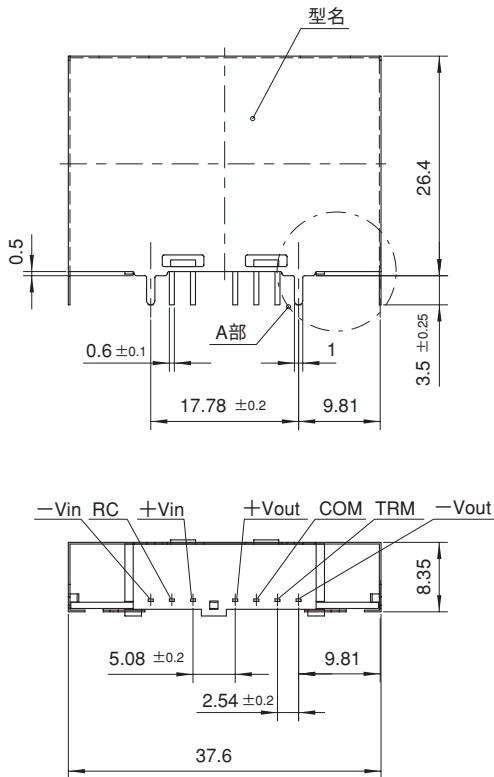
※4 経時ドリフトは周囲温度25°C、定格入出力にて入力電圧印加後30分~8時間の変化です。

※ その他の電源との並列運転はできません。

ブロックダイアグラム

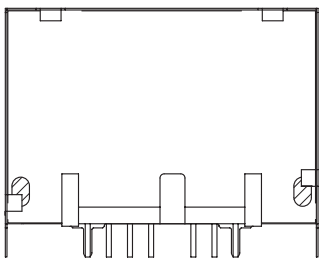


外形



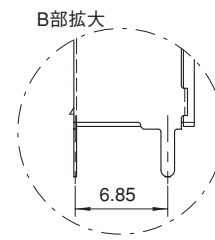
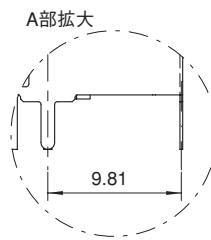
- ※ 一般公差：±0.5
- ※ 単位[mm]
- ※ 端子厚み：0.3±0.1
- ※ 端子材質：銅合金
- ※ 端子メッキ処理：鉛フリーメッキ
- ※ ケース板厚：0.2±0.05
- ※ ケース材質：シンチュー
- ※ ケースメッキ処理：ニッケルメッキ
- ※ 本製品は、金属ケース構造のため、底面および周辺部品やパターンとの絶縁にはご注意ください。
- ※ 質量：11g max

※ 背面図



：導電部

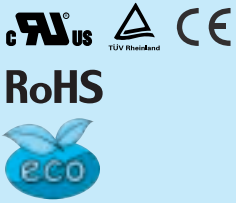
注) 背面はケース電位になります



SUTW10

SUT W 10 12 12 -□

① ② ③ ④ ⑤ ⑥



- ① シリーズ名
② 出力
③ 定格出力電力
④ 定格入力電圧
⑤ 定格出力電圧
⑥ オプション
G: 入出力間C削除

- ※ 出力の可変を行わない場合は、TRM端子はオープンにしてご使用ください。
※ リモコン機能を使用しない場合は、RC端子と-Vin端子をショートしてご使用ください。

モデル	SUTW100512	SUTW100515	SUTW101212	SUTW101215	SUTW102412	SUTW102415	SUTW104812	SUTW104815	
最大出力電力[W]	10.8	10.5	10.8	10.5	10.8	10.5	10.8	10.5	
DC出力	電圧[V] ※1	±12または+24	±15または+30	±12または+24	±15または+30	±12または+24	±15または+30	±12または+24	±15または+30
	電流[A]	0.45	0.35	0.45	0.35	0.45	0.35	0.45	0.35

仕 様

項目	SUTW100512	SUTW100515	SUTW101212	SUTW101215	SUTW102412	SUTW102415	SUTW104812	SUTW104815		
入力	電圧[V]	DC4.5~9		DC9~18		DC18~36		DC36~76		
	電流[A] ※2	2.51typ	2.44typ	1.05typ	1.02typ	0.523typ	0.509typ	0.262typ	0.254typ	
	効率[%] ※2	86typ	86typ	86typ	86typ	86typ	86typ	86typ	86typ	
出力	定格電圧[V]	±12 (+24)	±15 (+30)	±12 (+24)	±15 (+30)	±12 (+24)	±15 (+30)	±12 (+24)	±15 (+30)	
	定格電流[A]	0.45	0.35	0.45	0.35	0.45	0.35	0.45	0.35	
	静的入力変動[mV]	60max	75max	60max	75max	60max	75max	60max	75max	
	静的負荷変動[mV]	600max	750max	600max	750max	600max	750max	600max	750max	
	リップル[mVp-p]	-20~+55℃ ※3	120max	120max	120max	120max	120max	120max	120max	120max
		-40~-20℃ ※3	150max	150max	150max	150max	150max	150max	150max	150max
	リップルノイズ[mVp-p]	-20~+55℃ ※3	150max	150max	150max	150max	150max	150max	150max	150max
		-40~-20℃ ※3	200max	200max	200max	200max	200max	200max	200max	200max
	周囲温度変動[mV]	-20~+55℃	150max	180max	150max	180max	150max	180max	150max	180max
		-40~+55℃	240max	290max	240max	290max	240max	290max	240max	290max
経時ドリフト[mV] ※4	50max	60max	50max	60max	50max	60max	50max	60max		
起動時間[ms]	20max (最低入力, Io=100%)									
電圧可変範囲	内部固定 (TRMオープン) 外付け抵抗にて可変可能 ただし、±5%									
電圧精度[V] (±5%)	11.40~12.60	14.25~15.75	11.40~12.60	14.25~15.75	11.40~12.60	14.25~15.75	11.40~12.60	14.25~15.75		
付属機能	過電流保護	定格電流の105% minで動作、自動復帰								
	リモートコントロール(RC)	可能 (負論理 L:出力ON H:出力OFF)								
絶縁耐圧	入カ-出力	AC500V 1分間 カットオフ電流=10mA, DC500V 50MΩ min (20±15℃)								
	入カ-ケース	AC500V 1分間 カットオフ電流=10mA, DC500V 50MΩ min (20±15℃)								
	出カ-ケース	AC500V 1分間 カットオフ電流=10mA, DC500V 50MΩ min (20±15℃)								
環境	使用温・湿度	-40~+85℃, 20~95%RH (結露なし) (ディレーティング特性参照)								
	保存温・湿度	-40~+100℃, 20~95%RH (結露なし)								
	振動	10~55Hz 98.0m/s ² (10G) 周期3分 X, Y, Z 3方向各1時間								
	衝撃	490.3m/s ² (50G) 11ms X, Y, Z 3方向各1回								
適応規格	安全規格	UL60950-1, C-UL, EN60950-1 取得								
構造	外形寸法/質量	45.2×29.3×9.15mm (W×H×D) / 14g max								
	冷却方法	自然空冷/強制通風								
価格	標準価格 [円]	2,850								

※1 ±12V, ±15Vは、それぞれ+24V, +30V単一出力電源としてご使用いただけます。

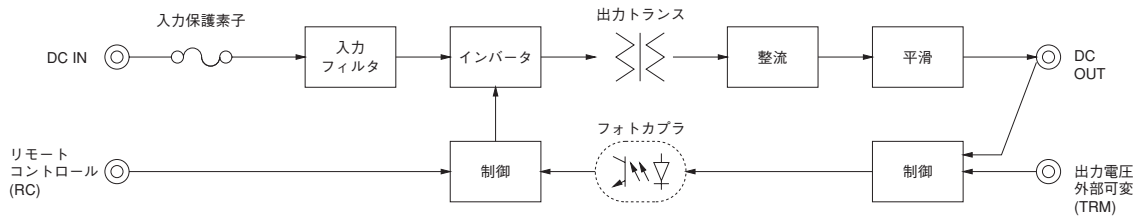
※2 定格入出力時

※3 電源出力端から25mm離れた箇所にコンデンサを取り付けて測定。

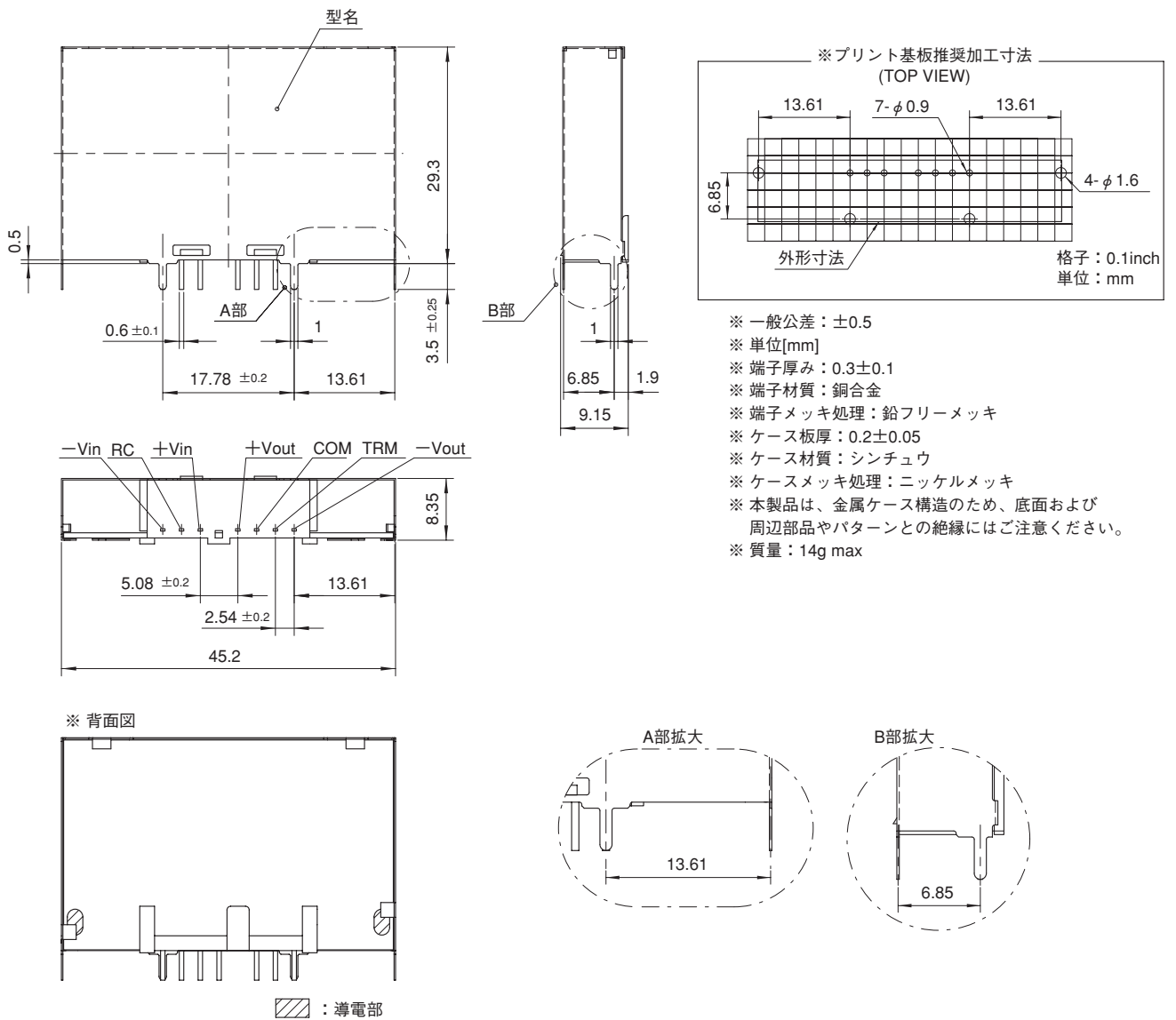
※4 経時ドリフトは周囲温度25℃、定格入出力にて入力電圧印加後30分~8時間の変化です。

※ その他の電源との並列運転はできません。

ブロックダイアグラム



外形



注) 背面はケース電位になります