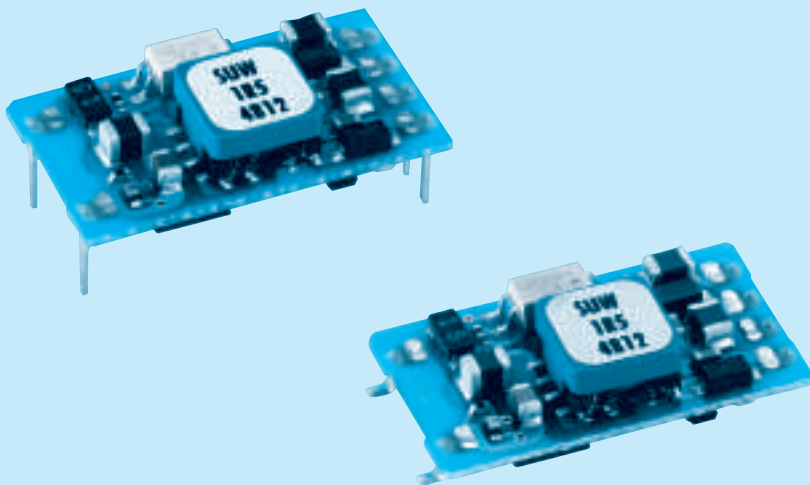


# SUW1R5

SU W 1R5 12 12 B P

① ② ③ ④ ⑤ ⑥ ⑦



- ① シリーズ名
- ② 出力
- ③ 定格出力電力
- ④ 定格入力電圧
- ⑤ 定格出力電圧
- ⑥ 端子形態  
B:SMD  
C:DIP
- ⑦ 梱包形態  
空白:プラスチックカバー  
P:トレイ  
(SMDタイプのみ)

※ 出力の可変を行わない場合は、TRM端子はオープンにしてご使用ください。

モデル	SUW1R50512	SUW1R50515	SUW1R51212	SUW1R51215	SUW1R52412	SUW1R52415	SUW1R54812	SUW1R54815
最大出力電力[W]	1.56	1.5	1.56	1.5	1.56	1.5	1.56	1.5
DC出力	電圧[V] ※1	±12または+24	±15または+30	±12または+24	±15または+30	±12または+24	±15または+30	±12または+24
	電流[A]	0.065	0.05	0.065	0.05	0.065	0.05	0.065

## 仕 様

項目	SUW1R50512	SUW1R50515	SUW1R51212	SUW1R51215	SUW1R52412	SUW1R52415	SUW1R54812	SUW1R54815	
入力	電圧[V]	DC4.5~9		DC9~18		DC18~36		DC36~76	
	電流[A] ※2	0.433typ	0.417typ	0.173typ	0.167typ	0.087typ	0.083typ	0.043typ	
	効率[%] ※2	72typ	72typ	75typ	75typ	75typ	75typ	75typ	
出力	定格電圧[V]	±12 (+24)	±15 (+30)	±12 (+24)	±15 (+30)	±12 (+24)	±15 (+30)	±12 (+24)	
	定格電流[A]	0.065	0.05	0.065	0.05	0.065	0.05	0.065	
	静的入力変動[mV]	60max	75max	60max	75max	60max	75max	60max	
	静的負荷変動[mV]	600max	750max	600max	750max	600max	750max	600max	
	リップル[mVpp]	-20~+55°C ※3	120max	120max	120max	120max	120max	120max	120max
		-40~-20°C ※3	150max	150max	150max	150max	150max	150max	150max
	リップルノイズ[mVpp]	-20~+55°C ※3	150max	150max	150max	150max	150max	150max	150max
		-40~-20°C ※3	200max	200max	200max	200max	200max	200max	200max
	周囲温度変動[mV]	-20~+55°C	150max	180max	150max	180max	150max	180max	150max
		-40~+55°C	240max	290max	240max	290max	240max	290max	240max
	経時ドリフト[mV] ※4	50max	60max	50max	60max	50max	60max	50max	
起動時間[ms]	20max (最低入力, lo=100%)								
電圧可変範囲	内部固定 (TRMオープン) 外付け抵抗にて可変可能 ただし、±5%								
電圧精度[V] (±5%)	11.40~12.60	14.25~15.75	11.40~12.60	14.25~15.75	11.40~12.60	14.25~15.75	11.40~12.60	14.25~15.75	
付属機能	過電流保護	定格電流の105% minで動作、自動復帰							
絶縁耐圧	入力-出力	AC500V 1分間 カットオフ電流=10mA, DC500V 50MΩ min (20±15°C)							
環境	使用温・湿度	-40~+85°C, 20~95%RH (結露なし) (ディレーティング特性参照)							
	保存温・湿度	-40~+100°C, 20~95%RH (結露なし)							
	振動	10~55Hz 98.0m/s <sup>2</sup> (10G) 周期3分 X, Y, Z 3方向各1時間							
	衝撃	490.3m/s <sup>2</sup> (50G) 11ms X, Y, Z 3方向各1回							
適応規格	安全規格	UL60950-1, C-UL, EN60950-1 取得							
構造	外形寸法/質量	21.4×6.5×12.2mm (W×H×D) / 2g max							
	冷却方法	自然空冷/強制通風							
価格	標準価格 [円]	840							

※1 ±12V, ±15Vは、それぞれ+24V, +30V単一出力電源としてご使用いただけます。

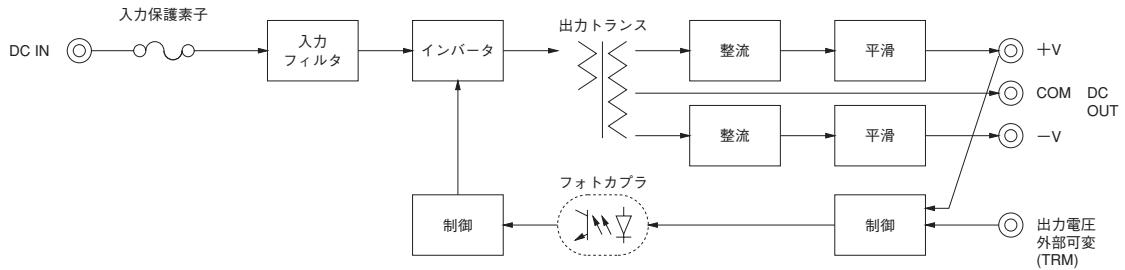
※2 定格入出力時

※3 電源出力端から25mm離れた箇所にコンデンサを取り付けて測定。

※4 経時ドリフトは周囲温度25°C、定格入出力にて入力電圧印加後30分~8時間の変化です。

※ その他の電源との並列運転はできません。

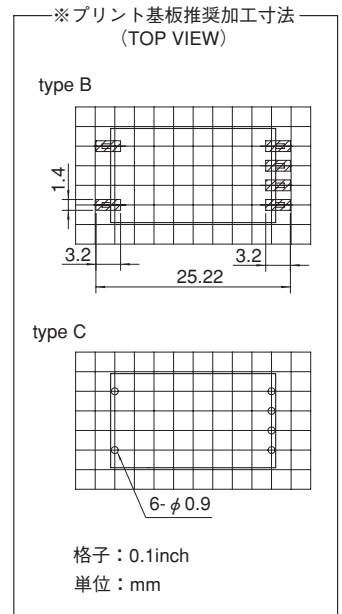
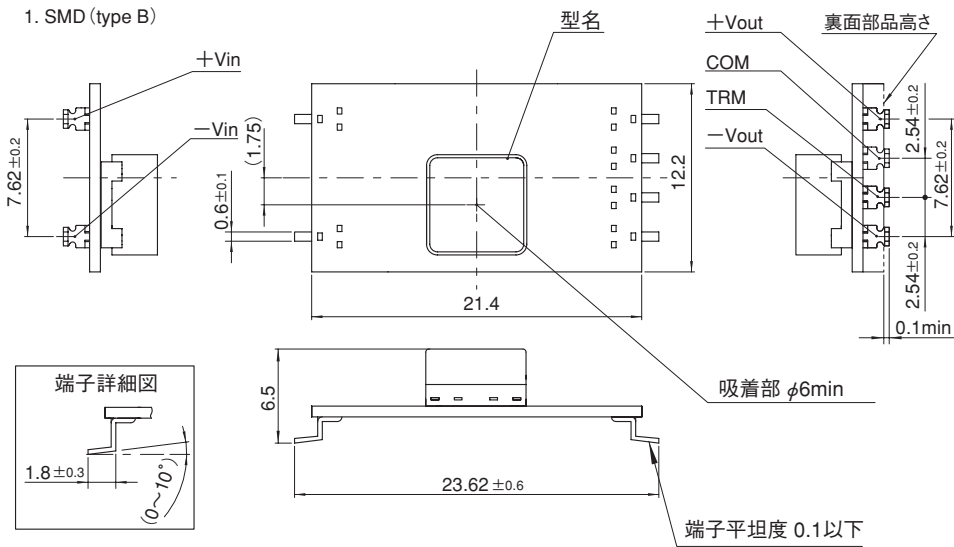
ブロックダイアグラム



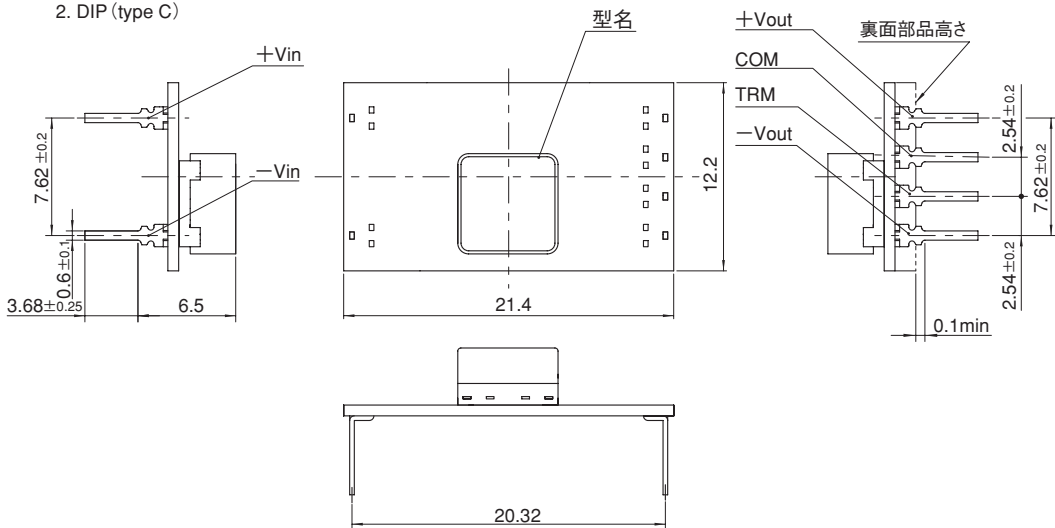
※SUW1R5では入力出力間にコンデンサを使用しません。

外形

1. SMD (type B)



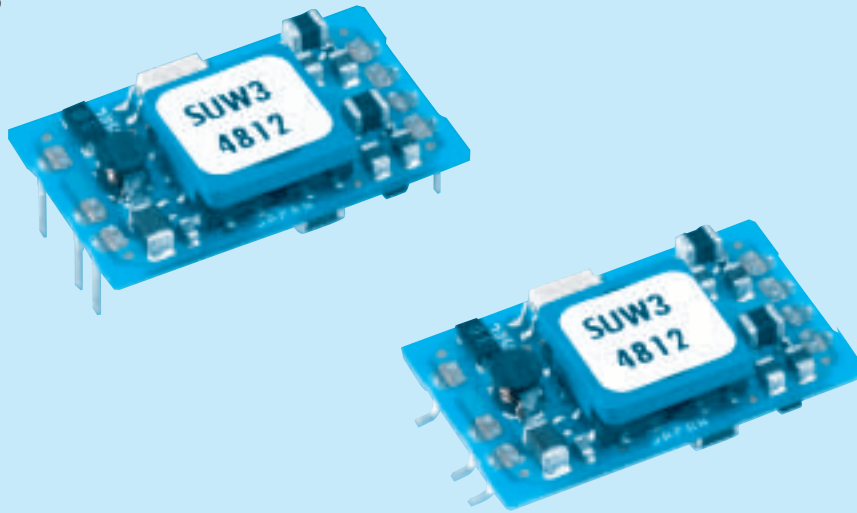
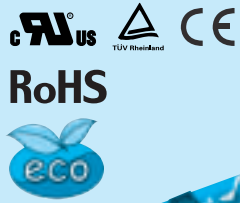
2. DIP (type C)



- ※ 一般公差±0.5
- ※ 単位[mm]
- ※ 端子厚み: 0.3±0.1
- ※ 端子材質: 銅合金
- ※ 端子メッキ処理: 鉛フリーメッキ
- ※ 質量: 2g以下

# SUW3

SU W 3 12 12 B P - □  
 ① ② ③ ④ ⑤ ⑥ ⑦ ⑧



- ① シリーズ名
- ② 出力
- ③ 定格出力電力
- ④ 定格入力電圧
- ⑤ 定格出力電圧
- ⑥ 端子形態  
B: SMD  
C: DIP
- ⑦ 細包形態  
空白: プラスチックカバー  
P: トレイ  
(SMDタイプのみ)
- ⑧ オプション  
G: 入出力間C削除

※ 出力の可変を行わない場合は、TRM端子はオープンにしてご使用ください。

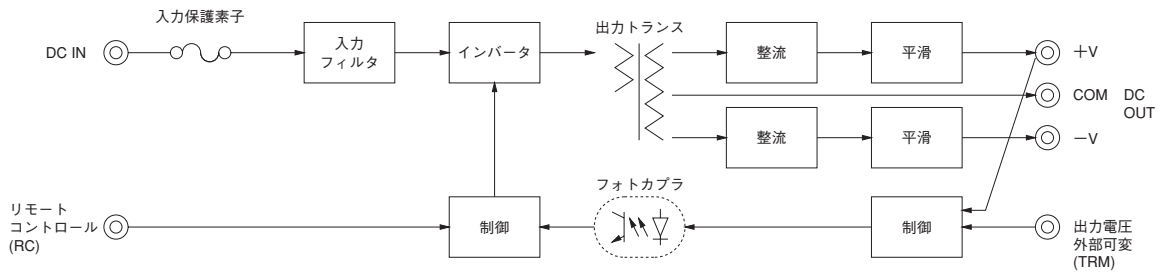
モデル	SUW30512	SUW30515	SUW31212	SUW31215	SUW32412	SUW32415	SUW34812	SUW34815	
最大出力電力 [W]	3.12	3	3.12	3	3.12	3	3.12	3	
DC出力	電圧 [V] ※1	±12または+24	±15または+30	±12または+24	±15または+30	±12または+24	±15または+30	±12または+24	±15または+30
	電流 [A]	0.13	0.1	0.13	0.1	0.13	0.1	0.13	0.1

## 仕様

項目	SUW30512	SUW30515	SUW31212	SUW31215	SUW32412	SUW32415	SUW34812	SUW34815		
入力	電圧 [V]	DC4.5~9		DC9~18		DC18~36		DC36~76		
	電流 [A] ※2	0.822typ	0.790typ	0.334typ	0.321typ	0.167typ	0.161typ	0.084typ	0.081typ	
	効率 [%] ※2	76typ	76typ	78typ	78typ	78typ	78typ	78typ	78typ	
出力	定格電圧 [V]	±12 (+24)	±15 (+30)	±12 (+24)	±15 (+30)	±12 (+24)	±15 (+30)	±12 (+24)	±15 (+30)	
	定格電流 [A]	0.13	0.1	0.13	0.1	0.13	0.1	0.13	0.1	
	静的入力変動 [mV]	60max	75max	60max	75max	60max	75max	60max	75max	
	静的負荷変動 [mV]	600max	750max	600max	750max	600max	750max	600max	750max	
	リップル [mVp-p]	-20~+55°C ※3	120max	120max	120max	120max	120max	120max	120max	120max
		-40~-20°C ※3	150max	150max	150max	150max	150max	150max	150max	150max
	リップルノイズ [mVp-p]	-20~+55°C ※3	150max	150max	150max	150max	150max	150max	150max	150max
		-40~-20°C ※3	200max	200max	200max	200max	200max	200max	200max	200max
	周囲温度変動 [mV]	-20~+55°C	150max	180max	150max	180max	150max	180max	150max	180max
		-40~+55°C	240max	290max	240max	290max	240max	290max	240max	290max
経時ドリフト [mV] ※4	50max	60max	50max	60max	50max	60max	50max	60max		
起動時間 [ms]	20max (最低入力, Io=100%)									
電圧可変範囲	内部固定 (TRMオープン) 外付け抵抗にて可変可能 ただし、±5%									
電圧精度 [V] (±5%)	11.40~12.60	14.25~15.75	11.40~12.60	14.25~15.75	11.40~12.60	14.25~15.75	11.40~12.60	14.25~15.75		
付属機能	過電流保護	定格電流の105% minで動作、自動復帰								
	リモートコントロール (RC)	可能 (負論理 L: 出力ON H: 出力OFF)								
絶縁耐圧	入力-出力 AC500V 1分間 カットオフ電流=10mA, DC500V 50MΩ min (20±15°C)									
環境	使用温・湿度	-40~+85°C, 20~95%RH (結露なし) (ディレーティング特性参照)								
	保存温・湿度	-40~+100°C, 20~95%RH (結露なし)								
	振動	10~55Hz 98.0m/s <sup>2</sup> (10G) 周期3分 X, Y, Z 3方向各1時間								
	衝撃	490.3m/s <sup>2</sup> (50G) 11ms X, Y, Z 3方向各1回								
適応規格	安全規格 UL60950-1, C-UL, EN60950-1 取得									
構造	外形寸法/質量	24×6.5×15.1mm (W×H×D) / 3g max								
	冷却方法	自然空冷/強制通風								
価格	標準価格 [円] 1,040									

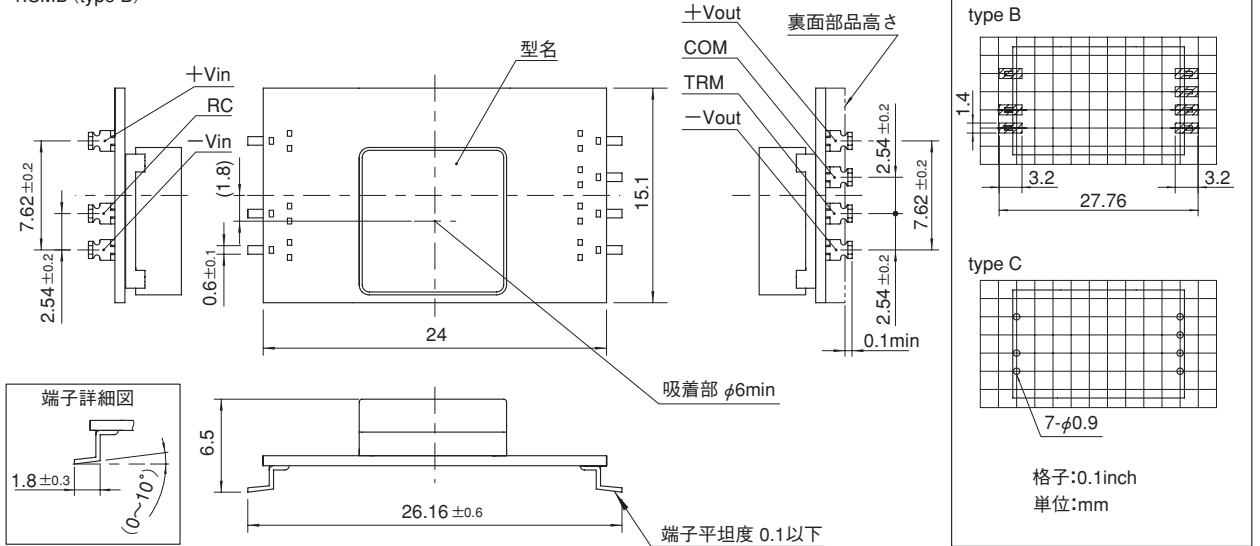
※1 ±12V, ±15Vは、それぞれ+24V, +30V単一出力電源としてご使用いただけます。  
 ※2 定格入出力時  
 ※3 電源出力端から25mm離れた箇所にコンデンサを取り付けて測定。  
 ※4 経時ドリフトは周囲温度25°C、定格入出力にて入力電圧印加後30分~8時間の変化です。  
 ※ その他の電源との並列運転はできません。

ブロックダイアグラム

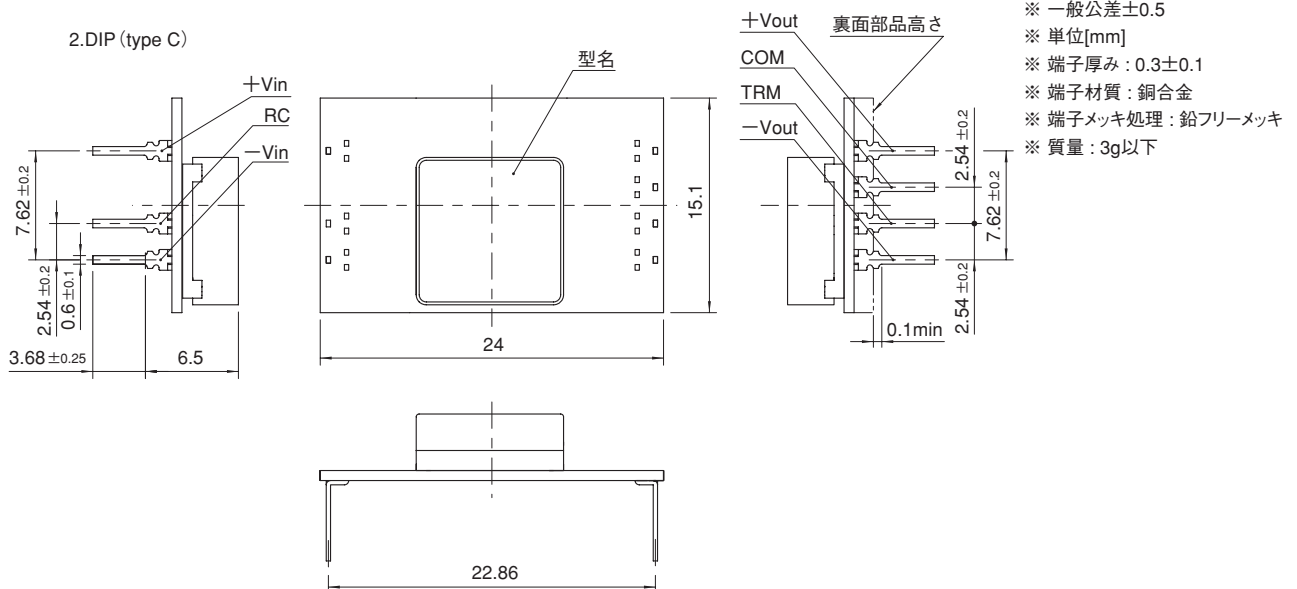


外形

1.SMD (type B)

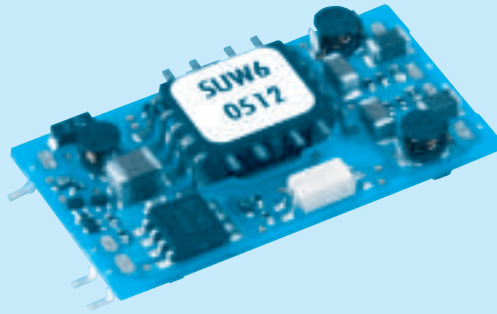
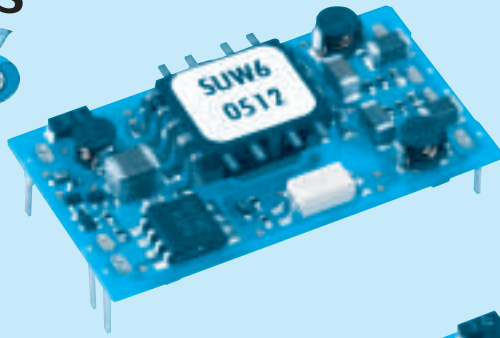
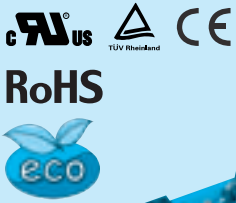


2.DIP (type C)



# SUW6

SU W 6 12 12 B P -□  
 ① ② ③ ④ ⑤ ⑥ ⑦ ⑧



- ① シリーズ名
- ② 出力
- ③ 定格出力電力
- ④ 定格入力電圧
- ⑤ 定格出力電圧
- ⑥ 端子形態  
B:SMD  
C:DIP
- ⑦ 細包形態  
空白:プラスチックカバー  
P:トレイ  
(SMDタイプのみ)
- ⑧ オプション  
G:入出力間C削除

※ 出力の可変を行わない場合は、TRM端子はオープンにご使用ください。

モデル	SUW60512	SUW60515	SUW61212	SUW61215	SUW62412	SUW62415	SUW64812	SUW64815	
最大出力電力 [W]	6	6	6	6	6	6	6	6	
DC出力	電圧 [V] ※1	±12または+24	±15または+30	±12または+24	±15または+30	±12または+24	±15または+30	±12または+24	±15または+30
	電流 [A]	0.25	0.2	0.25	0.2	0.25	0.2	0.25	0.2

## 仕 様

項目	SUW60512	SUW60515	SUW61212	SUW61215	SUW62412	SUW62415	SUW64812	SUW64815		
入力	電圧 [V]	DC4.5~9		DC9~18		DC18~36		DC36~76		
	電流 [A] ※2	1.538typ	1.538typ	0.588typ	0.588typ	0.291typ	0.291typ	0.145typ	0.145typ	
	効率 [%] ※2	78typ	78typ	85typ	85typ	86typ	86typ	86typ	86typ	
出力	定格電圧 [V]	±12 (+24)	±15 (+30)	±12 (+24)	±15 (+30)	±12 (+24)	±15 (+30)	±12 (+24)	±15 (+30)	
	定格電流 [A]	0.25	0.2	0.25	0.2	0.25	0.2	0.25	0.2	
	静的入力変動 [mV]	60max	75max	60max	75max	60max	75max	60max	75max	
	静的負荷変動 [mV]	600max	750max	600max	750max	600max	750max	600max	750max	
	リップル [mVp-p]	-20~+55°C ※3	120max	120max	120max	120max	120max	120max	120max	120max
		-40~-20°C ※3	150max	150max	150max	150max	150max	150max	150max	150max
	リップルノイズ [mVp-p]	-20~+55°C ※3	150max	150max	150max	150max	150max	150max	150max	150max
		-40~-20°C ※3	200max	200max	200max	200max	200max	200max	200max	200max
	周囲温度変動 [mV]	-20~+55°C	150max	180max	150max	180max	150max	180max	150max	180max
		-40~+55°C	240max	290max	240max	290max	240max	290max	240max	290max
	経時ドリフト [mV] ※4	50max	60max	50max	60max	50max	60max	50max	60max	
起動時間 [ms]	20max (最低入力, Io=100%)									
電圧可変範囲	内部固定 (TRMオープン) 外付け抵抗にて可変可能 ただし、±5%									
電圧精度 [V] (±5%)	11.40~12.60	14.25~15.75	11.40~12.60	14.25~15.75	11.40~12.60	14.25~15.75	11.40~12.60	14.25~15.75		
付属機能	過電流保護	定格電流の105% minで動作、自動復帰								
	リモートコントロール (RC)	可能 (負論理 L:出力ON H:出力OFF)								
絶縁耐圧	入力-出力 AC500V 1分間 カットオフ電流=10mA, DC500V 50MΩ min (20±15°C)									
環境	使用温・湿度	-40~+85°C, 20~95%RH (結露なし) (ディレーティング特性参照)								
	保存温・湿度	-40~+100°C, 20~95%RH (結露なし)								
	振動	10~55Hz 98.0m/s <sup>2</sup> (10G) 周期3分 X, Y, Z 3方向各1時間								
	衝撃	490.3m/s <sup>2</sup> (50G) 11ms X, Y, Z 3方向各1回								
適応規格	安全規格 UL60950-1, C-UL, EN60950-1 取得									
構造	外形寸法/質量	31.6×6.5×18.1mm (W×H×D) / 4g max								
	冷却方法	自然空冷/強制通風								
価格	標準価格 [円] 1,560									

※1 ±12V, ±15Vは、それぞれ+24V, +30V単一出力電源としてご使用いただけます。

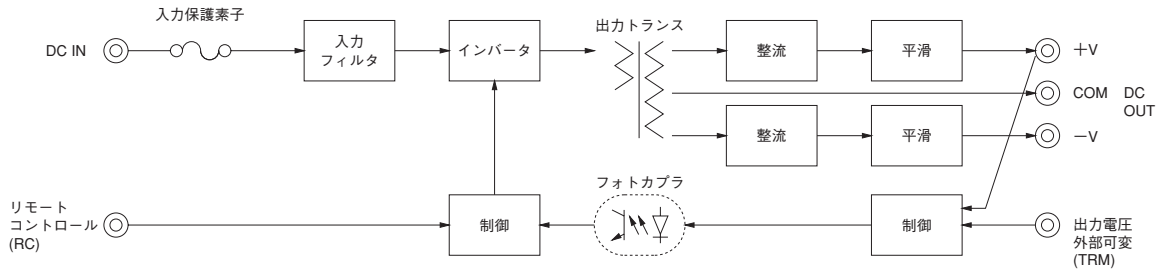
※2 定格入出力時

※3 電源出力端から25mm離れた箇所にコンデンサを取り付けて測定。

※4 経時ドリフトは周囲温度25°C、定格入出力にて入力電圧印加後30分~8時間の変化です。

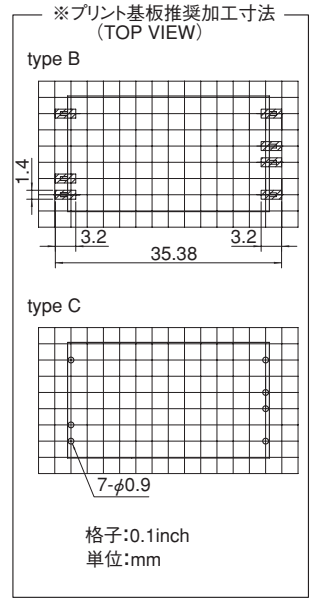
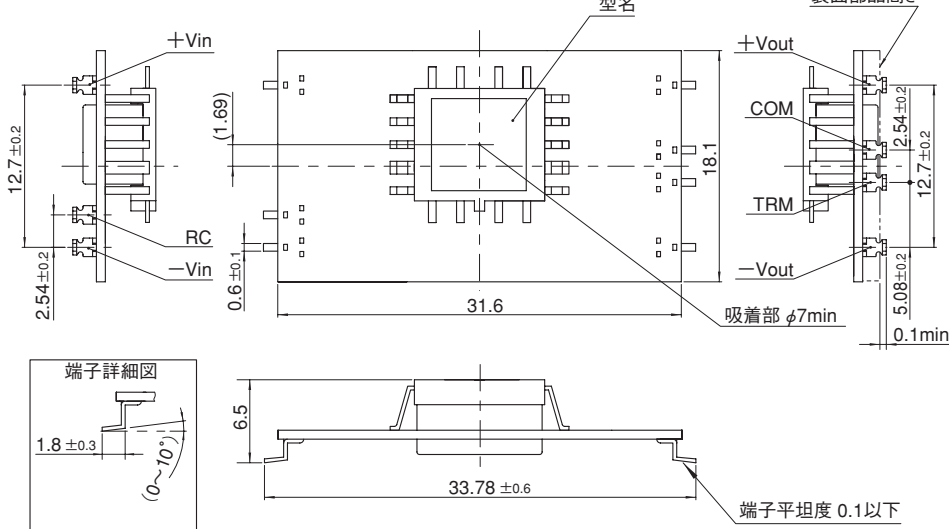
※ その他の電源との並列運転はできません。

ブロックダイアグラム

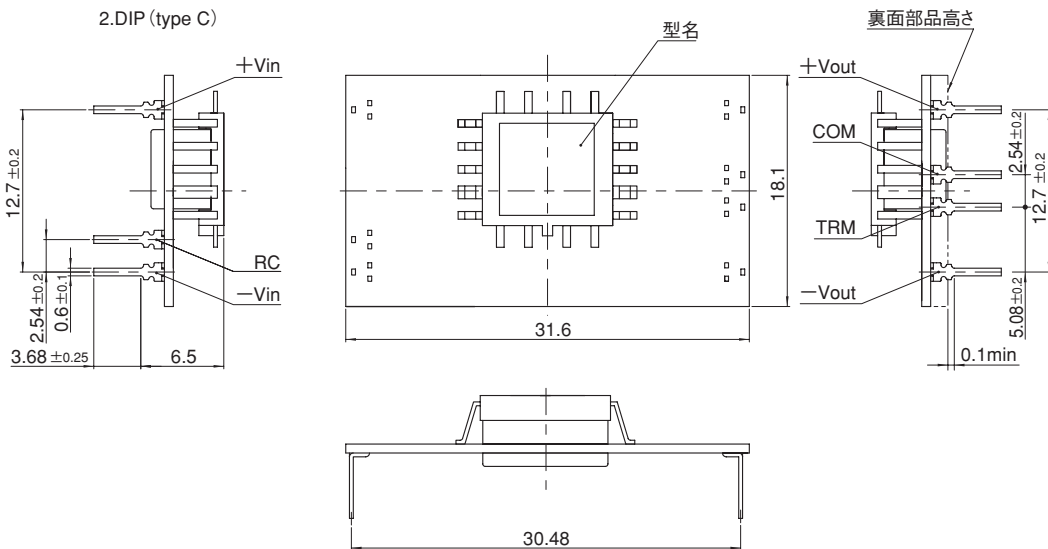


外形

1.SMD (type B)



2.DIP (type C)

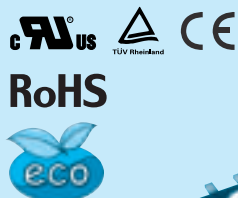


- ※ 一般公差±0.5
- ※ 単位[mm]
- ※ 端子厚み: 0.3±0.1
- ※ 端子材質: 銅合金
- ※ 端子メッキ処理: 鉛フリーメッキ
- ※ 質量: 4g以下

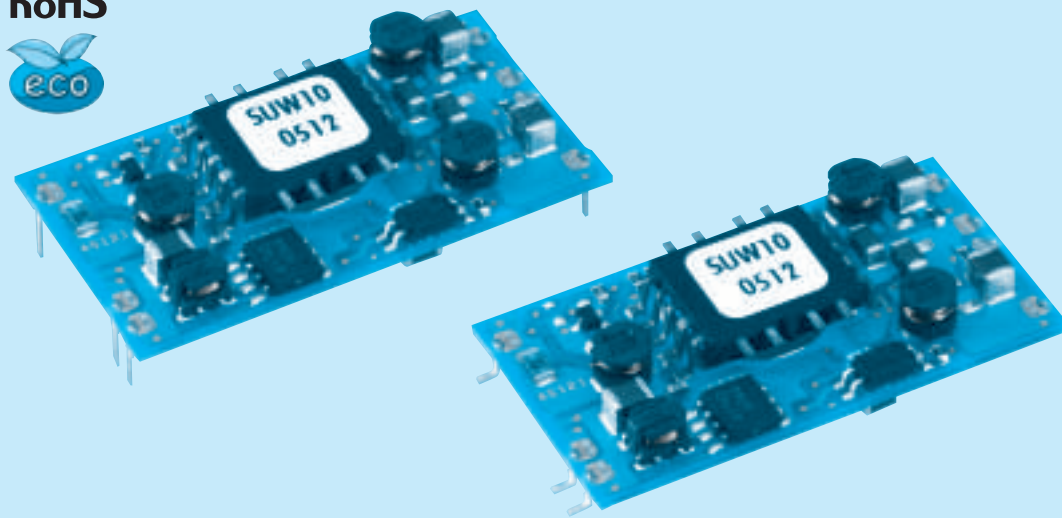
# SUW10

SU W 10 12 12 B P -□

① ② ③ ④ ⑤ ⑥ ⑦ ⑧



RoHS



- ① シリーズ名
- ② 出力
- ③ 定格出力電力
- ④ 定格入力電圧
- ⑤ 定格出力電圧
- ⑥ 端子形態  
B: SMD  
C: DIP
- ⑦ 細包形態  
空白: プラスチックカバー  
P: トレイ  
(SMDタイプのみ)
- ⑧ オプション  
G: 入出力間C削除

※ 出力の可変を行わない場合は、TRM端子はオープンにご使用ください。  
 ※ リモコン機能を使用しない場合は、RC端子と-Vin端子をショートしてご使用ください。

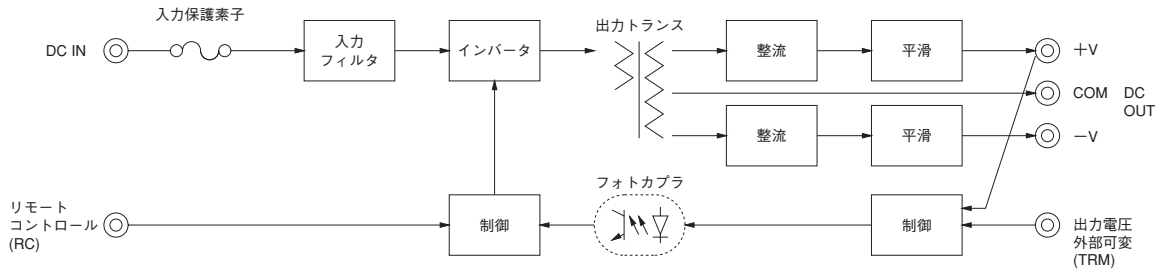
モデル	SUW100512	SUW100515	SUW101212	SUW101215	SUW102412	SUW102415	SUW104812	SUW104815	
最大出力電力 [W]	10.8	10.5	10.8	10.5	10.8	10.5	10.8	10.5	
DC出力	電圧 [V] ※1	±12または+24	±15または+30	±12または+24	±15または+30	±12または+24	±15または+30	±12または+24	±15または+30
	電流 [A]	0.45	0.35	0.45	0.35	0.45	0.35	0.45	0.35

## 仕様

項目	SUW100512	SUW100515	SUW101212	SUW101215	SUW102412	SUW102415	SUW104812	SUW104815		
入力	電圧 [V]	DC4.5~9		DC9~18		DC18~36		DC36~76		
	電流 [A] ※2	2.51typ	2.44typ	1.05typ	1.02typ	0.523typ	0.509typ	0.262typ	0.254typ	
	効率 [%] ※2	86typ	86typ	86typ	86typ	86typ	86typ	86typ	86typ	
出力	定格電圧 [V]	±12 (+24)	±15 (+30)	±12 (+24)	±15 (+30)	±12 (+24)	±15 (+30)	±12 (+24)	±15 (+30)	
	定格電流 [A]	0.45	0.35	0.45	0.35	0.45	0.35	0.45	0.35	
	静的入力変動 [mV]	60max	75max	60max	75max	60max	75max	60max	75max	
	静的負荷変動 [mV]	600max	750max	600max	750max	600max	750max	600max	750max	
	リップル [mVp-p]	-20~+55°C ※3	120max	120max	120max	120max	120max	120max	120max	120max
		-40~-20°C ※3	150max	150max	150max	150max	150max	150max	150max	150max
	リップルノイズ [mVp-p]	-20~+55°C ※3	150max	150max	150max	150max	150max	150max	150max	150max
		-40~-20°C ※3	200max	200max	200max	200max	200max	200max	200max	200max
	周囲温度変動 [mV]	-20~+55°C	150max	180max	150max	180max	150max	180max	150max	180max
		-40~+55°C	240max	290max	240max	290max	240max	290max	240max	290max
	経時ドリフト [mV] ※4	50max	60max	50max	60max	50max	60max	50max	60max	
起動時間 [ms]	20max (最低入力, Io=100%)									
電圧可変範囲	内部固定 (TRMオープン) 外付け抵抗にて可変可能 ただし、±5%									
電圧精度 [V] (±5%)	11.40~12.60	14.25~15.75	11.40~12.60	14.25~15.75	11.40~12.60	14.25~15.75	11.40~12.60	14.25~15.75		
付属機能	過電流保護	定格電流の105% minで動作、自動復帰								
	リモートコントロール (RC)	可能 (負論理 L: 出力ON H: 出力OFF)								
絶縁耐圧	入力-出力 AC500V 1分間 カットオフ電流=10mA, DC500V 50MΩ min (20±15°C)									
環境	使用温・湿度	-40~+85°C, 20~95%RH (結露なし) (ディレーティング特性参照)								
	保存温・湿度	-40~+100°C, 20~95%RH (結露なし)								
	振動	10~55Hz 98.0m/s <sup>2</sup> (10G) 周期3分 X, Y, Z 3方向各1時間								
	衝撃	490.3m/s <sup>2</sup> (50G) 11ms X, Y, Z 3方向各1回								
適応規格	安全規格 UL60950-1, C-UL, EN60950-1 取得									
構造	外形寸法/質量	39.2×6.5×21.0mm (W×H×D) / 6g max								
	冷却方法	自然空冷/強制通風								
価格	標準価格 [円] 2,260									

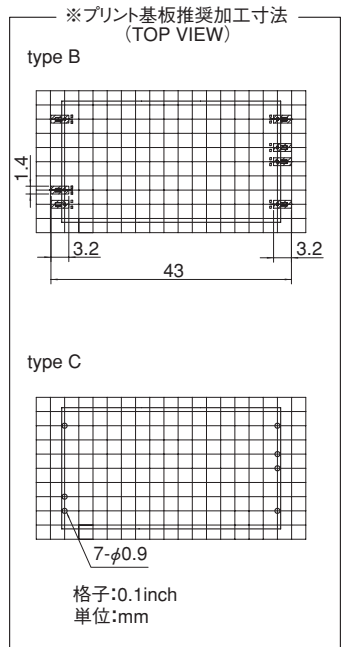
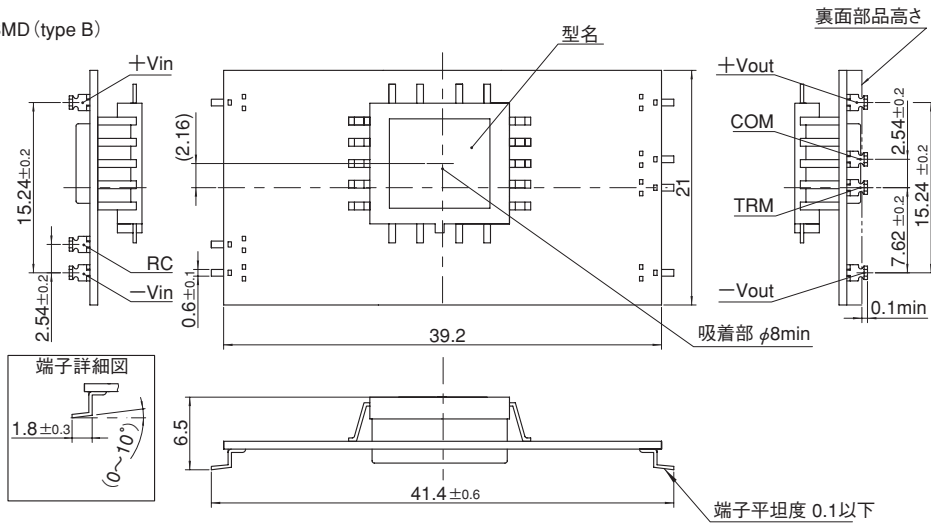
※1 ±12V, ±15Vは、それぞれ+24V, +30V単一出力電源としてご使用いただけます。  
 ※2 定格入出力時  
 ※3 電源出力端から25mm離れた箇所にコンデンサを取り付けて測定。  
 ※4 経時ドリフトは周囲温度25°C、定格入出力にて入力電圧印加後30分~8時間の変化です。  
 ※ その他の電源との並列運転はできません。

ブロックダイアグラム

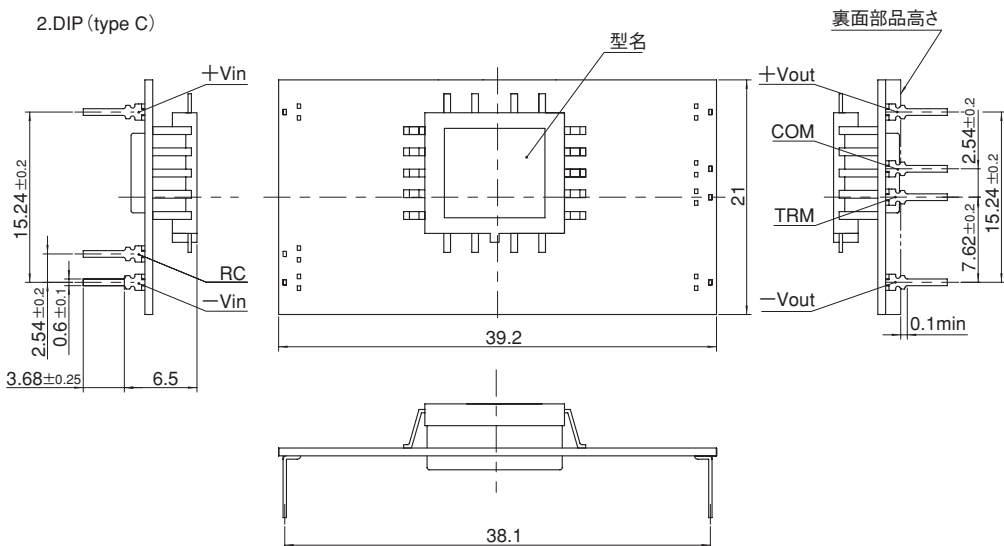


外形

1.SMD (type B)



2.DIP (type C)



- ※ 一般公差±0.5
- ※ 単位[mm]
- ※ 端子厚み: 0.3±0.1
- ※ 端子材質: 銅合金
- ※ 端子メッキ処理: 鉛フリーメッキ
- ※ 質量: 6g以下