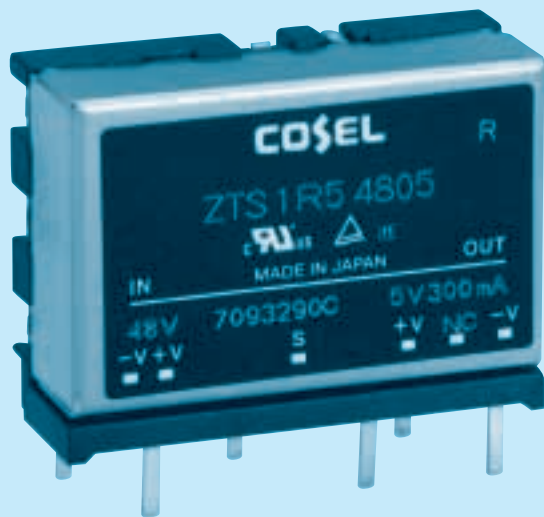


ZTS1R5

ZT S 1R5 12 05

① ② ③ ④ ⑤



- ① シリーズ名
- ② 単一出力
- ③ 定格出力電力
- ④ 定格入力電圧
- ⑤ 定格出力電圧

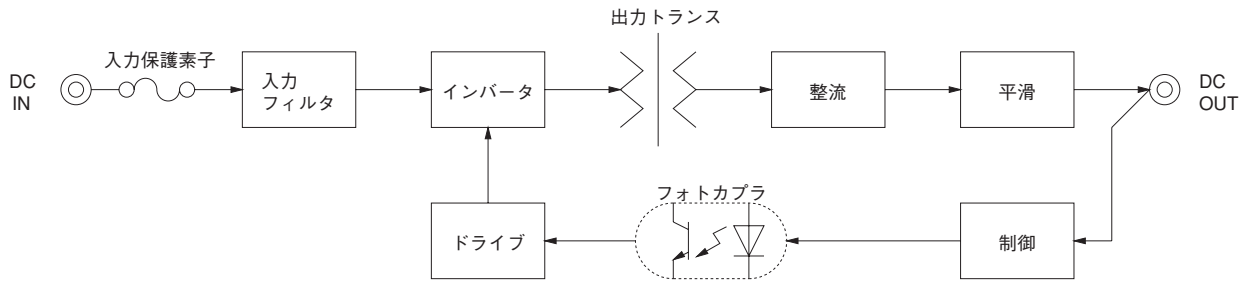
モデル	ZTS1R50505	ZTS1R50512	ZTS1R50515	ZTS1R51205	ZTS1R51212	ZTS1R51215	ZTS1R52405	ZTS1R52412	ZTS1R52415	ZTS1R54805	ZTS1R54812	ZTS1R54815	
最大出力電力 [W]	1.50	1.56	1.50	1.50	1.56	1.50	1.50	1.56	1.50	1.50	1.56	1.50	
DC出力	電圧 [V] ※1	5	12	15	5	12	15	5	12	15	5	12	15
	電流 [A]	0.30	0.13	0.10	0.30	0.13	0.10	0.30	0.13	0.10	0.30	0.13	0.10

仕 様

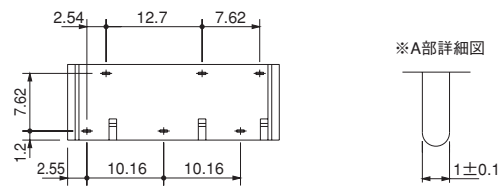
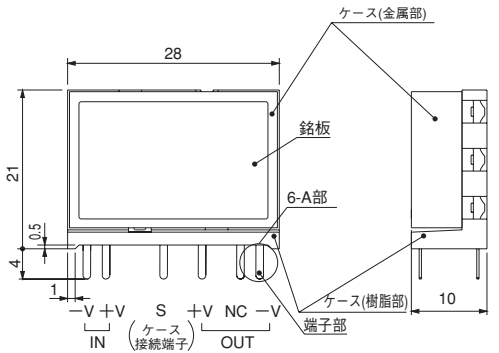
	項目	ZTS1R50505	ZTS1R50512	ZTS1R50515	ZTS1R51205	ZTS1R51212	ZTS1R51215	ZTS1R52405	ZTS1R52412	ZTS1R52415	ZTS1R54805	ZTS1R54812	ZTS1R54815
入力	電圧 [V]	DC4.5~9			DC9~18			DC18~36			DC36~72		
	電流 [A] ※2	0.441typ	0.459typ	0.441typ	0.176typ	0.183typ	0.176typ	0.088typ	0.092typ	0.088typ	0.043typ	0.045typ	0.043typ
	効率 [%] ※2	68typ	68typ	68typ	71typ	71typ	71typ	71typ	71typ	71typ	73typ	73typ	73typ
出力	定格電圧 [V]	5	12	15	5	12	15	5	12	15	5	12	15
	定格電流 [A]	0.30	0.13	0.10	0.30	0.13	0.10	0.30	0.13	0.10	0.30	0.13	0.10
	静的入力変動 [mV]	20max	48max	60max	20max	48max	60max	20max	48max	60max	20max	48max	60max
	静的負荷変動 [mV]	40max	100max	120max	40max	100max	120max	40max	100max	120max	40max	100max	120max
	リップル [mVp-p]	80max	120max	120max	80max	120max	120max	80max	120max	120max	80max	120max	120max
	リップルノイズ [mVp-p]	120max	150max	150max	120max	150max	150max	120max	150max	150max	120max	150max	150max
	周囲温度変動 [mV] -20~+55℃	50max	150max	180max	50max	150max	180max	50max	150max	180max	50max	150max	180max
	経時ドリフト [mV] ※3	20max	48max	60max	20max	48max	60max	20max	48max	60max	20max	48max	60max
	起動時間 [ms]	20max (最低入力, Io=100%)											
	出力電圧可変範囲 [V]	内部固定											
付属機能	出力電圧精度 [V]	4.85~5.25	11.40~12.60	14.25~15.75	4.85~5.25	11.40~12.60	14.25~15.75	4.85~5.25	11.40~12.60	14.25~15.75	4.85~5.25	11.40~12.60	14.25~15.75
	過電流保護	定格電流の105% minで動作、自動復帰											
	入カー出力	AC500V 1分間 カットオフ電流=10mA, DC500V 50MΩ min (20±15℃)											
絶縁耐圧	入カーケース	AC500V 1分間 カットオフ電流=10mA, DC500V 50MΩ min (20±15℃)											
	出カーケース	AC500V 1分間 カットオフ電流=10mA, DC500V 50MΩ min (20±15℃)											
	使用温・湿度	-20~+71℃, 20~95%RH (結露なし) (ディレーティング特性参照)											
環境	保存温・湿度	-40~+85℃, 20~95%RH (結露なし)											
	振動	10~55Hz 98.0m/s ² (10G) 周期3分 X, Y, Z 3方向各1時間											
	衝撃	490.3m/s ² (50G) 11ms X, Y, Z 3方向各1回											
構造	外形寸法/質量	28×21×10 (W×H×D) / 15g max											
	冷却方法	自然空冷											
価格	標準価格(ケースカバー) [円]	1,480 (-)											

※1 +24V, +30V単一出力電源は、ZTW1R5□□12, ZTW1R5□□15にて、ご使用いただけます。
 ※2 定格入出力時
 ※3 経時ドリフトは周温25℃。定格入出力にて入力電圧印加後30分~8時間の変化です。
 ※ その他の電源との直・並列運転はできません。

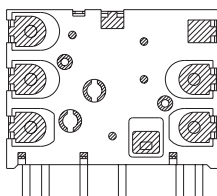
ブロックダイアグラム



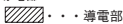
外形



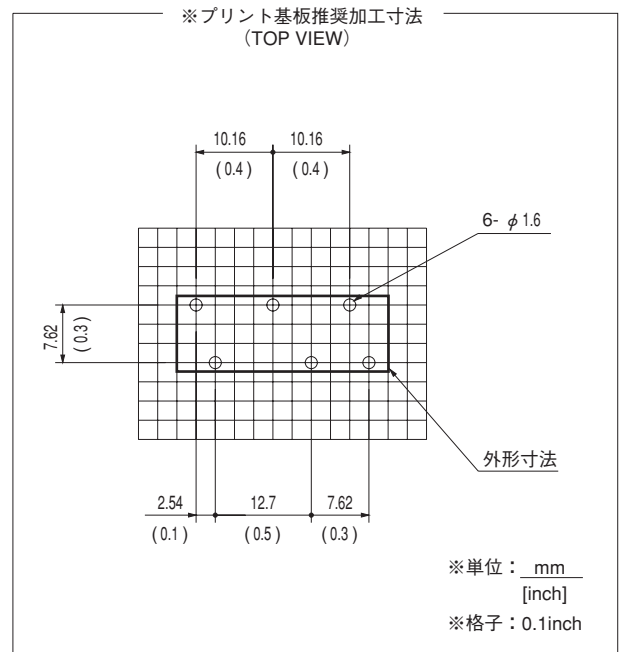
※背面図



注) 背面には電位をもった導電部が露出している



- ※質量：15g以下
- ※一般公差：±0.5
- ※ケース材質（金属部）：シンチユウ
- ※ケース材質（樹脂部）：PPS
- ※端子材質：リン青銅 (t=0.3)
- ※端子処理：はんだメッキ



※単位：_mm
[inch]

※格子：0.1inch

ZTS3

ZT S 3 12 05

① ② ③ ④ ⑤



- ① シリーズ名
- ② 単一出力
- ③ 定格出力電力
- ④ 定格入力電圧
- ⑤ 定格出力電圧



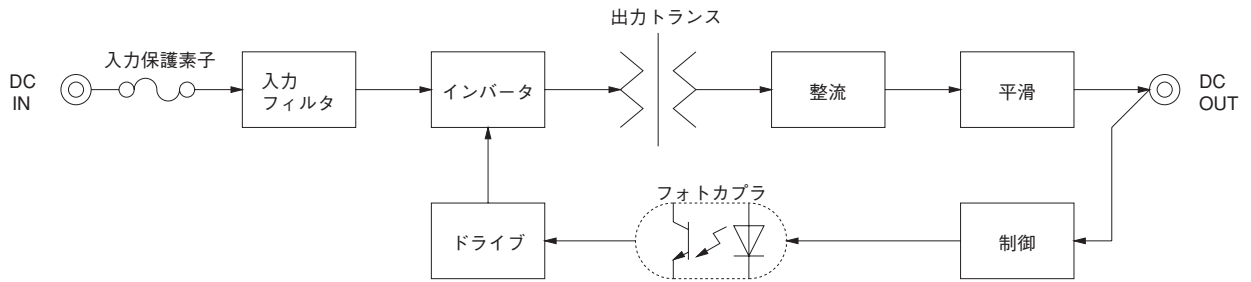
モデル	ZTS30505	ZTS30512	ZTS30515	ZTS31205	ZTS31212	ZTS31215	ZTS32405	ZTS32412	ZTS32415	ZTS34805	ZTS34812	ZTS34815	
最大出力電力 [W]	3	3	3	3	3	3	3	3	3	3	3	3	
DC出力	電圧 [V] ※1	5	12	15	5	12	15	5	12	15	5	12	15
	電流 [A]	0.60	0.25	0.20	0.60	0.25	0.20	0.60	0.25	0.20	0.60	0.25	0.20

仕様

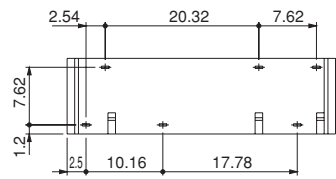
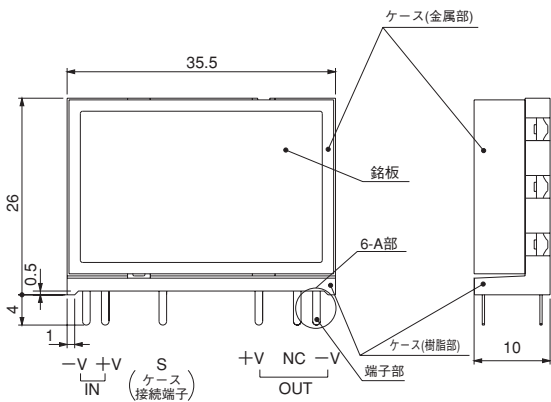
	項目	ZTS30505	ZTS30512	ZTS30515	ZTS31205	ZTS31212	ZTS31215	ZTS32405	ZTS32412	ZTS32415	ZTS34805	ZTS34812	ZTS34815
入力	電圧 [V]	DC4.5~9			DC9~18			DC18~36			DC36~72		
	電流 [A] ※2	0.896typ	0.857typ		0.357typ	0.338typ		0.176typ	0.167typ		0.088typ	0.082typ	
	効率 [%] ※2	67typ	70typ	70typ	70typ	74typ	74typ	71typ	75typ	75typ	71typ	76typ	76typ
出力	定格電圧 [V]	5	12	15	5	12	15	5	12	15	5	12	15
	定格電流 [A]	0.60	0.25	0.20	0.60	0.25	0.20	0.60	0.25	0.20	0.60	0.25	0.20
	静的入力変動 [mV]	20max	48max	60max	20max	48max	60max	20max	48max	60max	20max	48max	60max
	静的負荷変動 [mV]	40max	100max	120max	40max	100max	120max	40max	100max	120max	40max	100max	120max
	リップル [mVp-p]	80max	120max	120max	80max	120max	120max	80max	120max	120max	80max	120max	120max
	リップルノイズ [mVp-p]	120max	150max	150max	120max	150max	150max	120max	150max	150max	120max	150max	150max
	周囲温度変動 [mV] -20~+55°C	50max	150max	180max	50max	150max	180max	50max	150max	180max	50max	150max	180max
	経時ドリフト [mV] ※3	20max	48max	60max	20max	48max	60max	20max	48max	60max	20max	48max	60max
	起動時間 [ms]	20max (最低入力, Io=100%)											
	出力電圧可変範囲 [V]	内部固定											
付属機能	出力電圧精度 [V]	4.85~5.25	11.40~12.60	14.25~15.75	4.85~5.25	11.40~12.60	14.25~15.75	4.85~5.25	11.40~12.60	14.25~15.75	4.85~5.25	11.40~12.60	14.25~15.75
	過電流保護	定格電流の105% minで動作、自動復帰											
	入カー出力	AC500V 1分間 カットオフ電流=10mA, DC500V 50MΩ min (20±15°C)											
絶縁耐圧	入カーケース	AC500V 1分間 カットオフ電流=10mA, DC500V 50MΩ min (20±15°C)											
	出カーケース	AC500V 1分間 カットオフ電流=10mA, DC500V 50MΩ min (20±15°C)											
	使用温・湿度	-20~+71°C, 20~95%RH (結露なし) (ディレーティング特性参照)											
環境	保存温・湿度	-40~+85°C, 20~95%RH (結露なし)											
	振動	10~55Hz 98.0m/s ² (10G) 周期3分 X, Y, Z 3方向各1時間											
	衝撃	490.3m/s ² (50G) 11ms X, Y, Z 3方向各1回											
構造	外形寸法/質量	35.5×26×10 (W×H×D) / 25g max											
	冷却方法	自然空冷											
価格	標準価格(ケースカバー) [円]	1,790 (-)											

※1 +24V, +30V単一出力電源は、ZTW3□□12, ZTW3□□15にて、ご使用いただけます。
 ※2 定格入出力時
 ※3 経時ドリフトは周温25°C。定格入出力にて入力電圧印加後30分~8時間の変化です。
 ※ その他の電源との直・並列運転はできません。

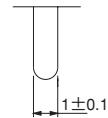
ブロックダイアグラム



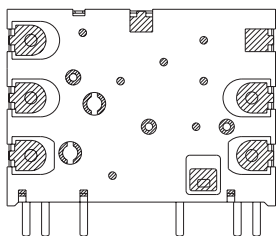
外形



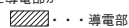
※A部詳細図



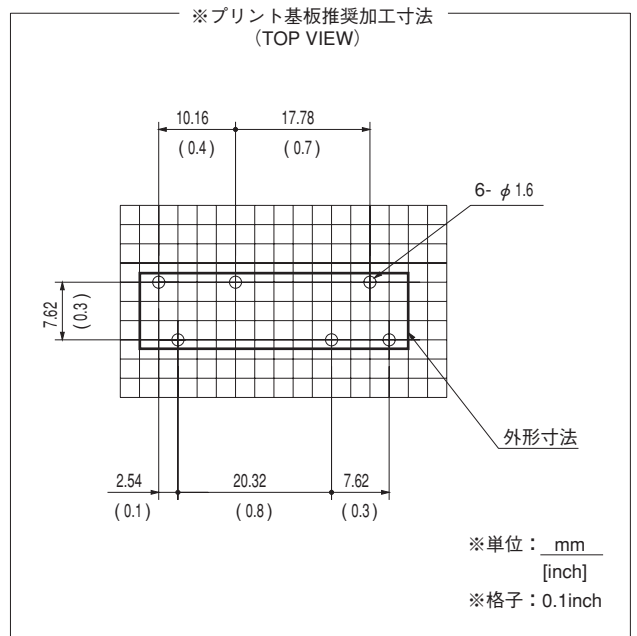
※背面図



注) 背面には電位をもった導電部が露出している



- ※質量：25g以下
- ※一般公差：±0.5
- ※ケース材質（金属部）：シンチユウ
- ※ケース材質（樹脂部）：PPS
- ※端子材質：リン青銅 (t=0.3)
- ※端子処理：はんだメッキ



※単位：mm
[inch]
※格子：0.1inch