

Micro Fuses

BD ヒューズ
Fuse

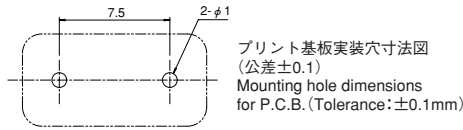
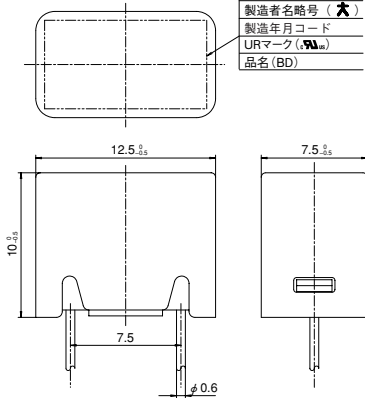
Normal blow



- 外形寸法・重量
Physical Size・Net Weight
12.5×7.5×10mm 1.2g
- 色 Color
灰色 Gray
- 包装 Package
800個/テーピングつらおり
800Pcs/Continuous Taping
50個/袋詰め
50Pcs/Plastic bag
- 使用温度範囲
Range of ambient temperature
-20℃~85℃
- 保存温度
Storage temperature
-25℃~40℃
- 用途：DC高電圧給電用

製造年月コードの説明
例：35(年・月)
年：2003年 西暦の末尾
月：1~9
10月：X、11月：Y、12月：Z

定格電圧
定格電流
製造者名略号 (★)
製造年月コード
URマーク (UR)
品名 (BD)



プリント基板実装穴寸法図
(公差±0.1)
Mounting hole dimensions
for P.C.B. (Tolerance: ±0.1mm)

| 通電容量 Carrying Capacity | 溶断規格 Clearing Time |
|---------------------------|-----------------------------------|
| 100% | 200% 1分以内 200% within 1 minute |



RoHS対応品の見分け方
2004年8月から対応
製造年月コード「48」から対応品

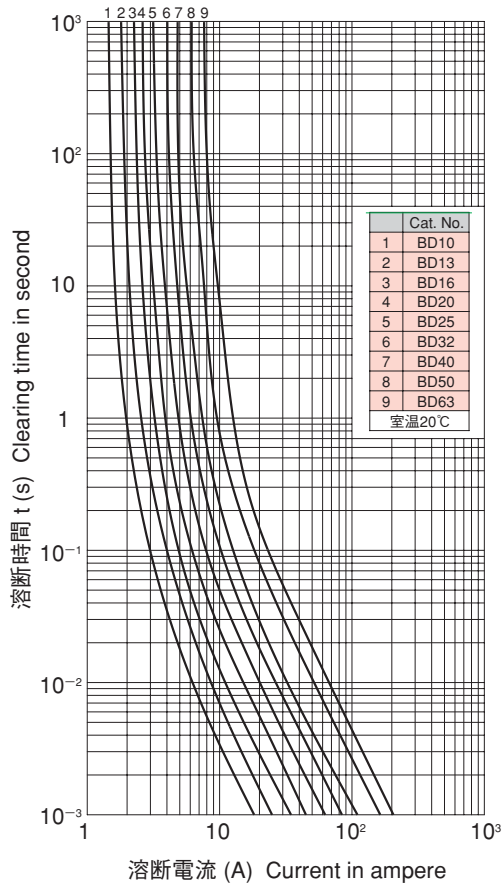


安全規格：UL file # E59783

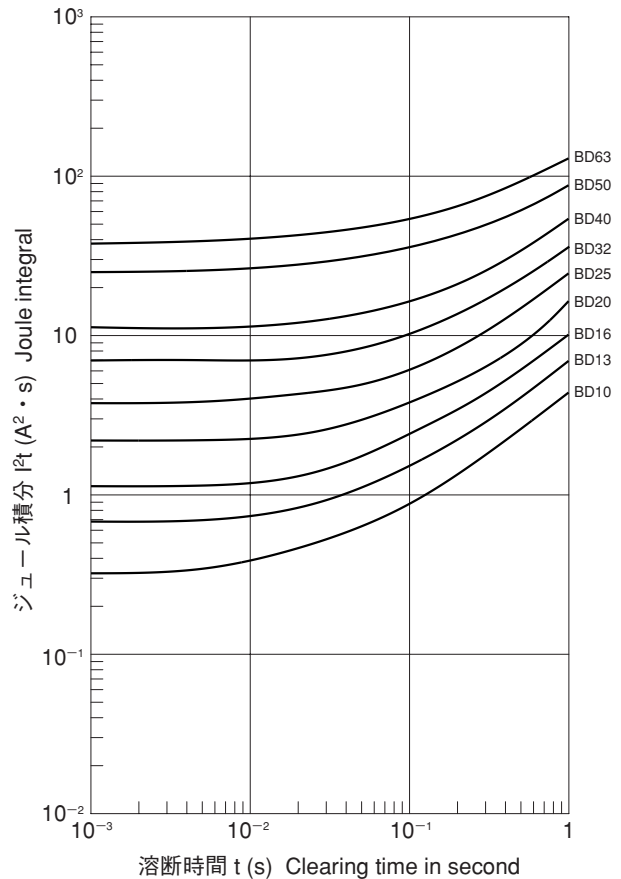
| 品名 Cat. No. | 定格電流 Rated Current | 定格遮断容量 Breaking Capacity | 公称値 Nominal Value | |
|----------------|-----------------------|-----------------------------|--------------------------------|---|
| | | | ヒューズ抵抗値*1 Typ. Resistance*1 | 溶断I ² t値*2 Joule Integral*2 |
| BD10 | 1A | DC 400V 100A | 0.24 Ω | 0.31A ² ·s |
| BD13 | 1.25A | | 0.17 Ω | 0.68A ² ·s |
| BD16 | 1.6A | | 0.13 Ω | 1A ² ·s |
| BD20 | 2A | | 98mΩ | 2.1A ² ·s |
| BD25 | 2.5A | | 72mΩ | 3.7A ² ·s |
| BD32 | 3.15A | | 53mΩ | 7A ² ·s |
| BD40 | 4A | | 39mΩ | 11A ² ·s |
| BD50 | 5A | | 27mΩ | 24A ² ·s |
| BD63 | 6.3A | | 22mΩ | 38A ² ·s |

- ※1: コールド時(定格電流の10%以下にて測定)
at 10% max. rated current
- ※2: 溶断I²t値は、I²t特性の1msの値です。
Joule Integral is a value of 1ms of I²t characteristics.
- ※3: DC450V化への仕様見直し中。
Currently reviewing specifications in order to change to DC 450V

■溶断特性 Clearing Characteristics



■I²t特性 I²t Characteristics



■カタログの記載内容は予告なく変更することがありますので、ご注文に際してはご確認ください。

■Information in this catalog may be subject to change without notice. Please confirm product information when ordering.

大東通信機株式会社
Daito Communication Apparatus Co., Ltd.

〒153-8671 東京都目黒区下目黒2-17-7 Tel:03-3495-6711 Fax:03-3495-5722
17-7, Shimomeguro 2-chome, Meguro-ku, Tokyo 153-8671 Japan
Web http://www.daitotusin.co.jp/ E-mail sales@daitotusin.co.jp