

# JIS-B-6015 準拠 圧着・防水コネクタ

## CE01 シリーズ



### 概要

CE01 シリーズは、JIS B 6015 に準拠した保護回路接続ができる、防水・防塵構造で耐環境性に優れた圧着タイプのコネクタです。水滴・切削油などがかかる工作機械、FA 関連装置や、粉塵などが多い悪環境下で使用される機器などの外部接続用として最適です。



### 特長

- 嵌合部の 5 個の位置決めキーによる誤嵌合防止構造をもち、コネクタを差し込んで時計方向にカップリングを回転させ、“カチッ”という音により確実な嵌合が行えるバヨネットロック方式です。
- レセプタクルに O リングを使用し、プラグと嵌合したときの嵌合部は、水滴・切削油・粉塵などの浸入を完全に防止する防水・防塵構造 (IP67) です。また、プラグの結線側に O リング付コンジットを使用することにより防水要求を満足します。
- 各コネクタには、シェルと導通のある保護回路用グランドコンタクトを 1 本装備し、嵌合時は他のコンタクトよりも先に接触し、離脱時は最後に離れるシーケンス構造です。
- コンタクトは、結線が容易な圧着タイプを使用し、引抜工具により回路変更や誤配線でも、コンタクトを後面に引抜くことができます。
- UL, C-UL 取得 (ファイル No.E72124)

準拠規格

JIS B 6015

耐水性

IP67

ロック方式

バヨネット

安全規格

UL,C-UL



### 仕様



定格電流	コンタクトサイズ 1本当りの最大値	#20 5A	#16 13A	#12 23A	#8 46A
定格電圧	定格区分	INST	A	D	
	AC(rms)	200	500	900	
	DC	250	700	1,250	
耐電圧	AC(rms)/1分間	1,000	2,000	2,800	
絶縁抵抗	DC500Vで5,000MΩ以上				
接触抵抗	コンタクトサイズ	#20	#16	#12	#8
	mΩ以下	8	4	2	0.6
使用温度	-55℃~+125℃				
湿度	相対湿度95%以下				

### 材質 / 処理

部品名	材質 / 処理
シェル	アルミ合金 / 亜鉛メッキ、三価クロメート処理 (黒色)
カップリング	アルミ合金 / 亜鉛メッキ、三価クロメート処理 (黒色)
インサート	ポリエステル系樹脂 (UL94V-0) / 灰色
コンタクト	銅合金 / 銀メッキ
Oリング	ニトリルゴム
アースラグ	銅合金 / 銀メッキ
フランジ用ガスケット	クロロプレンゴム又はエチレンプロピレンゴム

◎このカタログの仕様等は予告なく変更することがありますので、ご了承願います。  
また、掲載している製品の特性、及び仕様は参考値です。製品を使用する際は、最新の納入仕様書で内容のご確認をお願い致します。

**▶コンタクト配列一覧**

コンタクト数	4芯	5芯	7芯		8芯
コンタクト配列					
インサート番号	22-22	18-11	20-15	24-10	22-23
コンタクトサイズ	#8	#12	#12	#8	#12
定格区分	A	A	A	A	D(4), A(その他)

コンタクト数	10芯	17芯	19芯	24芯	
コンタクト配列					
インサート番号	18-1	20-29	18-19A	22-14	24-28
コンタクトサイズ	#16	#16	#20	#16	#16
定格区分	A(3,5,6,8) / INST(その他)	A	INST	A	INST

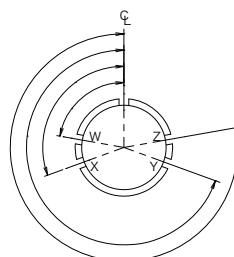
コンタクト数	30芯	37芯	52芯	73芯
コンタクト配列				
インサート番号	20-30A	28-21	24-52A	28-73A
コンタクトサイズ	#20	#16	#20	#20
定格区分	INST	A	INST	INST

注1) 本図は、ピンインサートの結合面から見た状態で、キー位置が正規位置のものです。

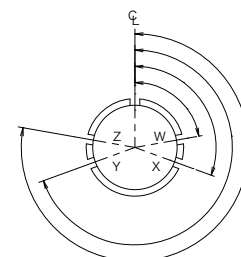
**▶キー変更位置**

芯数	インサート番号	キー変更位置θ			
		W	X	Y	Z
4	22-22	—	160°	—	300°
5	18-11	—	170°	265°	—
7	20-15	80°	—	—	280°
	24-10	80°	—	—	280°
8	22-23	85°	—	—	—
10	18-1	70°	145°	260°	290°
17	20-29	80°	—	—	280°
19	18-19A	80°	110°	250°	280°
	22-14	75°	150°	—	285°
24	24-28	80°	110°	250°	280°
30	20-30	80°	110°	250°	280°
37	28-21	80°	110°	250°	280°
52	24-52A	80°	110°	250°	280°
73	28-73A	80°	110°	250°	280°

・セット内で同一コネクタをいくつも使用する場合、インサートのキー位置を変更することにより、同一キー以外は嵌合しない様にする事ができます。



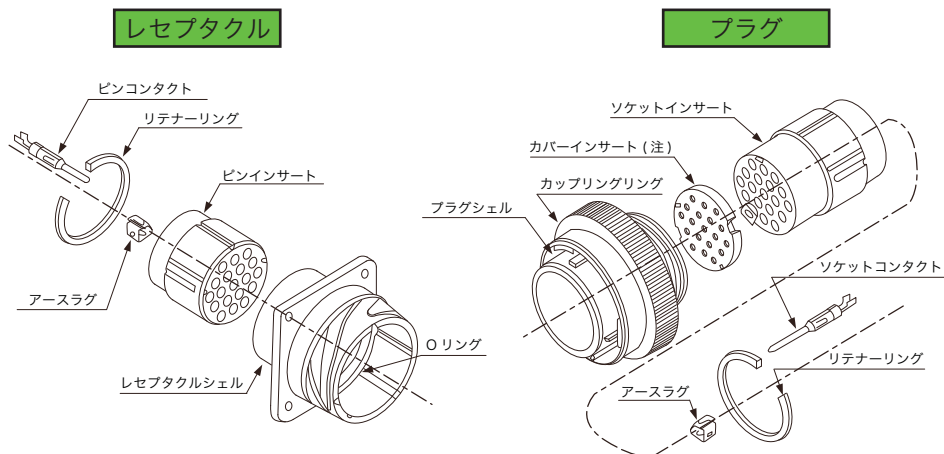
ピンインサートの結合側から見た図です。



ソケットインサートの結合側から見た図です。

◎このカタログの仕様等は予告なく変更することがありますので、ご了承願います。

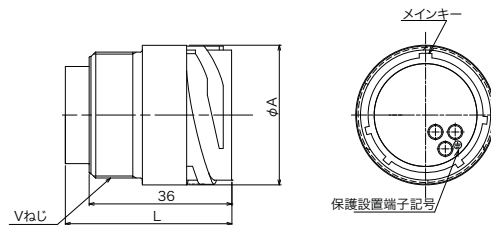
また、掲載している製品の特性、及び仕様は参考値です。製品を使用する際は、最新の納入仕様書で内容のご確認をお願い致します。

**コネクタ部品構成**


(注) カバーインサートは # 16、# 20 コンタクト用ソケットインサートのみ有り。

**ケーブルレセプタクル**
**CE01-1A22-14PCW-D 0**  
 ① ② ③ ④ ⑤ ⑥ ⑦ ⑧

①コネクタ形状	1A：ケーブルレセプタクル
②シェルサイズ	18, 20, 22, 24, 28
③コンタクト配列	コンタクト配列一覧表参照
④コンタクト形状	P：ピンコンタクト S：ソケットコンタクト
⑤コンタクトタイプ	C：圧着コンタクト
⑥キー位置変更	表示なし：正規位置 W, X, Y, Z：変更位置
⑦外殻色相	D：三価クロメート処理（黒色）
⑧コンタクト添付	0：無し（別売）



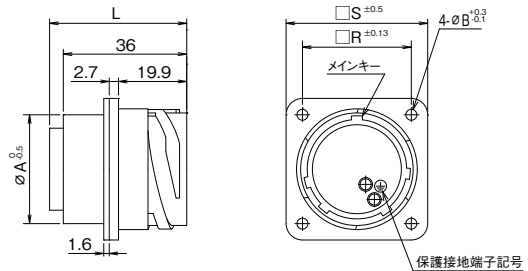
シェルサイズ	芯数	品名	A	Vネジ	コンタクトサイズ	L以下	
						ピンインサート	ソケットインサート
18	5	CE01-1A18-11 □ C-D0	28.87	1-20UNEF-2A	# 12	46	43.0
	10	CE01-1A18-1 □ C-D0			# 16	43	38.0
	19	CE01-1A18-19A □ C-D0			# 20	40	36.5
20	7	CE01-1A20-15 □ C-D0	33.95	1 1/8-18UNEF-2A	# 12	46	43.0
	17	CE01-1A20-29 □ C-D0			# 16	43	38.0
	30	CE01-1A20-30A □ C-D0			# 20	40	36.5
22	4	CE01-1A22-22 □ C-D0	35.22	1 1/4-18UNEF-2A	# 8	48	48.0
	8	CE01-1A22-23 □ C-D0			# 12	46	43.0
	19	CE01-1A22-14 □ C-D0			# 16	43	38.0
24	7	CE01-1A24-10 □ C-D0	38.39	1 3/8-18UNEF-2A	# 8	48	48.0
	24	CE01-1A24-28 □ C-D0			# 16	43	38.0
	52	CE01-1A24-52A □ C-D0			# 20	40	36.5
28	37	CE01-1A28-21 □ C-D0	44.74	1 5/8-18UNEF-2A	# 16	43	38.0
	73	CE01-1A28-73A □ C-D0			# 20	40	36.5

◎このカタログの仕様等は予告なく変更することがありますので、ご了承願います。  
 また、掲載している製品の特性、及び仕様は参考値です。製品を使用する際は、最新の納入仕様書で内容のご確認をお願い致します。

## ▶ ボックスレセプタクル

**CE01-2A22-14PCW-D 0S**  
 ① ② ③ ④ ⑤ ⑥ ⑦ ⑧ ⑨

①コネクタ形状	2A: ボックスレセプタクル
②シェルサイズ	18, 20, 22, 24, 28
③コンタクト配列	コンタクト配列一覧表参照
④コンタクト形状	P: ピンコンタクト S: ソケットコンタクト
⑤コンタクトタイプ	C: 圧着コンタクト
⑥キー位置変更	表示なし: 正規位置 W, X, Y, Z: 変更位置
⑦外殻色相	D: 三価クロメート処理 (黒色)
⑧コンタクト添付	0: 無し (別売)
⑨フランジ用ガスケット有無	表示なし: 添付無し S: 添付有り



注) フランジ用ガスケットは、2A:ボックスレセプタクルに適用し、フランジの後面に取付けます。(板厚 1.6mm)

シェルサイズ	芯数	品名	A	B	S	R	コンタクトサイズ	L 以下	
								ピンインサート	ソケットインサート
18	5	CE01-2A18-11 □ C-D0	24.9	3.2	35.0	26.97	# 12	46	43.0
	10	CE01-2A18-1 □ C-D0					# 16	43	38.0
	19	CE01-2A18-19A □ C-D0					# 20	40	36.5
20	7	CE01-2A20-15 □ C-D0	29.6	3.2	38.1	29.36	# 12	46	43.0
	17	CE01-2A20-29 □ C-D0					# 16	43	38.0
	30	CE01-2A20-30A □ C-D0					# 20	40	36.5
22	4	CE01-2A22-22 □ C-D0	31.8	3.2	41.3	31.75	# 8	48	48.0
	8	CE01-2A22-23 □ C-D0					# 12	46	43.0
	19	CE01-2A22-14 □ C-D0					# 16	43	38.0
24	7	CE01-2A24-10 □ C-D0	35.0	4.2	44.3	34.92	# 8	48	48.0
	24	CE01-2A24-28 □ C-D0					# 16	43	38.0
	52	CE01-2A24-52A □ C-D0					# 20	40	36.5
28	37	CE01-2A28-21 □ C-D0	41.3	4.2	50.8	39.67	# 16	43	38.0
	73	CE01-2A28-73A □ C-D0					# 20	40	36.5

◎このカタログの仕様等は予告なく変更することがありますので、ご了承ください。

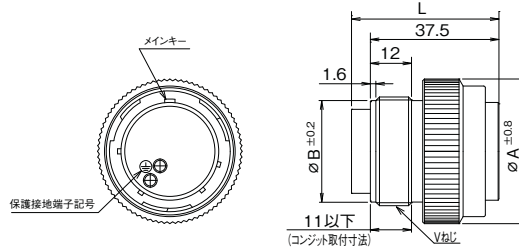
また、掲載している製品の特性、及び仕様は参考値です。製品を使用する際は、最新の納入仕様書で内容のご確認をお願い致します。

## ▶ ストレートプラグ

## CE01-6A22-14PCW-D0

① ② ③ ④ ⑤ ⑥ ⑦ ⑧

①コネクタ形状	6A：ストレートプラグ
②シェルサイズ	18, 20, 22, 24, 28
③コンタクト配列	コンタクト配列一覧表参照
④コンタクト形状	P：ピンコンタクト S：ソケットコンタクト
⑤コンタクトタイプ	C：圧着コンタクト
⑥キー位置変更	表示なし：正規位置 W, X, Y, Z：変更位置
⑦外殻色相	D：三価クロメート処理（黒色）
⑧コンタクト添付	0：無し（別売）



シェルサイズ	芯数	品名	A	B	Vネジ	コンタクトサイズ	L以下	
							ピンインサート	ソケットインサート
18	5	CE01-6A18-11 □ C-D0	35.9	23.5	1-20UNEF-2A	# 12	46	43.0
	10	CE01-6A18-1 □ C-D0				# 16	43	38.0
	19	CE01-6A18-19A □ C-D0				# 20	40	37.5
20	7	CE01-6A20-15 □ C-D0	40.6	26.9	1 1/8-18UNEF-2A	# 12	46	43.0
	17	CE01-6A20-29 □ C-D0				# 16	43	38.0
	30	CE01-6A20-30A □ C-D0				# 20	40	37.5
22	4	CE01-6A22-22 □ C-D0	42.2	29.6	1 1/4-18UNEF-2A	# 8	48	48.0
	8	CE01-6A22-23 □ C-D0				# 12	46	43.0
	19	CE01-6A22-14 □ C-D0				# 16	43	38.0
24	7	CE01-6A24-10 □ C-D0	45.4	32.8	1 3/8-18UNEF-2A	# 8	48	48.0
	24	CE01-6A24-28 □ C-D0				# 16	43	38.0
	52	CE01-6A24-52A □ C-D0				# 20	40	37.5
28	37	CE01-6A28-21 □ C-D0	51.7	39.0	1 5/8-18UNEF-2A	# 16	43	38.0
	73	CE01-6A28-73A □ C-D0				# 20	40	37.5

## ▶ 防水ストレートバックシェル

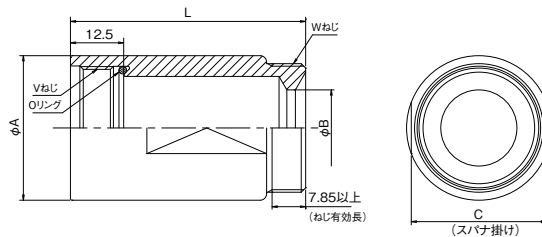
## CE01-22BSL-D S

① ② ③ ④ ⑤ ⑥

①シェルサイズ	18, 20, 22, 24, 28
②型式	B：バックシェル
③形状	S：ストレート
④シェルタイプ	表示なし：標準バックシェル L：ロングバックシェル
⑤外殻色相	D：三価クロメート処理（黒色）
⑥防水性	S：防水タイプ

## 材質

アルミ合金／三価クロメート処理（黒色）



コンジットを使用しない場合にケーブルを保持するために使用するバックシェルです。配線に合わせて、2種類の長さ（シェルサイズ：22, 24, 28）を用意いたしました。ケーブルクランプと合わせてご使用下さい。

シェルサイズ	品名	A	B	C	Vネジ	Wネジ	L
18	CE01-18BS-DS	29.3	16.3	26.73	1-20UNEF-2B	1-20UNEF-2A	55
20	CE01-20BS-DS	33.8	17.8	36.1	1 1/8-18UNEF-2B	1 3/16-18UNEF-2A	55
22	CE01-22BS-DS	35.3	17.8	32.4	1 1/4-18UNEF-2B	1 3/16-18UNEF-2A	55
	CE01-22BSL-DS						75
24	CE01-24BS-DS	38.8	21.0	36.6	1 3/8-18UNEF-2B	1 7/16-18UNEF-2A	55
	CE01-24BSL-DS						75
28	CE01-28BS-DS	44.8	21.0	40.0	1 5/8-18UNEF-2B	1 7/16-18UNEF-2A	55
	CE01-28BSL-DS						75

# 12、# 8コンタクトを使用するインサート配列の場合はロングバックシェルをご使用下さい。

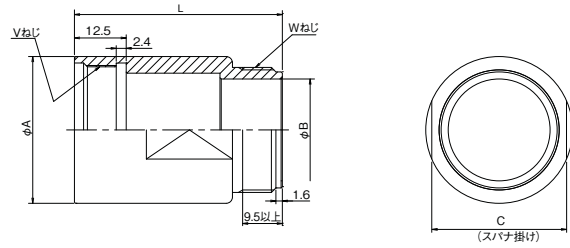
◎このカタログの仕様等は予告なく変更することがありますので、ご了承願います。

また、掲載している製品の特性、及び仕様は参考値です。製品を使用する際は、最新の納入仕様書で内容のご確認をお願い致します。

**▶ 非防水ストレートバックシェル**
**CE01-22BSL-D**

① ② ③ ④ ⑤

①シェルサイズ	18, 20, 22, 24, 28
②型式	B: バックシェル
③形状	S: ストレート
④外観色相	D: 三価クロメート処理 (黒色)
⑤シェルタイプ	表示なし: 標準バックシェル L: ロングバックシェル


**材質**

アルミ合金/三価クロメート処理 (黒色)

コンジットを使用しない場合にケーブルを保持するために使用するバックシェルです。  
配線に合わせて、2種類の長さ(シェルサイズ: 22, 24, 28)を用意いたしました。  
ケーブルクランプと合わせてご使用下さい。

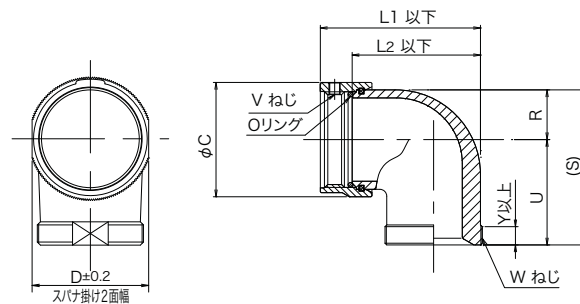
シェルサイズ	品名	A	B	C	Vネジ	Wネジ	L
18	CE01-18BS-D	29.3	19.5	26.73	1-20UNEF-2B	1-20UNEF-2A	50
20	CE01-20BS-D	33.8	24.5	31.6	1 1/8-18UNEF-2B	1 3/16-18UNEF-2A	50
22	CE01-22BS-D	35.3	24.5	32.4	1 1/4-18UNEF-2B	1 3/16-18UNEF-2A	50
	70						
24	CE01-24BS-D	38.8	30.5	36.6	1 3/8-18UNEF-2B	1 7/16-18UNEF-2A	50
	70						
28	CE01-28BS-D	44.8	30.5	40.0	1 5/8-18UNEF-2B	1 7/16-18UNEF-2A	50
	70						

# 12、# 8コンタクトを使用するインサート配列の場合はロングバックシェルをご使用下さい。

**▶ 防水アングルバックシェル**
**品名: CE-18BA-S-D**

① ② ③ ④ ⑤

①シェルサイズ	18, 20, 22, 24, 28
②型式	B: バックシェル
③形状	A: アングル
④防水性	S: 防水
⑤外観色相 (RoHS 対応)	D: 三価クロメート処理 (黒色)


**材質 / 処理**

アルミ合金 / 三価クロメート処理 (黒色)

・コンジットを使用しない場合にケーブルをL形に保持するために使用する防水形バックシェルです。

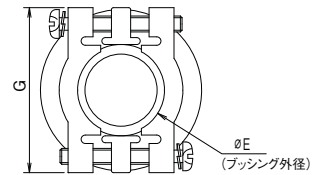
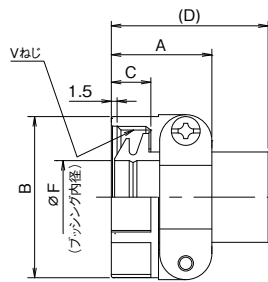
シェルサイズ	品名	L1	L2	C	D	R	U	(S)	V	W	Y
18	CE-18BA-S-D	44.6	34.0	32.4	30.0	13.2	30.2	(43.4)	1-20UNEF-2B	1-20UNEF-2A	7.5
20	CE-20BA-S-D	50.5	39.6	36.0	33.6	15.0	33.3	(48.3)	1 1/8-18UNEF-2B	1 3/16-18UNEF-2A	7.5
22	CE-22BA-S-D	50.5	39.6	38.6	36.2	16.3	33.3	(49.6)	1 1/4-18UNEF-2B	1 3/16-18UNEF-2A	7.5
24	CE-24BA-S-D	60.1	47.9	42.4	40.0	18.2	36.5	(54.7)	1 3/8-18UNEF-2B	1 7/16-18UNEF-2A	7.5
28	CE-28BA-S-D	60.9	47.9	49.5	46.4	21.3	36.5	(57.8)	1 5/8-16UN-2B	1 7/16-18UNEF-2A	7.5

◎このカタログの仕様等は予告なく変更することがありますので、ご了承願います。

また、掲載している製品の特性、及び仕様は参考値です。製品を使用する際は、最新の納入仕様書で内容のご確認をお願い致します。

**▶ 防水ケーブルクランプ**
**CE3057- □□ A- □□ - D**  
 ①                      ②                      ③

①クランプサイズ	10A, 12A, 16A
②プッシングサイズ	下記表を参照
③RoHS 対応	RoHS 対応品外殻色相 D：三価クロメート（黒）


**材質**

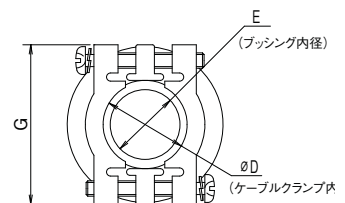
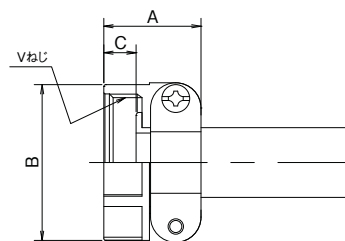
	材質	表面処理
ケーブルクランプ本体及び押さえ金具	アルミニウム合金	三価クロメート処理（黒色）
プッシング	合成ゴム	（黒色）

品名	適合シェルサイズ	A	B	C	(D)	E	F	G	V	添付プッシング品名	適合ケーブル範囲（参考）
CE3057-10A-1-D	18	23.83	30.1	10.31	(41.3)	15.8	14.1	31.7	1-20UNEF-2B	CE3420-10-1	φ 10.5 ~ φ 14.1
11.0							CE3420-10-2			φ 8.5 ~ φ 11	
8.7							CE3420-10-3			φ 6.5 ~ φ 8.7	
CE3057-12A-1-D	20	23.83	35.0	10.31	(41.3)	19.0	16.0	37.3	1 3/16-18UNEF-2B	CE3420-12-1	φ 12.5 ~ φ 16
13.0							CE3420-12-2			φ 9.5 ~ φ 13	
10.0							CE3420-12-3			φ 6.8 ~ φ 10	
17.0							CE3420-12-7			φ 14.5 ~ φ 17	
CE3057-16A-1-D	24	26.19	42.1	10.31	(41.3)	23.8	19.1	42.9	1 7/16-18UNEF-2B	CE3420-16-1	φ 15 ~ φ 19.1
15.5							CE3420-16-2			φ 13 ~ φ 15.5	
21.5							CZY005-GB-3			φ 19.1 ~ φ 21.5	
20.0							CE3420-16-6			φ 18.5 ~ φ 20	
13.5							CE3420-16-7			φ 11.5 ~ φ 13.5	
12.5							CZY005-GB-5			φ 10.5 ~ φ 12.5	

CE3057- □□ A- □□ - D は D/MS(D190), CE01, CE02 プラグに取り付け取り付けて使用する防水ケーブルクランプです。クランプ本体は MS3057A- □□ を使用し、ゴムプッシングは防水構造となっておりますので、必ず適合ケーブル範囲内のキャプタイヤケーブルをご使用下さい。防水タイプのバックシェルと合わせてご使用下さい。

**▶ ケーブルクランプ**
**D/MS3057- □□ A**  
 ①

①クランプサイズ	10A, 12A, 16A
----------	---------------


**材質**

	材質	表面処理
ケーブルクランプ本体及び押さえ金具	アルミニウム合金	三価クロメート処理（黒色）
プッシング	合成ゴム	（黒色）

品名	シェルサイズ	A	B	C	D	E	G	Vネジ	添付プッシング品名
D/MS3057-10A	18	23.8	300.1	10.3	15.9	14.3	31.7	1-20UNEF	AN3420-10
D/MS3057-12A	20, 22	23.8	35.0	10.3	19.0	15.9	37.3	1 3/16-18UNEF	AN3420-12
D/MS3057-16A	24, 28	26.2	42.1	10.3	23.8	19.1	42.9	1 7/16-18UNEF	AN3420-16

バックシェルと組合せてケーブルを固定する付属品です。2 個の押さえ金具によって、両側から締付ける構造ですので、ケーブルは中心位置に確実に固定されます。このケーブルクランプには表にある合成ゴムのプッシングを差し込んでありますので、ジャケットのあるケーブルおよび束線にも使用できます。

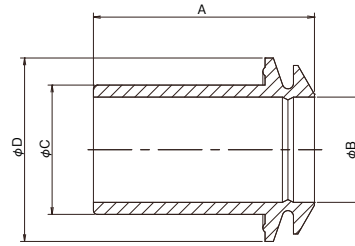
◎このカタログの仕様等は予告なく変更することがありますので、ご了承願います。  
また、掲載している製品の特性、及び仕様は参考値です。製品を使用する際は、最新の納入仕様書で内容のご確認をお願い致します。

## ▶ ゴムブッシング

 CE3420- □□ - □□  
 ① ②

①ケーブルクランプサイズ	10, 12, 16
②ブッシングサイズ	下記表を参照

材質 合成ゴム／黒色



CE3057- □□ A- □□ -D (ケーブルクランプ) に取り付けて、ケーブル締め付けることにより、防水性を保つために使用するブッシングです。

品名	φ A	φ B	φ C	D	適合フリクションワッシャ
CE3420-10-1	14.1	15.5	21.6	38.5	MS3057-10W
CE3420-10-2	11.0	15.5	21.6	38.5	
CE3420-10-3	8.7	15.5	21.6	38.5	
CE3420-12-1	16.0	18.6	25.1	39.3	MS3057-12W
CE3420-12-2	13.0	18.6	25.1	39.3	
CE3420-12-3	10.0	18.6	25.1	39.3	
CE3420-16-1	19.1	23.4	30.5	40.0	MS3057-16W
CE3420-16-2	15.5	23.4	30.5	40.0	

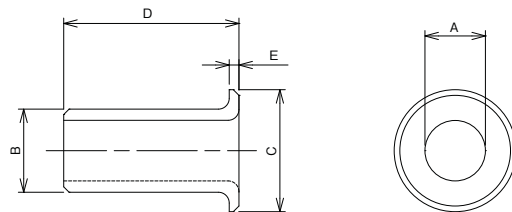
フリクションワッシャは別途お求め下さい。

## ▶ ゴムブッシング

 AN3420- □□  
 ①

①ケーブルクランプサイズ	10, 12, 16
--------------	------------

材質 合成ゴム／黒色



品名	φ A	φ B	φ C	D <sup>±0.7</sup>	E
AN3420-10	14.3	15.6	23.7	60.3	2.3
AN3420-12	15.9	18.8	28.2	57.2	2.3
AN3420-16	19.1	23.5	35.0	54.0	2.9

◎このカタログの仕様等は予告なく変更することがありますので、ご了承願います。

また、掲載している製品の特性、及び仕様は参考値です。製品を使用する際は、最新の納入仕様書で内容のご確認をお願い致します。

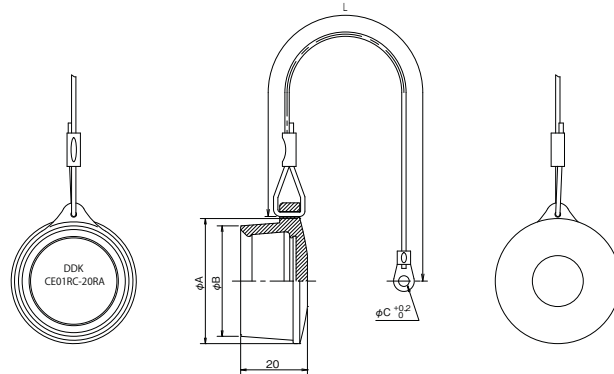


## ▶ ゴムキャップ (レセプタクル用)

 CE01RC-   RA  
 ①

①シェルサイズ 18, 20, 22, 24, 28

材質 合成ゴム/黒色



シェルサイズ	品名	A	B	C	L
18	CE01RC-18RA	37.5	33.1	3.2	80
20	CE01RC-20RA	42.6	38.2	3.2	100
22	CE01RC-22RA	43.8	39.4	3.2	110
24	CE01RC-24RA	47.0	42.6	4.3	130
28	CE01RC-28RA	53.3	49.0	4.3	150

## ▶ 金属キャップ (レセプタクル用)

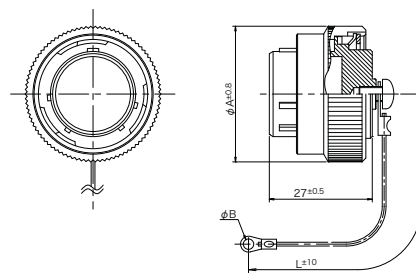
 CE01RC-   -D  
 ① ②

①シェルサイズ 18, 20, 28

②外殻色相 (RoHS 対応) D: 三価クロメート処理 (黒色)

材質 / 処理

アルミ合金 / 三価クロメート処理 (黒色)



シェルサイズ	品名	A	B	L
18	CE01RC-18-D	35.9	3.2	80
20	CE01RC-20-D	40.6	3.2	100
28	CE01RC-28-D	51.7	4.3	150

◎このカタログの仕様等は予告なく変更することがありますので、ご了承願います。

また、掲載している製品の特性、及び仕様は参考値です。製品を使用する際は、最新の納入仕様書で内容のご確認をお願い致します。

**▶ コンタクト (圧着タイプ)**

品名			コンタクトタイプ	適合電線 (ヨリ線のみ)		
分類	ピンコンタクト	ソケットコンタクト		AWG	芯線断面積 mm <sup>2</sup>	被覆外径 φ
バラ状 (100本単位)	CE01- # 20P-C2-100	CE01- # 20S-C2-100	プレス品	# 26 ~ # 24	0.13 ~ 0.2	1.2 ~ 1.5
	CE01- # 20P-C1-100	CE01- # 20S-C1-100		# 22	0.3	1.4 ~ 1.7
リール状 (10,000本)	CE01- # 20P-C2-10000	CE01- # 20S-C2-10000		# 22 ~ # 18	0.3 ~ 0.75	2.3 以下
	CE01- # 20P-C1-10000	CE01- # 20S-C1-10000		# 26 ~ # 24	0.13 ~ 0.2	1.2 ~ 1.5
バラ状 (100本単位)	CE01- # 16P-2024-100	CE01- # 16S-2024-100		# 24 ~ # 20	0.2 ~ 0.5	3.8 以下
	CE01- # 16P-1620-100	CE01- # 16S-1620-100		# 20 ~ # 16	0.5 ~ 1.25	
	CE01- # 16P-1416-100	CE01- # 16S-1416-100		# 14	2.0	
リール状 (3,500本)	CE01- # 16P-2024-3500	CE01- # 16S-2024-3500		# 24 ~ # 20	0.2 ~ 0.5	
	CE01- # 16P-1620-3500	CE01- # 16S-1620-3500		# 20 ~ # 16	0.5 ~ 1.25	
	CE01- # 16P-1416-3500	CE01- # 16S-1416-3500		# 14	2.0	
バラ状 (10本単位)	CE01- # 12P-C1M-10	CE01- # 12S-C1M-10	切削品	# 16 ~ # 12	1.25 ~ 3.5	4.65 以下
バラ状 (10本単位)	CE01- # 08P-C2M-10	CE01- # 08S-C2M-10		# 12 ~ # 10	3.5 ~ 5.5	7.25 以下
	CE01- # 08P-C1M-10	CE01- # 08S-C1M-10		# 10 ~ # 8	5.5 ~ 8	

**▶ 結線工具及びコンタクト引抜工具 (ピン・ソケットコンタクト共用)**

コンタクト品名	適合電線		工具一式品名	工具本体品名	ロケータ	ストッパー	検査ゲージ	コンタクト引抜工具
	AWG #	芯線断面						
CE01- # 08P-C1M CE01- # 08S-C1M	8 ~ 10	5.5 ~ 8.0mm <sup>2</sup>	357J-12605 (注1参照)		357J-12606	357J-12607 (C1用ストッパー)	357J-12724	357J-12609
CE01- # 08P-C2M CE01- # 08S-C2M						357J-12608 (C2用ストッパー)		
CE01- # 12P-C1M CE01- # 12S-C1M	12 ~ 16	1.25 ~ 3.5mm <sup>2</sup>	357J-12725 (注2参照)	357J-12610	357J-12611		357J-12723 (注3参照)	357J-12612
CE01- # 16P-1416 CE01- # 16S-1416	14	2.0mm <sup>2</sup>		357J-13426				357J-12615
CE01- # 16P-1620 CE01- # 16S-1620	16 ~ 20	0.5 ~ 1.25mm <sup>2</sup>		357J-13411				
CE01- # 16P-2024 CE01- # 16S-2024	20 ~ 24	0.2 ~ 0.5mm <sup>2</sup>		357J-13412				
CE01- # 20P-C1 CE01- # 20S-C1	18 ~ 22	0.3 ~ 0.75mm <sup>2</sup>		357J-13413				357J-13979
CE01- # 20P-C2 CE01- # 20S-C2			22 ~ 26	0.15 ~ 0.3mm <sup>2</sup>		357J-13414		

- 注1: 357J-12605は、工具本体、ロケータ、ストッパー (2ヶ)、検査ゲージのセットです。工具本体のみでの販売は行いません。  
 注2: 357J-12725は、工具本体、ロケータ、検査ゲージのセットです。  
 注3: 357J-12723は、検査ゲージ一式品名 (3本/セット) です。但し、検査ゲージはバラ (1本単位) でも販売します。  
 注4: 工具のお取扱いについては「取扱説明書」を用意してありますので、営業担当に御請求ください。

**▶ 半自動圧着機**

コンタクト品名	ストリッパー・クリンパー			クリンピングマシン		
	一式	プレス	アプリケータ	一式	プレス	アプリケータ
CE01- # 16P-1416 CE01- # 16S-1416				AP-A13607	CMP-300S	AP-A13607-1
CE01- # 16P-1620 CE01- # 16S-1620	AP-A11215	SCM-300S	AP-A11215-1	AP-A11216	CMP-300S	AP-A11216-1
CE01- # 16P-2024 CE01- # 16S-2024	AP-A13608	SCM-300S	AP-A13608-1	AP-A13609	CMP-300S	AP-A13609-1
CE01- # 20P-C1 CE01- # 20S-C1	AP-A13610	SCM-300S	AP-A13610-1	AP-A13611	CMP-200S-CB	AP-A13611-1
CE01- # 20P-C2 CE01- # 20S-C2	AP-A13612	SCM-300S	AP-A13612-1	AP-A13614	CMP-200S-CB	AP-A13614-1

- 取扱い上のお願い  
 ● # 20コンタクトは # 16コンタクトに比べ外径がかなり細くなっていますので、コンタクトをインサートに挿入する際に、コンタクトを曲げたり、変形させたりしないよう取扱いにご注意下さい。  
 又、多芯のコンタクトを挿入する際は最後の2~3本の挿入が吊られますので、コンタクトがインサートに完全にロックされているかの確認が必要です。  
 ●ソケットコンタクトの導通チェックには、CE01シリーズの # 20オスコンタクトをご使用下さい。  
 クリップ等を嵌合せますと、表面処理やコンタクト保持力などを損ない接触不良の原因となりますので注意して下さい。  
 ●結線工具 (圧着工具) 及びコンタクト引抜工具以外にも、バックシェル締付工具及びケーブルクランプ締付工具をオプションで用意しております。  
 また、工具のお取扱いについては「取扱説明書」を用意してありますので、営業担当に問い合わせ下さい。

◎このカタログの仕様等は予告なく変更することがありますので、ご了承願います。  
 また、掲載している製品の特性、及び仕様は参考値です。製品を使用する際は、最新の納入仕様書で内容のご確認をお願い致します。