

ワンタッチロック方式 小型・防水コネクタ

CM10 Series (D) Type



概要

CM10 シリーズ (D) タイプは、黒色三価クロメート処理を施し、RoHS 指令対応のコネクタです。ワンタッチで嵌合が出来るプッシュオン・ターンオフ方式を採用した小型・丸形防水タイプです。プラグコネクタを押し込むだけの操作で容易にロックされ、離脱時はカップリングリングを回転する事により、ロックが解除されます。従って、ケーブルが引っ張られる等、不慮の外力が加わった場合でも、嵌合が外れる心配がありません。

又、金属シェルの採用による堅牢な構造と、バックシェル、クランプナットを軽金属、樹脂とすることで、小型軽量で防水性を兼ね備えており、各種電気電子機器への用途が広がります。



耐水性

IP 67

特長

1. 金属シェルの採用による堅牢構造
2. プッシュオン・ターンオフ方式によるワンタッチ
且つ、確実なロックを実現
3. アースコンタクト装着 (10 芯)
4. アングルプラグの使用によりロープロファイル
実装が可能
5. 表面処理：黒色 (RoHS 対応)

仕様

項目	2 芯	10 芯
定格電流	3A / コンタクト	
定格電圧	AC200V (r.m.s.)	
耐電圧	AC1,500V (r.m.s.) / 1 分間	AC900V (r.m.s.) / 1 分間
絶縁抵抗	DC500V で 1,000M Ω 以上	
使用温度範囲	-25°C ~ +85°C	
コンタクトサイズ	# 22	
防水性	IP67 (嵌合時) 【レセプタクル：単体防水】	
適合電線	レセプタクル ・はんだ付け：AWG20 以下 プラグ ・圧着：AWG16 ~ 20 ・はんだ付け：AWG16 以下	レセプタクル ・はんだ付け：AWG20 以下 プラグ ・圧着：AWG20 ~ 28 ・はんだ付け：AWG20 以下

安全規格

UL

材質 / 処理



部品名	レセプタクル
ピンフロントインサート	合成ゴム / 黒色
ピンリアインサート	合成樹脂 / 黒色
ピンコンタクト	銅合金 / Au めっき
O リング (取付側)	合成ゴム / 黒色
レセプタクルシェル	亜鉛合金 / 三価クロメート (黒色)
リテナーリング	銅合金 / Ni めっき
アースラグ	銅合金 / Au めっき

部品名	プラグ
ソケットカバーインサート	合成樹脂 / 黒色
ソケットインサート	合成樹脂 / 黒色
固定ピン	銅合金 / Ni めっき
ソケットコンタクト	銅合金 / Au めっき
カップリングリング	亜鉛合金 / 三価クロメート (黒色)
O リング (嵌合側)	合成ゴム / 黒色
プラグシェル	亜鉛合金 / 三価クロメート (黒色)
圧縮ばね	ステンレス鋼
バックシェル	アルミ合金 / 三価クロメート (黒色)
プッシング	合成ゴム / 黒色
ケーブルクランプ	合成樹脂 / 白色
クランプナット	合成樹脂 / 黒色
リテナーリング	ステンレス鋼

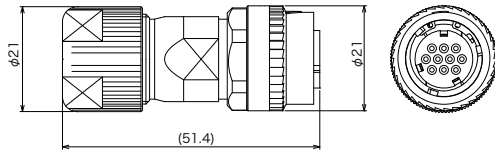
©このカタログの仕様等は予告なく変更することがありますので、ご了承願います。

また、掲載している製品の特性、及び仕様は参考値です。製品を使用する際は、最新の納入仕様書で内容のご確認をお願い致します。

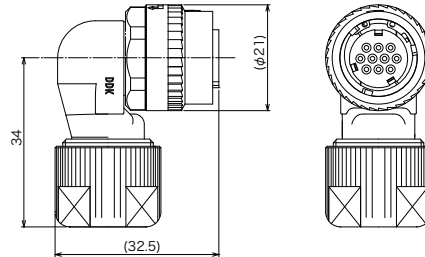
▶ 10 芯プラグ

- ・コンタクト形状：ソケット
- ・結線方式：はんだ付&圧着
- ・コンタクトは別売

ストレートプラグ



アングルプラグ



ストレートプラグ	アングルプラグ	適合ケーブル外径
CM10-SP10S-S-D	CM10-AP10S-S-D	φ 4.0 ~ φ 6.0
CM10-SP10S-M-D	CM10-AP10S-M-D	φ 6.0 ~ φ 9.0
CM10-SP10S-L-D	CM10-AP10S-L-D	φ 9.0 ~ φ 11.6

注1：適合ケーブル外径は、充実タイプのキャブタイヤケーブルの場合です。
注2：結線手順につきましては、下記の結線作業手順書を参照下さい。

CM10-SP □□ S-□-D	圧着タイプ	はんだタイプ
CM10-AP □□ S-□-D	圧着タイプ	はんだタイプ

クリックできない場合は、恐れ入りますが弊社WEBサイト"CM10 Series D Type" ページ下部にて結線作業手順書のダウンロードをお願い致します。

▶ 10 芯用コンタクト

バラコンタクト

コンタクト形状	コンタクト品名 (100本/1袋)	適合電線		手動圧着工具品名	コンタクト抜き工具品名
		芯線サイズ	被覆外径		
圧着タイプ	CM10-#22SC(C1)(D8)-100	AWG20 ~ 22	φ 1.10 ~ φ 1.87	357J-50446T	357J-50548T
	CM10-#22SC(C2)(D8)-100	AWG23 ~ 28	φ 0.80 ~ φ 1.50	357J-50447T	
	CM10-#22SC(C4)(D8)-100	AWG22 ~ 24	φ 0.95 ~ φ 1.69	357J-52667T	
はんだ付タイプ	CM10-#22SC(S1)(D8)-100	AWG20 以下			

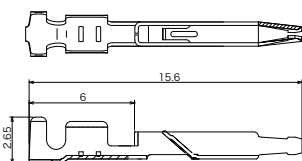
1. コンタクトは、100本/1袋での販売になります。
2. 圧着コンタクトは電線を圧着結線後インサートに挿入しますが、はんだ付けコンタクトについても、電線をはんだ付け結線後、インサートに挿入します。

リールコンタクト (圧着タイプ) リールコンタクトの圧着結線には、半自動圧着機が必要です。

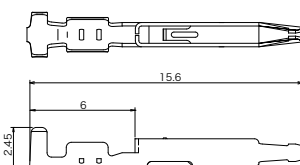
コンタクト品名 (5000本/1リール)	適合電線		半自動圧着機		コンタクト抜き工具品名
	芯線サイズ	被覆外径	1セット品名	アプリケーション品名	
CM10-#22SC(C1)(D8)-5000	AWG20 ~ 22	φ 1.10 ~ φ 1.87	AP-A50539T	AP-A50539T-1	357J-50548T
CM10-#22SC(C2)(D8)-5000	AWG23 ~ 28	φ 0.80 ~ φ 1.50	AP-A50540T	AP-A50540T-1	
CM10-#22SC(C4)(D8)-5000	AWG22 ~ 24	φ 0.95 ~ φ 1.69	AP-A52666T	AP-A52666T-1	

1. 半自動圧着機1セット品名は、プレス本体とアプリケーション (ストリッパ・クリンパ) とのセット品名です。
2. AP-A50539T と AP-A50540T, AP-A52666T は、プレス本体が共通ですので、アプリケーションの交換で、CM10-#22SC(C1)(D8)-5000 及び、CM10-#22SC(C2)(D8)-5000, CM10-#22SC(C4)(D8)-5000 のコンタクトを圧着することが出来ます。

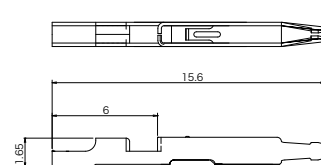
CM10-#22SC(C1)(D8)- □□□□



CM10-#22SC(C2)(D8)- □□□□



CM10-#22SC(S1)(D8)- □□□□

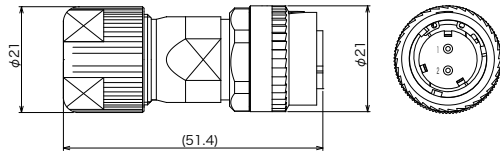


©このカタログの仕様等は予告なく変更することがありますので、ご了承願います。
また、掲載している製品の特性、及び仕様は参考値です。製品を使用する際は、最新の納入仕様書で内容のご確認をお願い致します。

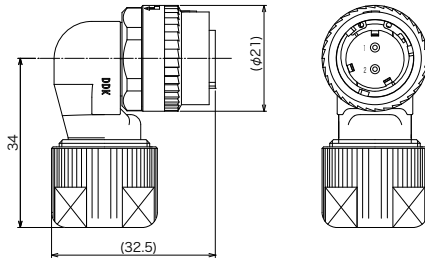
▶ 2芯プラグ

- ・コンタクト形状：ソケット
- ・結線方式：はんだ付&圧着
- ・コンタクトは別売

ストレートプラグ



アングルプラグ



ストレートプラグ	アングルプラグ	適合ケーブル外径
CM10-SP2S-S-D	CM10-AP2S-S-D	φ 4.0 ~ φ 6.0
CM10-SP2S-M-D	CM10-AP2S-M-D	φ 6.0 ~ φ 9.0
CM10-SP2S-L-D	CM10-AP2S-L-D	φ 9.0 ~ φ 11.6

注1：適合ケーブル外径は、充実タイプのキャプタイヤケーブルの場合です。
注2：結線手順につきましては、下記の結線作業手順書を参照下さい。

CM10-SP□□S-□-D	圧着タイプ	はんだタイプ
CM10-AP□□S-□-D	圧着タイプ	はんだタイプ

クリックできない場合は、恐れ入りますが弊社WEBサイト"CM10 Series D Type" ページ下部にて結線作業手順書のダウンロードをお願い致します。

▶ 2芯用コンタクト

バラコンタクト

コンタクト形状	コンタクト品名 (100本/1袋)	適合電線		手動圧着工具品名	コンタクト抜き工具品名
		芯線サイズ	被覆外径		
圧着タイプ	CM10-#22SC(C3)(D8)-100	AWG16 ~ 20	φ 1.87 ~ φ 2.45	357J-50448T	357J-50548T
はんだ付タイプ	CM10-#22SC(S2)(D8)-100	AWG16 以下			

1. コンタクトは、100本/1袋での販売になります。
2. 圧着コンタクトは電線を圧着結線後インサートに挿入しますが、はんだ付けコンタクトについても、電線をはんだ付け結線後、インサートに挿入します。

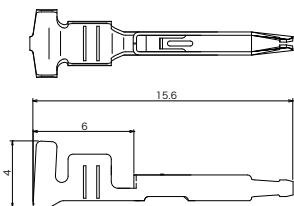
リールコンタクト (圧着タイプ)

リールコンタクトの圧着結線には、半自動圧着機が必要です。

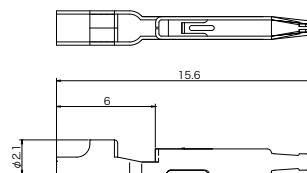
コンタクト品名 (4000本/1リール)	適合電線		半自動圧着機		コンタクト抜き工具品名
	芯線サイズ	被覆外径	1セット品名	アプリケーション品名	
CM10-#22SC(C3)(D8)-4000	AWG16 ~ 20	φ 1.87 ~ φ 2.45	AP-A50541T	AP-A50541T-1	357J-50548T

1. CM10-#22SC(C3)(D8)-4000の構造上、半自動圧着機 AP-A50541T は圧着工程だけを行なうことになります。従って、電線被覆剥きの前工程が事前に必要になります。
2. 半自動圧着機の1セット品名は、プレス本体とアプリケーション (クリンバ) とのセット品名です。

CM10-#22SC(C3)(D8)- □□□□



CM10-#22SC(S2)(D8)- □□□□



◎このカタログの仕様等は予告なく変更することがありますので、ご了承願います。

また、掲載している製品の特性、及び仕様は参考値です。製品を使用する際は、最新の納入仕様書で内容のご確認をお願い致します。

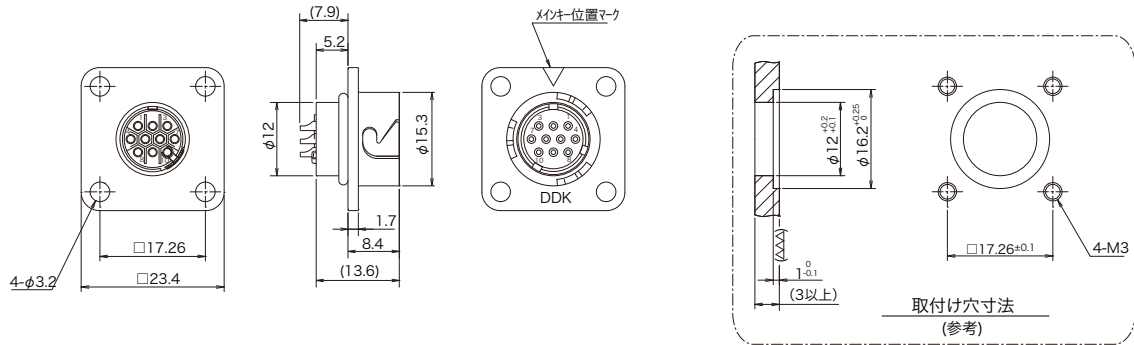
レセプタクル

10芯

品名	・コンタクト形状：ピン
CM10-R10P-D (D7)	・結線方式：はんだ付け
	・適合電線：AWG 20 以下
	・単体防水構造

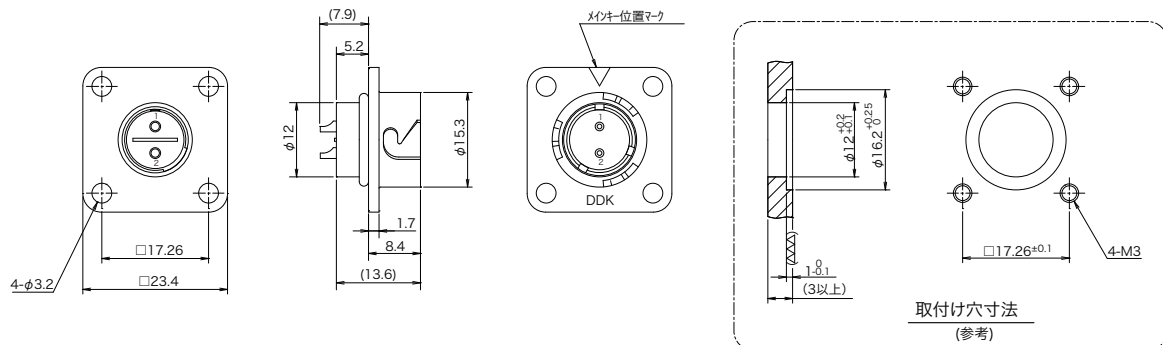


No.10 コンタクトは、アースラグにより、シェルに接続されております。



2芯

品名	・コンタクト形状：ピン
CM10-R2P-D (D7)	・結線方式：はんだ付け
	・適合電線：AWG 20 以下
	・単体防水構造

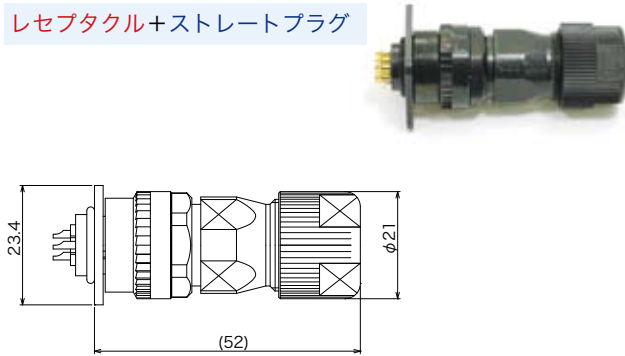


◎このカタログの仕様等は予告なく変更することがありますので、ご了承ください。

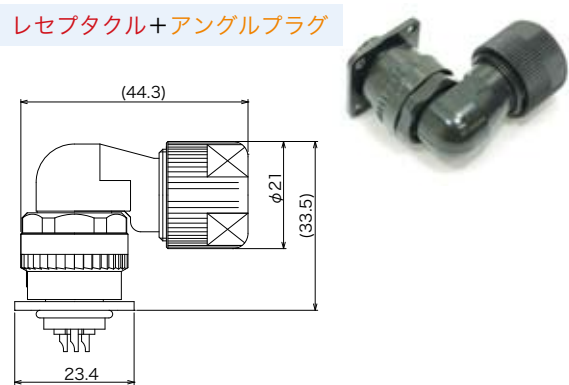
また、掲載している製品の特性、及び仕様は参考値です。製品を使用する際は、最新の納入仕様書で内容のご確認をお願い致します。

▶ 嵌合寸法

レセプタクル+ストレートプラグ



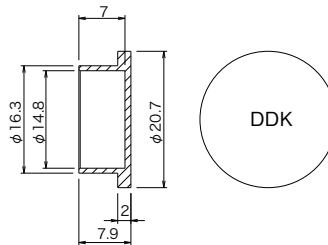
レセプタクル+アングルプラグ



▶ ダストキャップ

品名
CM10-R-DC

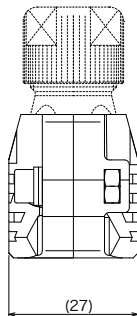
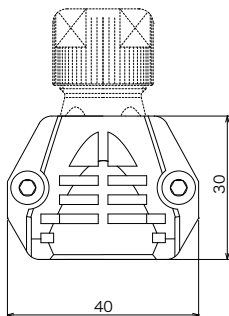
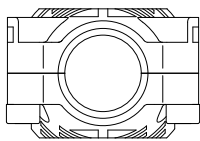
材質/処理：ポリエチレン/赤色



▶ 補強カバー

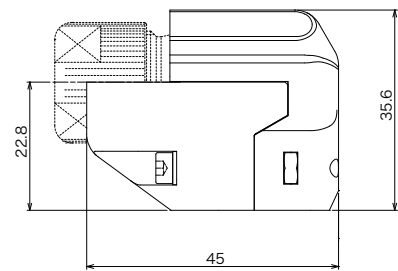
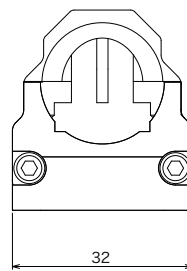
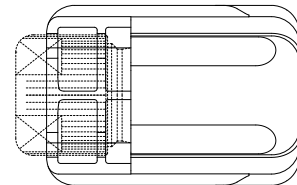
ストレートプラグ用

品名
CM10-SP-CV



アングルプラグ用

品名
CM10-AP-D-CV



◎このカタログの仕様等は予告なく変更することがありますので、ご了承願います。

また、掲載している製品の特性、及び仕様は参考値です。製品を使用する際は、最新の納入仕様書で内容のご確認をお願い致します。

<http://www.ddknet.co.jp>