

5.5V小形標準品

GREEN CAP

70°C

- 従来のDBシリーズを小形，軽量化
- 高さ5.0mm Maxの薄形（H形）
- φ11.5で0.33F，φ19で1.5Fまで収納可能です



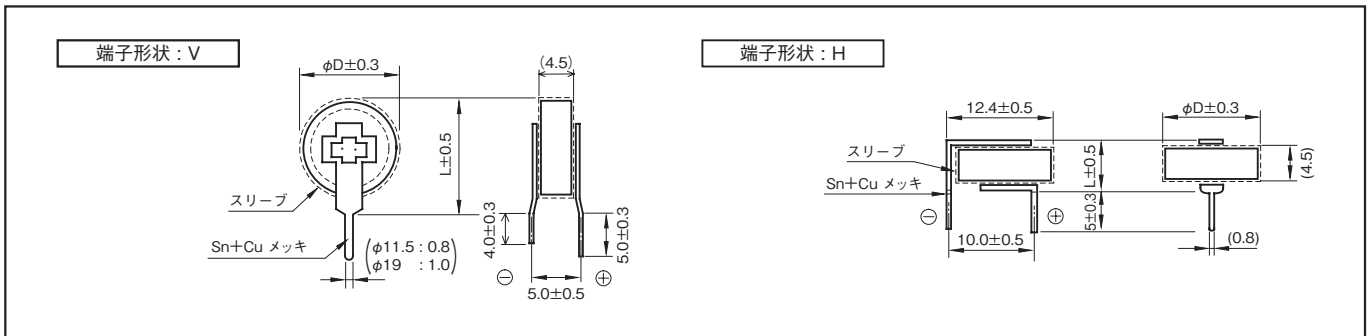
表示色：紺色スリーブに白色印刷

■規格表

項目	性 能	
カテゴリ温度範囲 (°C)	-25~+70	
定格静電容量許容差 (%)	-20~+80	
内 部 抵 抗 at 1kHz	定 格 静 電 容 量 (F)	0.047 0.1 0.22 0.33 1.0 1.5
	内 部 抵 抗 (Ω)	120 75 75 75 30 30
高温および低温特性	静 電 容 量 変 化 率	20°Cの値の±30%以内
	内 部 抵 抗	20°Cの値の5倍以下
耐 久 性 (高 温 負 荷) 70°C	試 験 時 間	1000時間
	静 電 容 量 変 化 率	初期値の±30%以内
	内 部 抵 抗	初期規格値の4倍以下
高温無負荷特性 (高温貯蔵) 70°C	耐久性と同じ	
関 連 規 格	JEITA RC-2377 (EIAJ RC-2377) に準拠	

■外形図

単位：mm



■製品記号の一例 (5.5V0.1F)

DX	—	5R5		104	
シリーズ名	電圧記号	端子形状	容量記号	追加記号	

製品記号は下表を参照下さい。

注意事項

- ・製品又は端子をひねったり，曲げたり，押したり，倒す等のストレスで端子が取れ，オープン・ショート・液漏れを起こす場合がありますので，製品又は端子に外力をかけないようにして下さい。
 - ・接着剤硬化炉等の加熱についてはコンデンサに過度の熱が加わらないようにして下さい。
- 詳細については，電気二重層コンデンサのご使用上の注意事項を参照下さい。

■標準品種表

最大使用電圧 (V)	定格静電容量 (F)	製品記号	寸法 φD×L (mm)
5.5	0.047	DX-5R5V473U	11.5×13.0
		DX-5R5H473U	11.5× 5.0
5.5	0.1	DX-5R5V104U	11.5×13.0
		DX-5R5H104U	11.5× 5.0
5.5	0.22	DX-5R5V224U	11.5×13.0
		DX-5R5H224U	11.5× 5.0
5.5	0.33	DX-5R5V334U	11.5×13.0
		DX-5R5H334U	11.5× 5.0
5.5	1.0	DX-5R5V105U	19.0×20.5
5.5	1.5	DX-5R5V155U	19.0×20.5