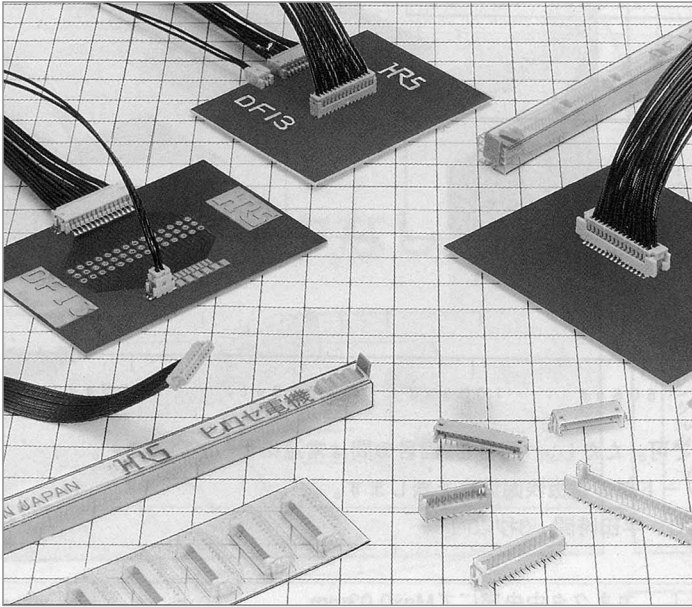


1.25mmピッチ小型圧着コネクタ

DF13シリーズ



実装高さがロープロ設計です。

タイプ	実装方式	実装高さ (h)
ストレートタイプ	DIP	5.3mm
	SMT	5.8mm
ライトアングルタイプ	DIP	3.6mm
	SMT	

■特長

1. 小型

実装高さ5.8mmのロープロ設計です。
(SMT実装ストレートタイプ)
(ディップタイプはストレートで5.3mm、ライトアングルで3.6mmとなります。)
(詳細はB249頁のアプリケーションをご参照ください。)

2. 多極

2列タイプは40極までの多極を実現し、1列タイプに比べ実装面積で30%の高密度化が図れます。

3. 自動実装対応

ヘッダーはバキューム吸着可能な吸着面を持つグレードを用意しており、エンボス梱包による自動実装が可能です。
(右の図1をご参照ください。)

4. 小型でありながら基本機能は充実

ヘッダーはこじり防止のボックス構造となっており、誤挿入防止対策は万全です。
また、表面実装 (SMT) ヘッダーは、はんだ剥離を防止する補強金具付です。
(右の図1をご参照ください。)

■用途

ノート型パソコン、携帯情報端末、小型OA機器、AVなどの各種民生機器

自動実装対応

吸着式自動実装機用の吸着平面を確保しています。

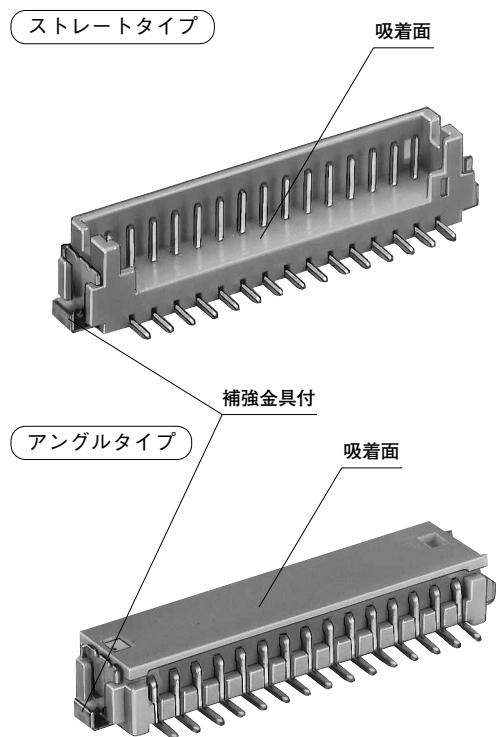


図1

■製品規格

定格	定格電流	1 A	使用温度範囲	-35~85℃ (注1)	保存温度範囲	-10~60℃ (注2)
	定格電圧	AC 150 V	使用湿度範囲	20~80%	保存湿度範囲	40~70% (注2)

項目	規格	条件
1.絶縁抵抗	500MΩ以上	DC 100 Vで測定。
2.耐電圧	せん絡・絶縁破壊がないこと。	AC 500 Vを1分間通電
3.接触抵抗	30mΩ以下	100mAで測定
4.単体挿抜力	MIN 0.3 N (30gf)、MAX 3 N (300gf)	□0.35±0.002mmの鋼製ピンにて測定
5.耐振性	1 μs以上の瞬断がないこと。	周波数 10~55Hz、片振幅 0.75mm、3方向 2時間
6.耐湿性	接触抵抗 30mΩ以下、絶縁抵抗 500MΩ以上	温度 40±2℃、湿度 90~95%、96時間放置
7.温度サイクル	接触抵抗 30mΩ以下、絶縁抵抗 500MΩ以上	(-55℃:30分 → 5~35℃:10分 → 85℃:30分 → 5~35℃:10分)5サイクル
8.挿抜寿命	接触抵抗 30mΩ以下	すずめっき:挿抜30回 金めっき:挿抜50回
9.はんだ耐熱性	性能に影響する樹脂部の溶融がないこと。	ディップタイプ フロー:250℃ 10秒 手はんだ:はんだごて温度 300℃ 3秒
		SMTタイプ リフロー:推奨温度プロファイルにて 手はんだ:はんだごて温度 300℃ 3秒

(注1) 通電時の温度上昇を含みます。

(注2) ここでの保存とは、基板搭載前の未使用品に対する長期保管状態を表わします。

基板搭載後の無通電状態及びは、使用温湿度範囲が適用されます。

(注3) 上記の規格は本シリーズを代表するものです。個々の正式な取り交わしは、「納入仕様書」にてお願い致します。

■材質

製品	部品	材質	処理	UL規格
圧着ソケット	絶縁物	ポリアミド樹脂	ベージュ色	UL94V-0
ソケット用圧着端子	端子	りん青銅	すずめっき又は金めっき	—
ピンヘッダー (ディップ)	絶縁物	ポリアミド樹脂	ベージュ色	UL94V-0
	端子	黄銅	すずめっき	—
ピンヘッダー (SMTシングルロウ)	絶縁物	ポリアミド樹脂	ベージュ色	UL94V-0
	端子	黄銅	すずめっき又は金めっき	—
	金具	りん青銅	すずめっき	—
ピンヘッダー (SMTダブルロウ)	絶縁物	ポリアミド樹脂	ベージュ色	UL94V-0
	端子	黄銅	すず銅めっき又は金めっき	—
	金具	りん青銅	すずめっき	—

■製品番号の構成

形式から製品の仕様をご判断頂く際にご利用ください。

ご発注の際には、本カタログのB244~B249頁までにある形式からお選びください。

●コネクタ

DF13 # - * S - 1.25 C

① ② ③ ④ ⑤ ⑥

① シリーズ名: DF13	③ 極数: シングルロウ :2~12, 14, 15 ダブルロウ :10, 20, 30, 40	⑤ コンタクトピッチ: 1.25mm
② 形状記号 無: 標準品 A: } エンボス対応 C: }	④ コネクタ種別 S : シングルロウソケット P : シングルロウピンヘッダー DS: ダブルロウソケット DP: ダブルロウピンヘッダー	⑥ 結線部形態/端子形状 C : 圧着ケース DSA : ストレートディップ DS : ライトアングルディップ V : ストレートSMT H : ライトアングルSMT

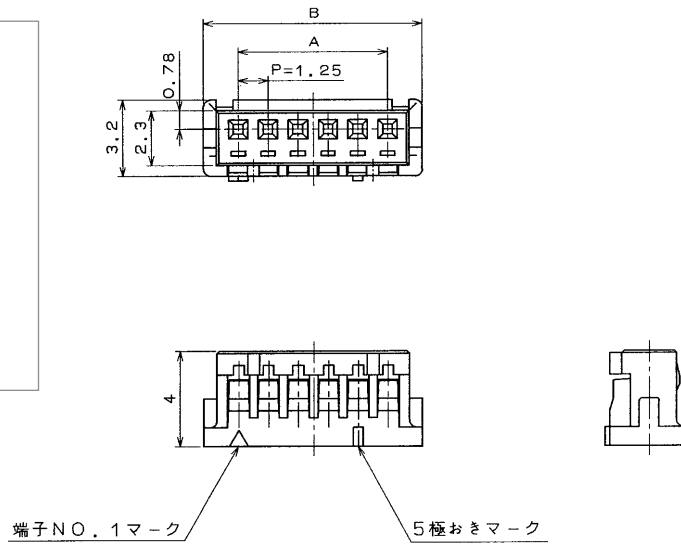
●端子

DF13 # - 2630 SCF A

① ② ③ ④

① 形状記号 無: 標準品 G: 低挿抜品	③ 形態種別/梱包種別 SCF: ソケットコンタクト・リール
② 適合電線サイズ 2630: AWG26~30 3032: AWG30~32	④ めっき種別 無: すずめっき A: 金めっき

■シングルロウ ソケット

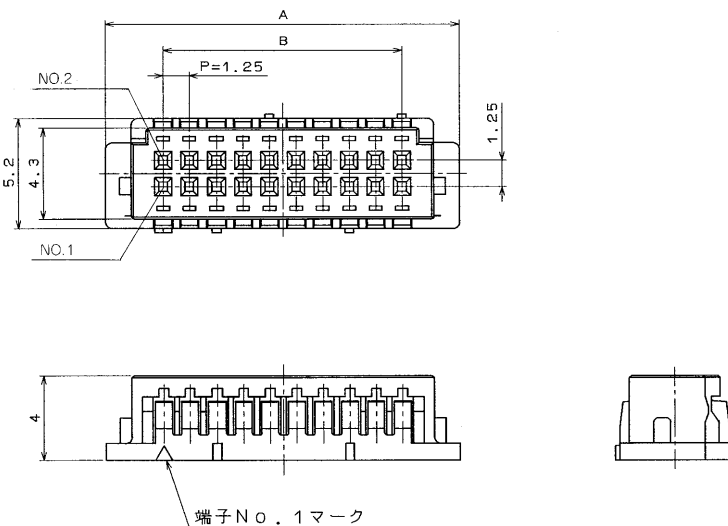
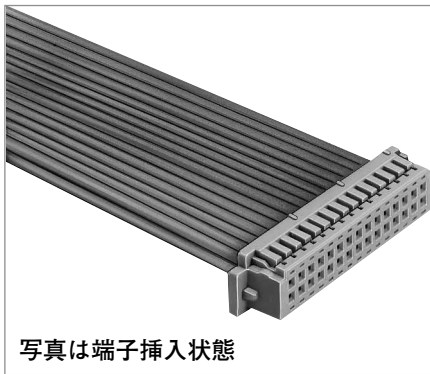


単位：mm

製品番号	HRS No.	極数	A	B	RoHS	製品番号	HRS No.	極数	A	B	RoHS
DF13-2S-1.25C	CL536-0001-4	2	1.25	4.15	○	DF13- 9S-1.25C	CL536-0008-3	9	10.00	12.90	○
DF13-3S-1.25C	CL536-0002-7	3	2.50	5.40		DF13-10S-1.25C	CL536-0009-6	10	11.25	14.15	
DF13-4S-1.25C	CL536-0003-0	4	3.75	6.65		DF13-11S-1.25C	CL536-0010-5	11	12.50	15.40	
DF13-5S-1.25C	CL536-0004-2	5	5.00	7.90		DF13-12S-1.25C	CL536-0011-8	12	13.75	16.65	
DF13-6S-1.25C	CL536-0005-5	6	6.25	9.15		DF13-13S-1.25C	CL536-0012-0	13	15.00	17.90	
DF13-7S-1.25C	CL536-0006-8	7	7.50	10.40		DF13-14S-1.25C	CL536-0013-3	14	16.25	19.15	
DF13-8S-1.25C	CL536-0007-0	8	8.75	11.65		DF13-15S-1.25C	CL536-0014-6	15	17.50	20.40	

(注1) 販売数量は1パック (100個入) 単位ですので、パック単位でご注文ください。

■ダブルロウ ソケット

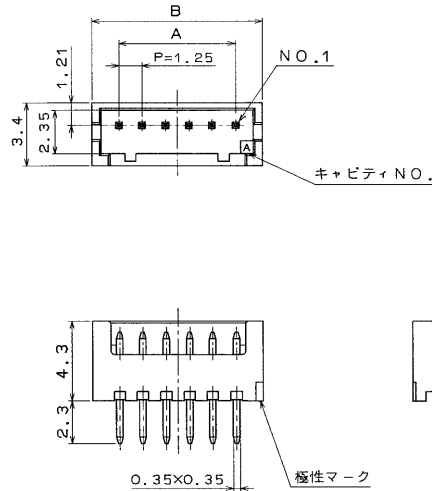
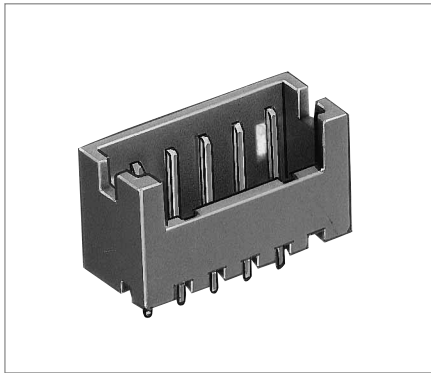


単位：mm

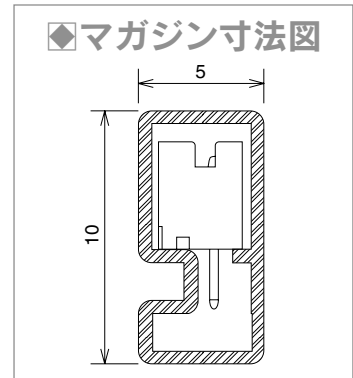
製品番号	HRS No.	極数	A	B	RoHS
DF13-10DS-1.25C	CL536-0550-2	10	10.40	5.00	○
DF13-20DS-1.25C	CL536-0555-6	20	16.65	11.25	
DF13-30DS-1.25C	CL536-0560-6	30	22.90	17.50	
DF13-40DS-1.25C	CL536-0565-0	40	29.15	23.75	

(注1) 販売数量は1パック (100個入) 単位ですので、パック単位でご注文ください。

■シングルロウ ストレートピンヘッダー(DIP)



【仕様番号】-**, (**)
 無 : すずめっき
 20 : すずめっき、マガジン梱包



●基板スルーホール径：φ0.6±0.03

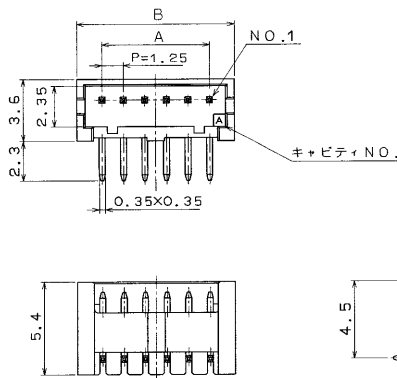
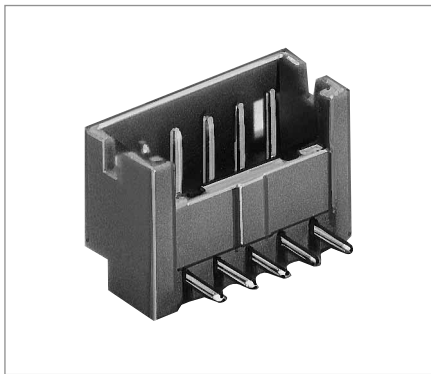
単位：mm

製品番号	HRS No.	極数	A	B	マガジン 梱包数量	RoHS	製品番号	HRS No.	極数	A	B	マガジン 梱包数量	RoHS
DF13-2P-1.25DSA(**)	CL536-0101-9-**	2	1.25	4.15	115個	○	DF13- 9P-1.25DSA(**)	CL536-0108-8-**	9	10.00	12.90	37個	○
DF13-3P-1.25DSA(**)	CL536-0102-1-**	3	2.50	5.40	89		DF13-10P-1.25DSA(**)	CL536-0109-0-**	10	11.25	14.15	34	
DF13-4P-1.25DSA(**)	CL536-0103-4-**	4	3.75	6.65	72		DF13-11P-1.25DSA(**)	CL536-0110-0-**	11	12.50	15.40	31	
DF13-5P-1.25DSA(**)	CL536-0104-7-**	5	5.00	7.90	61		DF13-12P-1.25DSA(**)	CL536-0111-2-**	12	13.75	16.65	29	
DF13-6P-1.25DSA(**)	CL536-0105-0-**	6	6.25	9.15	52		DF13-13P-1.25DSA(**)	CL536-0112-5-**	13	15.00	17.90	27	
DF13-7P-1.25DSA(**)	CL536-0106-2-**	7	7.50	10.40	46		DF13-14P-1.25DSA(**)	CL536-0113-8-**	14	16.25	19.15	25	
DF13-8P-1.25DSA(**)	CL536-0107-5-**	8	8.75	11.65	41		DF13-15P-1.25DSA(**)	CL536-0114-0-**	15	17.50	20.40	23	

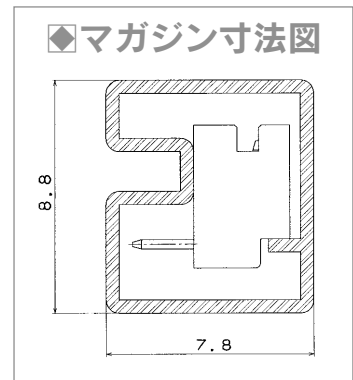
(注) 仕様番号「無」の販売数量は1パック (100個入) 単位ですので、パック単位でご注文ください。

(注) マガジン梱包品は、マガジン梱包数量の倍数にてご注文ください。

■シングルロウ ライトアングルピンヘッダー(DIP)



【仕様番号】
 (20) : すずめっき、マガジン梱包



●基板スルーホール径：φ0.6±0.03

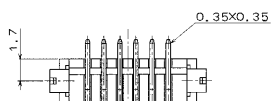
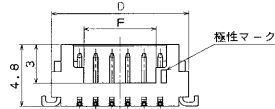
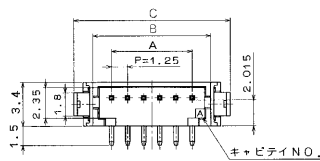
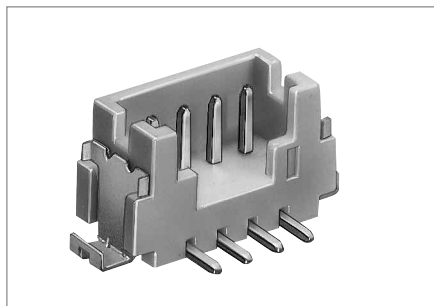
単位：mm

製品番号	HRS No.	極数	A	B	マガジン 梱包数量	RoHS	製品番号	HRS No.	極数	A	B	マガジン 梱包数量	RoHS
DF13-2P-1.25DS(20)	CL536-0151-7-20	2	1.25	4.15	115個	○	DF13- 9P-1.25DS(20)	CL536-0158-6-20	9	10.00	12.90	37個	○
DF13-3P-1.25DS(20)	CL536-0152-0-20	3	2.50	5.40	89		DF13-10P-1.25DS(20)	CL536-0159-9-20	10	11.25	14.15	34	
DF13-4P-1.25DS(20)	CL536-0153-2-20	4	3.75	6.65	72		DF13-11P-1.25DS(20)	CL536-0160-8-20	11	12.50	15.40	31	
DF13-5P-1.25DS(20)	CL536-0154-5-20	5	5.00	7.90	61		DF13-12P-1.25DS(20)	CL536-0161-0-20	12	13.75	16.65	29	
DF13-6P-1.25DS(20)	CL536-0155-8-20	6	6.25	9.15	52		DF13-14P-1.25DS(20)	CL536-0163-6-20	14	16.25	19.15	25	
DF13-7P-1.25DS(20)	CL536-0156-0-20	7	7.50	10.40	46		DF13-15P-1.25DS(20)	CL536-0164-9-20	15	17.50	20.40	23	
DF13-8P-1.25DS(20)	CL536-0157-3-20	8	8.75	11.65	41								

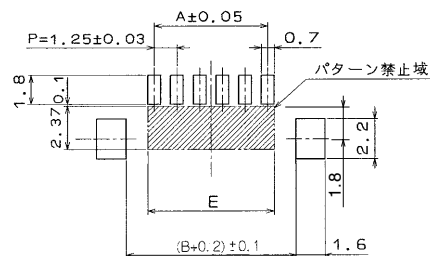
(注) マガジン梱包品は、マガジン梱包数量の倍数にてご注文ください。

■シングルロウ ストレートヘッダー (SMT)

(3ウォールタイプ・エンボス吸着対応)



◆推奨基板パターン図



(注1) 斜線部にパターンがあり、レジストが行われていない場合、コネクタ端子と接触する可能性がありますのでご注意ください。

本ピンヘッダーは3ウォールタイプ形状で、エンボスの吸着面を有しており、吸着による自動実装が可能です。

【仕様番号】 - **、(**)
 (21) : すずめっき、エンボス梱包
 (51) : 金めっき、エンボス梱包

単位：mm

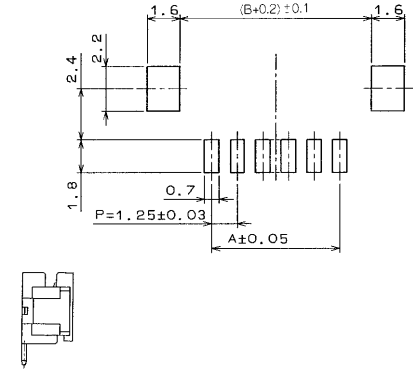
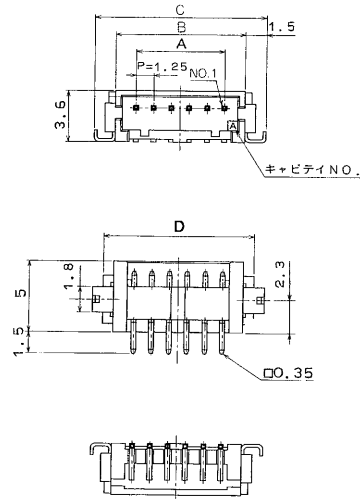
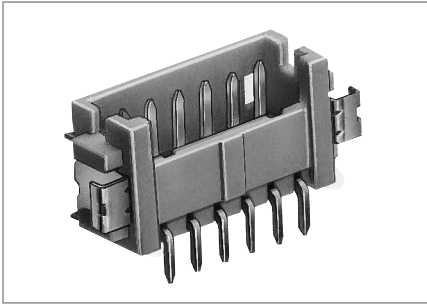
製品番号	HRS No.	極数	A	B	C	D	E	F	エンボス幅	RoHS
DF13C- 2P-1.25V (**)	CL536-0401-2- **	2	1.25	4.15	7.15	5.65	1.95	2.20	16	○
DF13C- 3P-1.25V (**)	CL536-0402-5- **	3	2.50	5.40	8.40	6.90	3.20	3.45	16	
DF13C- 4P-1.25V (**)	CL536-0403-8- **	4	3.75	6.65	9.65	8.15	4.45	3.10	24	
DF13C- 5P-1.25V (**)	CL536-0404-0- **	5	5.00	7.90	10.90	9.40	5.70	4.35	24	
DF13C- 6P-1.25V (**)	CL536-0405-3- **	6	6.25	9.15	12.15	10.65	6.95	5.60	24	
DF13C- 7P-1.25V (**)	CL536-0406-6- **	7	7.50	10.40	13.40	11.90	8.20	6.85	24	
DF13C- 8P-1.25V (**)	CL536-0407-9- **	8	8.75	11.65	14.65	13.15	9.45	8.10	24	
DF13C- 9P-1.25V (**)	CL536-0408-1- **	9	10.00	12.90	15.90	14.40	10.70	9.35	24	
DF13C-10P-1.25V (**)	CL536-0409-4- **	10	11.25	14.15	17.15	15.65	11.95	10.60	24	
DF13C-11P-1.25V (**)	CL536-0410-3- **	11	12.50	15.40	18.40	16.90	13.20	11.85	32	
DF13C-12P-1.25V (**)	CL536-0411-6- **	12	13.75	16.65	19.65	18.15	14.45	13.10	32	
DF13C-14P-1.25V (**)	CL536-0413-1- **	14	16.25	19.15	22.15	20.65	16.95	15.60	32	
DF13C-15P-1.25V (**)	CL536-0414-4- **	15	17.50	20.40	23.40	21.90	18.20	16.85	44	

(注1) エンボス梱包品は、リール数にてご注文ください。(1リール：1000個梱包)

■シングルロウ ライトアングルピンヘッダー (SMT)

(4ウォールタイプ・エンボス吸着対応)

◆推奨基板パターン図



【仕様番号】-**-**
 (21) : すずめっき、エンボス梱包
 (51) : 金めっき、エンボス梱包

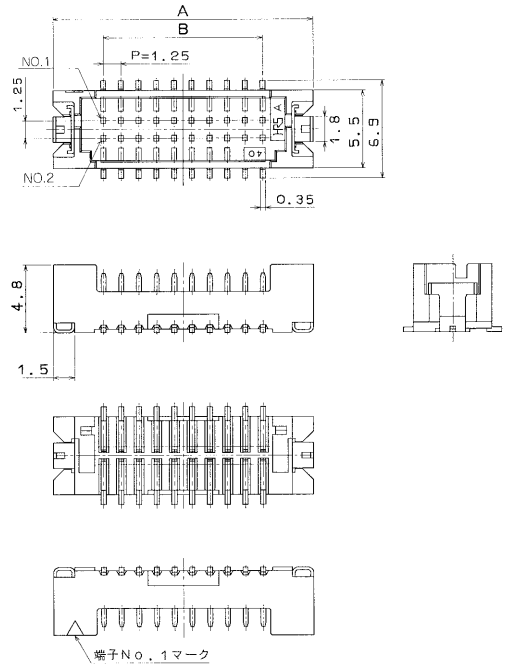
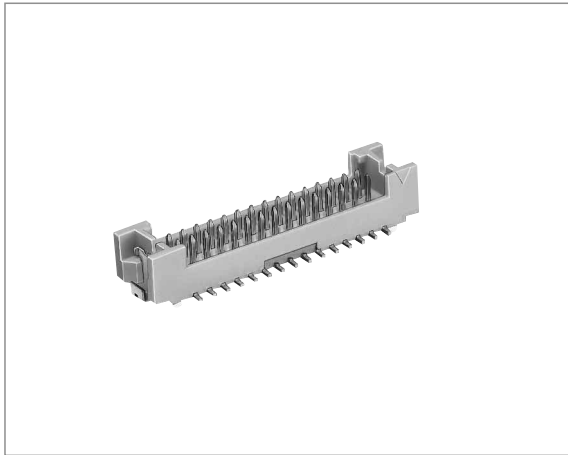
単位：mm

製品番号	HRS No.	極数	A	B	C	D	エンボス幅	RoHS
DF13A- 2P-1.25H(**)	CL536-0301-8-**-	2	1.25	4.15	7.15	5.65	16	○
DF13A- 3P-1.25H(**)	CL536-0302-0-**-	3	2.50	5.40	8.40	6.90	16	
DF13A- 4P-1.25H(**)	CL536-0303-3-**-	4	3.75	6.65	9.65	8.15	24	
DF13A- 5P-1.25H(**)	CL536-0304-6-**-	5	5.00	7.90	10.90	9.40	24	
DF13A- 6P-1.25H(**)	CL536-0305-9-**-	6	6.25	9.15	12.15	10.65	24	
DF13A- 7P-1.25H(**)	CL536-0306-1-**-	7	7.50	10.40	13.40	11.90	24	
DF13A- 8P-1.25H(**)	CL536-0307-4-**-	8	8.75	11.65	14.65	13.15	24	
DF13A- 9P-1.25H(**)	CL536-0308-7-**-	9	10.00	12.90	15.90	14.40	24	
DF13A-10P-1.25H(**)	CL536-0309-0-**-	10	11.25	14.15	17.15	15.65	24	
DF13A-11P-1.25H(**)	CL536-0310-9-**-	11	12.50	15.40	18.40	16.90	32	
DF13A-12P-1.25H(**)	CL536-0311-1-**-	12	13.75	16.65	19.65	18.15	32	
DF13A-14P-1.25H(**)	CL536-0313-7-**-	14	16.25	19.15	22.15	20.65	32	
DF13A-15P-1.25H(**)	CL536-0314-0-**-	15	17.50	20.40	23.40	21.90	44	

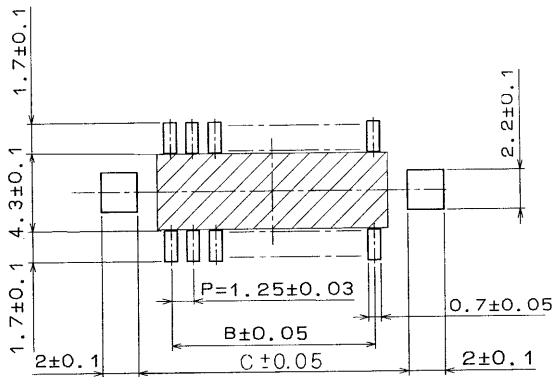
(注1) エンボス梱包品は、リール数にてご注文ください。(1リール：1000個梱包)

■ダブルロウ ストレートピンヘッダー (SMT)

(4ウォールタイプ・エンボス吸着対応)



◆推奨基板パターン図



(注1) 部にパターンがあり、レジストが行なわれていない場合、コネクタ端子と接触する可能性がありますのでご注意ください。

【仕様番号】 - **、(**)
 (95) : すず銅めっき、エンボス梱包
 (91) : 金めっき、エンボス梱包

単位：mm

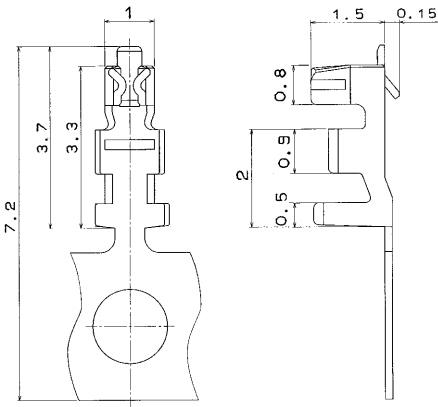
HRS No.	製品番号	極数	A	B	C	仕様 (26)	仕様 (56)	エンボス 幅	RoHS
DF13A-10DP-1.25V (**)	CL536-0600-9-**	10	12.10	5.00	8.70	○	○	24	○
DF13A-20DP-1.25V (**)	CL536-0605-2-**	20	18.35	11.25	14.95	○	○	32	
DF13A-30DP-1.25V (**)	CL536-0610-2-**	30	24.60	17.50	21.20	—	○	44	
DF13A-40DP-1.25V (**)	CL536-0615-6-**	40	30.85	23.75	27.45	—	○	44	

(注1) リール数にてご注文ください。(1リール：1000個梱包)

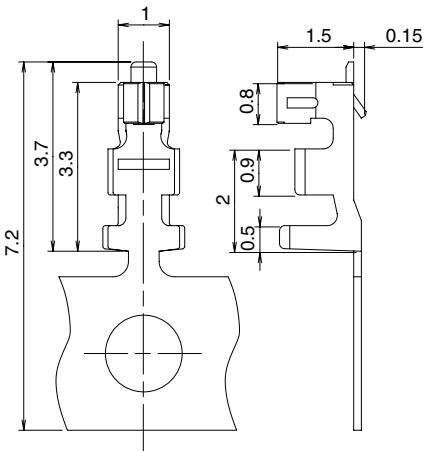
(注2) 吸着用のキャップが付きます。

■ 圧着端子

● DF13



● DF13G



製品番号	HRS No.	種別	数量	処理
DF13-3032SCF	CL536-0299-8	リール端子	1リール 10,000本巻	すずめっき
DF13-3032SCFA (04)	CL536-0641-6-04			金めっき
DF13-2630SCF	CL536-0300-5			すずめっき
DF13-2630SCFA (04)	CL536-0298-5-04			金めっき
DF13G-2630SCF	CL536-0643-1	リール端子 (低挿抜品)	1リール 10,000本巻	すずめっき
DF13G-2630SCFA	CL536-0642-9			金めっき

● 適合電線 (すずめっき軟銅線)

導体サイズ (芯線構成)	被覆外径
AWG 26 (7本/0.16mm)	φ 0.65 ~ φ 1.0mm
AWG 28 (7本/0.127mm)	
AWG 30 (7本/0.1mm)	
AWG 32 (7本/0.08mm)	

● 推奨電線

UL1571
UL1061

● ストリップ長

1.2 ~ 1.9mm

(注) 適合電線以外の電線をご使用の際は、弊社営業担当へご相談ください。

◆ 適用圧着工具

種類	製品番号	HRS No.	適合コンタクト
アプリケーション	AP105-DF13-2630S	CL901-4531-9	DF13-2630SCF/SCFA
	AP105-DF13-3032S	CL901-4552-9	DF13-3032SCF/SCFA
プレス本体	CM-105	CL901-0005-4	—
手動圧着工具	DF13-TB2630HC	CL550-0256-1	DF13-2630SCF
抜き工具	DF-C-PO (B)	CL550-0179-2	DF13-2630SCF/SCFA
			DF13G-2630SCF/SCFA
			DF13-3032SCF/SCFA

(注1) 弊社指定の工具以外が原因で発生した問題につきましては、保証の対象外となります。

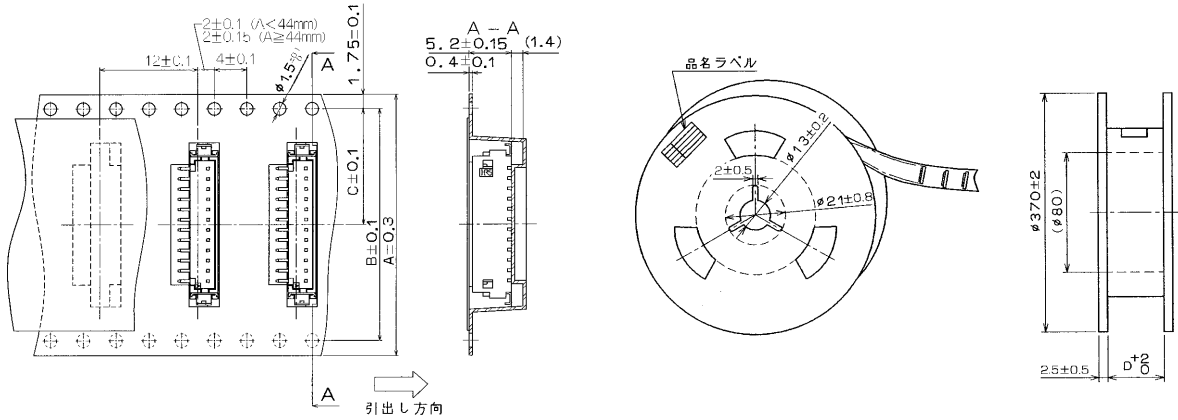
(注2) 手動圧着工具には、リール端子をキャリア付で連カットして使用します。

◆ アプリケーション図

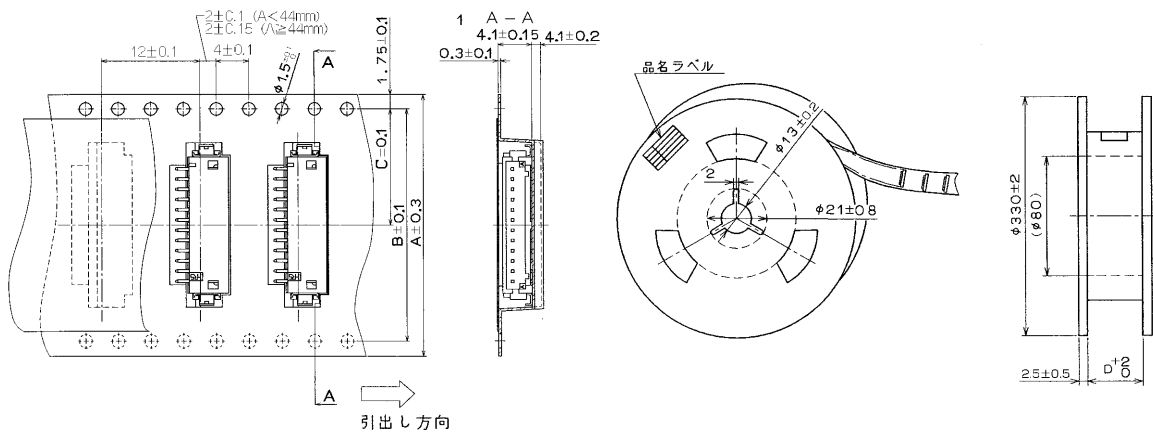
	SMT (1列品)	DIP (1列品)	SMT (2列品)
ライトアングル			SMTタイプ (2列品) の ライトアングル品は有りません。
ストレート			

◆エンボステープキャリア寸法図(JIS-C-0806準拠)

●DF13C-＊P-1.25V



●DF13A-＊P-1.25H



単位：mm

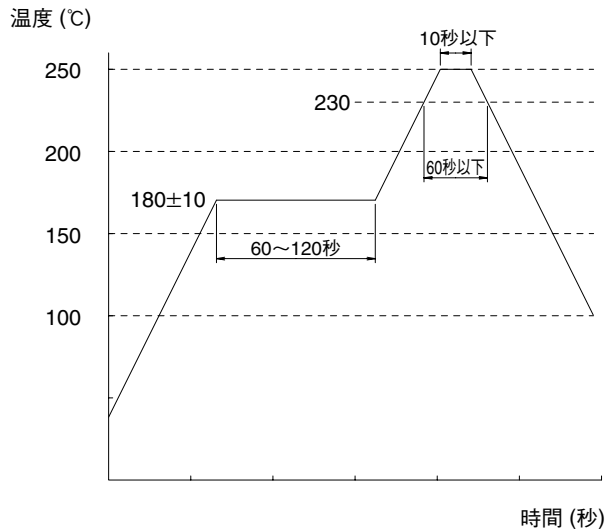
製品種別	寸法	極数	A	B	C	D
DF13C-＊P-1.25V		4～10	24	—	11.5	24.4
DF13A-＊P-1.25H		11～14	32	28.4	14.2	32.4
		15	44	40.4	20.2	44.4

(注) 13極はシリーズ化されていません。

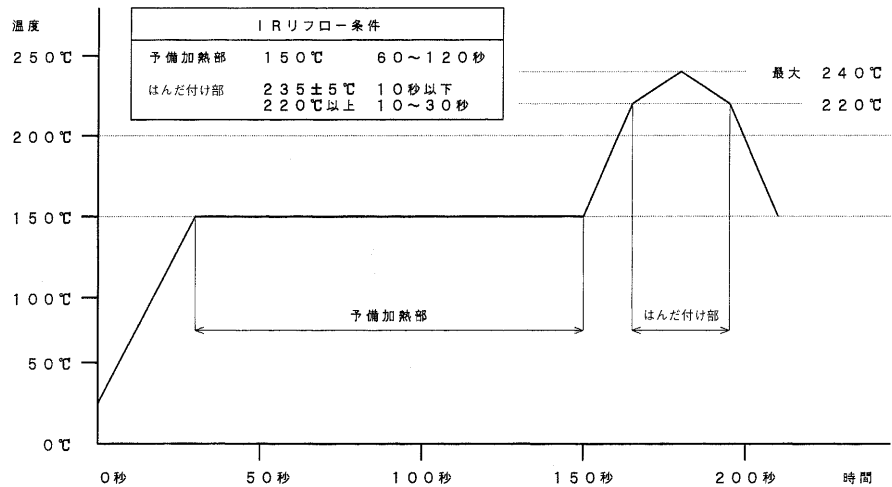
◆使用上のご注意

1.推奨温度プロファイル (SMT)

- DF13A-*P-1.25H
- DF13C-*P-1.25V



- DF13A-*DP-1.25V



(注1) 同条件にて2回まで可。ただし、1回目と2回目の間は常温になっていること。

(注2) 温度はコネクタリード部の基板表面温度を表わします。

(注3) リフロー後、絶縁ケースが変色したり、表面に「膨れ」という凸形状が発生する場合がございますが、品質上支障はございません。

2.推奨手はんだ条件 (SMT)	はんだごて温度 290±10°C、はんだ時間 2秒以内
3.推奨スクリーン厚さ (SMT)	0.15~0.2mm
4.基板の反り (SMT)	コネクタ両端部を基準とし、コネクタ中央部にてMax0.03mm
5.推奨はんだ付け条件 (DIP)	<ul style="list-style-type: none"> ■自動はんだ装置によるフロー条件 : はんだ温度 250±5°C、はんだ時間 3秒以内 ■手はんだ条件 : はんだごて温度 290±10°C、はんだ時間 2秒以内
6.洗浄条件	「ナイロンコネクタ使用の手引き」をご参照ください。
7.結線条件	<p>「ナイロンコネクタ使用の手引き」をご参照ください。</p> <p>■圧着端子は非常に小さな形状であるため、圧着作業は、「圧着条件票」「圧着品質基準書」の内容に基づき慎重に行なってください。</p>
8.注意事項	<p>■過度なこじり挿抜は、破損の原因となりますのでご注意ください。</p> <p>詳細は「取扱説明書」をご参照ください。</p>
9.取り扱い事項	「ナイロンコネクタ使用の手引き」をご参照ください。

◆取扱い説明書

<挿入時の注意事項>

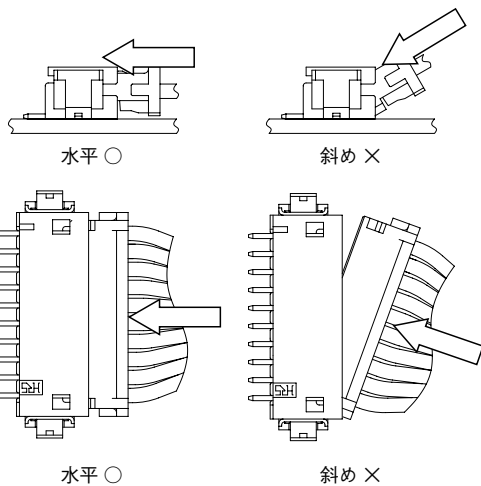
つかみかたについて

(方法) ケーブルの根元を軽く握り、指先でコネクタを押しようとして挿入して下さい。

挿入角度について

【注意】 30°以上傾けた状態での斜め挿入はしないで下さい。端子変形、ケース破損の原因となります。

(方法) コネクタを水平にして挿入して下さい。



<抜去時の注意事項>

つかみかたについて

(方法) 全ケーブルが均等に引かれるようにケーブルをつかみ、引き抜いてください。

抜去角度について

【注意】 30°以上傾けた状態での斜め抜去はしないで下さい。端子変形、ケース破損の原因となります。

(方法) コネクタを水平にして抜去して下さい。

