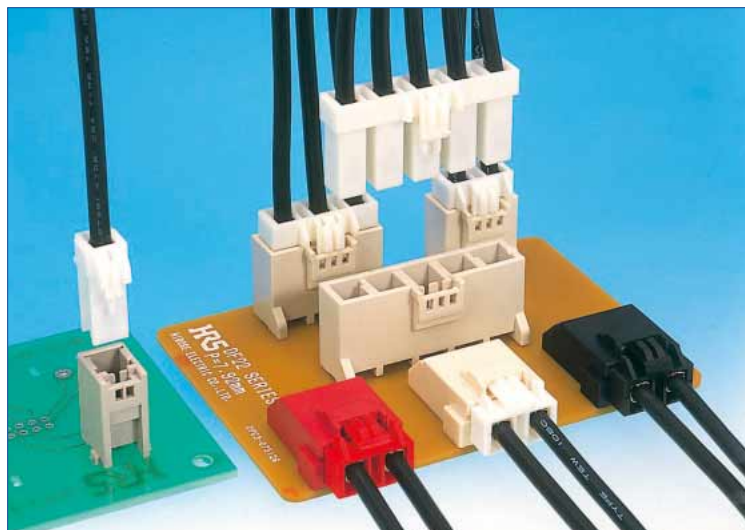


## DF22シリーズ

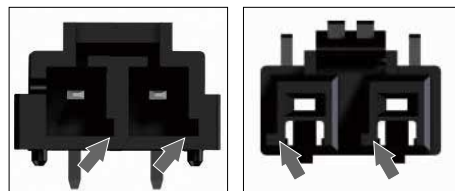


### ■特長

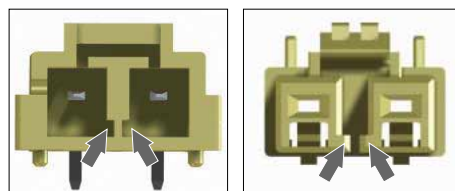
1. **最大30A通電可能**  
AWG #10電線を使用した場合、最大30Aの通電が可能です。  
(1極の場合)  
(他の極数の定格電流については、次ページの表をご参照ください。)
2. **完全ロック機能をプラス**  
インナーロック方式の完全ロック機構を採用し、不意な外部からの衝撃によるはずれを防止しています。(写真①をご参照ください。)
3. **多数個使いによる誤接続を防止**  
同一極数を多数個使う場合には、誤接続を防止するため、嵌合形状の異なる3種類の製品がご使用になれます。  
(写真②をご参照ください。)
4. **モールドランスを採用**  
端子ランスでは圧着作業中の絡みにより、変形のおそれがあるため、モールドランスを採用しました。
5. **基板への逆挿入防止**  
ピンヘッダーにガイドポストを設け、基板に対する逆挿入を防止しています。
6. **ポッティング(樹脂充填)対応**  
10mmまでのポッティング処理に対応しています。
7. **端子隣接間のショート防止**  
各端子をボックスで囲い、独立させました。これにより、端子隣接間のショートを防止しています。
8. **圧着端子の固定力アップ**  
ケーブルにストレスのかかる使用方法や、圧着端子の固定力アップが可能です。
9. **充実した圧着ソケットバリエーション**  
押し易いロックボタン形状(製品名:DF22C-\*S-7.92C)と、絶縁性をUPした形状(製品名:DF22B-\*S-7.92C/DF22C-\*S-7.92C)を投入。セット上で操作性、安全性を考慮して、幅広いニーズにお応えします。
10. **中継プラグをバリエーションに追加**  
中継タイプを開発しました。また、4極は2列(2×2)にすることで、実装の省スペース化をはかりました。
11. **UL、C-UL、TÜV規格準拠**
12. **グローワイヤー対応(IEC 60695-2-11 準拠)**

### 多数個使いによる誤接続を防止

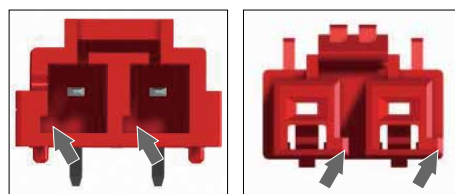
#### ●Rタイプ(ガイドキー:右側、樹脂:黒色)



#### ●標準タイプ(ガイドキー:内側、樹脂:ナチュラル色)



#### ●Lタイプ(ガイドキー:左側、樹脂:赤色)



※写真左側はピンヘッダー(基板ディップ側)  
右側は、ソケット(ケーブル側)です。  
※ガイドキー位置は、ピンヘッダーの嵌合面に  
向かっての位置を表しています。

写真②

## ■製品規格

定 格	定格電流 (注1)	極数	AWG#10	AWG#12	AWG#14	AWG#16	使用温度範囲	-35℃～85℃ (注2)
		1	30A	25A	20A	15A	使用湿度範囲	20%～80%
		2	25A	20A	18A	15A	保存温度範囲	-10℃～60℃ (注3)
		3	25A	20A	18A	15A	保存湿度範囲	40%～70% (注3)
		4	22A	18A	15A	13A	UL/C-UL/TÜVファイルNo.及び認証No.	
	5	22A	18A	15A	13A	UL : E52653		
	定格電圧	規格		AC/DC		1000V	C-UL : E52653	
		UL/C-UL		AC/DC		600V	TÜV : R9950703	
		TÜV		AC/DC		600V		

項 目	規 格	条 件
1. 接触抵抗	5mΩ以下 (初期)	20mV以下、1mAで測定
2. 絶縁抵抗	1000MΩ以上	DC1000Vで測定
3. 耐電圧	せん絡・絶縁破壊のないこと	AC2500Vの電圧を1分間印加する
4. 単体挿抜力	MIN 0.3N、MAX 5N	□1.6×0.8±0.002の鋼製ピンにて測定
5. 挿抜寿命	10mΩ以下	30回の抜き差しを行う
6. 耐振性	1μs以上の瞬断がないこと	周波数10～55Hz、片振幅0.75mm、3方向、2h
7. 耐衝撃性	1μs以上の瞬断がないこと	加速度490m/s <sup>2</sup> 、11ms、正弦半波3方向各3回
8. 耐湿性	10mΩ以下	温度40±2℃、湿度90～95%、96時間放置
9. 温度サイクル	10mΩ以下	(-55℃:30分→5～35℃:5分→85℃:30分→5～35℃:5分)5サイクル
10. はんだ耐熱性	外観の変形及び端子等の著しいたがたがないこと	フロー : 260℃、10秒
		手はんだ : はんだこて温度 300℃、3秒

(注1) 定格電流は、極数及び使用する電線サイズにより異なります。ヘッダーの定格は30A (1極)、25A (2、3極)、22A (4、5極) です。

(注2) 通電時の温度上昇を含みます。

(注3) ここでの保存とは、基板搭載前の未使用品に対する長期保管状態を表します。

基板搭載後の無通電状態は、使用温湿度範囲が適用されます。

## ■材質・処理

製 品	部 品	材 質	色・処理	UL規格
ソケット	絶縁物	ポリアミド樹脂	(白色)ナチュラル(注1)	UL94V-0
圧着端子	端 子	高導電性銅合金	すずめっき又は金めっき	—
ヘッダー	絶縁物	ポリアミド樹脂(ガラス強化)	(ベージュ)ナチュラル(注1)	UL94V-0
	端 子	高導電性銅合金	すず銅めっき又は金めっき	—

(注1) 異嵌合形状の標準樹脂色はDF22Rが黒色、DF22Lが赤色になります。

## ■製品番号の構成

製品番号から製品の仕様をご判断頂く際にご利用ください。

### ●コネクタ

**DF22 B L - 2 S - 7.92 C**

① ② ③ ④ ⑤ ⑥ ⑦

### ●端子

**DF22 A - 1416 SCF A**

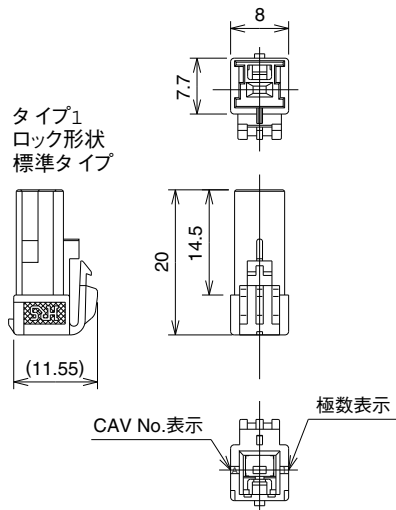
① ⑧ ⑨ ⑩ ⑪

① シリーズ名 : DF22	⑤ コネクタ種類 S : ソケット DS : ダブルロウソケット P : ピンヘッダー EP : 中継プラグ DEP : ダブルロウ中継プラグ RS/P : リテーナー	⑧ 対象電線別 無 : UL1430 A : UL1015
② 形状種別 ソケット 無 : 標準高さ、標準ロック(タイプⅠ) B : ロングタイプ、標準ロック(タイプⅢ) C : ロングタイプ、操作性向上ロック(タイプⅣ) 中継プラグ 無 : パネル止め有り A : パネル止め無し	⑥ コンタクトピッチ : 7.92mm	⑨ 適合電線サイズ 1416 : AWG # 14～16 1012 : AWG # 10～12
③ ガイドキー位置 : 無 内側(樹脂:ナチュラル色) R 右側(樹脂:黒色) L 左側(樹脂:赤色)	⑦ 結線部形状/ターミナル形状 C : 圧着ケース DSA : ストレートピンヘッダー DS : ライトアングルピンヘッダー 無 : リテーナー	⑩ 形態種別/梱包種別 SCF : ソケットコンタクト・リール SC : ソケットコンタクト・ばら PCF : 中継プラグコンタクト・リール PC : 中継プラグコンタクト・ばら
④ 極数 : 1～5		⑪ めっき種別 無 : すずめっき A : 金めっき

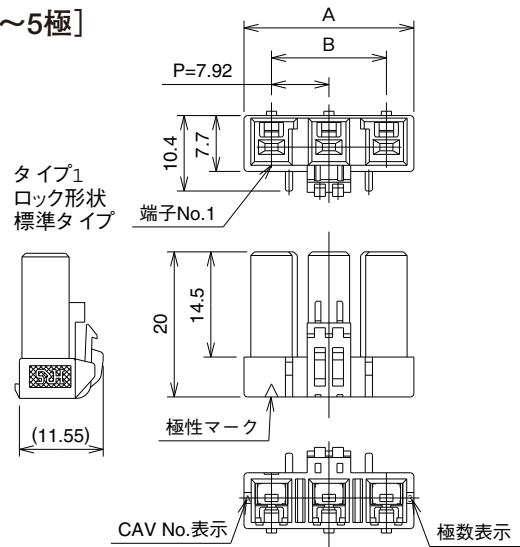
## ■圧着ソケット(製品高さ標準タイプ)



### [1極]



### [2~5極]



### [タイプ I]

製品高さ：標準タイプ、ロック形状：標準タイプ

(注) 2~5極は製品形状変更に伴い、製品番号・HRS No.が変更になっております。

標準タイプ(ガイドキー：内側、樹脂：ナチュラル色 [白色])

製品番号	HRS No.	極数	A	B
DF22-1S-7.92C(28)	680-1012-2 28	1	8.00	—
DF22-2S-7.92C(28)	680-1004-4 28	2	15.50	7.92
DF22-3S-7.92C(28)	680-1005-7 28	3	23.42	15.84
DF22-4S-7.92C(28)	680-1006-0 28	4	31.34	23.76
DF22-5S-7.92C(28)	680-1007-2 28	5	39.26	31.68

Rタイプ(ガイドキー：右側、樹脂：黒色)

製品番号	HRS No.	極数	A	B
DF22R-1S-7.92C(28)	680-1026-7 28	1	8.00	—
DF22R-2S-7.92C(28)	680-1027-0 28	2	15.50	7.92
DF22R-3S-7.92C(28)	680-1028-2 28	3	23.42	15.84
DF22R-4S-7.92C(28)	680-1029-5 28	4	31.34	23.76
DF22R-5S-7.92C(28)	680-1030-4 28	5	39.26	31.68

Lタイプ(ガイドキー：左側、樹脂：赤色)

製品番号	HRS No.	極数	A	B
DF22L-1S-7.92C(28)	680-1031-7 28	1	8.00	—
DF22L-2S-7.92C(28)	680-1032-0 28	2	15.50	7.92
DF22L-3S-7.92C(28)	680-1033-2 28	3	23.42	15.84
DF22L-4S-7.92C(28)	680-1034-5 28	4	31.34	23.76
DF22L-5S-7.92C(28)	680-1035-8 28	5	39.26	31.68

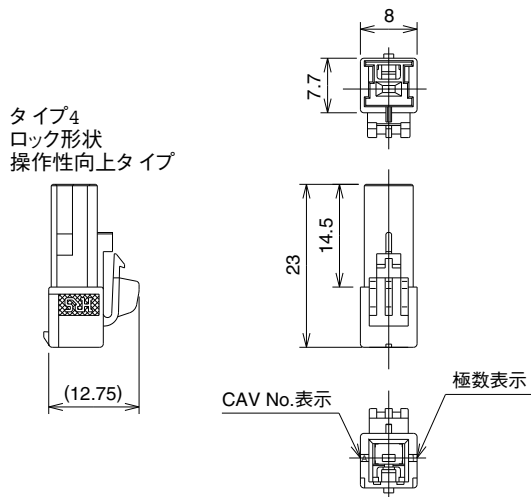
(注1) 販売数量は1パック(100個)を単位としておりますのでご了承ください。

(注2) 偶数極はロック形状が一部異なります。

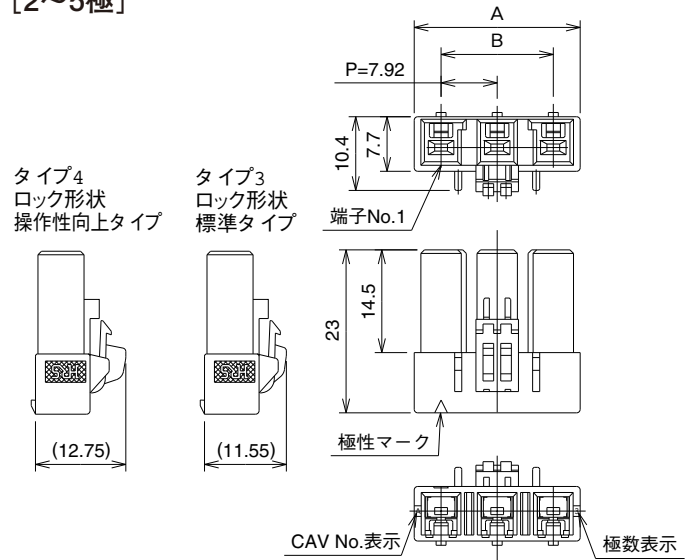
## ■圧着ソケット(製品高さロングタイプ)



### [1極]



### [2~5極]



### [タイプⅢ]

製品高さ：ロングタイプ、ロック形状：標準タイプ  
標準タイプ(ガイドキー：内側、樹脂：ナチュラル色 [白色])

製品番号	HRS No.	極数	A	B
DF22B-2S-7.92C	680-1097-5	2	15.50	7.92
DF22B-3S-7.92C	680-1098-8	3	23.42	15.84
DF22B-4S-7.92C	680-1099-0	4	31.34	23.76
DF22B-5S-7.92C	680-1100-8	5	39.26	31.68

(注1)販売数量は1パック(100個)を単位としておりますのでご了承ください。  
(注2)偶数極はロック形状が一部異なります。

### [タイプⅣ]

製品高さ：ロングタイプ、ロック形状：操作性向上タイプ  
標準タイプ(ガイドキー：内側、樹脂：ナチュラル色 [白色])

製品番号	HRS No.	極数	A	B
DF22C-1S-7.92C	680-1101-0	1	8.00	—
DF22C-2S-7.92C	680-1102-3	2	15.50	7.92
DF22C-3S-7.92C	680-1103-6	3	23.42	15.84
DF22C-4S-7.92C	680-1104-9	4	31.34	23.76

Rタイプ(ガイドキー：右側、樹脂：黒色)

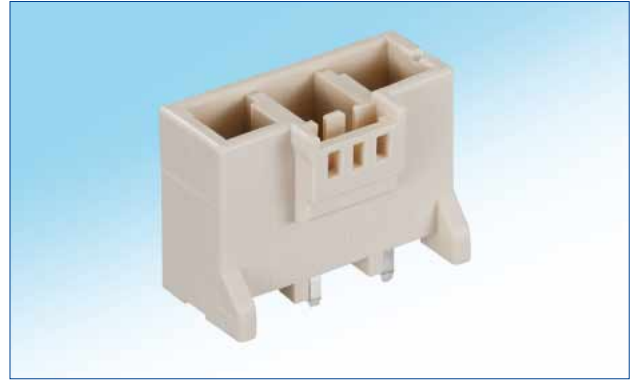
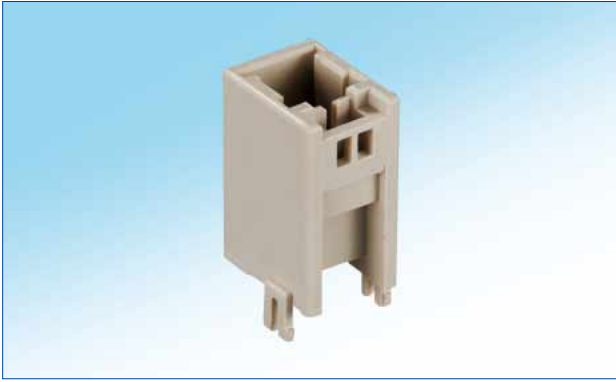
製品番号	HRS No.	極数	A	B
DF22CR-3S-7.92C	680-1130-9	3	23.42	15.84

Lタイプ(ガイドキー：左側、樹脂：赤色)

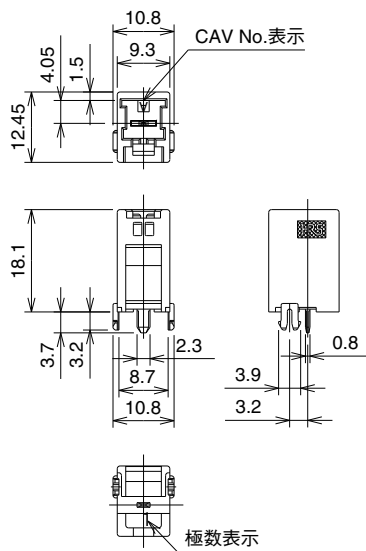
製品番号	HRS No.	極数	A	B
DF22CL-1S-7.92C	680-1133-7	1	8.00	—
DF22CL-3S-7.92C	680-1135-2	3	23.42	15.84

(注1)販売数量は1パック(100個)を単位としておりますのでご了承ください。  
(注2)偶数極はロック形状が一部異なります。

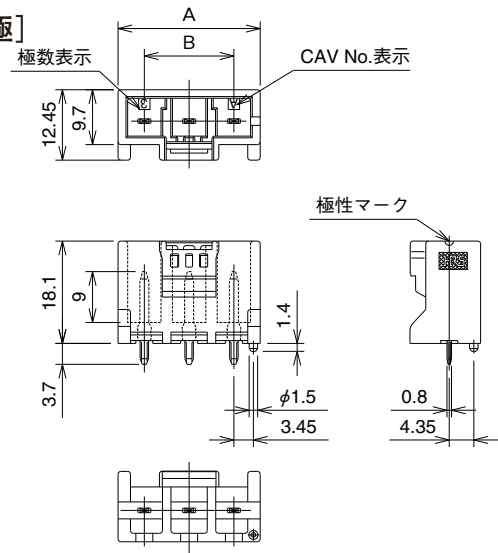
## ■ストレートピンヘッダー



### [1極]



### [2~5極]



#### 【仕様番号】

- (05): ずず銅めっき、バック梱包
- (25): ずず銅めっき、トレイ梱包 (1極のみ)
- (06): 金めっき、バック梱包

標準タイプ(ガイドキー: 内側、樹脂: ナチュラル色[ベージュ])

製品番号	HRS No.	極数	A	B	バック梱包	トレイ梱包	ずず銅めっき	金めっき
DF22-1P-7.92DSA(**)	680-1013-5 **	1	—	—	—	○	○	—
DF22-2P-7.92DSA(**)	680-1014-8 **	2	17.22	7.92	○	—	○	○
DF22-3P-7.92DSA(**)	680-1015-0 **	3	25.14	15.84	○	—	○	○
DF22-4P-7.92DSA(**)	680-1016-3 **	4	33.06	23.76	○	—	○	—
DF22-5P-7.92DSA(**)	680-1017-6 **	5	40.98	31.68	○	—	○	—

Rタイプ(ガイドキー: 右側、樹脂: 黒色)

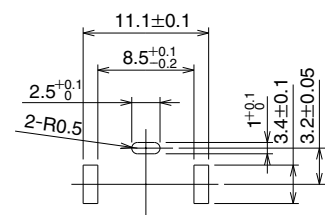
製品番号	HRS No.	極数	A	B	バック梱包	トレイ梱包	ずず銅めっき	金めっき
DF22R-1P-7.92DSA(**)	680-1036-0 **	1	—	—	—	○	○	—
DF22R-2P-7.92DSA(**)	680-1037-3 **	2	17.22	7.92	○	—	○	—
DF22R-3P-7.92DSA(**)	680-1038-6 **	3	25.14	15.84	○	—	○	—
DF22R-4P-7.92DSA(**)	680-1039-9 **	4	33.06	23.76	○	—	○	—
DF22R-5P-7.92DSA(**)	680-1040-8 **	5	40.98	31.68	○	—	○	—

Lタイプ(ガイドキー: 左側、樹脂: 赤色)

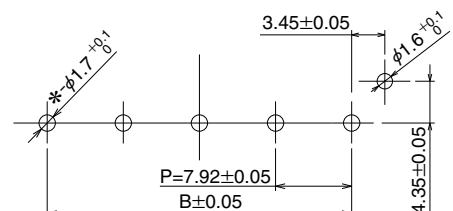
製品番号	HRS No.	極数	A	B	バック梱包	トレイ梱包	ずず銅めっき	金めっき
DF22L-1P-7.92DSA(**)	680-1041-0 **	1	—	—	—	○	○	—
DF22L-2P-7.92DSA(**)	680-1042-3 **	2	17.22	7.92	○	—	○	—
DF22L-3P-7.92DSA(**)	680-1043-6 **	3	25.14	15.84	○	—	○	—
DF22L-4P-7.92DSA(**)	680-1044-9 **	4	33.06	23.76	○	—	○	—
DF22L-5P-7.92DSA(**)	680-1045-1 **	5	40.98	31.68	○	—	○	—

### ◆推奨基板寸法 (推奨基板厚 $t=1.6\pm 0.1$ )

#### [1極]



#### [2~5極]



(注1)バック梱包品の販売数量は1パック(100個)を単位としておりますのでご了承ください。

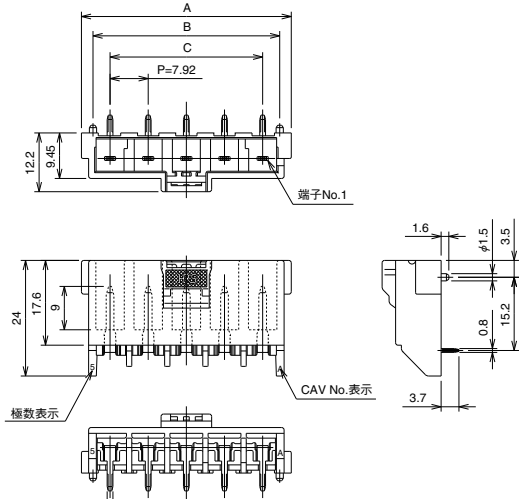
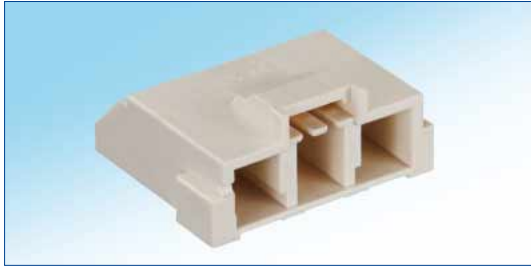
(注2)トレイ梱包品は1極のみの梱包形態であり、販売数量の倍数(150個)にてご注文ください。

(注3)偶数極はロック形状が一部異なります。

(注4)金めっきに対応していない極数でもご要求により対応します。その場合は、弊社営業担当へご相談ください。



## ■ ライトアングルピンヘッダー



標準タイプ(ガイドキー:内側、樹脂:ナチュラル色[ベージュ])

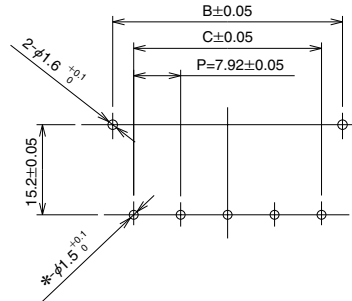
製品番号	HRS No.	極数	A	B	C	すず銅めっき	金めっき
DF22-2P-7.92DS (**)	680-1008-5 **	2	19.80	15.00	7.92	(35)	(36)
DF22-3P-7.92DS (**)	680-1009-8 **	3	27.72	22.92	15.84	(05)	(06)
DF22-4P-7.92DS (**)	680-1010-7 **	4	35.64	30.84	23.76	(05)	—
DF22-5P-7.92DS (**)	680-1011-0 **	5	43.56	38.76	31.68	(05)	(06)

【仕様番号】  
 (05)、(35) : すず銅めっき  
 (06)、(36) : 金めっき

Rタイプ(ガイドキー:右側、樹脂:黒色)

製品番号	HRS No.	極数	A	B	C	すず銅めっき	金めっき
DF22R-2P-7.92DS (**)	680-1018-9 **	2	19.80	15.00	7.92	(05)	—
DF22R-3P-7.92DS (**)	680-1019-1 **	3	27.72	22.92	15.84	(05)	(06)
DF22R-4P-7.92DS (**)	680-1020-0 **	4	35.64	30.84	23.76	(05)	—
DF22R-5P-7.92DS (**)	680-1021-3 **	5	43.56	38.76	31.68	(05)	—

### ◆ 推奨基板穴寸法 (推奨基板厚 $t=1.6 \pm 0.1$ )



Lタイプ(ガイドキー:左側、樹脂:赤色)

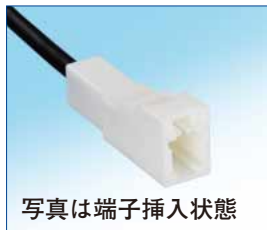
製品番号	HRS No.	極数	A	B	C	すず銅めっき	金めっき
DF22L-2P-7.92DS (**)	680-1022-6 **	2	19.80	15.00	7.92	(05)	(06)
DF22L-3P-7.92DS (**)	680-1023-9 **	3	27.72	22.92	15.84	(05)	(06)
DF22L-4P-7.92DS (**)	680-1024-1 **	4	35.64	30.84	23.76	(05)	—
DF22L-5P-7.92DS (**)	680-1025-4 **	5	43.56	38.76	31.68	(05)	(06)

(注1)販売数量は1パック(100個)を単位としておりますのでご了承ください。

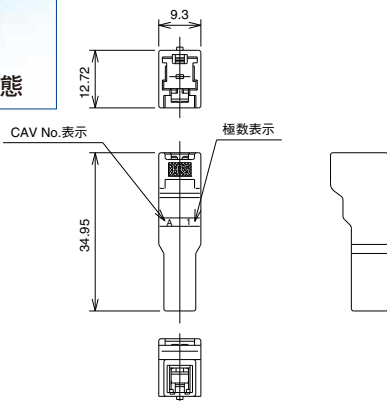
(注2)偶数極はロック形状が一部異なります。

(注3)金めっきに対応していない極数でもご要求により対応します。その場合は、弊社営業担当へご相談ください。

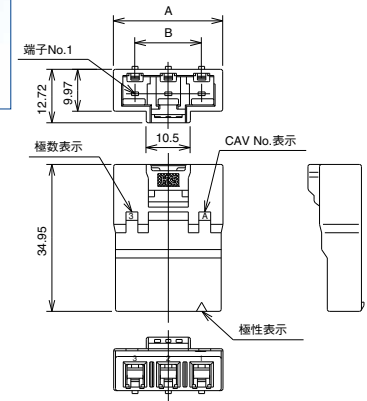
## ■ 中継プラグ



[1極]



[2.3極]



標準タイプ(ガイドキー:内側、樹脂:ナチュラル色[ベージュ])

製品番号	HRS No.	極数	A	B
DF22A-1EP-7.92C	680-1053-0	1	9.30	—
DF22A-2EP-7.92C	680-1054-2	2	18.00	7.92
DF22A-3EP-7.92C	680-1055-5	3	26.00	15.84

Rタイプ(ガイドキー:右側、樹脂:黒色)

製品番号	HRS No.	極数	A	B
DF22AR-2EP-7.92C	680-1069-0	2	18.00	7.92
DF22AR-3EP-7.92C	680-1070-9	3	26.00	15.84

Lタイプ(ガイドキー:左側、樹脂:赤色)

製品番号	HRS No.	極数	A	B
DF22AL-2EP-7.92C	680-1074-0	2	18.00	7.92

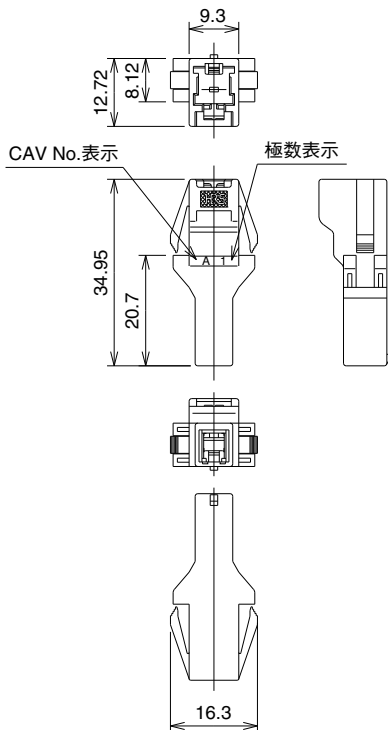
(注1)販売数量は1パック(100個)を単位としておりますのでご了承ください。

(注2)偶数極はロック形状が一部異なります。

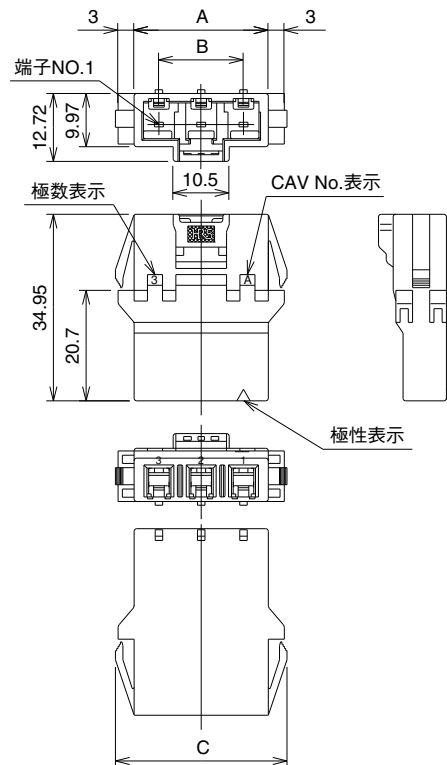
## ■中継プラグ (パネルロックタイプ)



### [1極]



### [2.3極]



標準タイプ (ガイドキー: 内側、樹脂: ナチュラル色 [白色])

製品番号	HRS No.	極数	A	B	C
DF22-1EP-7.92C	680-1048-0	1	9.30	—	16.30
DF22-2EP-7.92C	680-1049-2	2	17.22	7.92	24.22
DF22-3EP-7.92C	680-1050-1	3	25.14	15.84	32.14

Rタイプ (ガイドキー: 右側、樹脂: 黒色)

製品番号	HRS No.	極数	A	B	C
DF22R-2EP-7.92C	680-1059-6	2	17.22	7.92	24.22
DF22R-3EP-7.92C	680-1060-5	3	25.14	15.84	32.14

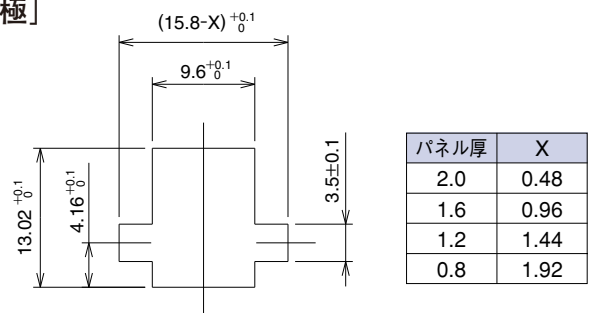
Lタイプ (ガイドキー: 左側、樹脂: 赤色)

製品番号	HRS No.	極数	A	B	C
DF22L-1EP-7.92C	680-1063-3	1	9.30	—	16.30
DF22L-2EP-7.92C	680-1064-6	2	17.22	7.92	24.22

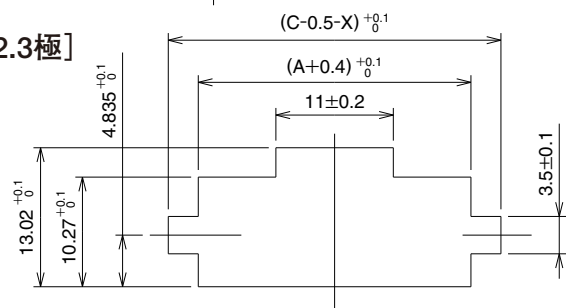
(注1) 販売数量は1パック(100個)を単位としておりますのでご了承ください。  
(注2) 偶数極はロック形状が一部異なります。

## ◆推奨パネル寸法図

### [1極]



### [2.3極]



(注1) パネルの引掛り部にはRが付かない面をご使用ください。

## ■ダブルロウ中継ソケット



標準タイプ(ガイドキー：内側、樹脂：ナチュラル色[白色])

製品番号	HRS No.	極数	ロック形状
DF22B-4DS-7.92C	680-1142-8	4	標準ロック

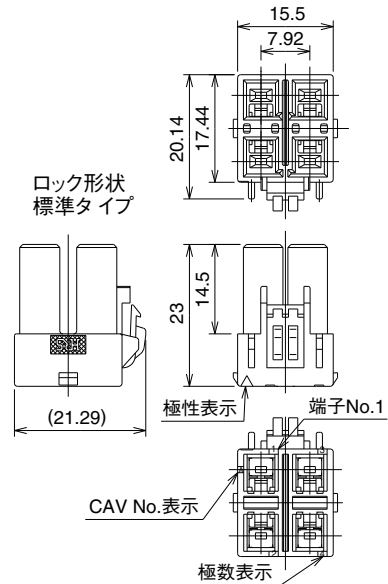
Rタイプ(ガイドキー：右側、樹脂：黒色)

製品番号	HRS No.	極数	ロック形状
DF22BR-4DS-7.92C	680-1156-2	4	標準ロック

Lタイプ(ガイドキー：左側、樹脂：赤色)

製品番号	HRS No.	極数	ロック形状
DF22BL-4DS-7.92C	680-1161-2	4	標準ロック

(注)販売数量は1パック(100個)を単位としておりますのでご了承ください。



## ■ダブルロウ中継プラグ



標準タイプ(ガイドキー：内側、樹脂：ナチュラル色[白色])

製品番号	HRS No.	極数	コネクタタイプ
DF22-4DEP-7.92C	680-1051-4	4	パネルロック有り
DF22A-4DEP-7.92C	680-1056-8	4	パネルロック無し

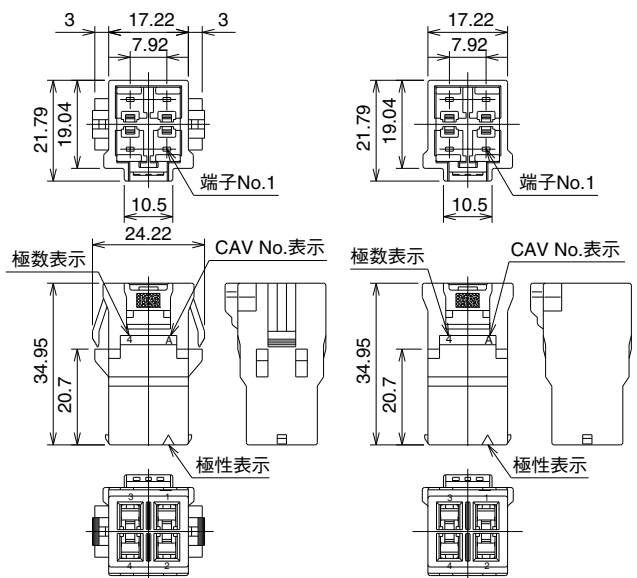
Rタイプ(ガイドキー：右側、樹脂：黒色)

製品番号	HRS No.	極数	コネクタタイプ
DF22R-4DEP-7.92C	680-1170-3	4	パネルロック有り

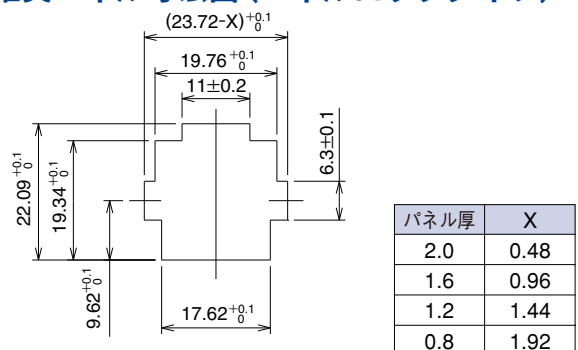
Lタイプ(ガイドキー：左側、樹脂：赤色)

製品番号	HRS No.	極数	コネクタタイプ
DF22L-4DEP-7.92C	680-1175-7	4	パネルロック有り
DF22AL-4DEP-7.92C	680-1189-1	4	パネルロック無し

(注)販売数量は1パック(100個)を単位としておりますのでご了承ください。



## ◆推奨パネル寸法図(パネルロックタイプ)



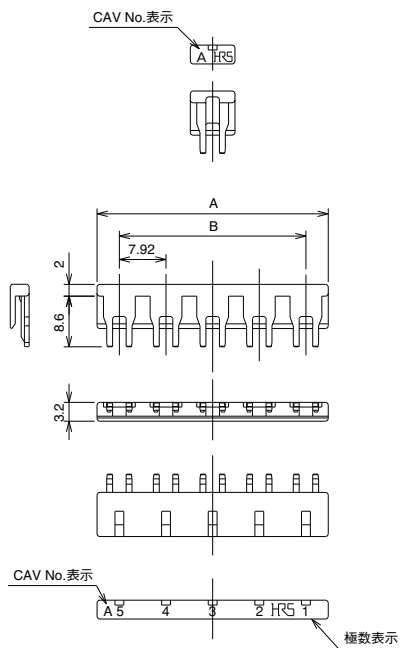
(注1)パネルの引掛り部にはRが付かない面をご使用ください。



## ■リテナー



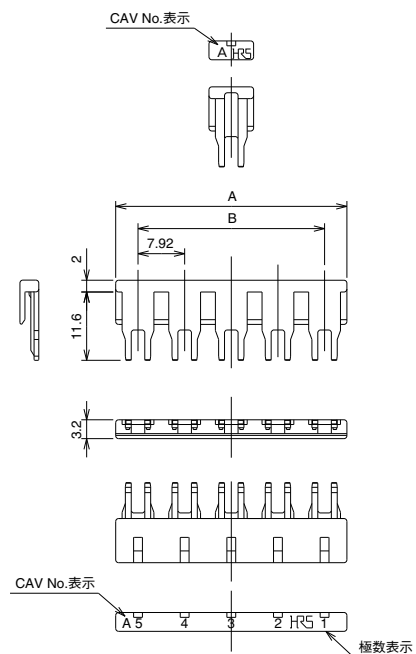
[タイプ I 用]



製品番号	HRS No.	極数	A	B
DF22-2RS/P-7.92	680-1209-7	2	15.50	7.92
DF22-3RS/P-7.92	680-1210-6	3	23.42	15.84
DF22-4RS/P-7.92	680-1211-9	4	31.34	23.76
DF22-5RS/P-7.92	680-1212-1	5	39.26	31.68
適合ソケット製品名	DF22-*S-7.92C (28) (タイプ I) (*は極数)			

(注)販売数量は1パック(100個)を単位としておりますのでご了承ください。

[タイプⅢ、Ⅳ用]

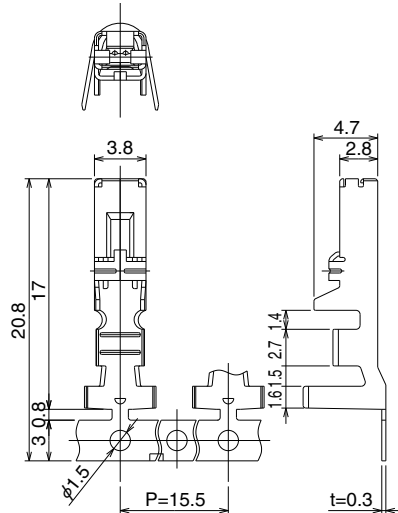


製品番号	HRS No.	極数	A	B
DF22B/C-2RS/P-7.92	680-1200-2	2	15.50	7.92
DF22B/C-3RS/P-7.92	680-1201-5	3	23.42	15.84
DF22B/C-4RS/P-7.92	680-1202-8	4	31.34	23.76
DF22B/C-5RS/P-7.92	680-1203-0	5	39.26	31.68
適合ソケット製品名	DF22B-*S-7.92C (タイプⅢ) DF22C-*S-7.92C (タイプⅣ) DF22-*EP-7.92C DF22A-*EP-7.92C (*は極数)			

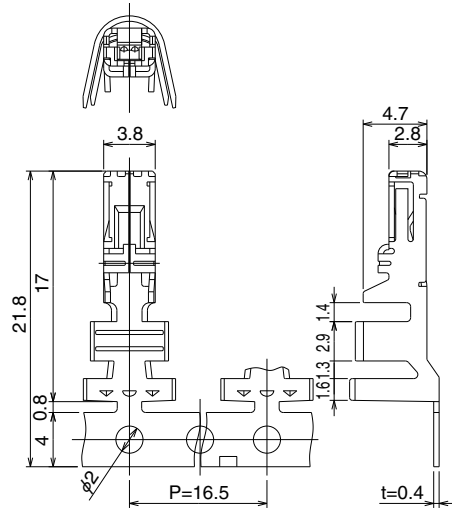
(注1)販売数量は1パック(100個)を単位としておりますのでご了承ください。  
(注2)中継コネクタへ装着する際には、コネクタ極数表示とリテナー極数表示が逆転します。

### ◆ソケット用圧着端子

[AWG#14~16用]



[AWG#10~12用]



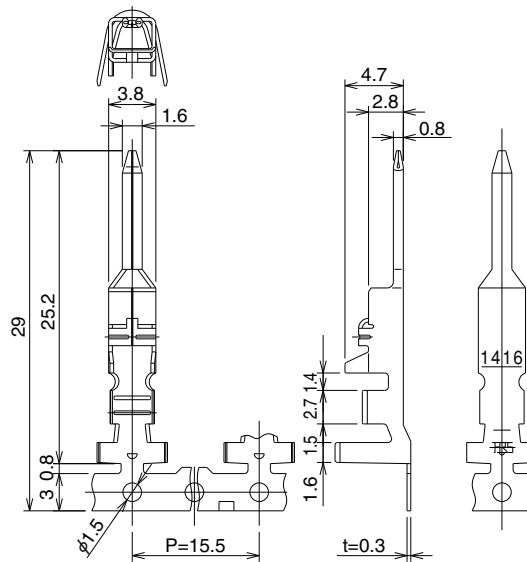
製品番号	HRS No.	適合電線				梱包種別	数量	処理
		ULスタイル	被覆外径	電線サイズ	芯線構成			
DF22-1416SCF	680-1000-3	1430	2.4~3.0	AWG#16,AWG#14	26/0.254,41/0.26	リール状	2,500	すずめっき
DF22-1416SC	680-1001-6		2.6	AWG#16	26/0.254	バラ端子	100	
DF22A-1416SCF	680-1002-9	1015	3.0~3.8	AWG#16	26/0.254	リール状	2,000	
DF22A-1416SC	680-1003-1		3.2,3.7	AWG#14	41/0.26	バラ端子	100	
DF22A-1012SCF	680-1089-7		3.6~4.9	AWG#12	65/0.26	リール状	2,000	
DF22A-1012SC	680-1090-6		4.04,4.69	AWG#10	104/0.26	バラ端子	100	
DF22-1416SCFA	680-1085-6	1430	2.4~3.0	AWG#16	26/0.254	リール状	2,500	金めっき
DF22A-1416SCFA	680-1087-1	1015	3.0~3.8	AWG#14	41/0.26		2,000	
DF22A-1012SCFA	680-1106-4		3.6~4.9	AWG#12 AWG#10	65/0.26 104/0.26		2,000	

(注1)適合電線の導体はすずめっき軟導線です。

(注2)適合電線以外のケーブルをご使用の際は、弊社営業担当へご相談ください。

(注3)ストリップ長:3.5~4.5mm

### ◆中継プラグ用圧着端子



製品番号	HRS No.	適合電線				梱包種別	数量	処理
		ULスタイル	被覆外径	電線サイズ	芯線構成			
DF22-1416PCF	680-1078-0	1430	2.4~3.0	AWG#16,AWG#14	26/0.254,41/0.26	リール状	2,500	すずめっき
DF22-1416PC	680-1080-2		2.6	AWG#16	26/0.254	バラ端子	100	
DF22A-1416PCF	680-1079-3	1015	3.0~3.8	AWG#16	26/0.254	リール状	2,000	
DF22A-1416PC	680-1081-5		3.2,3.7	AWG#14	41/0.26	バラ端子	100	
DF22-1416PCFA	680-2002-4	1430	2.4~3.0			リール状	2,500	金めっき

(注1)適合電線の導体はすずめっき軟導線です。

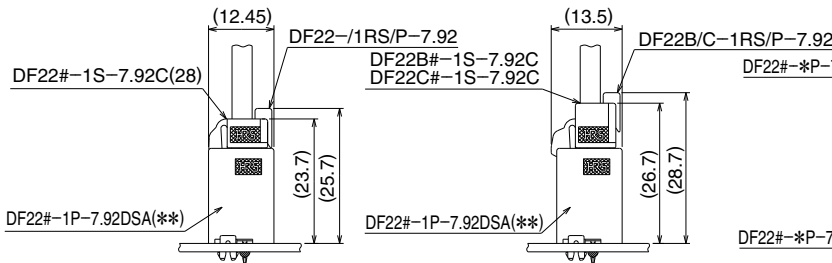
(注2)適合電線以外のケーブルをご使用の際は、弊社営業担当へご相談ください。

(注3)ストリップ長:3.5~4.5mm

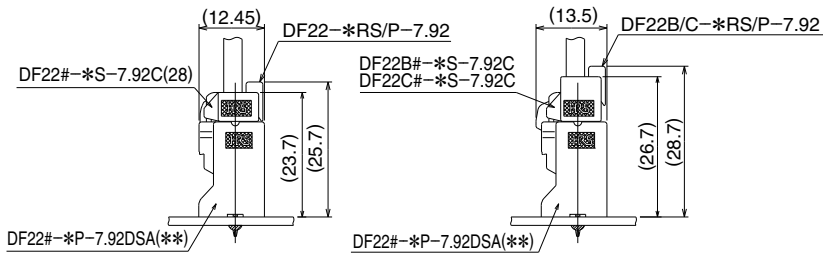
◆嵌合寸法図

●ケーブル対基板(ストレートピンヘッダー)接続

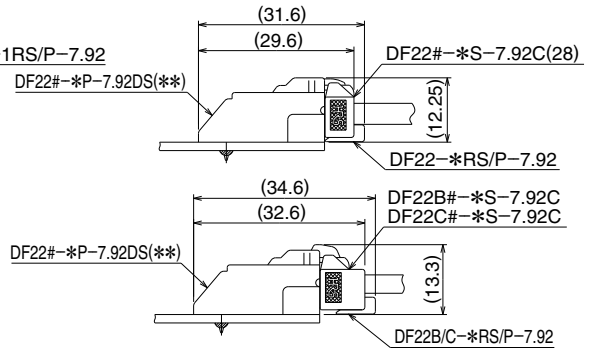
1極アプリケーション図



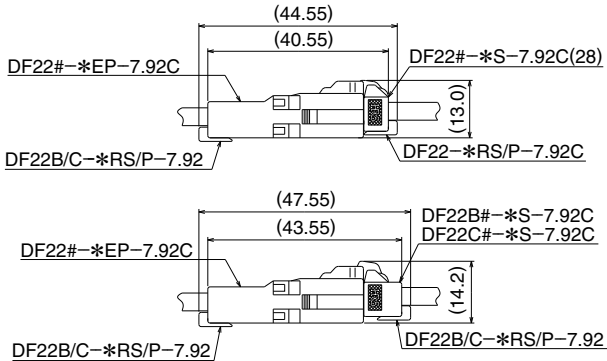
2~5極アプリケーション図



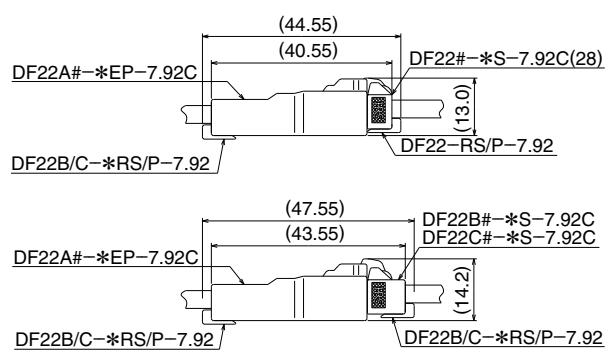
●ケーブル対基板(ライトアングルピンヘッダー)接続



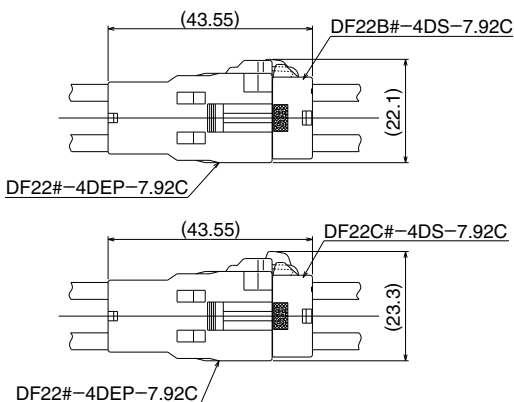
●ケーブル対ケーブル接続(パネルロックタイプ)



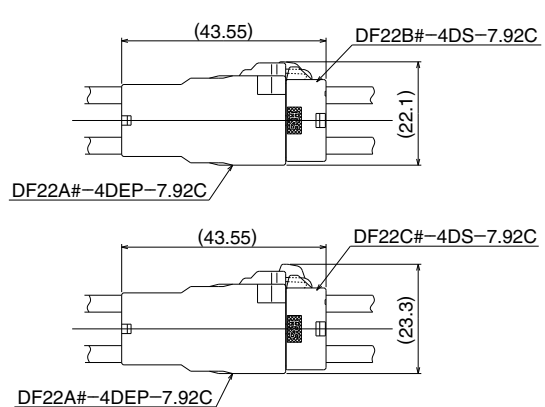
●ケーブル対ケーブル接続



●ケーブル対ケーブル接続(パネルロックタイプ)  
ダブルロウタイプ



●ケーブル対ケーブル接続  
ダブルロウタイプ



## ◆適用圧着工具

種類	項目	製品番号	HRS No.	適合端子
自動	ヒロセ電機製プレス本体	CM-105C	901-0001-0	DF22/DF22A-1416SCF/PCF/SCFA
	ヒロセ電機製圧着機対応 アプリケーション	AP105-DF22-1416	901-4576-7	DF22-1416SCF/PCF/SCFA/PCFA
		AP105-DF22A-1416	901-4578-2	DF22A-1416SCF/PCF/SCFA
		AP109A-DF22-1416	901-4579-5	DF22-1416SCF/PCF/SCFA/PCFA
	国内各社全自動圧着機対応 アプリケーション	AP109A-DF22A-1416	901-4580-4	DF22A-1416SCF/PCF/SCFA/PCFA
		AP109A-DF22A-1012	901-4582-0	DF22A-1012SCF/SCFA
		日本オートマチックマシン 株式会社製 アプリケーション(注4)	CHS893800H-UP	—
CHS893900H-UP	—		DF22A-1416SCF/DF22A-1416PCF	
QHS895800H-UP	—		DF22A-1012SCF	
手動	手動圧着工具	HT104/DF22-1416	550-0285-0	DF22-1416SC/PC
		HT104/DF22A-1416	550-0286-2	DF22A-1416SC/PC
		HT103/DF22A-1012	550-0288-8	DF22A-1012SC

(注1)DF22A-1012SCFを圧着する際には、3.5t以上のプレス本体をご使用ください。

(注2)AP109Aタイプのアプリケーションは、プレス本体「CM-105C」ではご使用出来ません。

(注3)弊社指定の工具以外が原因で発生した問題につきましては、保証の対象外となります。

(注4)日本オートマチックマシン(株)[以下J.A.M.]製の適合アプリケーションに関する圧着不具合及びアプリケーションのお問い合わせはJ.A.M.社のHPからお願い致します。(URL: <http://www.jam-net.co.jp>)

(注5)圧着作業につきましては、「圧着品質基準書」、「圧着条件表」に則り実施ください。

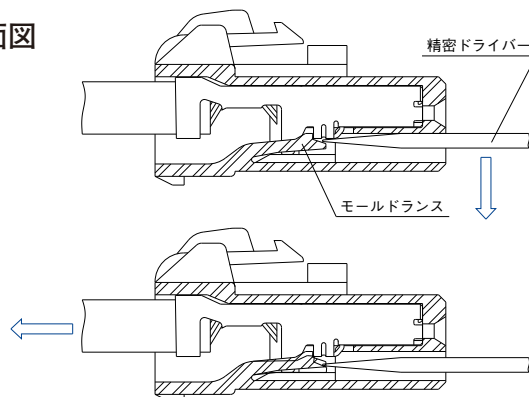
## ◆端子の抜き方

■端子抜き工具：精密ドライバー(マイナスドライバー、刃幅1.4mm)

■対象圧着端子：DF22-1416SC(F)、DF22-1416SCFA、DF22A-1416SC(F)、DF22A-1416SCFA、DF22A-1012SC(F)、DF22A-1012SCFA、DF22-1416PC(F)、DF22-1416PCFA、DF22A-1416PC(F)

■作業方法

ハウジング断面図



1. 図のように嵌合部をのぞいてドライバーでモールドランス部を押し、ランスを下に下げます。

2. ランスがきちんと外れていることを確認し、電線を引いて圧着端子を抜きます。



**注意** 圧着端子の突起部でケガをすることも考えられますので、端子の引き抜き作業時には十分ご注意ください。

## ◆使用上のご注意

- コネクタを抜く際に、無理に引き抜こうとしますとコネクタを破損する恐れがありますので、抜き難い時は、一度軽く押し込んでからロックを操作して抜くようにしてください。
- 太い電線をご使用の際に、電線が短いと電線のねじれにより端子を変形させる恐れがあります。這い回しの際、電線をねじらないような設定にしてください。
- リテーナーを装着する事で、端子の半挿入を防止することができますが、端子がソケットの外にはみ出している状態では、リテーナーが装着できないことがあります。確実に端子を挿入した後、リテーナーを装着してください。

## ◆定格について

カタログ記載の定格電流は、端子1本あたりの許容電流を表わしますが、複数の端子に分流させる場合、各端子1本あたりの負荷が記載定格の3分の1程度となるようにご使用ください。

なお、コネクタ本体の定格電流が3Aでも、使用する電線の許容電流が1Aの場合は、全体として定格1Aの扱いとなります。

また、活線挿抜(注1)は行わないでください。

(注1)活線挿抜とは、『電気を流したまま挿抜を行うこと。』です。

## ◆使用環境について

環境条件が高温と低温を繰り返す様なセットのご使用は別途ご相談ください。



英知をつなげる  
エレクトロニクスの会社

**ヒロセ電機株式会社**

営業本部 神奈川県横浜市都筑区中川中央2丁目6番3号  
電話 045-620-3491 (代表)