

RoHS対応

PAT

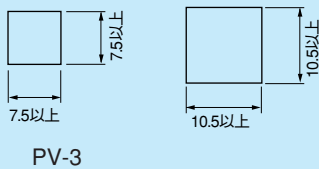
表面実装用電源端子〔PV-3,PV-4シリーズ〕

- 表面実装用基板に電源を供給する時に御利用下さい。
- 電線の先に圧着端子 (M3用) を取付けてM3のネジで締付けて下さい。(PV-3)
- 電線の先に圧着端子 (M4用) を取付けてM4のネジで締付けて下さい。(PV-4)
- 材質……黄銅 (PV-3)、銅 (PV-4)
- 処理……ニッケル下地スズメッキ
- 定格電流……20A (PV-3)  
30A (PV-4)

■品番

品番	梱包状態
PV-3	バラ (1パック100本入)
PV-3-T	リール (1リール800本入)
PV-4	バラ (1パック100本入)
PV-4-T	リール (1リール450本入)

■推奨ランド径



■推奨クリーム半田厚

150~200 μ

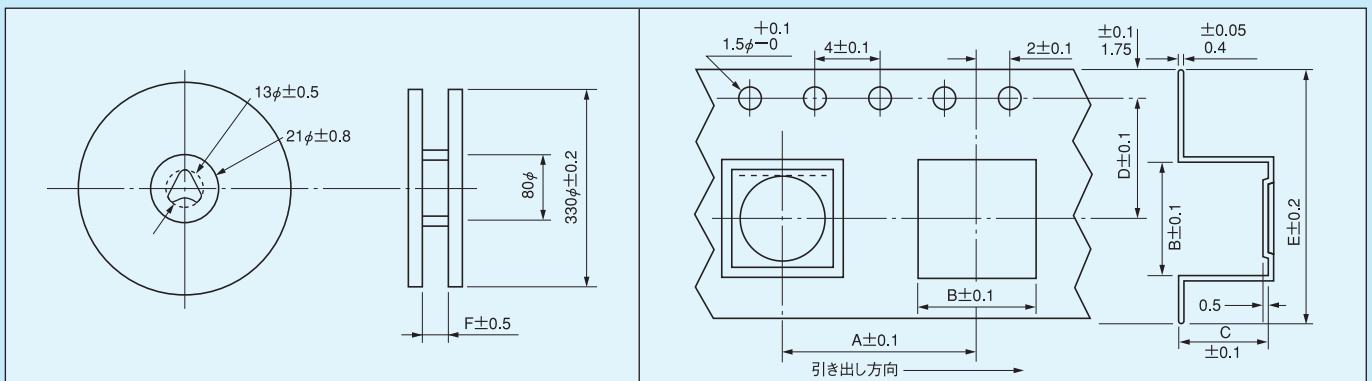
■締付トルク

3kg.f.cm以下 (PV-3)

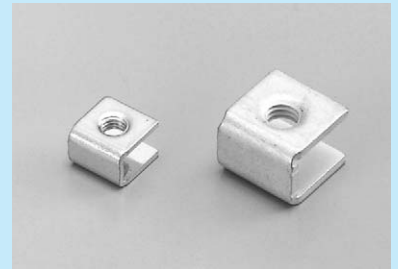
5kg.f.cm以下 (PV-4)

■PV-3-T寸法図

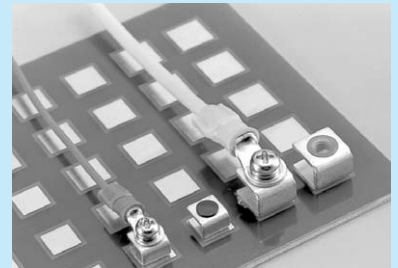
PV-4-T寸法図



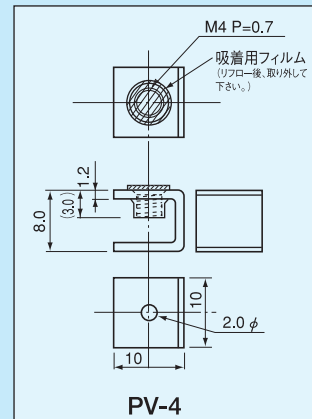
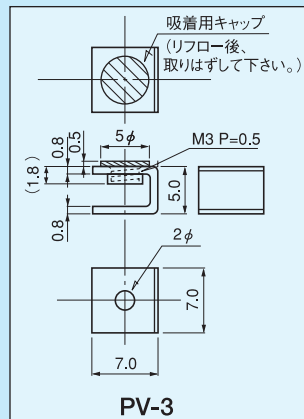
	A	B	C	D	E	F
PV-3-T	12	7.3	6.5	7.5	16	17.5
PV-4-T	16	10.3	8.5	11.5	24	25.5



■使用例



●テーピング品



● 吸着キャップはリフロー後取りはずして下さい。  
(バラ品には吸着キャップはありません。)

表面実装用