

RoHS対応

PAT

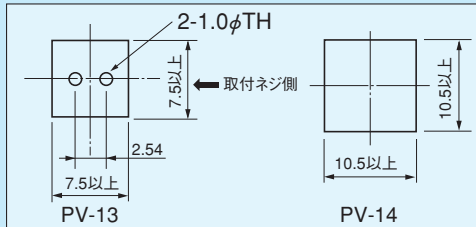
表面実装用電源端子〔PV-13,PV-14シリーズ〕

- 表面実装用基板に横方向から電源を供給する時に御利用下さい。
- 位置決め用に押し出しピンが2ヶ所ついています。(PV-13タイプ)
- 電源の先に圧着端子 (M3用) を取付けてM3のネジで締付けて下さい。(PV-13)
- 電源の先に圧着端子 (M4用) を取付けてM4のネジで締付けて下さい。(PV-14)
- 材質……黄銅 (PV-13)、銅 (PV-14)
- 処理……ニッケル下地スズメッキ
- 定格電流……20A (PV-13)
30A (PV-14)

■品番

品番	梱包状態
PV-13	バラ (1パック100本入り)
PV-13-T	リール (1リール500本入り)
PV-14	バラ (1パック100本入り)
PV-14-T	リール (1リール350本入り)

■推奨ランド径



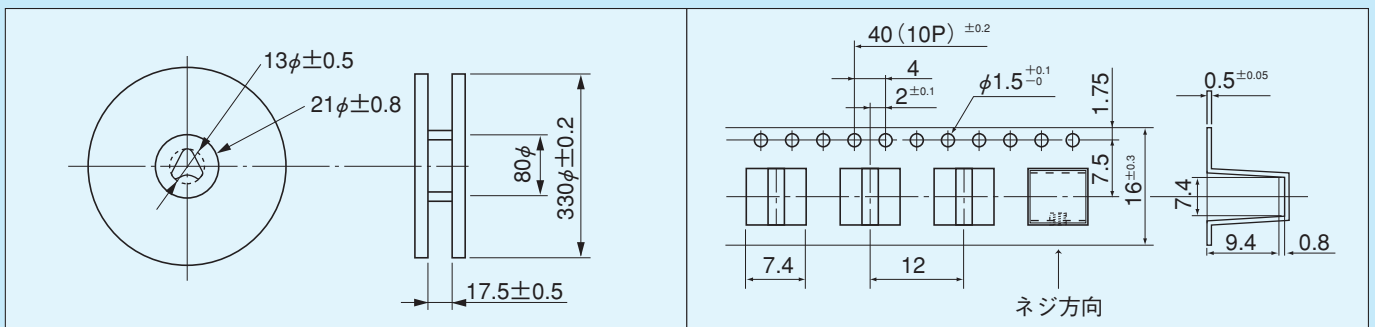
■推奨クリーム半田厚

150~200 μ
(スルーホール穴は逃がず
ベタで塗って下さい。) (PV-13)

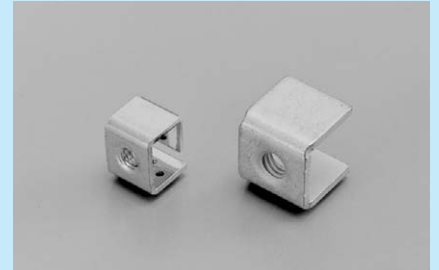
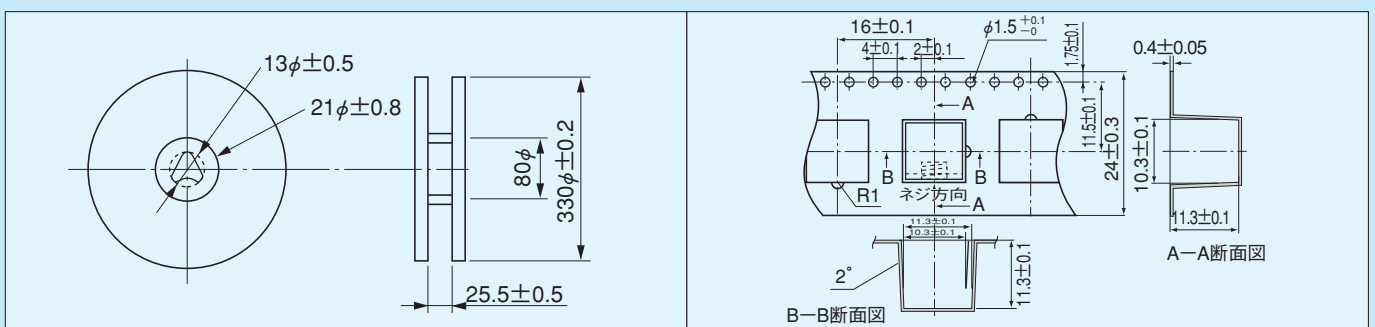
■締付トルク

5kg, f, cm以下 (PV-13)
5kg, f, cm以下 (PV-14)

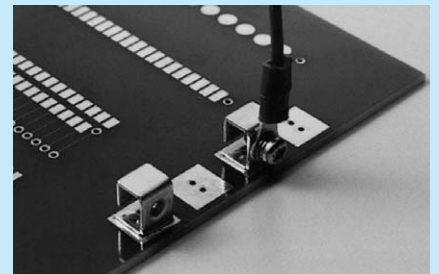
■PV-13-T寸法図



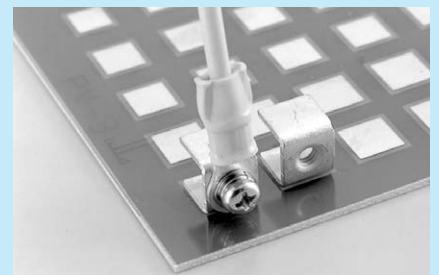
■PV-14-T寸法図



■使用例



PV-13



PV-14

表面実装用