

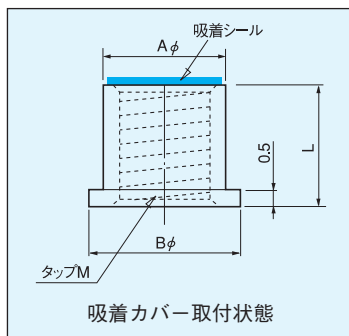
自動挿入機用

表面実装用スペーサー〔SSBシリーズ〕（インチタイプ）

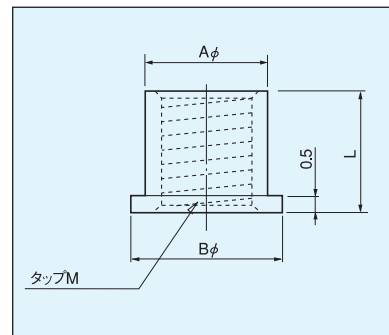
RoHS対応

PAT

- チップマウンターにかけられるスペーサーです。
- 表面実装基板に取付けリフローにて半田付して下さい。
- パネルの取付、筐体への取付、電線の供給等、色々と使用することができます。
- リフロー後、吸着シールは取りはずして下さい。
- 材質……黄銅
- 処理……ニッケル下地スズメッキ
- タップ……No 2-56タイプ P=0.4536
No 4-40タイプ P=0.6350

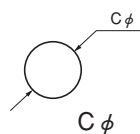


吸着カバー取付状態



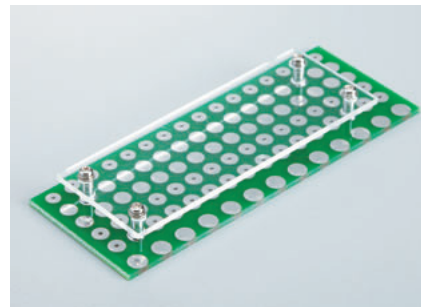
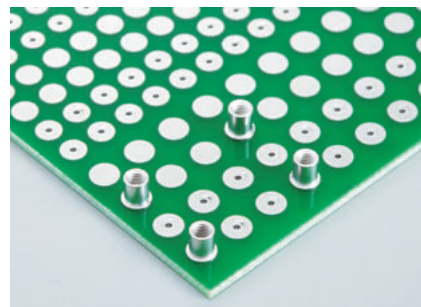
品番	A	B	L	M	梱包状態
SSB-2.5 (2-56)	3.5	4.5	2.5	2-56	リール(1リール500本)
SSB-3.0 (2-56)	3.5	4.5	3.0	2-56	リール(1リール500本)
SSB-3.5 (2-56)	3.5	4.5	3.5	2-56	リール(1リール400本)
SSB-4.0 (2-56)	3.5	4.5	4.0	2-56	リール(1リール400本)
SSB-4.5 (2-56)	3.5	4.5	4.5	2-56	リール(1リール350本)
SSB-5.0 (2-56)	3.5	4.5	5.0	2-56	リール(1リール350本)
SSB-2.5 (4-40)	4.0	5.0	2.5	4-40	リール(1リール500本)
SSB-3.0 (4-40)	4.0	5.0	3.0	4-40	リール(1リール500本)
SSB-3.5 (4-40)	4.0	5.0	3.5	4-40	リール(1リール400本)
SSB-4.0 (4-40)	4.0	5.0	4.0	4-40	リール(1リール400本)
SSB-4.5 (4-40)	4.0	5.0	4.5	4-40	リール(1リール350本)
SSB-5.0 (4-40)	4.0	5.0	5.0	4-40	リール(1リール350本)

■推奨ランド径



- SSB-□ (2-56) ……5.0 φ
- SSB-□ (4-40) ……5.5 φ

■使用例



■締付トルク

- SSB-□ (2-56) ……3.0kg.f.cm (29.4Ncm) 以下
- SSB-□ (4-40) ……3.0kg.f.cm (29.4N-cm) 以下

■推奨クリーム半田厚

150~200 μ

- | | | |
|----------------------|-------|---|
| ● SSB-2.5-3.0 (2-56) | } 3.4 | H |
| ● SSB-2.5-3.0 (4-40) | | |
| ● SSB-3.5-4.0 (2-56) | } 4.4 | H |
| ● SSB-3.5-4.0 (4-40) | | |
| ● SSB-4.5-5.0 (2-56) | } 5.4 | H |
| ● SSB-4.5-5.0 (4-40) | | |

- バラ状態（吸着シールなし）でも販売致します。

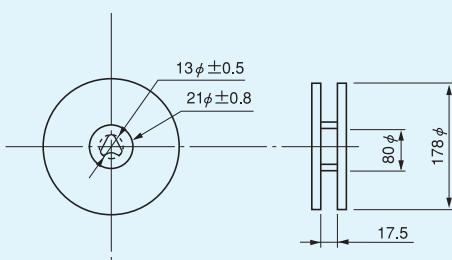
SSB-3.0 (4-40) $\overline{-B}$ 1パック100本入



■使用上の御注意

- ネジ部まで半田が上がる場合があります。その為、PC板側のネジが1~2山固くなる場合があります。
- 締付トルク以下で御使用下さい。
- トルクを上げるには、クリーム半田厚を厚くするのが有効です。

リール寸法図



テープ寸法図

