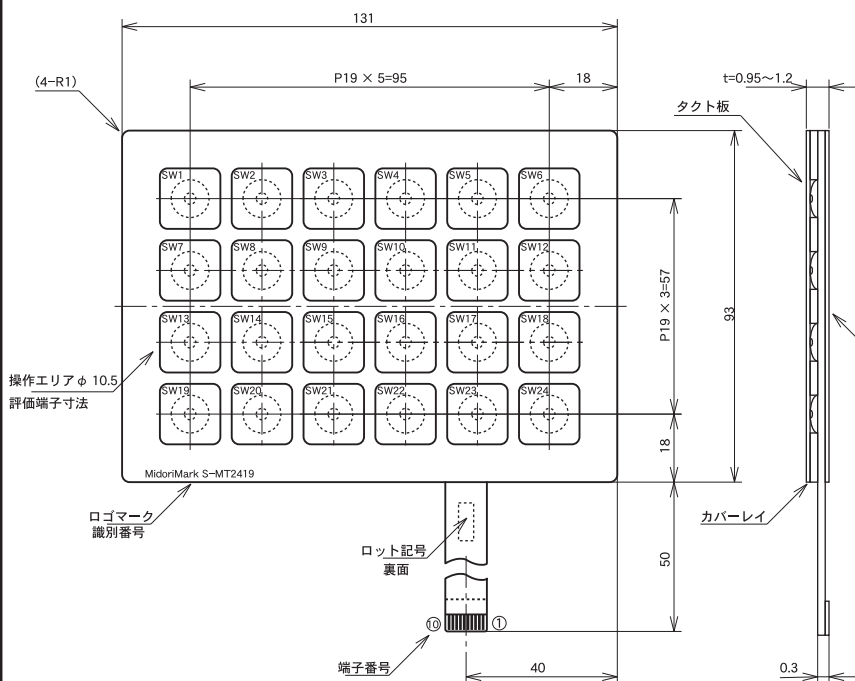


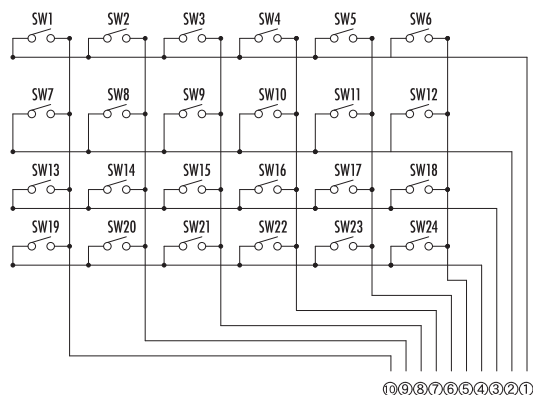
標準メンブレンスイッチ タクト仕様 : 24キー(19mm)マトリックス

外観図

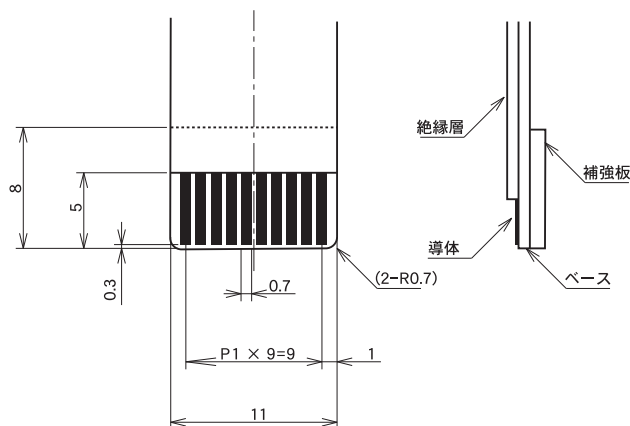
S-MT2419



回路図



出力部詳細



仕様

- 定格 : DC12V 5mA(MAX)
- 接触抵抗 300 Ω 未満 (規定 ON 荷重時)
- 端子間絶縁抵抗 100M Ω 以上 (DC250V 印加時)
- 耐電圧試験 AC250V 0.5mA 1min(端子間印加)
- 動作荷重 (カバーレイ有り) 2.0~8.0N
- 動作荷重 (カバーレイ無し) 2.0~4.5N
- ON ストローク 0.2~0.8mm
- チャタリングパルス 10msec 未満
- 動作寿命 200 万回以上
- 使用環境温度 -10~+60 ° C
- 使用環境湿度 90% 未満 (結露等異常ナキコト)
- 保存温度条件 -20~+60 ° C
- 保存湿度条件 95% 未満 (結露等異常ナキコト)

推奨コネクター

- JST(日本圧着端子製造株式会社)
 デイップタイプ
 10FMZ-BT(トップ型)
 10FMZ-ST(サイド型)
 SMT タイプ
 10FPZ-SM-TF(サイド型)

※ カバーレイはそのままタクト板押さえとして使用し上側にオーバーレイとして意匠印刷を施したもの、カード挿入式、シートフォーミング、EL 照光式、点字シート等を追加してバリエーションを増やすことができます。(セミカスタム品)