

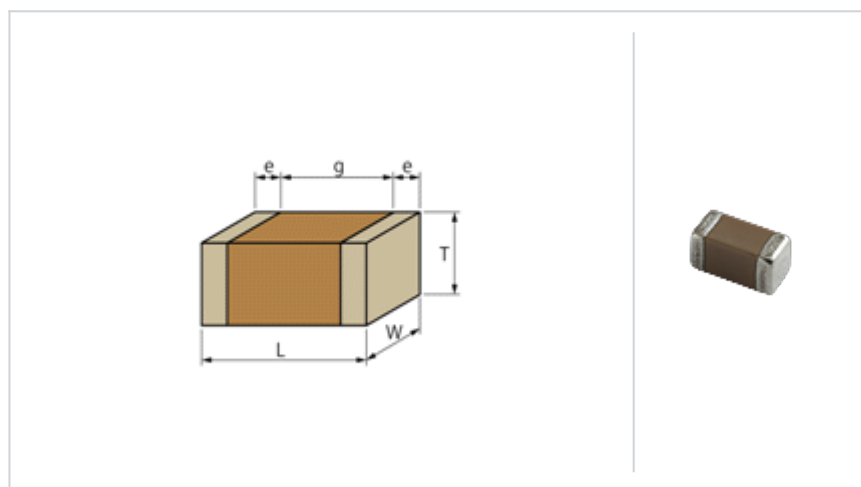
GRM219F51H474ZA01#

「#」には包装コードが入ります。



<包装コード有り品番一覧>
GRM219F51H474ZA01D、 GRM219F51H474ZA01J

形状



L寸法	2.0 ± 0.1mm
W寸法	1.25 ± 0.1mm
T寸法	0.85 ± 0.1mm
外部電極幅e	0.2 ~ 0.7mm
外部電極間距離g	0.7mm min.
サイズコード mm	2012

参考情報

包装コード	仕様	最小受注単位
D	180mm紙テープ	4000
J	330mm紙テープ	10000

質量 (代表値)	
1個	11mg
180mmリール	162g

スペック

静電容量	0.47μF +80/-20%
定格電圧	50Vdc
温度特性 (準拠規格)	Y5V(EIA)
静電容量変化率	+22.0/-82.0%
温度特性の温度範囲	-30 ~ 85

1 / 1ページ中

⚠️ お願い

- 当データシートは、株式会社村田製作所のWEBサイトからダウンロードされたものです。記載内容について、改良のため予告なく変更することや供給を停止することがございますので、ご注文に際してはご確認ください。
- 当データシートには、代表的な仕様しか記載しておりませんので、ご注文にあたっては詳細な情報が記載されている納入仕様書の内容をご確認いただくか承認図の取交しをお願いします。