

冷却用 DC ブラシレスファンモータドライバシリーズ 二相半波 ファンモータブリドライバ



BA6406F

概要

BD6406F は DC ブラシレスファンモータドライバシリーズである二相半波駆動のファンモータブリドライバです。ロック保護、ロックアラーム信号出力等の一般的な機能を搭載しています。

パッケージ

SOP8

W (Typ.) x D (Typ.) x H (Max.)
5.00mm x 6.20mm x 1.71mm

特長

- 外付け出力 Tr 対応ブリドライバ
- ロック保護自動復帰回路内蔵
- ロックアラーム信号(AL)出力



用途

- デスクトップ PC、一般民生機器用途向けファン
- 交換機等の通信設備、産業機器冷却用 FAN などの高電圧駆動ファン

絶対最大定格

項目	記号	定格	単位
電源電圧	Vcc	30	V
許容損失	Pd	624 ^{*1}	mW
動作温度範囲	Topr	-40 ~ +100	°C
保存温度範囲	Tstg	-55 ~ +125	°C
出力許容電流	Iomax	70	mA
ロックアラーム信号(AL)出力電流	IAL	8	mA
ロックアラーム信号(AL)出力耐圧	VAL	30	V
接合部温度	Tjmax	125	°C

*1 Ta=25 以上では、6.24mW/ で軽減。(70.0mm x 70.0mm x 1.6mm ガラスエポキシ基板実装時)

推奨動作範囲

項目	記号	定格	単位
動作電源電圧範囲	Vcc	4.0 ~ 28.0	V
ホール入力電圧範囲	VH	1.0 ~ Vcc-0.5	V

端子配置図

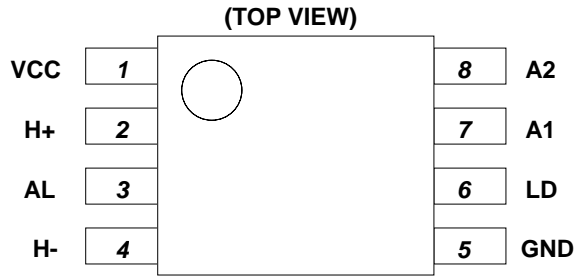


Fig.1 端子配置図

端子説明

P/No.	端子名	機能
1	Vcc	電源端子
2	H+	ホール入力端子+
3	AL	ロックアラーム信号出力端子
4	H-	ホール入力端子-
5	GND	GND 端子
6	LD	ロック検出,自動復帰用コンデンサ接続端子
7	A1	出力端子 1
8	A2	出力端子 2

ブロック図

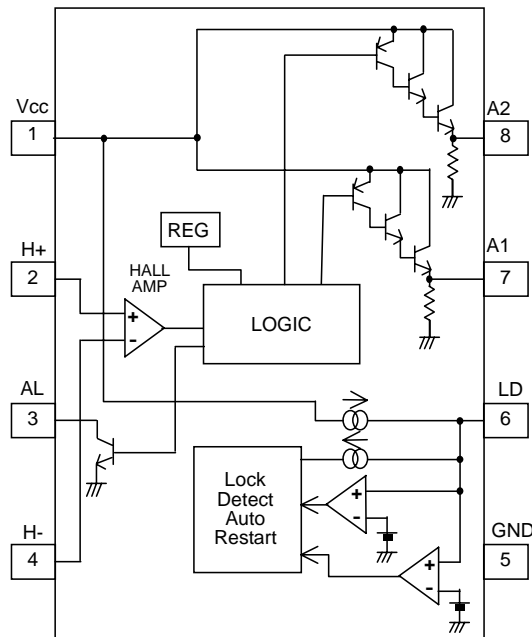


Fig.2 ブロック図

入出力真理値表

H+	H-	A1	A2
H	L	H(出力 Tr ON)	L(出力 Tr OFF)
L	H	L(出力 Tr OFF)	H(出力 Tr ON)

H; High, L; Low, Hi-Z; High impedance
 FG 出力はオープンドレイン形式。

モータ状態	AL 出力
回転	L
拘束	Hi-Z

L; Low, Hi-Z; High impedance
 AL 出力はオープンドレイン形式。

電氣的特性(特に指定のない限り Ta=25°C, Vcc=12V)

項目	記号	規格値			単位	条件
		最小	標準	最大		
回路電流	Icc	-	3.2	5.0	mA	出力 OFF 時
ホールアンプ入力ヒステリシス	Vhys	±3	-	±15	mV	
ロックアラーム信号(AL) 出力 L 電圧	VAL	-	-	0.5	V	AL 端子出力シンク電流=5mA
ロックアラーム信号(AL) 出力電流能力	IAL	8.0	-	-	mA	AL 信号出力端子に 2V 印加時
ロック検出コンデンサ充電電流	ILDC	2.0	3.45	5.25	μA	LD 端子に 1.5V 印加時
ロック検出コンデンサ放電電流	ILDD	0.35	0.80	1.45	μA	LD 端子に 1.5V 印加時
ロック検出コンデンサ充放電電流比	rCD	3	4.5	8	-	rCD=ILDC/ILDD
ロック検出コンデンサクランプ電圧	VLDCL	2.2	2.6	3.0	V	
ロック検出コンデンサ コンパレート電圧	VLDCP	0.4	0.6	0.8	V	
出力電圧 H	VOH	10	10.5	-	V	Io=10mA

特性データ(参考データ)

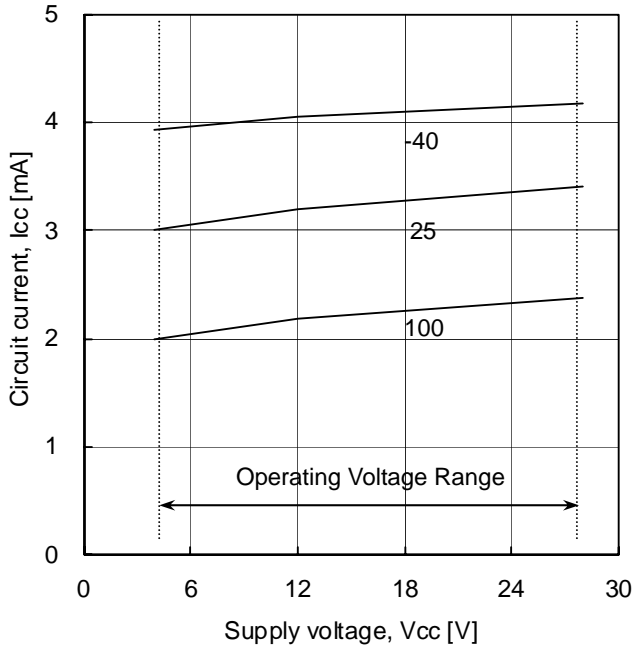


Fig.3 回路電流

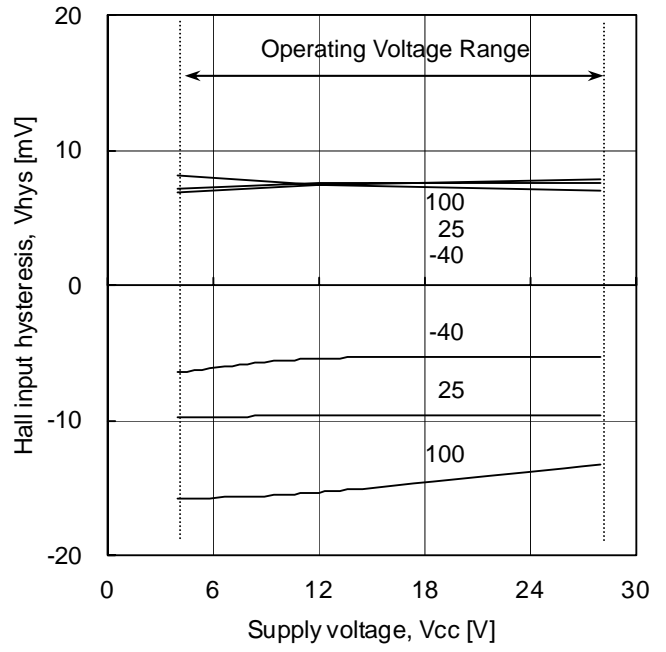


Fig.4 ホール入力ヒステリシス

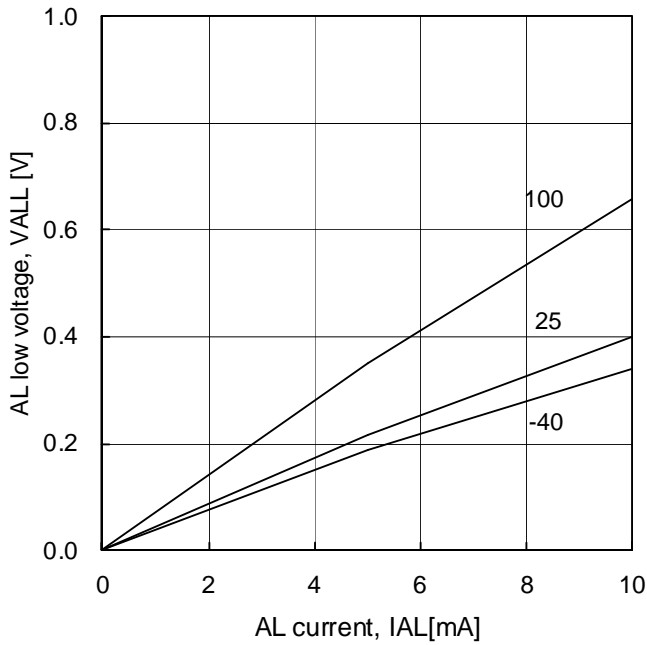


Fig.5 AL 出力 Low 電圧

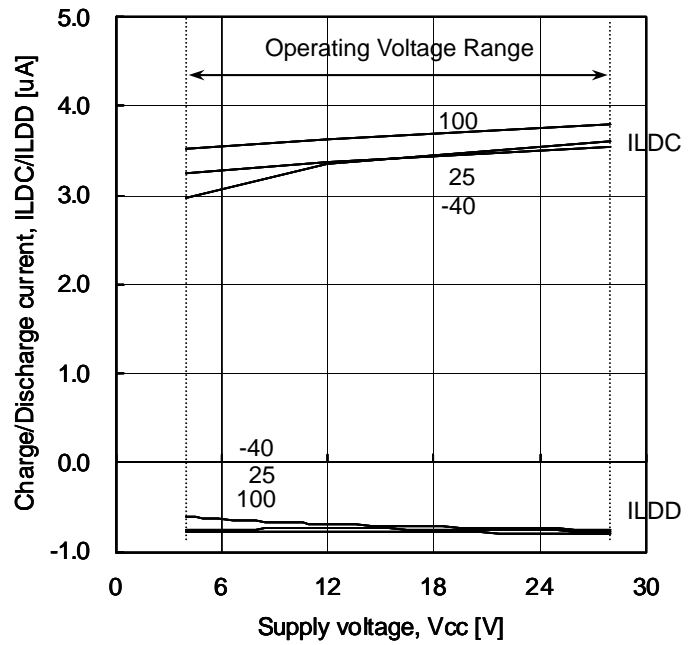


Fig.6 ロック検出コンデンサ充放電電流

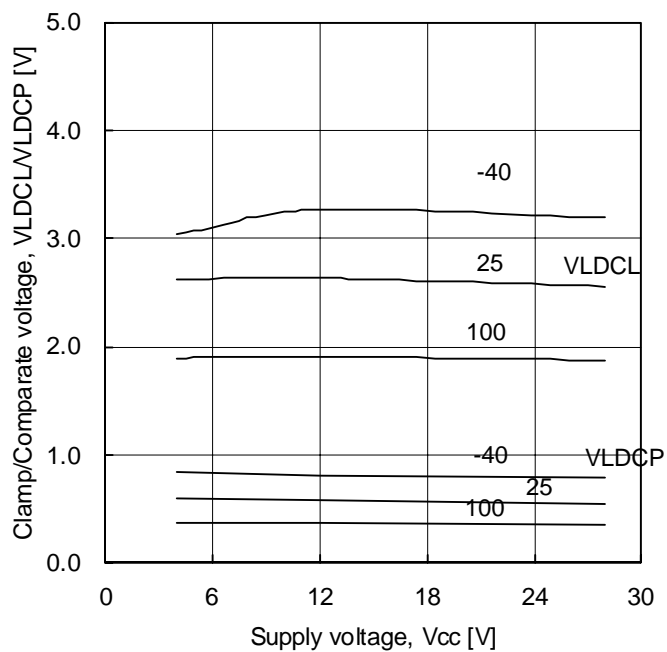


Fig.7 ロック検出コンデンサクラ
ンプ、コンパレート電圧

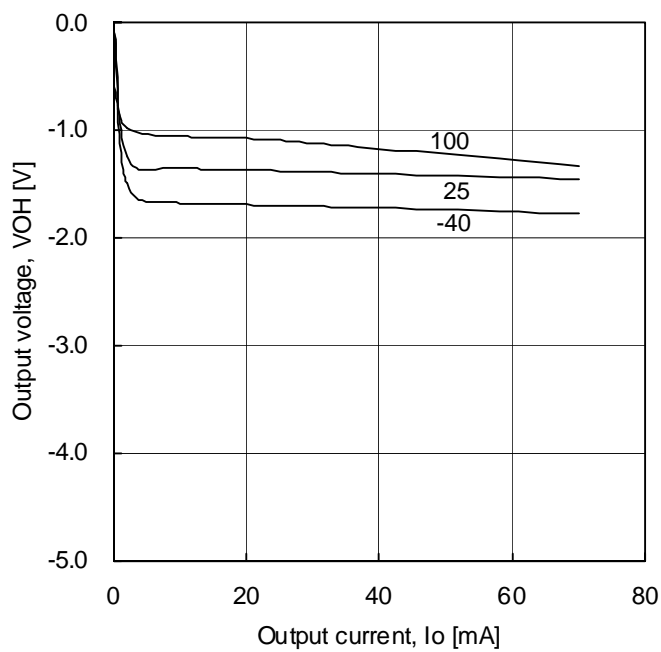


Fig.8 出力 High 電圧

応用回路例(定数は参考値)

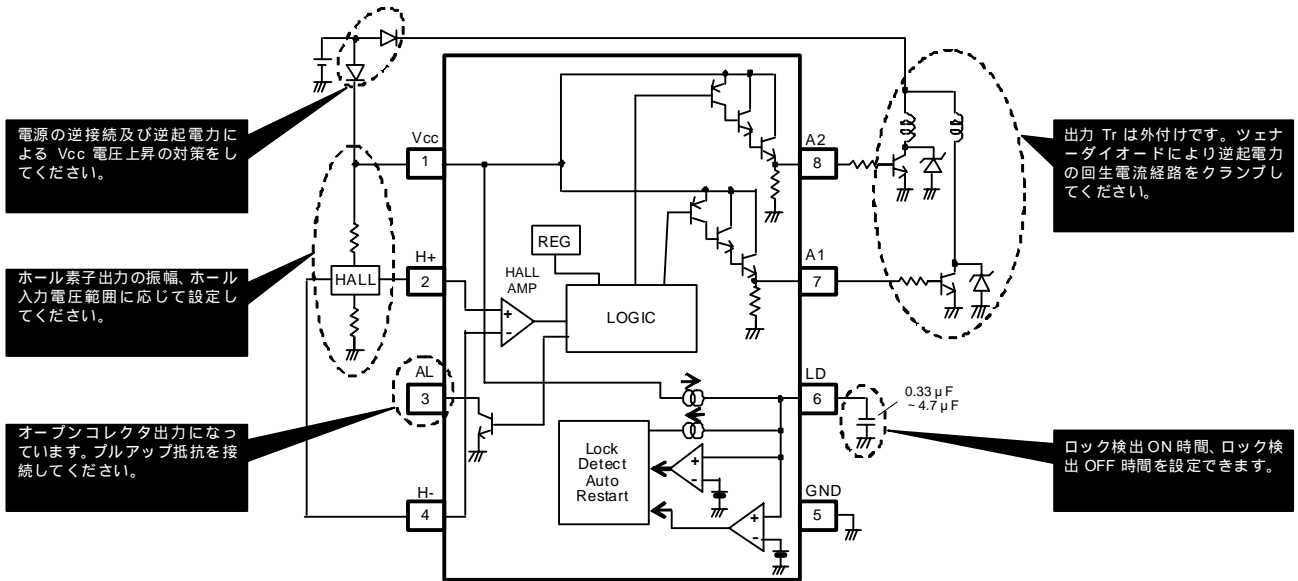


Fig.9 応用回路例

基板設計留意点

- IC 電源、モータ出力、モータグラウンドラインは極力太く配線
- IC グラウンド(信号グラウンド)ラインはモータグラウンドを除く他のアプリケーショングラウンド(ホール素子グラウンドなど)と共通化して、極力(-)ランドの近くから配線
- バイパスコンデンサ、ツェナーダイオードは極力 Vcc 端子の近くに配置
- ホール素子出力から IC 入力までの H+ と H- ラインは、ノイズがのりやすいので極力短く並走して配線

機能動作説明

1) ロック保護、自動復帰

CR タイマ方式

モータロック時の LD 端子における充放電時間は、LD 端子外付けコンデンサ容量により変化します。
 充放電時間は下式により求められます。

$$TON(\text{充電時間}) = \frac{C \times (VLDCL - VLDCP)}{ILDC}$$

$$TOFF(\text{放電時間}) = \frac{C \times (VLDCL - VLDCP)}{ILDD}$$

- C : LD 端子外付けコンデンサ容量
- VLDCL : LD 端子クランプ電圧
- VLDCP : LD 端子コンパレート電圧
- ILDC : LD 端子充電電流
- ILDD : LD 端子放電電流

Fig.10 に、LD 端子のタイミングチャートを示します。

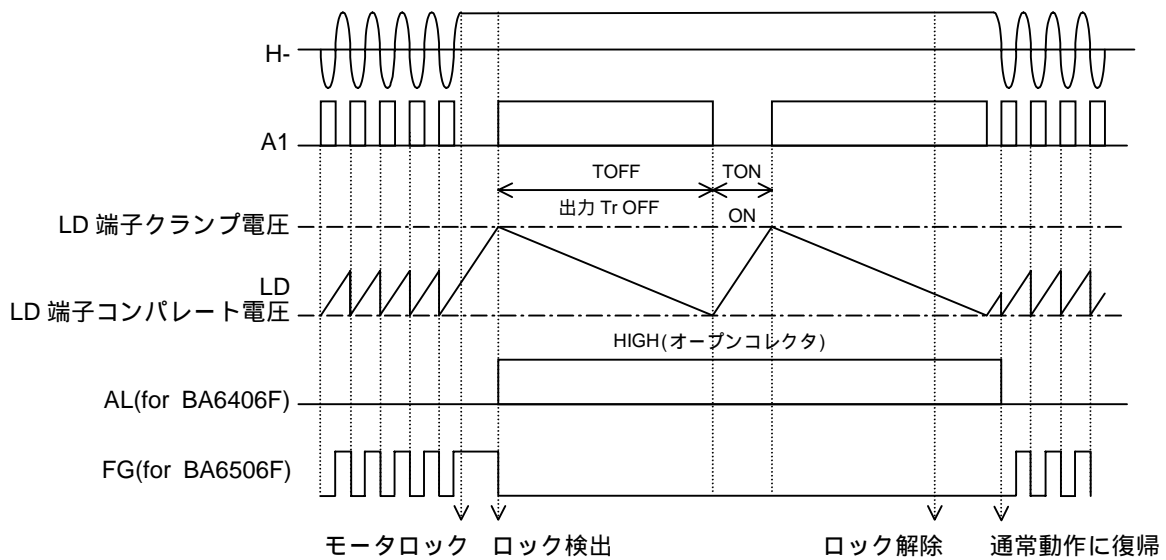


Fig.10 ロック保護(CR タイマ方式)タイミングチャート

熱軽減曲線

許容損失（全損失）は周囲温度 $T_a=25$ （常温）で IC が消費できる電力を示しています。IC は電力を消費すると発熱し、IC チップの温度は周囲温度よりも高くなります。IC チップが許容できる温度は回路構成や製造プロセス等により決まり、消費できる電力は制限されます。パッケージ内の IC チップが許容できる温度（最大ジャンクション温度）とパッケージの熱抵抗（放熱性）によって許容損失は決まります。ジャンクション温度の最大値は通常、保存温度範囲の最大値と同じです。

IC が電力を消費することで発生する熱はパッケージのモールド樹脂やリードフレームなどから放熱されます。この放熱性（熱の逃げにくさ）を示すパラメータは熱抵抗と呼ばれ、記号では ja [/W] で表されます。この熱抵抗からパッケージ内部の IC の温度を推定することができます。Fig.11 にパッケージの熱抵抗のモデルを示します。熱抵抗 ja 、周囲温度 T_a 、ジャンクション温度 T_j 、消費電力 P 、は次式で求められます。

$$ja = (T_j - T_a) / P \quad [\text{/W}]$$

熱軽減曲線（ディレーティングカーブ）は周囲温度に対して IC が消費できる電力を示しています。IC が消費できる電力はある周囲温度から減衰していきます。この傾きは熱抵抗 ja により決定されます。

熱抵抗 ja は、同一パッケージを使用してもチップサイズ、消費電力、パッケージ周囲温度、実装条件、風速などに依存します。熱軽減曲線は規定の条件で測定された参考値を示しています。Fig.12 に熱軽減曲線を示します。（70[mm] x 70[mm] x 1.6[mm] FR4 ガラスエポキシ基板（銅箔面積 3[%]以下）実装時の値です。）

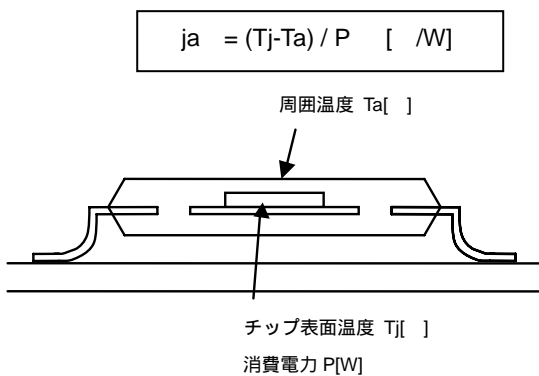
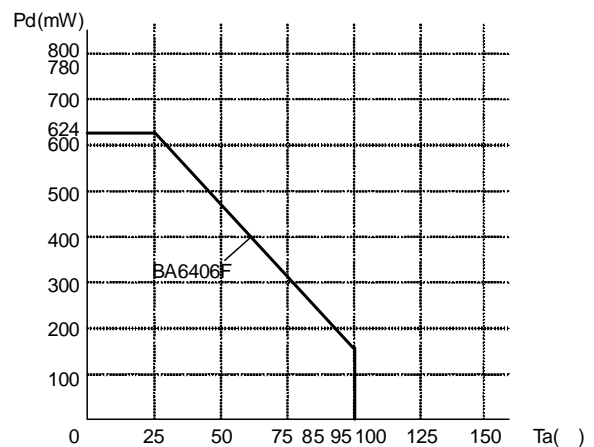


Fig.11 熱抵抗

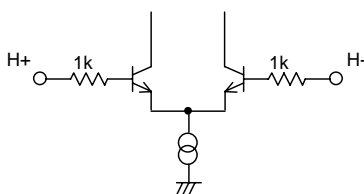


* $T_a=25$ 以上では、6.24mW/ で軽減。
 (70.0mm x 70.0mm x 1.6mm ガラスエポキシ基板実装時)

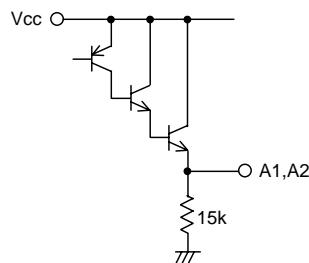
Fig.12 熱軽減曲線

入出力回路図

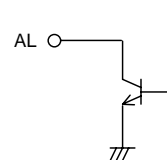
1) ホール入力端子



2) 出力端子



3) AL 出力端子



安全対策

1)逆接続破壊防止ダイオードについて

電源の逆接続は Fig.13 に示すように、IC 破壊の原因になります。

逆接続の可能性がある場合は、電源と Vcc 間に逆接続破壊防止ダイオードを付加することが必要です。

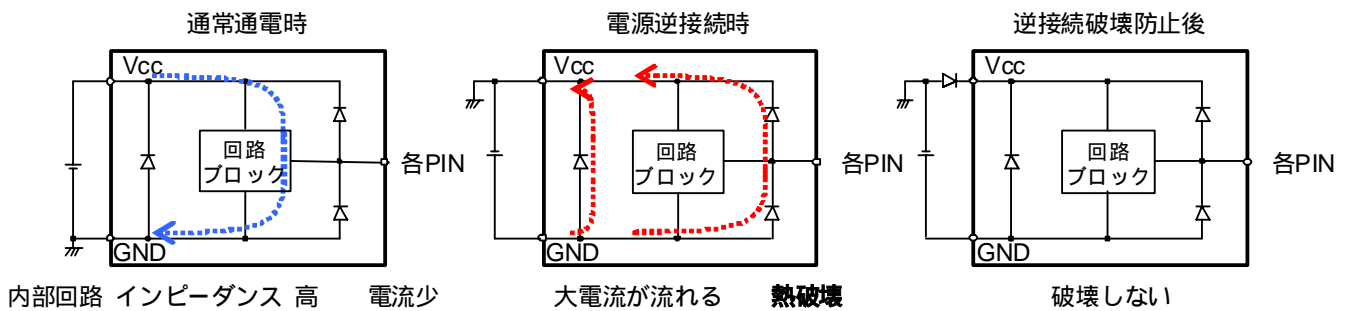


Fig. 13 電源逆接続時の電流の流れ

2)逆起電力による電圧上昇の対策について

逆起電力により出力端子の電圧が上昇します。単一電源で動作させる場合には、出力の電圧が電源端子電圧に影響を与えないように、小信号系とモータ駆動系の電源ラインを分離するため、Fig.14 の D1 のようなダイオードが必要になります。

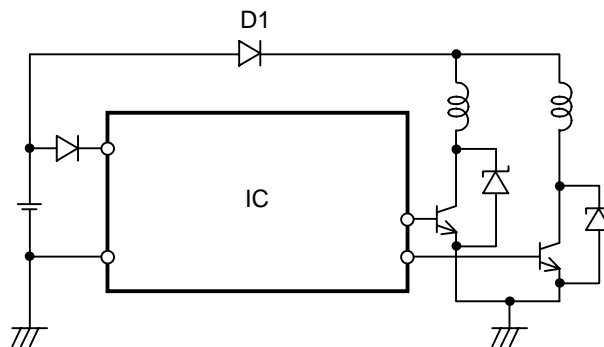


Fig.14 電源ラインの分離

3) AL 出力について

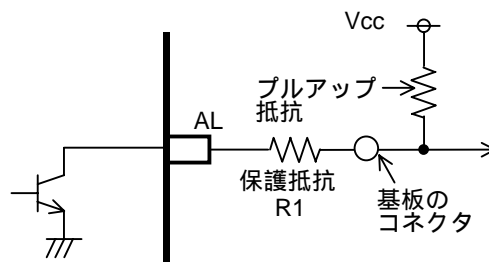


Fig.15 AL 端子の保護

AL 出力はオープンコレクタ出力ですので、プルアップ抵抗が必要です。

IC は保護抵抗 R1 を付けることによって、AL 出力端子が誤って直接電源に接続されるなどしたとき、絶対最大定格を超えて破壊に至らないよう保護することができます。

4)GND ライン PWM スイッチングの問題点について

GND 端子の電位を最低電位に保てなくなるので、GND ラインの PWM スイッチングは行わないでください。

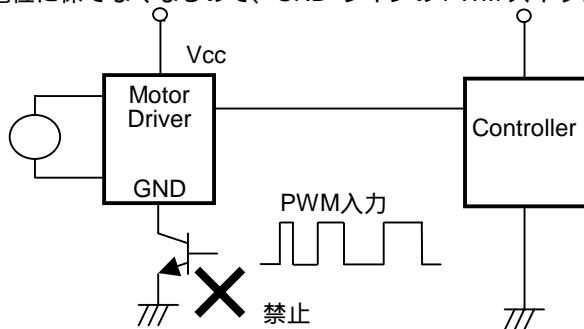


Fig.16 GND ライン PWM スイッチング禁止

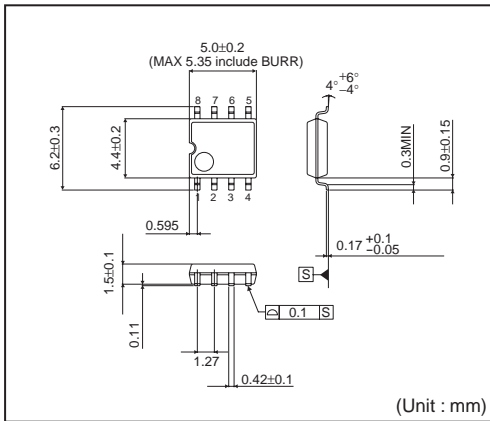
^

使用上の注意

- 1) 絶対最大定格について
印加電圧及び動作温度範囲等の絶対最大定格を越えた場合、破壊の可能性があります。破壊した場合、ショートモードもしくはオープンモード等、特定できませんので絶対最大定格を越えるような特殊モードが想定される場合、ヒューズ等、物理的な安全対策を施すようお願い致します。
- 2) 電源コネクタの逆接続について
電源コネクタの逆接続により IC が破壊する恐れがあります。逆接続破壊保護用として外部に電源と IC の電源端子間、及びモータコイル間にダイオードを入れる等の対策を施してください。
- 3) 電源ラインについて
モータの逆起電力により回生した電流の戻りが生じるため、回生電流の経路として電源-GND 間にコンデンサを入れる等の対策をし、容量値は電界コンデンサには低温での容量ぬげが起こることなど諸特性に問題のないことを十分ご確認のうえ、決定してください。
- 4) GND 電位について
GND 端子の電位はいかなる動作状態においても、最低電位になるようにしてください。また実際に過渡現象を含め、GND 端子以外の全ての端子が GND 以下の電圧にならないようにしてください。但し、モータ出力端子についてはモータの逆起の影響で GND 以下に振れる事が考えられます。使用条件、環境及びモータ個々の特性によっては誤動作等の不具合が発生する可能性があります。IC の動作等に問題のないことを十分ご確認ください。
- 5) 熱設計について
実際の使用状態での許容損失(Pd)を考え、十分マージンを持った熱設計を行ってください。
- 6) 端子間ショートと誤装着について
プリント基板に取り付ける際、IC の向きや位置ずれに十分注意してください。誤って取り付けた場合、IC が破壊する恐れがあります。また出力間や出力と電源-GND 間に異物が入るなどしてショートした場合についても破壊の可能性があります。
- 7) 強電磁界中での動作について
強電磁界中のご使用では、誤動作をする可能性がありますのでご注意ください。
- 8) ASO について
本 IC を使用する際には、出力 Tr が絶対最大定格及び ASO を超えないように設定してください。
- 9) セット基板での検査について
セット基板での検査時に、インピーダンスの低いピンにコンデンサを接続する場合は、IC にストレスがかかる恐れがあるので、1 工程ごとに必ず放電を行ってください。また検査工程での治具への着脱時には、必ず電源をオフにしてから接続し検査を行い、電源をオフにしてから取り外してください。さらに静電気対策として、組立て工程にはアースを施し、運搬や保存の際には十分ご注意ください。
- 10) GND 配線パターンについて
小信号 GND と大電流 GND がある場合、大電流 GND パターンと小信号 GND パターンは分離し、パターン配線の抵抗分と大電流による電圧変化が小信号 GND の電圧を変化させないように、セットの基準点で一点アースすることを推奨します。外付け部品の GND の配線パターンを変動しないよう注意してください。
- 11) 出力-GND 間のコンデンサについて
出力-GND 間に大きなコンデンサを接続されている場合、何らかの要因により Vcc が 0V または GND とショートした時、コンデンサに充電された電流が出力に流れ込み破壊する恐れがあります。出力-GND 間のコンデンサは 100 μ F 以下としてください。
- 12) IC 端子入力について
IC に Vcc 電圧を印加していないとき、各入力端子に電圧を加えないでください。また入力端子に Vcc 以上または GND 以下の電圧を印加した場合 IC の構造上寄生素子が動作します。寄生素子の動作は、回路間の相互干渉を引き起こし、誤動作、ひいては破壊の原因ともなります。寄生素子が動作するような使い方をしないように十分ご注意ください。

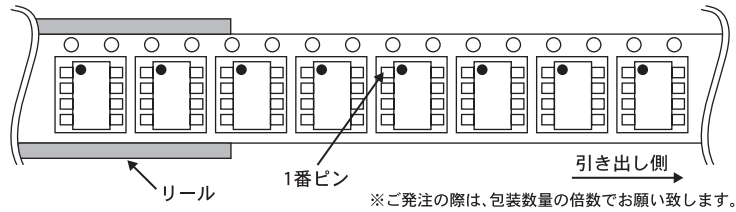
外形寸法図と包装・フォーミング仕様

SOP8



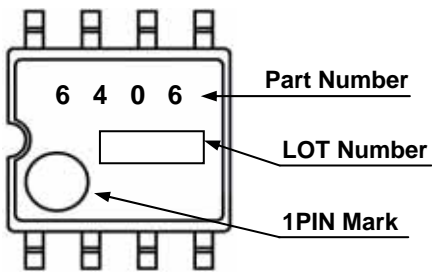
<包装仕様>

包装形態	エンボステーピング
包装数量	2500pcs
包装方向	E2 (リールを左手に持ち、右手でテープを引き出したときに) 製品の1番ピンが左上にくる方向)



標印図

SOP8
(TOP VIEW)



ご注意

ローム製品取扱い上の注意事項

1. 本製品は一般的な電子機器（AV 機器、OA 機器、通信機器、家電製品、アミューズメント機器等）への使用を意図して設計・製造されております。従いまして、極めて高度な信頼性が要求され、その故障や誤動作が人の生命、身体への危険若しくは損害、又はその他の重大な損害の発生に関わるような機器又は装置（医療機器^(Note 1)、輸送機器、交通機器、航空宇宙機器、原子力制御装置、燃料制御、カーアクセサリを含む車載機器、各種安全装置等）（以下「特定用途」という）への本製品のご使用を検討される際は事前にローム営業窓口までご相談くださいますようお願い致します。ロームの文書による事前の承諾を得ることなく、特定用途に本製品を使用したことによりお客様又は第三者に生じた損害等に関し、ロームは一切その責任を負いません。

(Note 1) 特定用途となる医療機器分類

日本	USA	EU	中国
CLASS III	CLASS III	CLASS II b	Ⅲ類
CLASS IV		CLASS III	

2. 半導体製品は一定の確率で誤動作や故障が生じる場合があります。万が一、かかる誤動作や故障が生じた場合であっても、本製品の不具合により、人の生命、身体、財産への危険又は損害が生じないように、お客様の責任において次の例に示すようなフェールセーフ設計など安全対策をお願い致します。
 - ①保護回路及び保護装置を設けてシステムとしての安全性を確保する。
 - ②冗長回路等を設けて単一故障では危険が生じないようにシステムとしての安全を確保する。
3. 本製品は、一般的な電子機器に標準的な用途で使用されることを意図して設計・製造されており、下記に例示するような特殊環境での使用を配慮した設計はなされておられません。従いまして、下記のような特殊環境での本製品のご使用に関し、ロームは一切その責任を負いません。本製品を下記のような特殊環境でご使用される際は、お客様におかれまして十分に性能、信頼性等をご確認ください。
 - ①水・油・薬液・有機溶剤等の液体中でのご使用
 - ②直射日光・屋外暴露、塵埃中でのご使用
 - ③潮風、Cl₂、H₂S、NH₃、SO₂、NO₂等の腐食性ガスの多い場所でのご使用
 - ④静電気や電磁波の強い環境でのご使用
 - ⑤発熱部品に近接した取付け及び当製品に近接してビニール配線等、可燃物を配置する場合。
 - ⑥本製品を樹脂等で封止、コーティングしてのご使用。
 - ⑦はんだ付けの後に洗浄を行わない場合(無洗浄タイプのフラックスを使用された場合も、残渣の洗浄は確実にを行うことをお勧め致します)、又ははんだ付け後のフラックス洗浄に水又は水溶性洗浄剤をご使用の場合。
 - ⑧本製品が結露するような場所でのご使用。
4. 本製品は耐放射線設計はなされておられません。
5. 本製品単体品の評価では予測できない症状・事態を確認するためにも、本製品のご使用にあたってはお客様製品に実装された状態での評価及び確認をお願い致します。
6. パルス等の過渡的な負荷（短時間での大きな負荷）が加わる場合は、お客様製品に本製品を実装した状態で必ずその評価及び確認の実施をお願い致します。また、定常時での負荷条件において定格電力以上の負荷を印加されますと、本製品の性能又は信頼性が損なわれるおそれがあるため必ず定格電力以下でご使用ください。
7. 許容損失(Pd)は周囲温度(Ta)に合わせてディレーティングしてください。また、密閉された環境下でご使用の場合は、必ず温度測定を行い、ディレーティングカーブ範囲内であることをご確認ください。
8. 使用温度は納入仕様書に記載の温度範囲内であることをご確認ください。
9. 本資料の記載内容を逸脱して本製品をご使用されたことによって生じた不具合、故障及び事故に関し、ロームは一切その責任を負いません。

実装及び基板設計上の注意事項

1. ハロゲン系（塩素系、臭素系等）の活性度の高いフラックスを使用する場合、フラックスの残渣により本製品の性能又は信頼性への影響が考えられますので、事前にお客様にてご確認ください。
2. はんだ付けはリフローはんだを原則とさせていただきます。なお、フロー方法でのご使用につきましては別途ロームまでお問い合わせください。
詳細な実装及び基板設計上の注意事項につきましては別途、ロームの実装仕様書をご確認ください。

応用回路、外付け回路等に関する注意事項

1. 本製品の外付け回路定数を変更してご使用になる際は静特性のみならず、過渡特性も含め外付け部品及び本製品のバラツキ等を考慮して十分なマージンをみて決定してください。
2. 本資料に記載された応用回路例やその定数などの情報は、本製品の標準的な動作や使い方を説明するためのもので、実際に使用する機器での動作を保証するものではありません。従いまして、お客様の機器の設計において、回路やその定数及びこれらに関連する情報を使用する場合には、外部諸条件を考慮し、お客様の判断と責任において行ってください。これらの使用に起因しお客様又は第三者に生じた損害に関し、ロームは一切その責任を負いません。

静電気に対する注意事項

本製品は静電気に対して敏感な製品であり、静電放電等により破壊することがあります。取り扱い時や工程での実装時、保管時において静電気対策を実施の上、絶対最大定格以上の過電圧等が印加されないようにご使用ください。特に乾燥環境下では静電気が発生しやすくなるため、十分な静電対策を実施ください。(人体及び設備のアース、帯電物からの隔離、イオナイザの設置、摩擦防止、温湿度管理、はんだごてのこて先のアース等)

保管・運搬上の注意事項

1. 本製品を下記の環境又は条件で保管されますと性能劣化やはんだ付け性等の性能に影響を与えるおそれがありますのでこのような環境及び条件での保管は避けてください。
 - ①潮風、Cl₂、H₂S、NH₃、SO₂、NO₂等の腐食性ガスの多い場所での保管
 - ②推奨温度、湿度以外での保管
 - ③直射日光や結露する場所での保管
 - ④強い静電気が発生している場所での保管
2. ロームの推奨保管条件下におきましても、推奨保管期限を超過した製品は、はんだ付け性に影響を与える可能性があります。推奨保管期限を超過した製品は、はんだ付け性を確認した上でご使用頂くことを推奨します。
3. 本製品の運搬、保管の際は梱包箱を正しい向き（梱包箱に表示されている天面方向）で取り扱ってください。天面方向が遵守されずに梱包箱を落下させた場合、製品端子に過度なストレスが印加され、端子曲がり等の不具合が発生する危険があります。
4. 防湿梱包を開封した後は、規定時間内にご使用ください。規定時間を超過した場合はベーク処置を行った上でご使用ください。

製品ラベルに関する注意事項

本製品に貼付されている製品ラベルにQRコードが印字されていますが、QRコードはロームの社内管理のみを目的としたものです。

製品廃棄上の注意事項

本製品を廃棄する際は、専門の産業廃棄物処理業者にて、適切な処置をしてください。

外国為替及び外国貿易法に関する注意事項

本製品は外国為替及び外国貿易法に定める規制貨物等に該当するおそれがありますので輸出する場合には、ロームにお問い合わせください。

知的財産権に関する注意事項

1. 本資料に記載された本製品に関する応用回路例、情報及び諸データは、あくまでも一例を示すものであり、これらに関する第三者の知的財産権及びその他の権利について権利侵害がないことを保証するものではありません。従いまして、上記第三者の知的財産権侵害の責任、及び本製品の使用により発生するその他の責任に関し、ロームは一切その責任を負いません。
2. ロームは、本製品又は本資料に記載された情報について、ローム若しくは第三者が所有又は管理している知的財産権その他の権利の実施又は利用を、明示的にも黙示的にも、お客様に許諾するものではありません。

その他の注意事項

1. 本資料の全部又は一部をロームの文書による事前の承諾を得ることなく転載又は複製することを固くお断り致します。
2. 本製品をロームの文書による事前の承諾を得ることなく、分解、改造、改変、複製等しないでください。
3. 本製品又は本資料に記載された技術情報を、大量破壊兵器の開発等の目的、軍事利用、あるいはその他軍用用途目的で使用しないでください。
4. 本資料に記載されている社名及び製品名等の固有名詞は、ローム、ローム関係会社若しくは第三者の商標又は登録商標です。

一般的な注意事項

1. 本製品をご使用になる前に、本資料をよく読み、その内容を十分に理解されるようお願い致します。本資料に記載される注意事項に反して本製品をご使用されたことによって生じた不具合、故障及び事故に関し、ロームは一切その責任を負いませんのでご注意願います。
2. 本資料に記載の内容は、本資料発行時点のものであり、予告なく変更することがあります。本製品のご購入及びご使用に際しては、事前にローム営業窓口で最新の情報をご確認ください。
3. ロームは本資料に記載されている情報は誤りがないことを保証するものではありません。万が一、本資料に記載された情報の誤りによりお客様又は第三者に損害が生じた場合においても、ロームは一切その責任を負いません。