

# DC ブラシレスファンモータドライバシリーズ

## 5V 単相全波

## ファンモータドライバ



### BD6965NUX

#### ●概要

ノート PC 冷却用 FAN に最適な単相全波モータドライバ BD6965NUX のアプリケーション上役に立つ情報についてまとめたものです。VSON の超小型パッケージ、ソフトスイッチングによる静音駆動、MOS 出力による低消費電力化を実現し、PWM 入力による速度制御に対応しています。

#### ●特長

- 超小型・薄型パッケージ (VSON8 0.6mm 厚)
- BTL ソフトスイッチング駆動
- PWM 速度コントロール対応
- 低 duty 起動補助機能
- クイックスタート機能
- スタンバイモード
- ロック保護、自動復帰回路内蔵 (外付け部品不要)
- 回転数パルス信号(FG)出力

#### ●パッケージ

VSON008X2030

W(Typ.) x D(Typ.) x H(Max.)  
2.00mm x 3.00mm x 0.60mm



#### ●用途

- ノート PC 冷却用 FAN などの小型 5V ファン

#### ●絶対最大定格

項目	記号	定格	単位
電源電圧	Vcc	7	V
許容損失	Pd	515*	mW
動作温度範囲	Topr	-40~+105	°C
保存温度範囲	Tstg	-55~+150	°C
出力耐圧	Vomax	7	V
出力許容電流	Iomax	800**	mA
FG 信号出力耐圧	Vfg	7	V
FG 信号出力電流	Ifg	10	mA
接合部温度	Tjmax	150	°C

\* Ta=25°C以上では、4.12mW/°Cで軽減。(70.0mm×70.0mm×1.6mm ガラスエポキシ基板実装時)

\*\* ただし Pd を超えないこと

#### ●動作範囲

項目	記号	定格	単位
動作電源電圧範囲	Vcc	2.0~5.5	V
ホール入力電圧範囲	Vh	0~Vcc-1.1	V

## ●電气的特性(特に指定のない限り Ta=25°C,Vcc=5V)

項目	記号	規格値			単位	条件	特性データ
		最小	標準	最大			
回路電流 1	Icc1	1	3	6	mA	PWM=OPEN	Fig.1
回路電流 2 (スタンバイモード)	Icc2	80	115	160	μA	PWM=GND	Fig.2
ホール入力オフセット	Vhofs	0	-	±6	mV		-
FG ヒステリシス電圧	Vhys	±5	±10	±15	mV		Fig.3
PWM 入力 H レベル	Vpwmh	2.5	-	Vcc+0.3	V		-
PWM 入力 L レベル	Vpwml	-0.3	-	0.8	V		-
PWM 入力電流	Ipwmh	-	0	5	μA	PWM=Vcc	-
	Ipwml	-33	-25	-17	μA	PWM=GND	-
入力周波数	Fpwm	2	-	50	kHz		-
出力電圧	Vo	-	0.4	0.6	V	I <sub>o</sub> =250mA,上下の和	Fig.4,5
入出力ゲイン	Gio	42	44.6	46	dB		Fig.6
FG 出力 L 電圧	Vfgl	-	-	0.4	V	I <sub>f</sub> g=5mA	Fig.7
FG 出力リーク電流	I <sub>f</sub> gl	0	-	10	μA	V <sub>f</sub> g=7V	-
ロック検出 ON 時間	Ton	0.35	0.50	0.65	s		Fig.8
ロック検出 OFF 時間	Toff	3.5	5.0	6.5	s		Fig.9

## ●ホール入力ー出力真理値表

H+	H-	PWM	OUT1	OUT2	FG
H	L	H(OPEN)	H	L	H(出力 Tr : OFF)
L	H	H(OPEN)	L	H	L(出力 Tr : ON)
H	L	L	L	L	H(出力 Tr : OFF)
L	H	L	L	L	L(出力 Tr : ON)

\* スタンバイ時 FG=H 固定

●参考データ

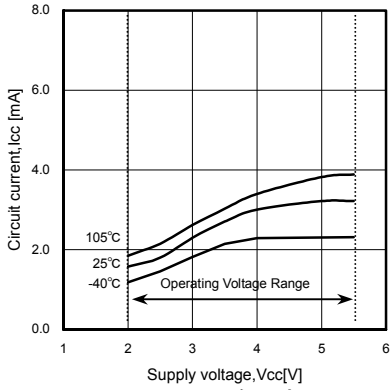


Fig.1 回路電流 1

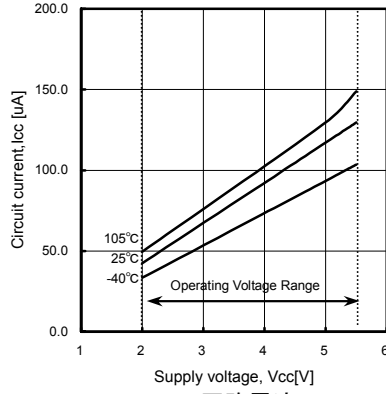


Fig.2 回路電流 2

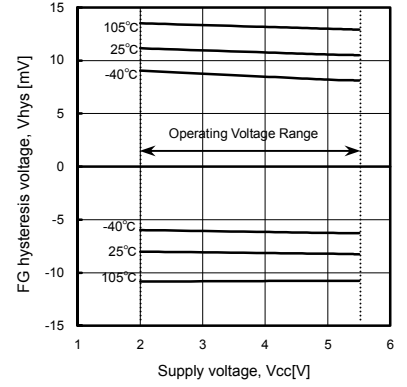


Fig.3 FG ヒステリシス電圧

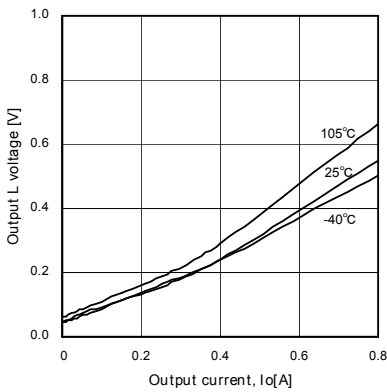


Fig.4 出力 L 電圧

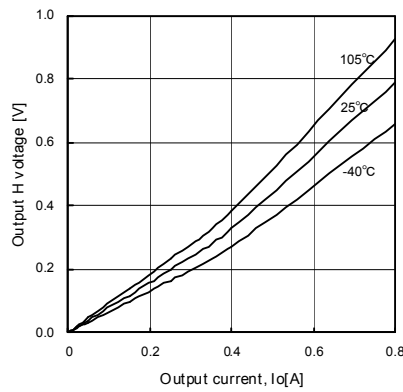


Fig.5 出力 H 電圧

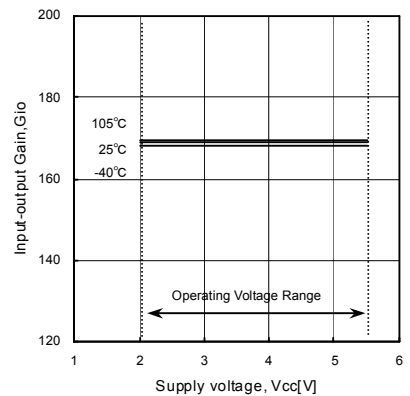


Fig.6 入出力ゲイン

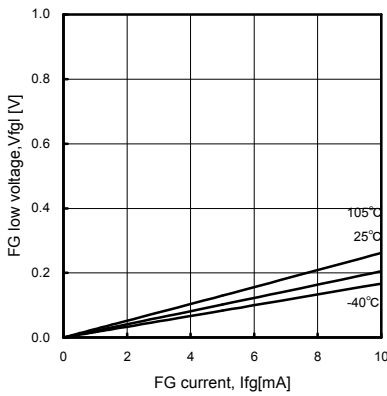


Fig.7 FG 出力 L 電圧

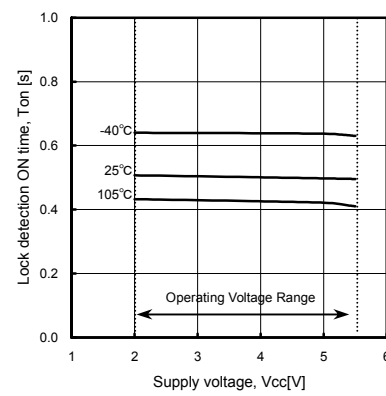


Fig.8 ロック検出 ON 時間

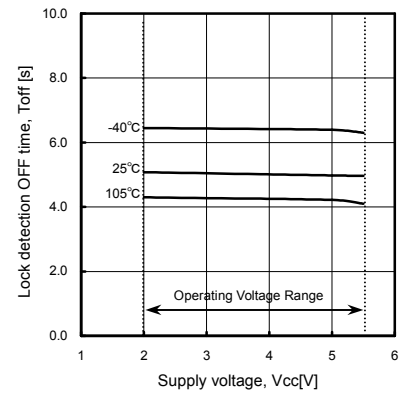
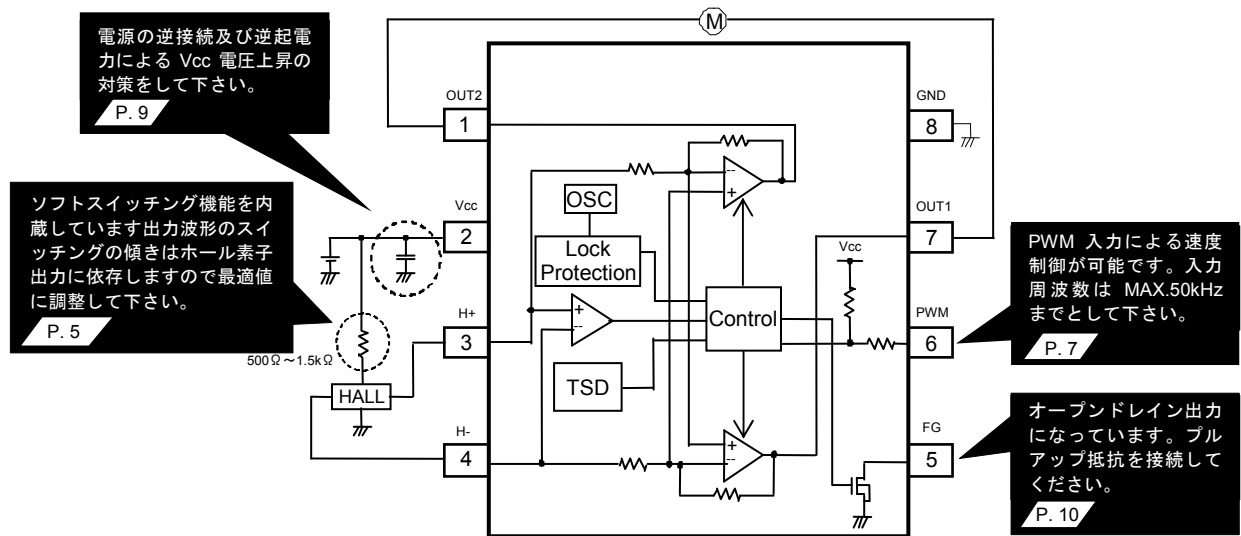


Fig.9 ロック検出 OFF 時間

●ブロック図、推奨回路例、ピン配置図 (定数等は参考値です)



OSC : 内部基準発振回路  
TSD : サーマルシャットダウン (熱遮断回路)

PIN No.	端子名	機能
1	OUT2	モータ出力端子 2
2	Vcc	電源端子
3	H+	ホール入力端子+
4	H-	ホール入力端子-
5	FG	回転数パルス信号出力端子
6	PWM	PWM 信号入力端子
7	OUT1	モータ出力端子 1
8	GND	GND 端子

## ●機能動作説明

## 1)ロック保護、自動復帰回路

ホール信号によりモータの回転を検出し IC 内部カウンタでモータロック時のロック検出 ON 時間(Ton)とロック検出 OFF 時間(Toff)を設定しています。外付け部品(C、R)は不要です。タイミングチャートを Fig.10 に示します。

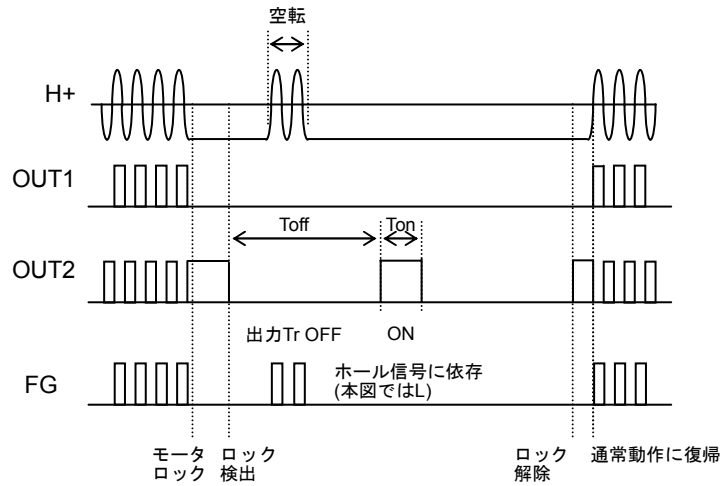


Fig.10 ロック保護タイミングチャート

## 2)ソフトスイッチング駆動(静音駆動設定)

ホールアンプへの入力信号を増幅して出力信号としています。

ホール素子出力信号が小さいと、出力波形のスイッチングの傾きは緩やかになり、逆に大きいと、出力波形のスイッチングの傾きは急峻になります。出力波形が十分に振れる適切なホール素子出力信号を IC へ入力してください。

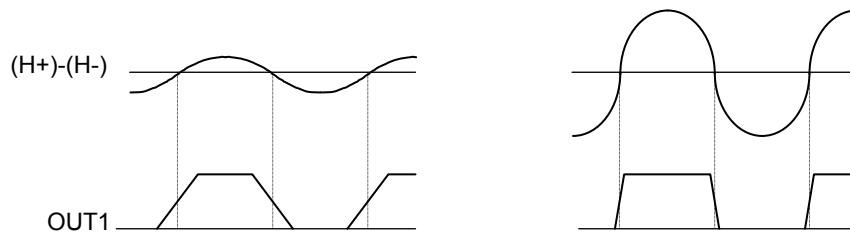


Fig.11 ホール素子出力振幅と出力波形の関係

## 3)ホール入力設定

ホール入力電圧範囲は動作範囲に示しています。

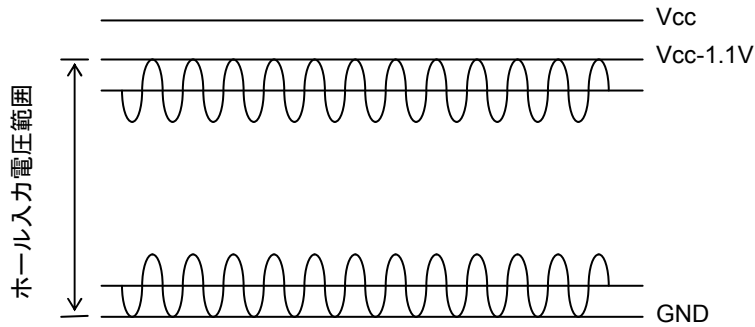


Fig.12 ホール入力電圧範囲

ホールアンプの入力電圧は、信号の振幅も含めて“ホール入力電圧範囲”で入力するように Fig.13 のホール素子バイアス用抵抗 R1 の値を調整してください。

## ○ホール信号のノイズ低減

基板の配線パターンによりホール素子が Vcc ノイズなどの影響を受ける場合があります。このときは、Fig.13 の C1 のようにキャパシタを入れてください、また、ホール素子の出力から IC のホール入力までの配線が長いときは、配線にノイズがのってくる場合がありますので、そのときは Fig.13 の C2 のようにキャパシタを入れてください。

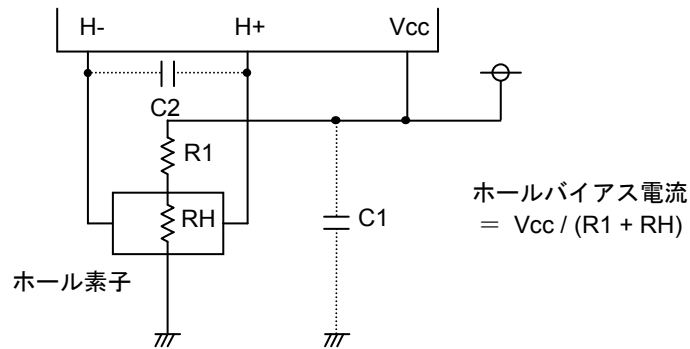


Fig.13 ホール信号周りアプリケーション

## 4)PWM 入力について

PWM 端子に入力される信号の duty に応じて、上側出力の ON/OFF を制御することによりモータの回転数を変化させることができます。

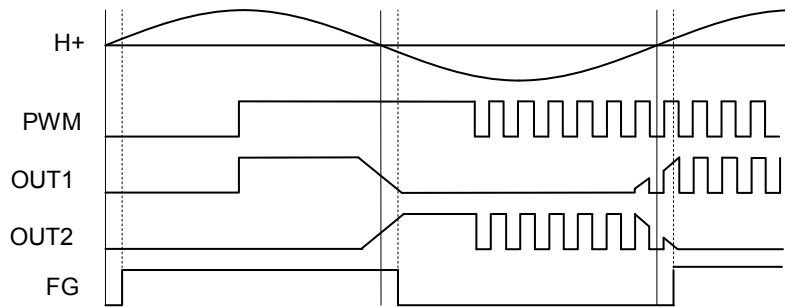


Fig.14 PWM 制御時のタイミングチャート

PWM 端子に入力される電圧が H 論理のとき	通常動作
L 論理のとき	H 側出力 OFF となります。

PWM 端子がオープンの場合は H 論理になります。PWM 端子には 180mV(Typ.値)のヒステリシスがついています。

## 5)クイックスタート、スタンバイ機能について

PWM 信号によってモータの回転をコントロールするアプリケーションにおいて、PWM=L によるモータ停止状態から PWM=H を入力した際に、ロック保護機能の検出時間によらずすぐに起動できるクイックスタート機能を内蔵しています。また、PWM=L でモータを停止させている状態での電力消費を抑えるため、PWM=L の時間が 1ms(Typ.) 以上経過するとロック保護機能を OFF させスタンバイモードに移行します。スタンバイ状態では消費電力を抑えるため、回路電流をカットします。(仕様項目 回路電流 2)

PWM 入力信号の H レベル duty≒0%としたとき、1kHz より遅い入力周波数ではロック保護機能が働きませんので、2kHz よりも速い周波数を入力してください。

## 6) 低 duty 起動補助機能について

PWM 信号の duty が低くてもモータが起動できるようにするため、低 duty 起動補助機能を内蔵しています。電源投入時とスタンバイ状態から復帰するときに PWM 信号の duty によらず、60ms 間、66kHz、約 40%の duty で PWM 動作します。但し、ロック保護動作からの復帰の場合、低 duty 起動補助機能は動作しません。

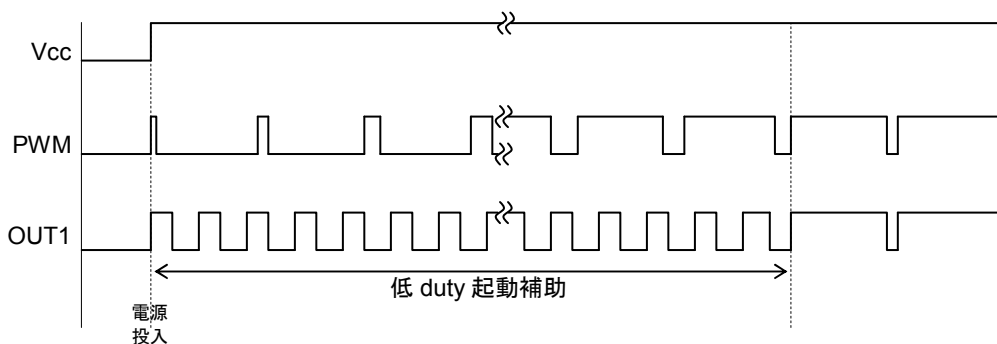
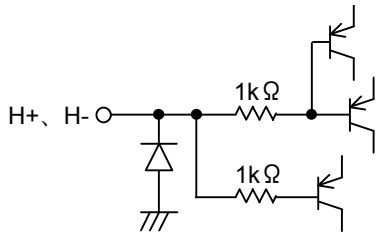


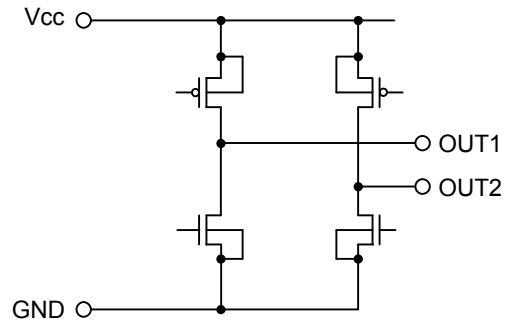
Fig.15 低 duty 起動補助機能

● 入出力等価回路図

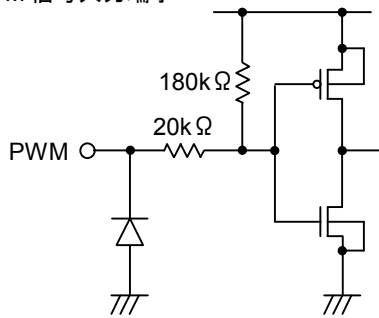
1) ホール入力端子



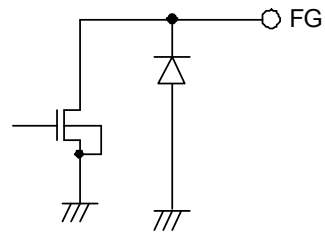
2) モータ出力端子



3) PWM 信号入力端子



4) FG 出力端子





●安全対策

1)逆接続破壊防止ダイオードについて

電源の逆接続は Fig.16 に示すように、IC 破壊の原因になります。

逆接続の可能性がある場合は、電源と Vcc 間に逆接続破壊防止ダイオードを付加することが必要です。

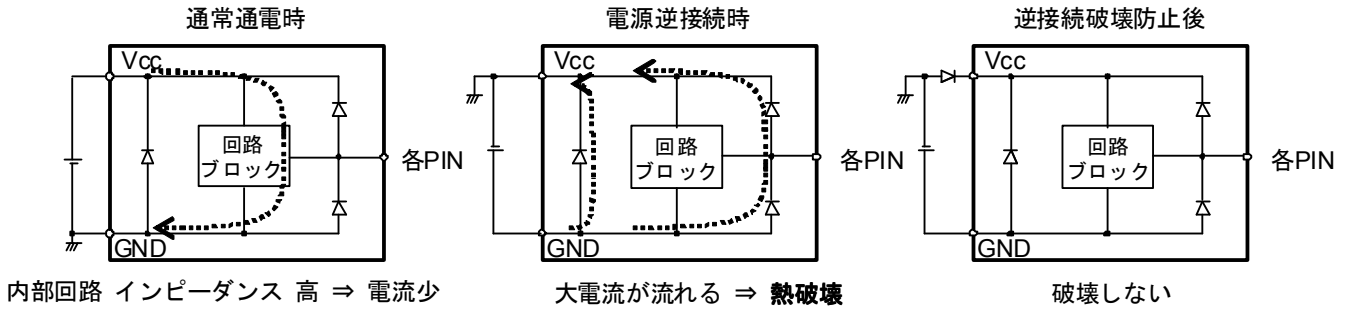


Fig.16 電源逆接続時の電流の流れ

2)逆起電力による Vcc 電圧上昇の対策について

逆起電力(Back EMF)は電源への回生電流を発生させます。

しかし、逆接続保護ダイオードが接続されている場合は、電源へ回生する経路がないため、Vcc 電圧が上昇します。

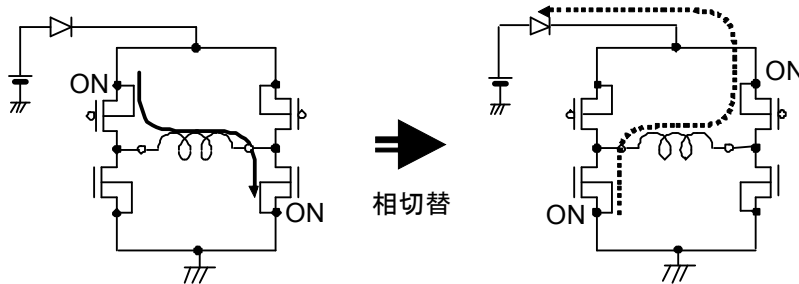


Fig.17 逆起電力による Vcc 電圧上昇

逆起電力による電圧上昇によって、絶対最大定格電圧を超える可能性がある場合、回生電流経路として、(A)キャパシタか(B)ツェナーダイオードを Vcc-GND 間にします。さらに必要な場合は(C)に示すように(A),(B)の対策を併用してください。

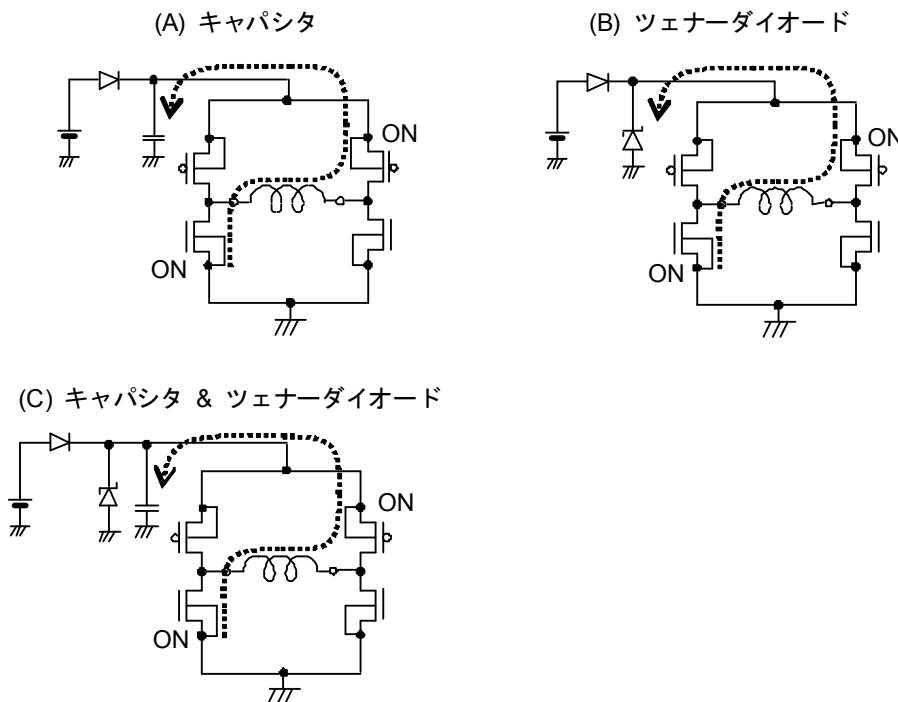


Fig.18 Vcc 電圧上昇の対策

3)GND ライン PWM スwitchingの問題点について

GND 端子の電位を最低電位に保てなくなるので、GND ラインの PWM スwitchingは行わないでください。

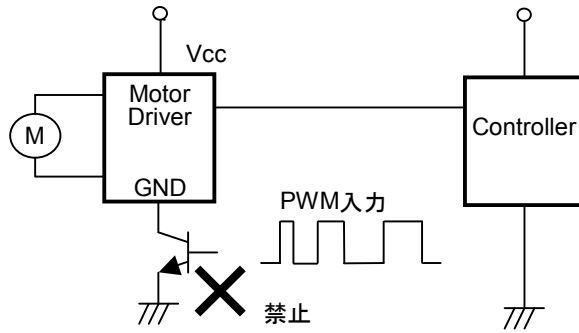


Fig.19 GND ライン PWM スwitching禁止

4)FG 出力について

FG 出力はオープンドレイン出力ですので、プルアップ抵抗が必要です。保護抵抗 R1 を付けることによって、FG 出力端子が誤って直接電源に接続されるなどしたとき、絶対最大定格を超えて破壊に至らないよう保護することができます。

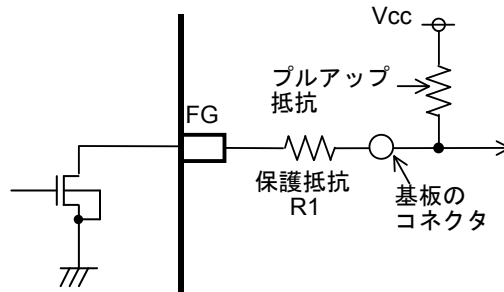


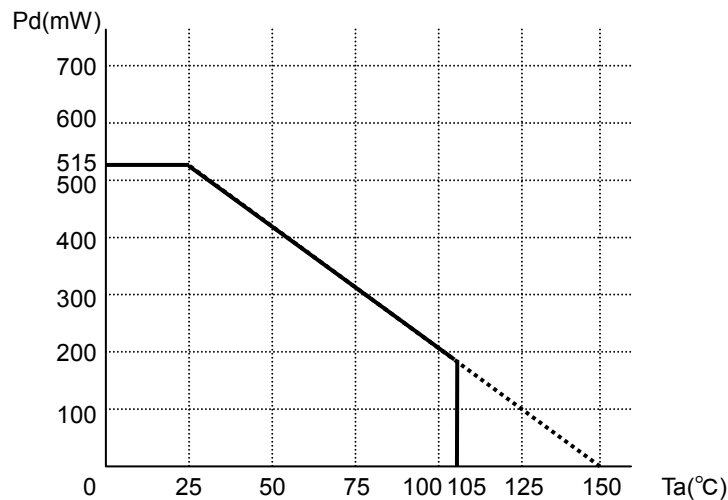
Fig.20 FG 端子の保護

●熱軽減曲線

熱軽減曲線（ディレーティングカーブ）は周囲温度に対して IC が消費できる電力を示しています。IC が消費できる電力はある周囲温度から減衰していきます。この傾きは熱抵抗  $\theta_{ja}$  により決定されます。

熱抵抗  $\theta_{ja}$  は、同一パッケージを使用してもチップサイズ、消費電力、パッケージ周囲温度、実装条件、風速などに依存します。熱軽減曲線は規定の条件で測定された参考値を示しています。Fig.21 に熱軽減曲線を示します。

(70[mm]×70[mm]×1.6[mm] FR4 ガラスエポキシ基板(銅箔面積 3[%]以下)実装時の値です。)



\* Ta=25°C以上では、4.12mW/°Cで軽減。  
(70.0mm×70.0mm×1.6mm ガラスエポキシ基板実装時)

Fig.21 熱軽減曲線

## ●使用上の注意

- 1) 絶対最大定格について  
印加電圧及び動作温度範囲等の絶対最大定格を越えた場合、破壊の可能性があります。破壊した場合、ショートモードもしくはオープンモード等、特定できませんので絶対最大定格を越えるような特殊モードが想定される場合、ヒューズ等、物理的な安全対策を施すようお願い致します。
- 2) 電源コネクタの逆接続について  
電源コネクタの逆接続によりICが破壊する恐れがあります。逆接続保護用として外部に電源とICの電源端子間、及びモータコイル間にダイオードを入れる等の対策を施してください。
- 3) 電源ラインについて  
モータの逆起電力により回生した電流の戻りが生じるため、回生電流の経路として電源-GND間にコンデンサを入れる等の対策をし、容量値は電界コンデンサには低温での容量ぬげが起こることなど諸特性に問題のないことを十分ご確認のうえ、決定してください。
- 4) GND電位について  
モータ出力端子についてはモータの逆起の影響でGND以下に振れる事が考えられます。モータ出力端子が逆起電圧によって負電位になる場合を除き、GND端子はいかなる動作状態においても最低電位になるようにしてください。また実際に過渡現象を含め、GND端子、モータ出力端子以外の全ての端子がGND以下の電圧にならないようにしてください。使用条件、環境及びモータ個々の特性によっては誤動作等の不具合が発生する可能性があります。ICの動作等に問題のないことを十分ご確認ください。
- 5) 熱設計について  
実際の使用状態での許容損失(Pd)を考え、十分マージンを持った熱設計を行ってください。
- 6) 端子間ショートと誤装着について  
プリント基板に取り付ける際、ICの向きや位置ずれに十分注意してください。誤って取り付けた場合、ICが破壊する恐れがあります。また出力間や出力と電源-GND間に異物が入るなどしてショートした場合についても破壊の可能性があります。
- 7) 強電磁界中での動作について  
強電磁界中のご使用では、誤動作をする可能性がありますのでご注意ください。
- 8) ASO  
本ICを使用する際には、出力Trが絶対最大定格及びASOを超えないように設定してください。
- 9) 熱遮断回路  
本ICは、熱遮断回路(TSD回路)を内蔵しています。動作温度は175°C(標準値)で、25°C(標準値)のヒステリシス幅をもっています。ICチップ温度が上昇し熱遮断回路(TSD回路)が動作すると出力端子はオープン状態になります。熱遮断回路(TSD回路)はあくまでも熱的暴走からICを遮断することを目的とした回路であり、ICの保護及び保証を目的とはしておりません。よって、この回路を動作させて以降の連続使用及び動作を前提とした使用はしないでください。
- 10) セット基板での検査について  
セット基板での検査時に、インピーダンスの低いピンにコンデンサを接続する場合は、ICにストレスがかかる恐れがあるので、一工程ごとに必ず放電を行ってください。また検査工程での治具への着脱時には、必ず電源をオフしてから接続し検査を行い、電源をオフしてから取り外してください。さらに静電気対策として、組立て工程にはアースを施し、運搬や保存の際には十分ご注意ください。
- 11) GND配線パターンについて  
小信号GNDと大電流GNDがある場合、大電流GNDパターンと小信号GNDパターンは分離し、パターン配線の抵抗分と大電流による電圧変化が小信号GNDの電圧を変化させないように、セットの基準点で一点アースすることを推奨します。外付け部品のGNDの配線パターンを変動しないよう注意してください。
- 12) 出力-GND間のコンデンサについて  
出力-GND間に大きなコンデンサを接続されている場合、何らかの要因によりVccが0VまたはGNDとショートした時、コンデンサに充電された電流が出力に流れ込み破壊する恐れがあります。出力-GND間のコンデンサは100 $\mu$ F以下としてください。
- 13) IC端子入力について  
ICにVcc電圧を印加していないとき、各入力端子に電圧を加えないでください。また入力端子にVcc以上またはGND以下の電圧を印加した場合ICの構造上寄生素子が動作します。寄生素子の動作は、回路間の相互干渉を引き起こし、誤動作、ひいては破壊の原因ともなります。寄生素子が動作するような使い方をしないように十分ご注意ください。
- 14) ご使用に際して  
応用回路例は推奨すべきものと確信しておりますが、精度が要求される部分などご使用にあたっては更に特性のご確認を十分に願います。外付け回路定数を変更してご使用になる時は、静特性のみならず過渡特性も含め外付け部品及び当社ICのパラツキ等を考慮して十分なマージンを見て決定してください。

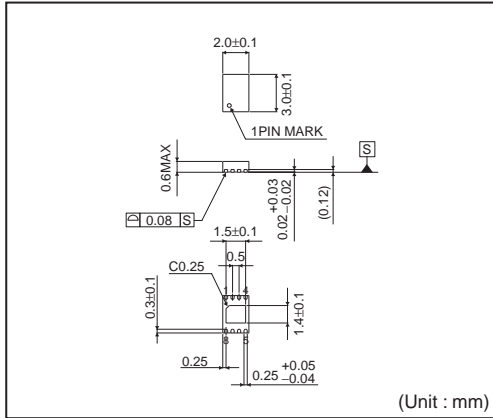
この文書の取り扱いに対して

この文書の日本語版が、正式な仕様書です。この文書の翻訳版は、正式な仕様書を読むための参考としてください。

なお、相違が生じた場合は、正式な仕様書を優先してください。

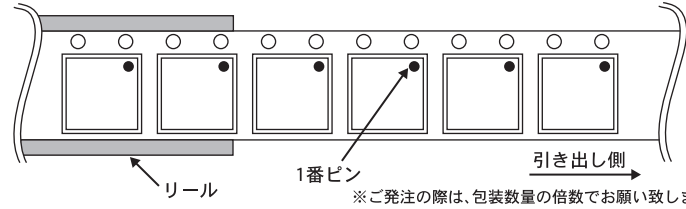
●外形寸法図

VSON008X2030



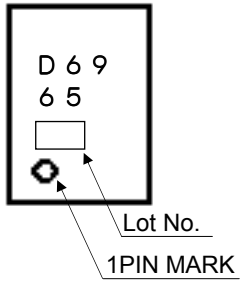
<包装仕様>

包装形態	エンボステーピング
包装数量	4000pcs
包装方向	TR ( リールを左手に持ち、右手でテープを引き出したときに ) 製品の1番ピンが右上にくる方向



●標印図

VSON008X2030  
(TOP VIEW)



# ご注意

## ローム製品取扱い上の注意事項

1. 本製品は一般的な電子機器（AV 機器、OA 機器、通信機器、家電製品、アミューズメント機器等）への使用を意図して設計・製造されております。従いまして、極めて高度な信頼性が要求され、その故障や誤動作が人の生命、身体への危険若しくは損害、又はその他の重大な損害の発生に関わるような機器又は装置（医療機器<sup>(Note 1)</sup>、輸送機器、交通機器、航空宇宙機器、原子力制御装置、燃料制御、カーアクセサリを含む車載機器、各種安全装置等）（以下「特定用途」という）への本製品のご使用を検討される際は事前にローム営業窓口までご相談くださいますようお願い致します。ロームの文書による事前の承諾を得ることなく、特定用途に本製品を使用したことによりお客様又は第三者に生じた損害等に関し、ロームは一切その責任を負いません。

(Note 1) 特定用途となる医療機器分類

日本	USA	EU	中国
CLASS III	CLASS III	CLASS II b	Ⅲ類
CLASS IV		CLASS III	

2. 半導体製品は一定の確率で誤動作や故障が生じる場合があります。万が一、かかる誤動作や故障が生じた場合であっても、本製品の不具合により、人の生命、身体、財産への危険又は損害が生じないように、お客様の責任において次の例に示すようなフェールセーフ設計など安全対策をお願い致します。
  - ①保護回路及び保護装置を設けてシステムとしての安全性を確保する。
  - ②冗長回路等を設けて単一故障では危険が生じないようにシステムとしての安全を確保する。
3. 本製品は、一般的な電子機器に標準的な用途で使用されることを意図して設計・製造されており、下記に例示するような特殊環境での使用を配慮した設計はなされておられません。従いまして、下記のような特殊環境での本製品のご使用に関し、ロームは一切その責任を負いません。本製品を下記のような特殊環境でご使用される際は、お客様におかれまして十分に性能、信頼性等をご確認ください。
  - ①水・油・薬液・有機溶剤等の液体中でのご使用
  - ②直射日光・屋外暴露、塵埃中でのご使用
  - ③潮風、Cl<sub>2</sub>、H<sub>2</sub>S、NH<sub>3</sub>、SO<sub>2</sub>、NO<sub>2</sub>等の腐食性ガスの多い場所でのご使用
  - ④静電気や電磁波の強い環境でのご使用
  - ⑤発熱部品に近接した取付け及び当製品に近接してビニール配線等、可燃物を配置する場合。
  - ⑥本製品を樹脂等で封止、コーティングしてのご使用。
  - ⑦はんだ付けの後に洗浄を行わない場合(無洗浄タイプのフラックスを使用された場合も、残渣の洗浄は確実にを行うことをお勧め致します)、又ははんだ付け後のフラックス洗浄に水又は水溶性洗浄剤をご使用の場合。
  - ⑧本製品が結露するような場所でのご使用。
4. 本製品は耐放射線設計はなされておられません。
5. 本製品単体品の評価では予測できない症状・事態を確認するためにも、本製品のご使用にあたってはお客様製品に実装された状態での評価及び確認をお願い致します。
6. パルス等の過渡的な負荷（短時間での大きな負荷）が加わる場合は、お客様製品に本製品を実装した状態で必ずその評価及び確認の実施をお願い致します。また、定常時での負荷条件において定格電力以上の負荷を印加されますと、本製品の性能又は信頼性が損なわれるおそれがあるため必ず定格電力以下でご使用ください。
7. 許容損失(Pd)は周囲温度(Ta)に合わせてディレーティングしてください。また、密閉された環境下でご使用の場合は、必ず温度測定を行い、ディレーティングカーブ範囲内であることをご確認ください。
8. 使用温度は納入仕様書に記載の温度範囲内であることをご確認ください。
9. 本資料の記載内容を逸脱して本製品をご使用されたことによって生じた不具合、故障及び事故に関し、ロームは一切その責任を負いません。

## 実装及び基板設計上の注意事項

1. ハロゲン系（塩素系、臭素系等）の活性度の高いフラックスを使用する場合、フラックスの残渣により本製品の性能又は信頼性への影響が考えられますので、事前にお客様にてご確認ください。
2. はんだ付けはリフローはんだを原則とさせていただきます。なお、フロー方法でのご使用につきましては別途ロームまでお問い合わせください。  
詳細な実装及び基板設計上の注意事項につきましては別途、ロームの実装仕様書をご確認ください。

## **応用回路、外付け回路等に関する注意事項**

1. 本製品の外付け回路定数を変更してご使用になる際は静特性のみならず、過渡特性も含め外付け部品及び本製品のバラツキ等を考慮して十分なマージンをみて決定してください。
2. 本資料に記載された応用回路例やその定数などの情報は、本製品の標準的な動作や使い方を説明するためのもので、実際に使用する機器での動作を保証するものではありません。従いまして、お客様の機器の設計において、回路やその定数及びこれらに関連する情報を使用する場合には、外部諸条件を考慮し、お客様の判断と責任において行ってください。これらの使用に起因しお客様又は第三者に生じた損害に関し、ロームは一切その責任を負いません。

## **静電気に対する注意事項**

本製品は静電気に対して敏感な製品であり、静電放電等により破壊することがあります。取り扱い時や工程での実装時、保管時において静電気対策を実施の上、絶対最大定格以上の過電圧等が印加されないようにご使用ください。特に乾燥環境下では静電気が発生しやすくなるため、十分な静電対策を実施ください。(人体及び設備のアース、帯電物からの隔離、イオナイザの設置、摩擦防止、温湿度管理、はんだごてのこて先のアース等)

## **保管・運搬上の注意事項**

1. 本製品を下記の環境又は条件で保管されますと性能劣化やはんだ付け性等の性能に影響を与えるおそれがありますのでこのような環境及び条件での保管は避けてください。
  - ①潮風、Cl<sub>2</sub>、H<sub>2</sub>S、NH<sub>3</sub>、SO<sub>2</sub>、NO<sub>2</sub>等の腐食性ガスの多い場所での保管
  - ②推奨温度、湿度以外での保管
  - ③直射日光や結露する場所での保管
  - ④強い静電気が発生している場所での保管
2. ロームの推奨保管条件下におきましても、推奨保管期限を経過した製品は、はんだ付け性に影響を与える可能性があります。推奨保管期限を経過した製品は、はんだ付け性を確認した上でご使用頂くことを推奨します。
3. 本製品の運搬、保管の際は梱包箱を正しい向き（梱包箱に表示されている天面方向）で取り扱ってください。天面方向が遵守されずに梱包箱を落下させた場合、製品端子に過度なストレスが印加され、端子曲がり等の不具合が発生する危険があります。
4. 防湿梱包を開封した後は、規定時間内にご使用ください。規定時間を経過した場合はベーク処置を行った上でご使用ください。

## **製品ラベルに関する注意事項**

本製品に貼付されている製品ラベルにQRコードが印字されていますが、QRコードはロームの社内管理のみを目的としたものです。

## **製品廃棄上の注意事項**

本製品を廃棄する際は、専門の産業廃棄物処理業者にて、適切な処置をしてください。

## **外国為替及び外国貿易法に関する注意事項**

本製品は外国為替及び外国貿易法に定める規制貨物等に該当するおそれがありますので輸出する場合には、ロームにお問い合わせください。

## **知的財産権に関する注意事項**

1. 本資料に記載された本製品に関する応用回路例、情報及び諸データは、あくまでも一例を示すものであり、これらに関する第三者の知的財産権及びその他の権利について権利侵害がないことを保証するものではありません。従いまして、上記第三者の知的財産権侵害の責任、及び本製品の使用により発生するその他の責任に関し、ロームは一切その責任を負いません。
2. ロームは、本製品又は本資料に記載された情報について、ローム若しくは第三者が所有又は管理している知的財産権その他の権利の実施又は利用を、明示的にも黙示的にも、お客様に許諾するものではありません。

## **その他の注意事項**

1. 本資料の全部又は一部をロームの文書による事前の承諾を得ることなく転載又は複製することを固くお断り致します。
2. 本製品をロームの文書による事前の承諾を得ることなく、分解、改造、改変、複製等しないでください。
3. 本製品又は本資料に記載された技術情報を、大量破壊兵器の開発等の目的、軍事利用、あるいはその他軍事情報目的で使用しないでください。
4. 本資料に記載されている社名及び製品名等の固有名詞は、ローム、ローム関係会社若しくは第三者の商標又は登録商標です。

**一般的な注意事項**

1. 本製品をご使用になる前に、本資料をよく読み、その内容を十分に理解されるようお願い致します。本資料に記載される注意事項に反して本製品をご使用されたことによって生じた不具合、故障及び事故に関し、ロームは一切その責任を負いませんのでご注意願います。
2. 本資料に記載の内容は、本資料発行時点のものであり、予告なく変更することがあります。本製品のご購入及びご使用に際しては、事前にローム営業窓口で最新の情報をご確認ください。
3. ロームは本資料に記載されている情報は誤りがないことを保証するものではありません。万が一、本資料に記載された情報の誤りによりお客様又は第三者に損害が生じた場合においても、ロームは一切その責任を負いません。