

## TFT 電源シリーズ

12V 入力多チャンネル  
システム電源 IC

BD8165MUV

No.09035JAT15

## ●概要

TFT 液晶パネルに必要な 5 チャンネル電源、VCOM を 1chip で制御できるシステム電源です。コントロール入力及びパワーグッド出力を内蔵させており、つなぎかえることでシーケンス制御を変更することが可能です。また、入力スイッチ、ショート保護、保護検出力等の付属回路も充実しており、使い易い仕様になっております。

## ●特長

- 1) 3A FET 内蔵昇圧 DC/DC コンバータ
- 2) 2A FET 内蔵降圧 DC/DC コンバータ × 2ch
- 3) 2ch LDO ( 500mA, 100mA )
- 4) 正負チャージポンプ
- 5) VCOM アンプ
- 6) 保護回路：低電圧誤動作防止回路  
温度保護回路  
タイマーラッチ式ショート保護回路
- 7) スタートアップシーケンス制御可能
- 8) VQFN048V7070 パッケージ

## ●用途

液晶テレビ用電源

## ●絶対最大定格 (Ta=25°C)

項目	記号	定格	単位
電源電圧 1	Vcc,PVcc2,3	15	V
電源電圧 2	LDVcc1	7	V
電源電圧 3	HVcc	20	V
SW1 端子電圧	VSW1	20	V
最高接合部温度	Tjmax	150	°C
許容損失	Pd	4826*1	mW
動作温度範囲	Topr	-40~105	°C
保存温度範囲	Tstg	-55~150	°C

\*1 Ta=25°C以上は、38.6mW/°Cで軽減。  
70x70x1.6mm ガラエボ 4層基板実装時(裏面銅箔 70mmx70mm)。

## ●動作条件 (Ta=-40°C~+105°C)

項目	記号	MIN	MAX	単位
電源電圧 1	Vcc,PVcc2,3	4.2	14	V
電源電圧 2	LDVcc1	-	5.5	V
電源電圧 3	HVcc	6	18	V
SW1 端子電圧	VSW1	-	18	V
SW1 端子電流	ISW1	-	3	A
SW2,3 端子電流	ISW2,3	-	2	A
パワーグッドプルアップ電圧	VPG	-	5.5	V

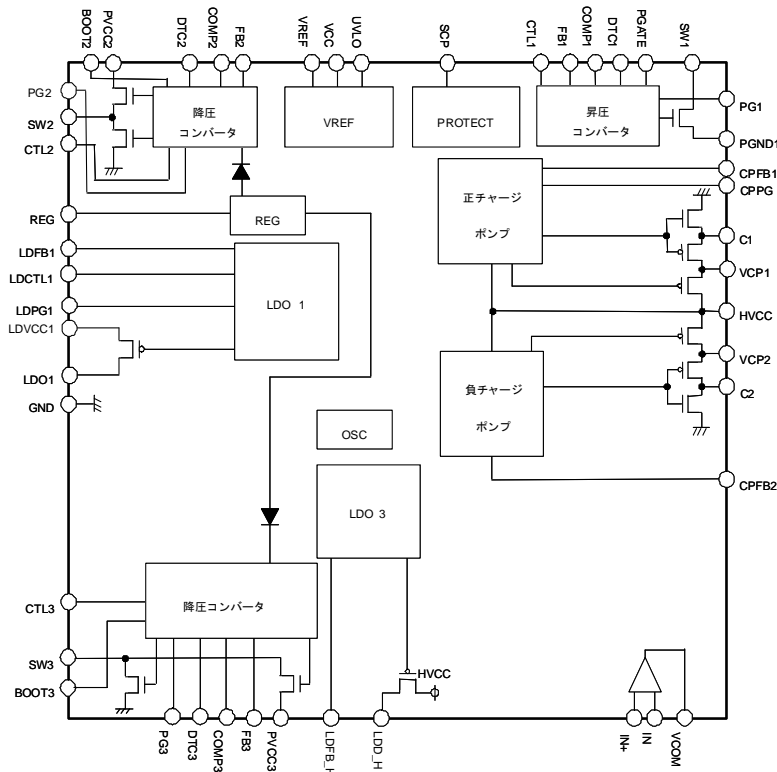
## ●電气的特性(特に記載のない限り、Ta=25°C,VCC=12V,HVCC=15V)

項目	記号	規格値			単位	条件
		MIN	TYP	MAX		
【DC/DC 部】						
昇圧フィードバック電圧	VFB1	1.230	1.250	1.270	V	
降圧フィードバック電圧 1	VFB2	1.225	1.250	1.275	V	
降圧フィードバック電圧 2	VFB3	0.882	0.900	0.918	V	
入力バイアス電流	IFB	-1.2	-0.1	1.2	μA	FB=1.5V
COMP ソース電流	ICSO	15	40	65	μA	
COMP シンク電流	ICSI	-65	-40	-15	μA	
SW1,2,3 MAX Duty	MDT	85	92	99	%	
0% Duty DTC	DTCMIN	-	0.1	-	V	FB=0V
MAX Duty DTC	DTCMAX	-	0.9	-	V	FB=0V
DTC バイアス電流	IDTC	-1.2	-0.1	1.2	μA	DTC=0V
DTC シンク電流	IDTC	1	2	4	mA	
SW1 ON 抵抗	RON1	-	0.2	-	Ω	ISW=1A
SW1 電流リミット	SW1OCP	3	-	-	A	
SW2 H 側 ON 抵抗	RON2H	-	0.2	-	Ω	ISW=1A
SW2 L 側 ON 抵抗	RON2L	-	2	-	Ω	ISW=20mA
SW3 H 側 ON 抵抗	RON3H	-	0.2	-	Ω	ISW=1A
SW3 L 側 ON 抵抗	RON3L	-	2	-	Ω	ISW=20mA
SW1,2,3 リーク電流	SWLEAK	-5	0	5	μA	
PGATE シンク電流	PGTSI	4	9	14	μA	PG=5V
PGATE ソース電流	PGTSO	4	8	15	mA	PG=5V
PG ON 抵抗	RONPG	0.5	1.0	1.5	kΩ	
PG リーク電流	PGLEAK	-5	0	5	μA	
PG1,2,3 ON 電圧	PGH	-	90	-	%	
PG1,2,3 OFF 電圧	PGL	-	60	-	%	
【LDO1,LDO_H 部】						
フィードバック電圧 1,H	LDFB1,H	1.231	1.250	1.269	V	
入力バイアス電流 1,H	ILDFB1,H	-1.2	-0.1	1.2	μA	
LDO1 出力電圧範囲	VLDO1	0	-	LDVCC1	V	
LDO_H 出力電圧範囲	VLDOH	0	-	HVCC	V	
入出力電圧差 1	DPLD1	-	0.3	1.0	V	LDFB1=1.0V, Io=500mA
入出力電圧差 H	DPLDH	-	0.4	0.9	V	LDFB_H=1.0V, Io=100mA
LDPG1 ON 電圧	LDPG1H	-	90	-	%	
LDPG1 OFF 電圧	LDPG1L	-	60	-	%	

## ●電気的特性 (特に記載のない限り、Ta=25°C,Vcc=12V,HVCC=15V)

項目	記号	規格値			単位	条件
		MIN	TYP	MAX		
【チャージポンプ部】						
正負フィードバック電圧	CPFB12	1.225	1.250	1.275	V	
入力バイアス電流	ICPFB12	-1.2	-0.1	1.2	μA	
VCP 入出力電圧差 1	DPCP1	0.14	0.35	0.78	V	Io=100mA
VCP 入出力電圧差 2	DPCP2	0.28	0.7	1.55	V	Io=100mA
C1,2H 側 ON 抵抗	RONCH	-	3	-	Ω	
C1,2L 側 ON 抵抗	RONCL	-	3	-	Ω	
CPPG1 ON 電圧	CPPGH	-	80	-	%	
CPPG1 OFF 電圧	CPPGL	-	60	-	%	
【オペアンプ部】						
入力オフセット電圧	VOFF	-15	0	15	mV	
入力バイアス電流	IBAMP	-1.2	0	1.2	μA	
VCOMP 出力電流能力	ICOM	60	150	400	mA	
VCOM スルーレート	SRCOM	-	4	-	V/μs	
負荷安定度	ΔVo	-15	0	15	mV	Io=+1mA~-1mA
最大出力電圧	VOH	HVCC-1.0	HVCC-0.8	-	V	Io=-1mA, IN=HVCC-0.8V
最小出力電圧	VOL	-	0.1	0.16	V	Io=1mA, IN=0V
【全体】						
基準出力電圧	VREF	2.46	2.53	2.60	V	
REG 出力電圧	VREG	4.7	5.0	5.3	V	
発振周波数	FSW	550	650	750	kHz	
UVLO 端子 ON 電圧	UVLO <sub>ON</sub>	0.88	1.00	1.12	V	
UVLO 端子 OFF 電圧	UVLO <sub>OFF</sub>	0.93	1.05	1.17	V	
VCC 低電圧保護 ON/OFF 電圧	VCCUV	3.5	-	4.2	V	
HVCC 低電圧保護 ON/OFF 電圧	HVUV	4.3	-	5.3	V	
CTL ON 電圧	CTLON	2	-	-	V	
CTL OFF 電圧	CTLOF	-	-	0.2	V	
CTL バイアス電流	ICTL	-20	-12.5	-5	μA	CTLX=0V
SCP ソース電流	SCPSO	2	5	8	μA	
SCP シンク電流	SCPSI	2	5	10	mA	
SCP スレッシュ電圧	VSCP	-	1.25	-	V	
平均消費電流 1(VCC,PVCC2,3)	ICC	-	5	11	mA	No Switching
平均消費電流 2 (HVCC)	HICC	-	1	4	mA	No Switching

● ブロック図



● 端子配置及び機能

Pin No.	端子名	機能	Pin No.	端子名	機能
1	BOOT3	スイッチブート端子 3	25	COMP1	誤差増幅出力 1
2	PG3	パワーグッド出力 3	26	FB1	フィードバック入力 1
3	DTC3	DUTY 制限端子 3	27	CTL1	コントロール入力 1
4	COMP3	誤差増幅出力 3	28	SCP	ショート保護遅延端子
5	FB3	フィードバック入力 3	29	VCC	電源入力端子
6	PVCC3	電源入力端子	30	UVLO	低電圧保護設定端子
7	LDFB_H	LDO フィードバック入力 2	31	VREF	基準電圧出力端子
8	LDO_H	LDO 出力 2	32	FB2	フィードバック入力 2
9	IN+	COM 入力+	33	COMP2	誤差増幅出力 2
10	IN-	COM 入力-	34	DTC2	DUTY 制限端子 2
11	VCOM	COM 出力	35	PVCC2	電源入力端子
12	CPFB2	チャージポンプフィードバック 2	36	BOOT2	スイッチブート端子 2
13	C2	チャージポンプ出力 2	37	PG2	パワーグッド出力 2
14	VCP2	チャージポンプ LDO 出力 2	38	SW2	スイッチング出力 2
15	HVCC	電源入力端子	39	CTL2	コントロール入力 2
16	VCP1	チャージポンプ LDO 出力 1	40	REG	BOOT 用 LDO 出力
17	C1	チャージポンプ出力 1	41	LDFB1	LDO フィードバック 1
18	CPPG	CP パワーグッド出力	42	LDCTL1	LDO1 コントロール入力
19	CPFB1	チャージポンプフィードバック 1	43	LDPG1	LDO1 パワーグッド出力
20	PGND1	接地端子	44	LDO1	LDO 出力 1
21	PG1	パワーグッド出力 1	45	LDVCC1	電源入力端子
22	SW1	スイッチング出力 1	46	GND	接地端子
23	PGATE	Pch ゲートドライブ出力	47	CTL3	コントロール入力 3
24	DTC1	DUTY 制限端子 1	48	SW3	スイッチング出力 3

●アプリケーション回路図例 (1)  
VCC12V 入力時アプリケーション

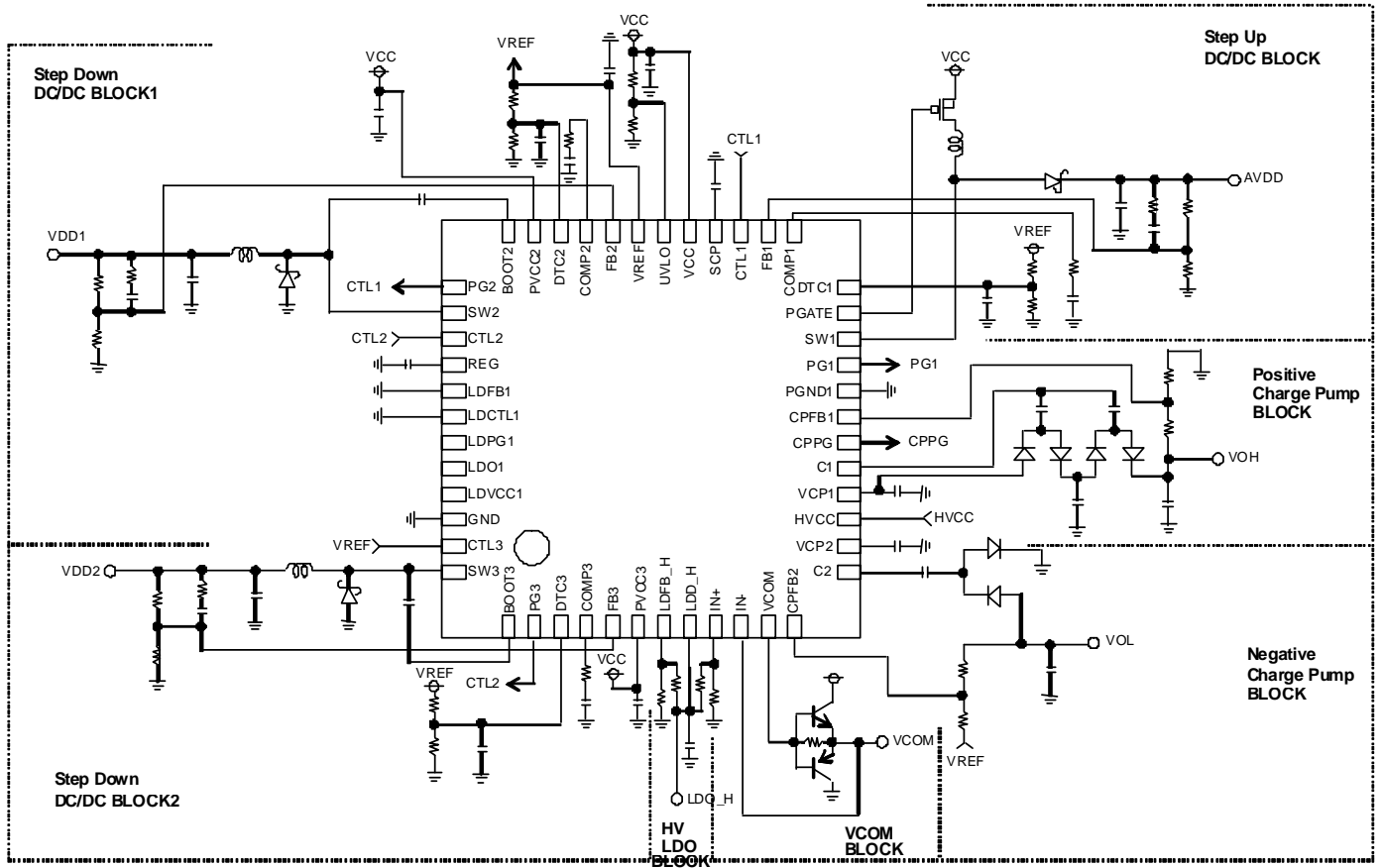
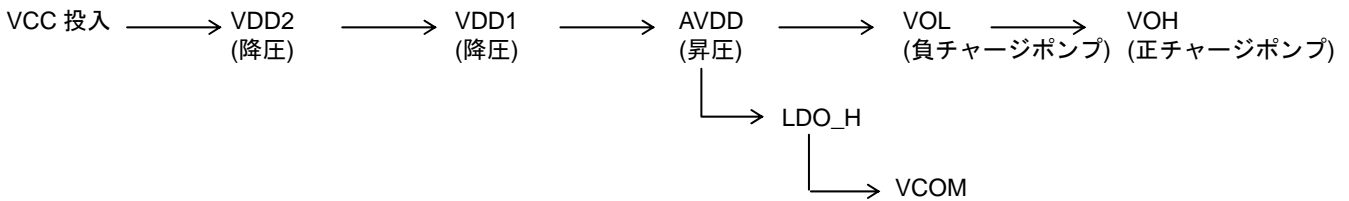


Fig.1 12V 入力アプリケーション回路図例

●スタートアップシーケンス



●シーケンスイメージ図

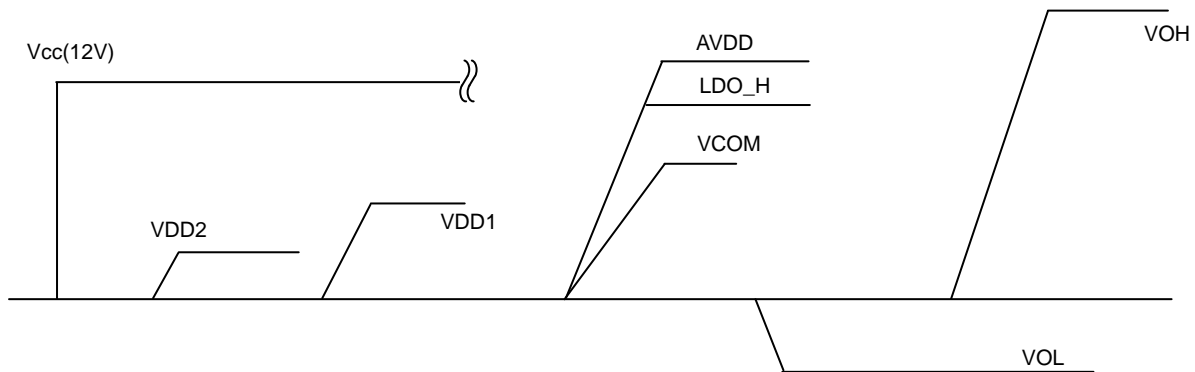


Fig.2 シーケンス図

●アプリケーション回路図例 (2)  
5V 入力時アプリケーション

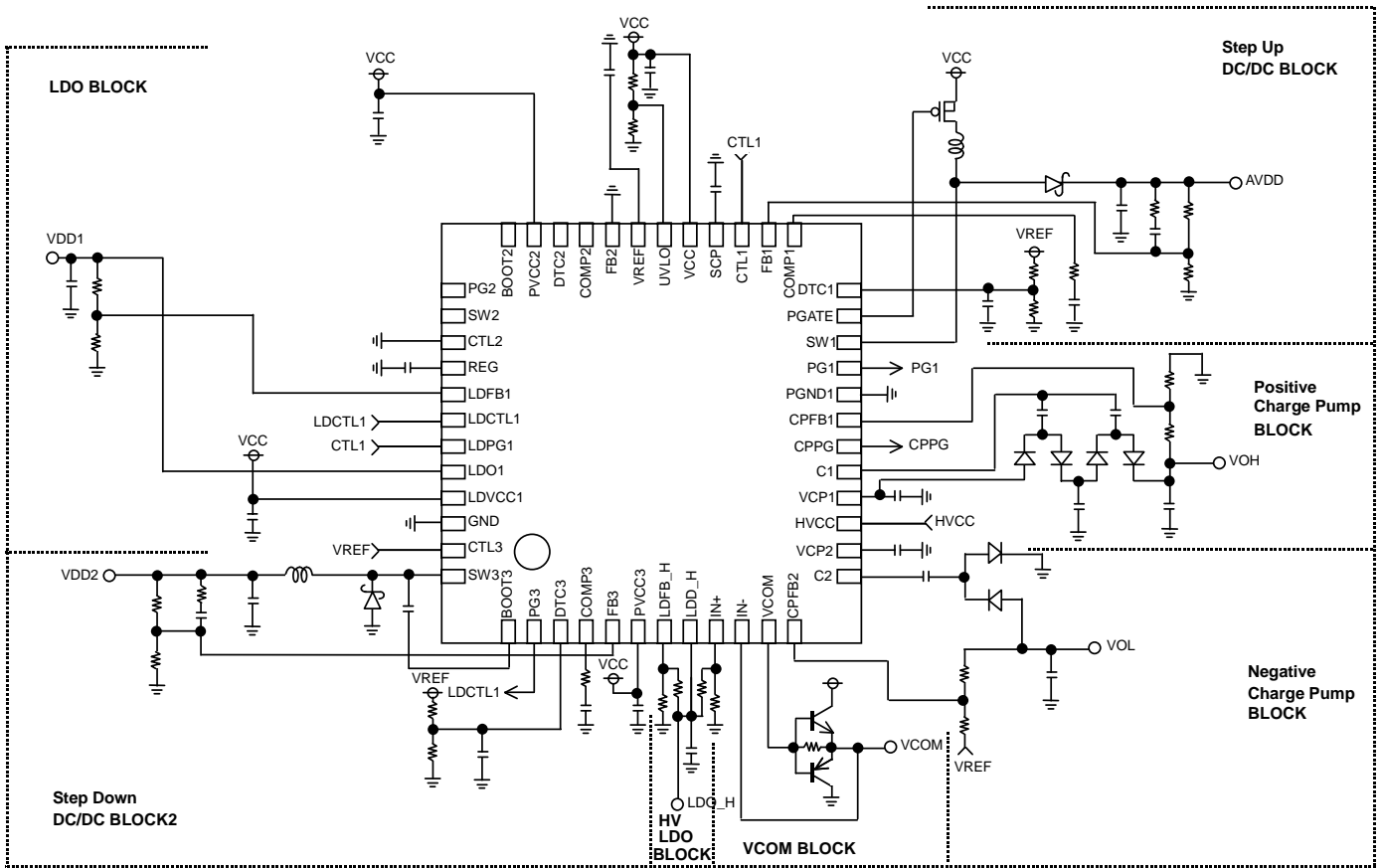
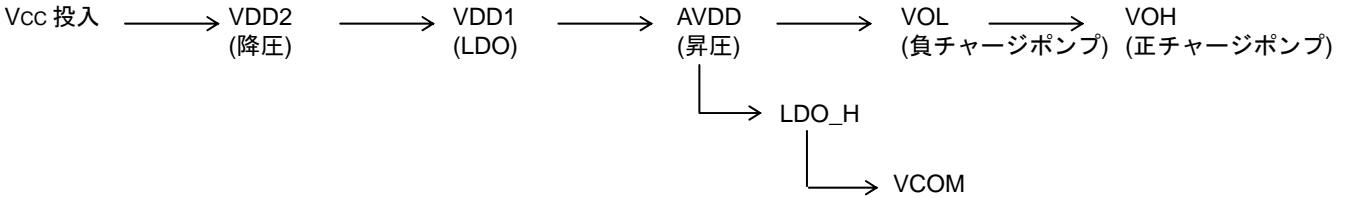


Fig.3 5V 入力アプリケーション回路図例

●スタートアップシーケンス



●シーケンスイメージ図

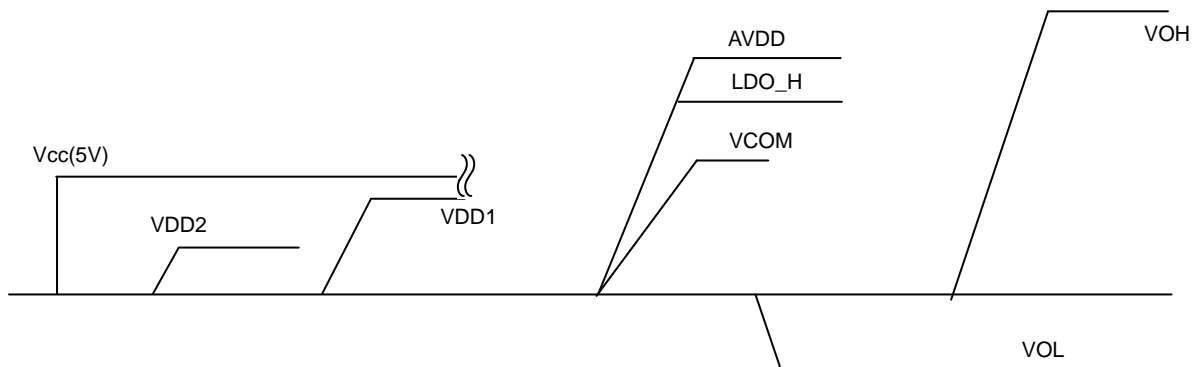


Fig.4 シーケンス図

●各ブロック動作説明 及び アプリケーション部品選定方法  
(1) 昇圧 DC/DC ブロック

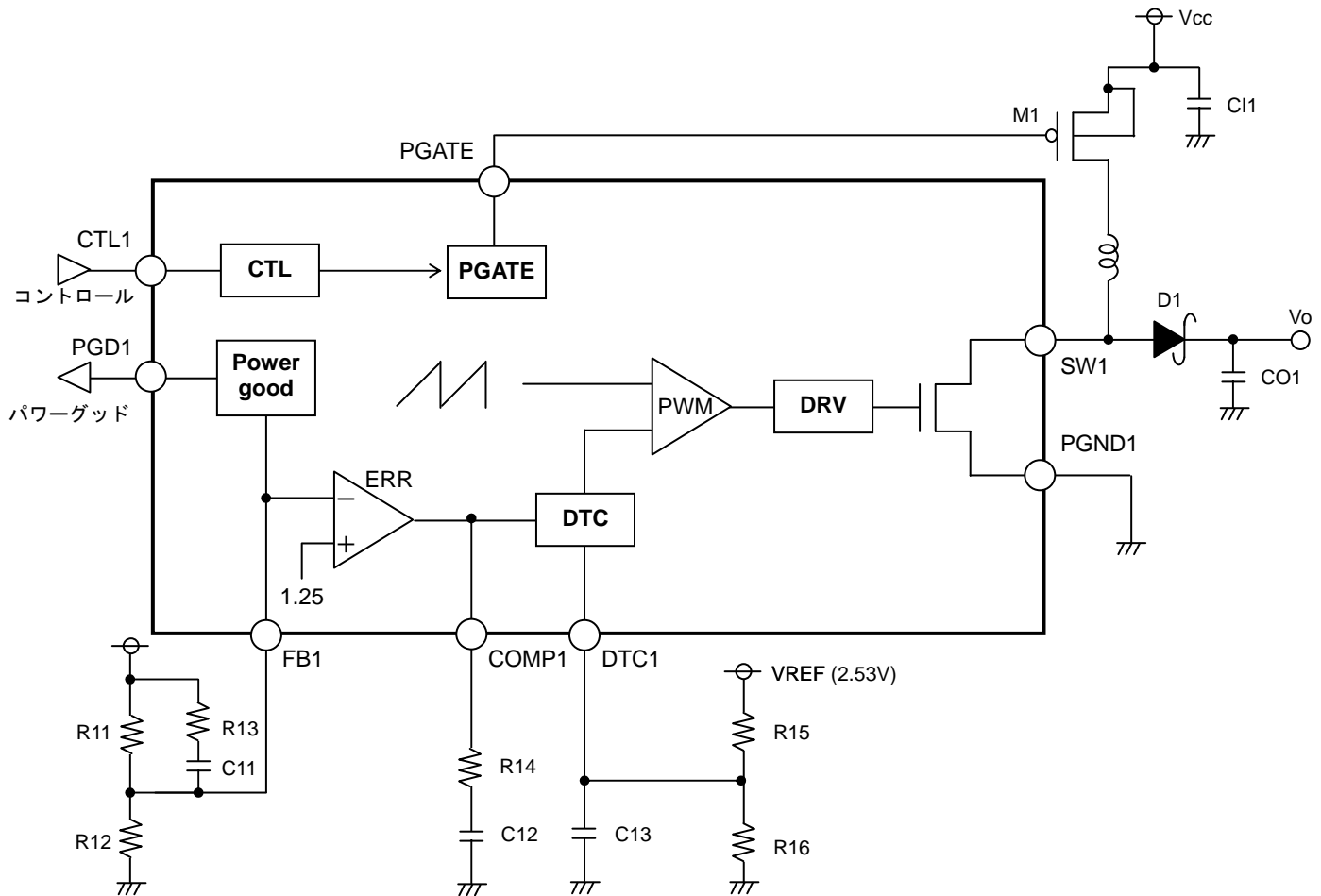


Fig.5 昇圧 DC/DC ブロック部

CTL1からの信号を受けて、昇圧電圧を出力する昇圧 DC/DC ブロックです。

まず、CTL1に High 信号が入力されると PGATE より電流が引かれ、入力スイッチ M1 が ON します。スタート時は DTC1 端子による Duty 制限がかかり、ソフトスタート動作をします。出力が設定電圧の 90%に到達すると、PG1 よりパワーグッド信号が出力されます。

(1.1) 入力スイッチ M1 の選定

CTL1 コントロール入力が Low 入力時に VCC から出力への経路を遮断するためのスイッチになります。以下の条件に注意して選定を行なって下さい。

推奨品:RSQ シリーズ,RTQ シリーズ

最大インダクタ電流	$I_{INMAX} + \frac{\Delta I_L}{2}$	< FET の定格電流
電源電圧	VCC	< FET の定格電圧
電源電圧	VCC	< FET のゲート ON 電圧

CTL1 コントロール入力が High 入力になると PGATE 端子より 9 $\mu$ A(TYP)のシンク電流が引かれ、入力スイッチは ON します。

## (1.2) 出力 L 定数の選定

出力に使用するコイル L は、コイルの定格電流  $I_{LR}$ 、入力電流最大値  $I_{INMAX}$  により決定されます。

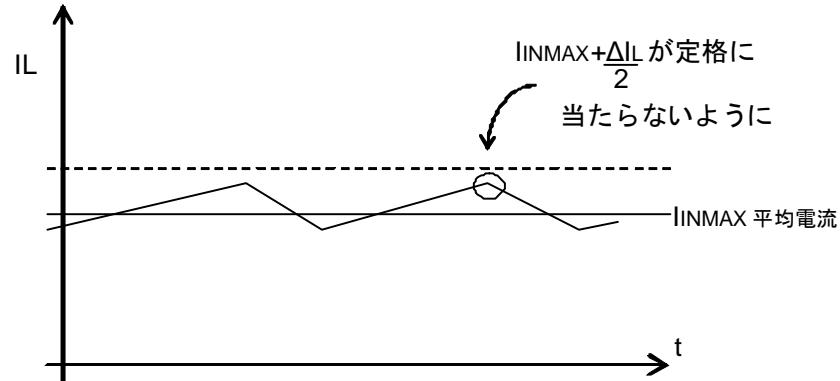


Fig.6 コイル電流波形 (昇圧 DC/DC)

$I_{INMAX} + \Delta I_L / 2$  が定格電流  $I_{LR}$  に当たらないように調整してください。この時、 $\Delta I_L$  は次の式から求まります。

$$\Delta I_L = \frac{1}{L} V_{CC} \times \frac{V_o - V_{CC}}{V_o} \times \frac{1}{f} \quad [A] \quad \text{ただし、} f: \text{スイッチング周波数}$$

また、コイル L の値も  $\pm 30\%$  程度のバラツキを持つことがありますので、十分にマージンを持って設定してください。コイル電流が、コイルの定格電流  $I_{LR}$  を超えますと、IC 内部素子を損傷する可能性があります。

## (1.3) 出力コンデンサの設定

出力に使用するコンデンサ C は、リップル電圧 VPP の許容値と、負荷急変時のドロップ電圧の許容値のうち、容量の大きい値を選択してください。

出力リップル電圧は、次式より求まります。

$$\Delta V_{PP} = I_{LMAX} \times R_{ESR} + \frac{1}{f C_o} \times \frac{V_{CC}}{V_o} \times \left( I_{LMAX} - \frac{\Delta I_L}{2} \right)$$

許容リップル電圧内におさまるように設定を行ってください。

また、負荷急変時のドロップ電圧 VDR は、次の式から概算してください。

$$VDR = \frac{\Delta I}{C_o} \times 10 \mu\text{sec} \quad [V]$$

ただし、 $10 \mu\text{sec}$  は DC/DC 応答速度の概算値です。

これらの 2 つの値が規格値に入るよう、 $C_o$  の設定をお願いします。

DC/DC コンバータでは、ピーク電流が入力-出力間で流れるため入力側にもコンデンサが必要です。そのため、入力コンデンサとして、 $10 \mu\text{F}$  以上でかつ  $100 \text{m}\Omega$  以下の低 ESR コンデンサを推奨いたします。この範囲外の入力コンデンサを選定しますと、入力電圧に過大なリップル電圧が重畳し、IC の誤作動を引き起こす可能性があります。

ただし、この条件は負過電流、入力電圧、出力電圧、インダクタ値、スイッチング周波数により変化しますので、実機によるマージンチェックを必ず行うようお願いいたします。



## (1.4) 出力整流ダイオードの選定

DC/DC コンバータの出力段に使用する整流用のダイオードとして、ショットキーバリアダイオードを推奨いたします。最大インダクタ電流と最大出力電圧及び電源電圧に注意して選定を行なって下さい。

$$\begin{aligned} \text{最大インダクタ電流} & \quad I_{\text{INMAX}} + \frac{\Delta I_L}{2} < \text{ダイオードの定格電流} \\ \text{最大出力電圧} & \quad V_{\text{OMAX}} < \text{ダイオードの定格電圧} \end{aligned}$$

なお、各パラメータには 30%~40%のばらつきがありますので、十分にマージンを取って設計を行なって下さい。

## (1.5) 出力電圧の設定

出力電圧は次式により R11 と R12 から成る帰還抵抗により設定します。

$$V_o = \frac{R_{11} + R_{12}}{R_{12}} \times 1.25 \quad [\text{V}]$$

出力の最大設定電圧は SW1 端子の定格を超えないよう 18V 以下にして下さい。

設定範囲としては、10kΩ~330kΩ を推奨いたします。10kΩ 以下の抵抗に設定しますと、電圧効率の低下を招き、また 330kΩ 以上の抵抗に設定しますと、内部誤差増幅器の入力バイアス電流 0.1μA(Typ)によりオフセット電圧が大きくなります。

## (1.6) 位相補償の設定

## 位相設定方法

負帰還がかかるフィードバック系の安定条件は、次のようになります。

- ・ゲインが 1(0dB)の時の位相遅れが 150°以下(すなわち位相マージン 30°以上)

また、DC/DC コンバータアプリケーションは、スイッチング周波数によりサンプリングされていますので、全体の系の GBW は、スイッチング周波数の 1/10 以下に設定します。まとめると、アプリケーションが目標とする特性は以下ようになります。

- ・ゲインが 1(0dB)の時の位相遅れが 150°以下(位相マージン 30°以上)
- ・その時の GBW(すなわちゲイン 0dB の周波数)がスイッチング周波数の 1/10 以下

GBW の制限により応答性が決定されますので、応答性をあげるためには、スイッチング周波数の高周波化が必要となります。

位相補償により安定性を確保するには、LC 共振のよって生じる 2 次の位相遅れ(-180°)を 2 次の位相進み(すなわち位相進みを 2 つ入れる)によりキャンセルしてやる必要があります。

また、GBW(ゲイン 0dB のときの周波数)は、エラーアンプにつける位相補償容量によって決定されますので、GBW を下げたい場合はコンデンサを大きくします。

## (i) 一般的な積分器(ローパスフィルタ)

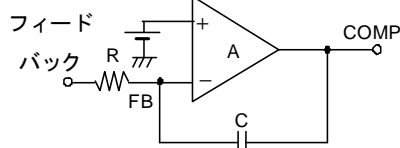


Fig.7

## (ii) 積分器のオープンループ特性

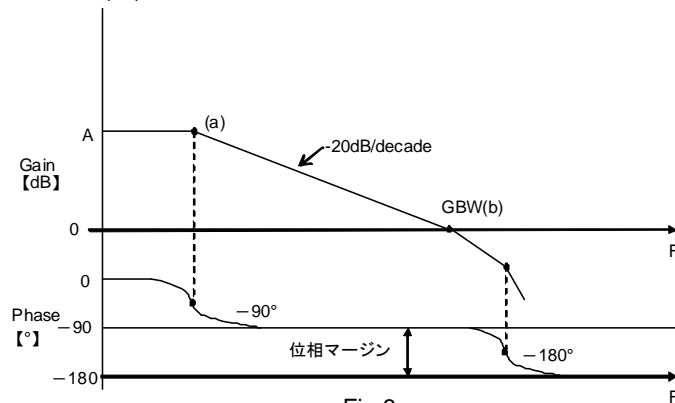


Fig.8

$$(a) \text{点 } f_a = \frac{1}{2\pi R C_A} \quad [\text{Hz}]$$

$$(b) \text{点 } f_b = \text{GBW} = \frac{1}{2\pi R C} \quad [\text{Hz}]$$

エラーアンプには(a)、(b)のような位相補償が施されるためローパスフィルタとなります。

DC/DC コンバータアプリケーションの場合、R は帰還抵抗の並列となります。

出力の LC 共振より、挿入すべき位相進みは 2 つとなります。

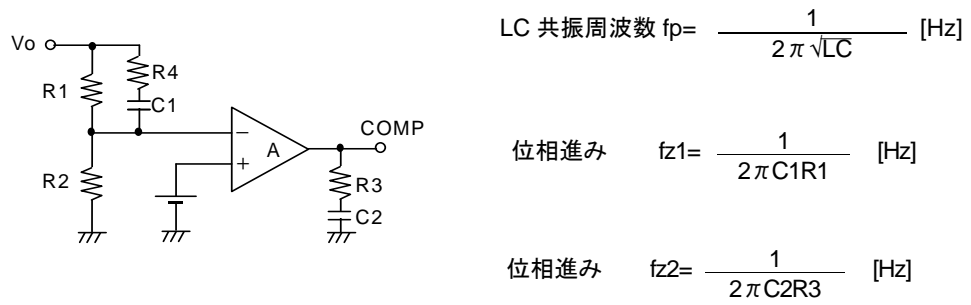


Fig.9

位相進みを挿入する周波数の設定は、LC 共振をキャンセルするという目的から、LC 共振周波数付近に設定してください。

※出力に高周波ノイズが発生した場合、コンデンサ C1 を通って FB に影響を与えます。そのため、コンデンサ C1 と直列に R4=1kΩ 程度の抵抗を挿入して下さい。

(1.7) Duty 制限の設定

DTC 端子に電圧を印加することにより最大 Duty を固定することが出来ます。また、最大 Duty の上限値は IC 内部にて固定されているため、それ以上に上がることはありません。DTC 電圧と最大 Duty 比の関係を Fig.10 に示しますので、この図を参考に DTC 電圧を設定して下さい。次にこの DTC 電圧となるように R15、R16 の値を設定して下さい。

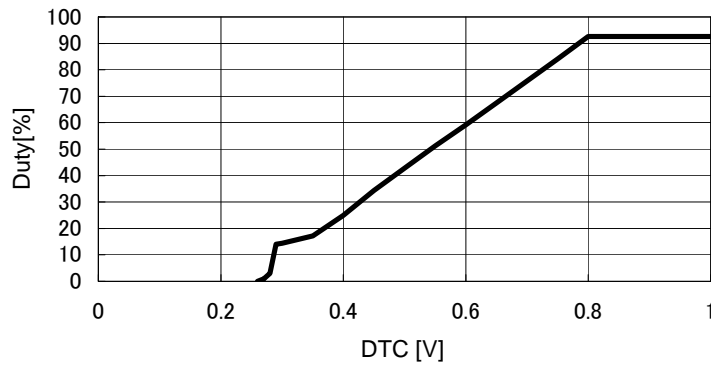


Fig.10 DTC 電圧 対 Duty 特性

なお、この最大 Duty 比は通常使用するときの最大 Duty にならないようマージンをもって設定して下さい。昇圧の場合、通常使用する領域は次のようになります。

$$\text{On Duty Max} = \frac{V_{O\text{MAX}} - V_{CC\text{MIN}}}{V_{O\text{MAX}}} < \text{設定最大 Duty}$$

## (1.8) ソフトスタート時間の設定

DTC 抵抗分割 R15、R16 に容量 C13 を追加することにより、ソフトスタートをかけることが可能です。ソフトスタートは起動時のコイル電流の過増と、出力電圧の起動時オーバーシュートを防ぐために必要となります。容量とソフトスタート時間は次式により求めます。

$$t_{ss} = -C13 \times \frac{R15 \times R16}{R15 + R16} \times \ln \left( 1 - \frac{\frac{V_o - V_{cc}}{V_o} \times 0.62 + 0.28}{2.53 \times \frac{R16}{R15 + R16}} \right) \quad [\text{sec}]$$

## (1.9) コントロールとパワーグッド機能

コントロール端子(CTL)が LOW 入力するとき、そのブロックの動作は停止します。コントロール端子は基準電圧 VREF に内部でプルアップされており、オープン状態にてそのブロックは動作します。

パワーグッド端子(PG)はオープンドレイン形状となっており、他のブロックの CTL もしくは外部へのパワーグッド信号として使用します。立ち上がり時にパワーグッド端子は LOW 出力しており、出力電圧が設定電圧の 90% に到達するとハイインピーダンス状態となります。このとき接続先の CTL はプルアップ抵抗より High 入力となります。逆に出力が設定電圧の 60% 以下に低下すると LOW 出力となります。

外部への信号として使用される場合は、プルアップ抵抗を接続してご使用下さい。プルアップ抵抗値は 51k~200kΩ を推奨いたします。

## 使用例)

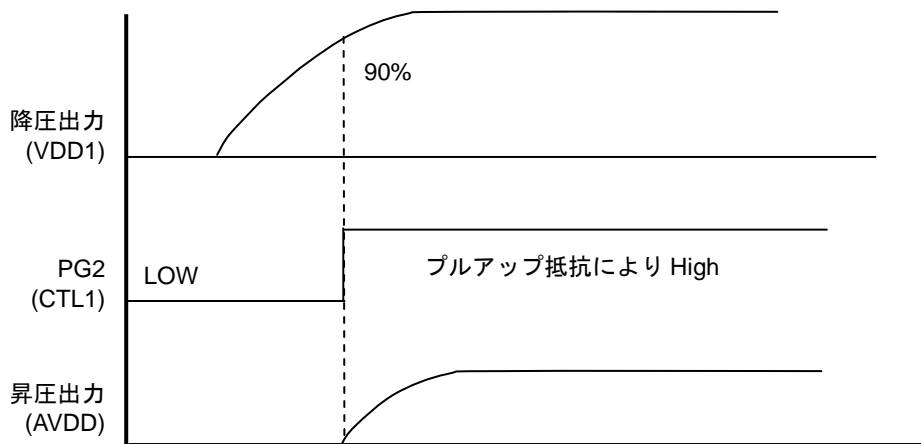
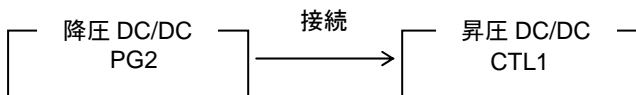


Fig.11 コントロール・パワーグッド使用例

## (2) 降圧 DC/DC ブロック

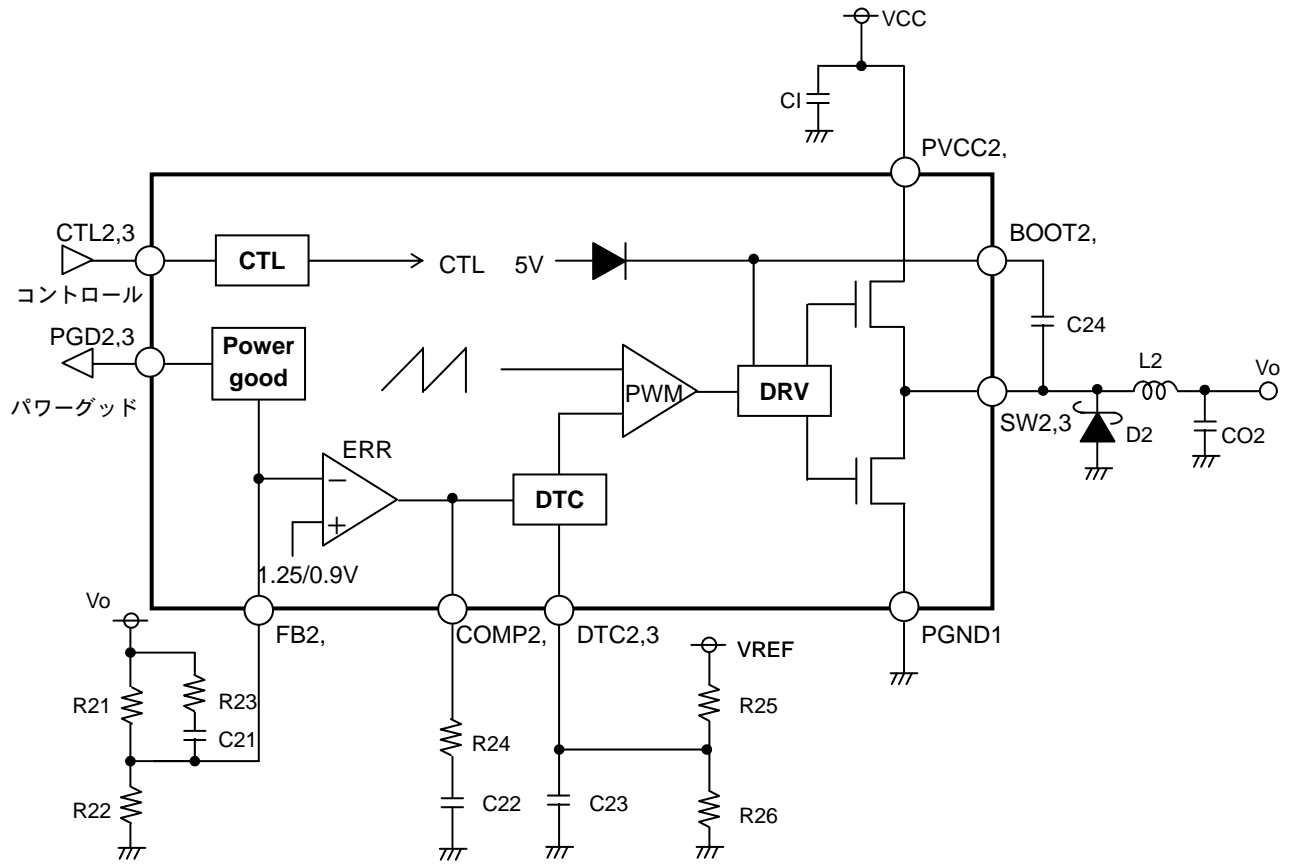


Fig.12 降圧 DC/DC

コントロール信号が LOW の間は L 側 SW が ON しており、LOW 電圧が出力されます。コントロール信号が High になるとソフトスタート動作しながら、出力が立ち上がります。出力が設定電圧の 90% に到達するとパワーグッド信号が出力されます。

## (2.1) 出力 L 定数の選定

出力に使用するインダクタ L は、インダクタの定格電流 ILR、入力電流最大値 IOMAX により決定されます。

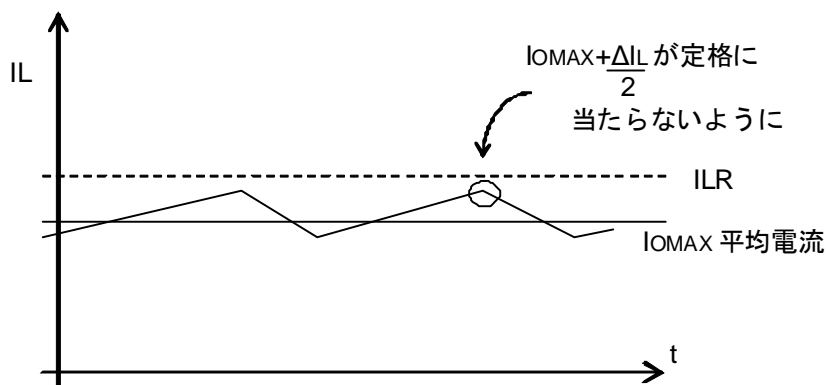


Fig.13 コイル電流波形 (降圧 DC/DC)

$I_{OMAX} + \Delta I_L / 2$  が定格電流  $I_{LR}$  に当たらないように調整してください。この時、 $\Delta I_L$  は次の式から求まります。

$$\Delta I_L = \frac{1}{L} \times (V_{CC} - V_o) \times \frac{V_o}{V_{CC}} \times \frac{1}{f} \quad [A]$$

また、インダクタ L の値も  $\pm 30\%$  程度のバラツキを持つことがありますので、十分にマージンを持って設定してください。コイル電流が、コイルの定格電流  $I_{LR}$  を越えまると、IC 内部素子を損傷する可能性があります。

## (2.2) 入出力コンデンサの選定

入出力コンデンサの選定は(1.3)章を参照して下さい。  
ただし、降圧 DC/DC の出力リップル電圧は次式となります。

$$\Delta V_{PP} = \Delta I_L \times R_{ESR} + \frac{\Delta I_L}{2C_o} \times \frac{V_o}{V_{CC}} \times \frac{1}{f} \quad [V]$$

## (2.3) 出力整流ダイオードの選定

DC/DC コンバータの出力段に使用する整流用のダイオードとして、ショットキーバリアダイオードを推奨いたします。  
大インダクタ電流と最大出力電圧及び電源電圧に注意して選定を行なって下さい。

$$\text{最大インダクタ電流} \quad I_{IO\text{MAX}} + \frac{\Delta I_L}{2} < \text{ダイオードの定格電流}$$

$$\text{電源電圧} \quad V_{CC} < \text{ダイオードの定格電圧}$$

なお、各パラメータには 30%~40% のばらつきがありますので、十分にマージンを取って設計を行なって下さい。

## (2.4) 出力電圧の設定

出力電圧は次式により、R21、R22 から成る帰還抵抗より設定します。

$$V_o = \frac{R_{21} + R_{22}}{R_{22}} \times V_{FB} \quad [V]$$

VFB : 降圧 DC/DC 1(FB2)では、1.25、同期整流降圧 DC/DC 2(FB3)では 0.9 となります。

設定範囲としては、10kΩ~330kΩ を推奨いたします。10kΩ 以下の抵抗に設定しますと、電圧効率の低下を招き、また 330kΩ 以上の抵抗に設定しますと、内部誤差増幅器の入力バイアス電流 0.1μA(Typ)によりオフセット電圧が大きくなります。

## (2.5) 位相補償の設定

位相設定につきましては(1.6)章を参照して下さい。

## (2.6) Duty 制限の設定

Duty 制限の設定につきましては(1.7)章を参照して下さい。  
ただし、降圧 DC/DC の場合、通常使用する領域は次のようになります。

$$\text{On Duty Max} = \frac{V_{O\text{MAX}}}{V_{CC\text{MIN}}} < \text{設定最大 Duty}$$

## (2.7) ソフトスタート時間の設定

DTC 抵抗分割 R25、R26 に容量 C23 を追加することにより、ソフトスタートをかけることが可能です。ソフトスタートは起動時のコイル電流の過増と、出力電圧の起動時オーバーシュートを防ぐために必要となります。容量とソフトスタート時間は次式により求めます。

$$t_{ss} = -C_{23} \times \frac{R_{25} \times R_{26}}{R_{25} + R_{26}} \times \ln \left( 1 - \frac{\frac{V_o}{V_{CC}} \times 0.62 + 0.28}{2.53 \times \frac{R_{26}}{R_{25} + R_{26}}} \right) \quad [\text{sec}]$$

## (2.8) コントロールとパワーグッド機能

コントロールとパワーグッド機能につきましては(1.9)章を参照して下さい。

## (3) LDO1, LDO\_H ブロック

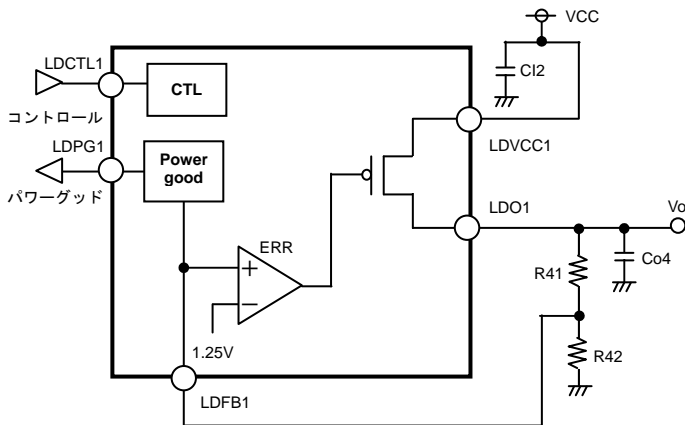


Fig.14 LDO1 ブロック部

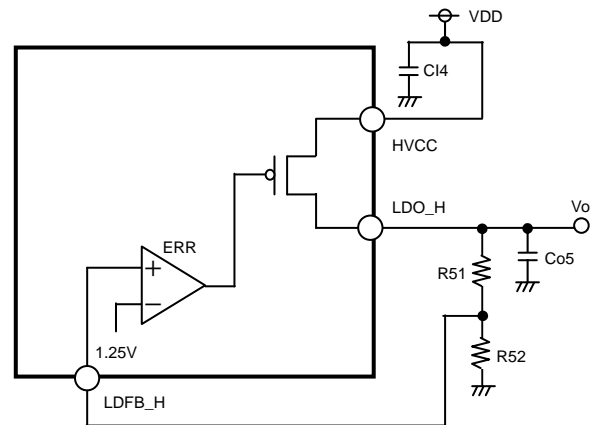


Fig.15 LDO\_H ブロック部

## (3.1) 入出力コンデンサの選定

LDO1、LDO\_Hはセラミックコンデンサ対応となっております。  
1 $\mu$ F~100 $\mu$ F程度の容量を推奨します。

## (3.2) 出力電圧の設定

出力電圧は次式より R\*1、R\*2 から成る帰還抵抗にて設定します。

$$V_o = \frac{R * 1 + R * 2}{R * 2} \times 1.25 \quad [V]$$

\* :4~6

設定範囲としては、10k $\Omega$ ~330k $\Omega$ を推奨いたします。10k $\Omega$ 以下の抵抗に設定しますと、電圧効率の低下を招き、また330k $\Omega$ 以上の抵抗に設定しますと、内部誤差増幅器の入力バイアス電流 0.1 $\mu$ A(Typ)によりオフセット電圧が大きくなります。

出力電圧の設定範囲及び電流能力を下表に示します。

	最小設定	最大設定(最大出力電流時)	出力電流能力
LDO1	1.5V	LDVCC1 (MAX 5.5V) - 1.0V	~500mA
LDO_H	1.5V	HVCC (MAX 18V) - 0.9V	~100mA

## (3.3) コントロールとパワーグッド機能

コントロールとパワーグッド機能につきましては(1.9)章を参照して下さい。



## (5) コモンアンプ

VCOM は 0.1V~HVCC-0.8V(TYP)の範囲で動作します。VCOM は通常は(a)の様にバッファ型として使用してください。基準側の電源には LDO\_H の出力を使用します。

電流のドライブ能力を上げる場合には(b)の様に PNP と NPN トランジスタを使用してください。

また、VCOM を使用しない場合は(a)のバッファ型にし V+端子を接地してください。R3,R4 の設定値として 10kΩ~100kΩ の範囲を推奨いたします。10kΩ 以下の設定としますと、消費電流が増加し電力効率が悪化する可能性があります。100kΩ 以上としますと、入力バイアス電流 0.1μA(TYP)により、オフセット電圧が大きくなる可能性があります。

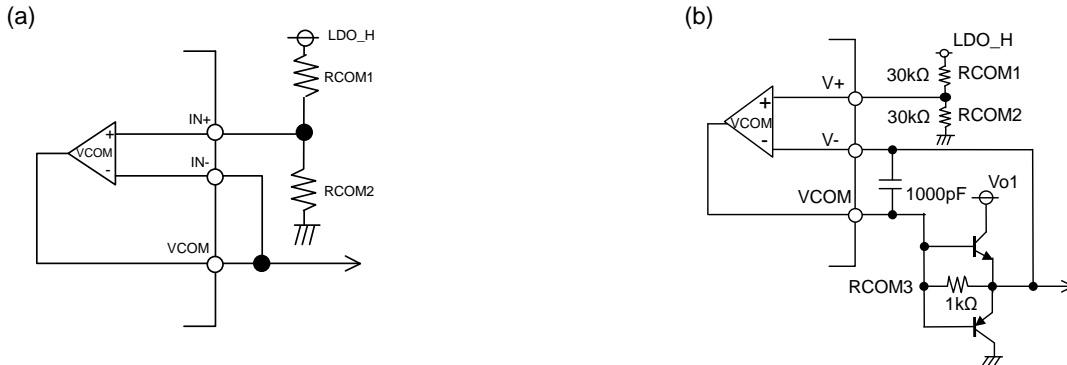


Fig.17 VCOM 部

$$V_{COM} = \frac{R_{COM2}}{R_{COM1} + R_{COM2}} \times LDO\_H$$

R<sub>COM3</sub> は 1kΩ 程度を推奨します。

## (6) 共通ブロック

## (6.1)UVLO 機能

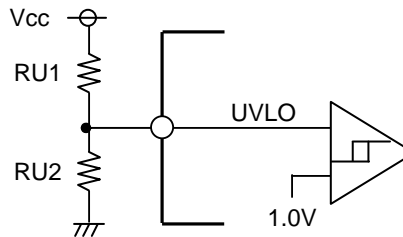


Fig.18 UVLO 部

RU1 と RU2 により UVLO 電圧を設定します。UVLO 端子電圧が 1.0V(TYP)以下になると UVLO 保護が動作し、1.05V(TYP) 以上で解除されます。UVLO が動作する VCC 電圧は次式で表されます。

$$V_{UVLO} = \frac{RU1 + RU2}{RU2} \quad [V]$$

抵抗値の設定範囲は 10k~200k を推奨いたします。

また、Vcc に固定 UVLO が内蔵されているため、3.8V(TYP)以下になると、外部 UVLO 設定がそれ以下の場合であっても UVLO 保護が動作します。



## (6.2) SCP 機能

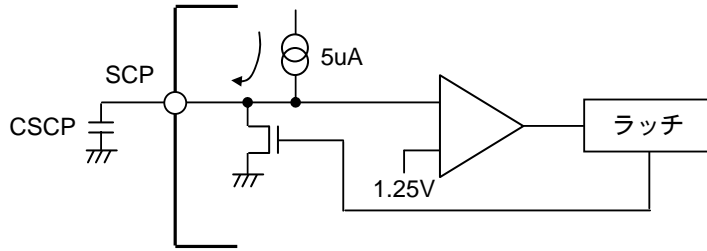


Fig.19 SCP 部

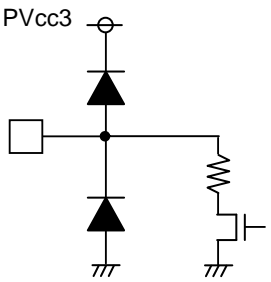
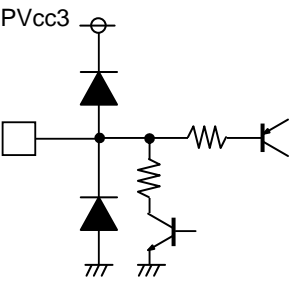
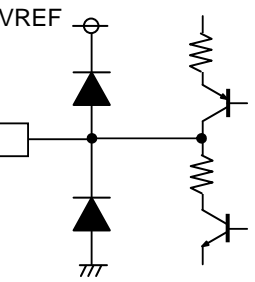
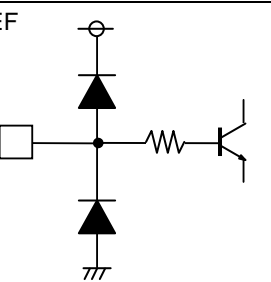
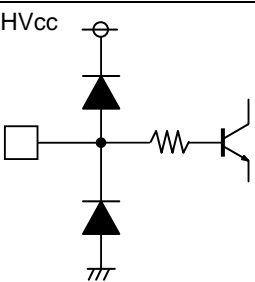
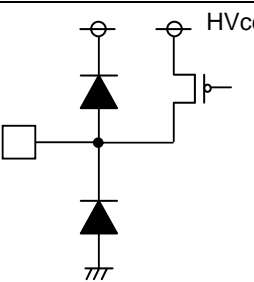
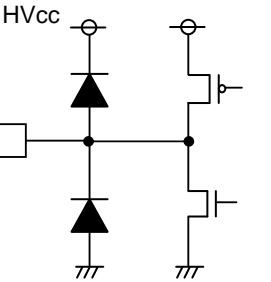
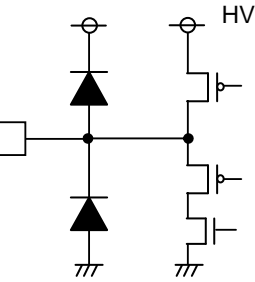
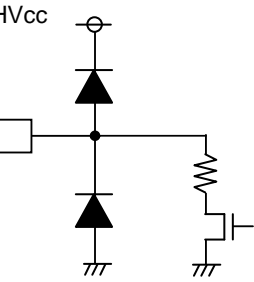
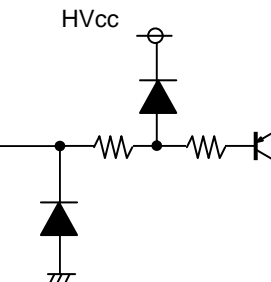
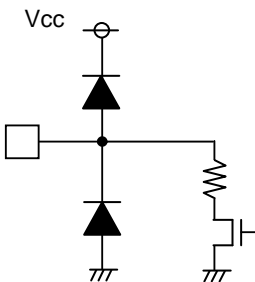
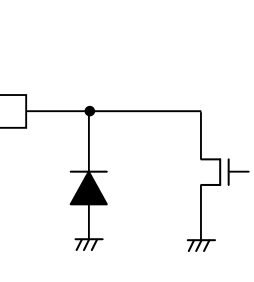
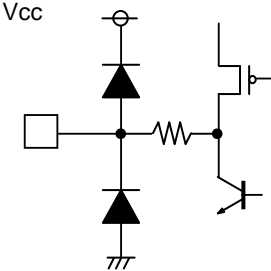
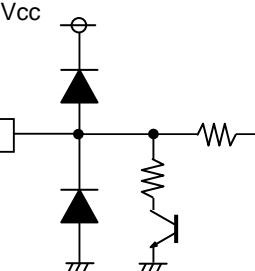
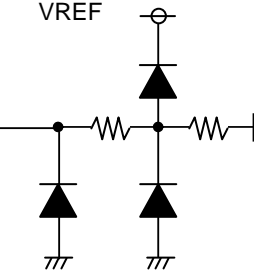
昇圧 DC/DC、降圧 DC/DC1、降圧 DC/DC2、LDO1、チャージポンプ出力のショート保護機能です。これらの出力のうちどれか 1 つでも設定電圧の 60%以下に低下すると出力ショートとみなしショート保護機能が動作します。

ショート検出状態になると SCP 端子より 5 $\mu$ A(TYP)のソース電流を出力します。外付け容量により遅延時間を設定します。SCP 端子の電圧が 1.25V(TYP)以上になるとラッチし全出力をシャットダウンします。一度ラッチすると Vcc を再起動するまで解除されません。ディレイ時間は次式により設定します。

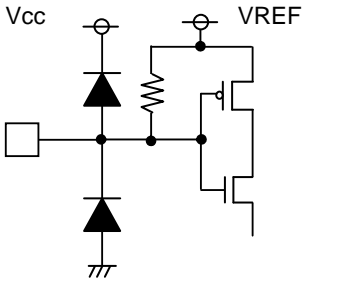
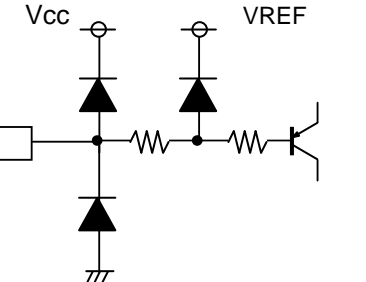
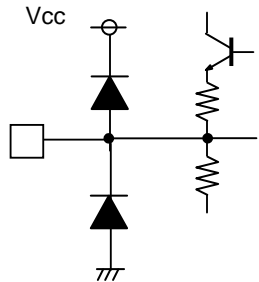
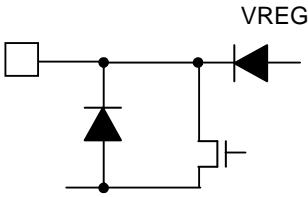
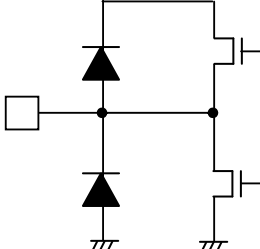
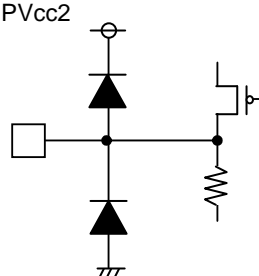
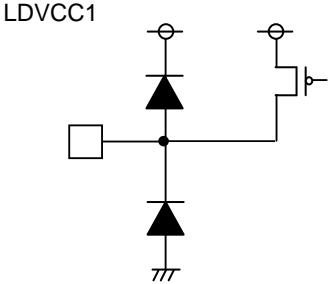
$$TL [s] = (CSCP \times 1.25) / (5 \times 10^{-6})$$

IC 起動時において出力が立ち上がっていない状態においても、ショート検出し SCP 機能は動作しますので立ち上がり時間よりも遅延時間を十分長く設定して下さい。

●入出力等価回路図

<p>2.PG3</p> 	<p>3.DTC3</p> 	<p>4.COMP3 25.COMP1 28.SCP 33.COMP2</p> 
<p>5.FB3 12.CPFB2 32.FB2 41.LDFB1</p> 	<p>7.LDFB_H</p> 	<p>8.LDO_H</p> 
<p>11.VCOM</p> 	<p>14.VCP2 16.VCP1</p> 	<p>18.CPPG</p> 
<p>19.CPFB1</p> 	<p>21.PG1 37.PG2 43.LDPG1</p> 	<p>22.SW1</p> 
<p>23.PGATE</p> 	<p>24.DTC1 34.DTC2</p> 	<p>26.FB1</p> 

## ●入出力等価回路図

27.CTL1 39.CTL2 47.CTL3 42.LDCTL1 	30.UVLO 	31.VREF 
36.BOOT2 1.BOOT3 	38.SW2 48.SW3 	40.REG 
44.LDO1 		

## ●使用上の注意

## 1) 絶対最大定格について

印加電圧及び動作温度範囲等の絶対最大定格を超えた場合、破壊の可能性があります。破壊した場合、ショートモードもしくはオープンモード等、特定できませんので絶対最大定格を超えるような特殊モードが想定される場合、ヒューズ等、物理的な安全な対策を施すようお願い致します。

## 2) GND 電位について

GND 端子の電位はいかなる動作状態においても、最低電位になるようにしてください。

## 3) 熱設計について

実際の使用状態での許容損失(Pd)を考え、十分マージンを持った熱設計を行ってください。

## 4) 端子間ショートと誤装着について

セット基板に取り付ける際、ICの向きや位置ずれに十分注意してください。誤って取り付けた場合、ICが破壊する恐れがあります。また出力間や出力と電源-GND間に異物が入るなどしてショートした場合についても破壊の可能性があります。

## 5) 強電磁界中での動作について

強電磁界中の御使用では、誤動作をする可能性がありますので、御注意ください。

## 6) セット基板での検査について

セット基板での検査時に、インピーダンスの低いピンにコンデンサを接続する場合は、IC にストレスがかかる恐れがあるので、1 工程ごとに必ず放電を行ってください。静電気対策として、組み立て工程にはアースを施し、運搬や保存の際には十分ご注意ください。また、検査工程での治具への接続をする際には必ず電源を OFF にしてから接続し、電源を OFF にしてから取り外してください。

## 7) GND 配線パターンについて

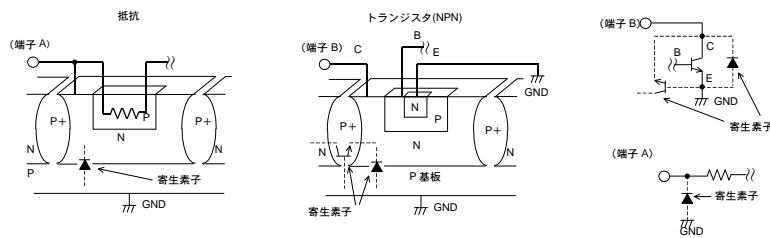
小信号 GND と大電流 GND がある場合、大電流 GND パターンと小信号 GND パターンは分離し、パターン配線の抵抗分と大電流による電圧変化が小信号 GND の電圧を変化させないように、セットの基準点で一点アースすることを推奨します。外付部品の GND の配線パターンを変動しないよう注意してください。

## 8) 本 IC はモノリシック IC であり、各素子間に素子分離の為に P+ アイソレーションと、P 基盤を有しています。

この P 層と各素子の N 層とで P-N 接合が形成され、各種の寄生素子が構成されます。

例えば、下図のように、抵抗とトランジスタが端子と接続されている場合、端子電圧と GND 電圧が逆転することで寄生ダイオードやトランジスタが動作します。

IC の構造上、寄生素子は電位関係によって必然的にできます。寄生素子が動作することにより、回路動作の干渉を引き起こし、ひいては破壊の原因ともなり得ます。したがって、入出力端子に GND (P 基板) より低い電圧を印加するなど、寄生素子が動作するような使い方をしないよう十分注意してください。



## 9) 過電流保護回路について

出力には電流能力に応じた過電流保護回路が内部に内蔵されているため、負荷ショート時には IC 破壊を防止しますが、この保護回路は突発的な事故による破壊防止に有効なもので、連続的な保護回路動作、過渡時でのご使用に対応するものではありません。また、電流能力については温度に対して負の特性を持っていますので熱設計時にはご注意ください。

## 10) 温度保護回路について

IC を熱破壊から防ぐための温度保護回路を内蔵しております。許容範囲損失範囲内でご使用いただきますが、万が一許容損失を超えた状態が継続すると、接合部温度  $T_j$  が上昇し温度保護回路が動作し出力パワー素子が OFF します。その後接合部温度  $T_j$  が低下すると回路は自動で復帰します。

なお、温度保護回路は絶対最大定格を超えた状態での動作となりますので、温度保護回路を使用したセット設計等は、絶対に避けてください。

## 11) 不連続モードについて

本 IC の昇・降圧 DC/DC コンバータは、連続モードでの使用を前提に設計しています。不連続モードで定期的な使用される場合は、誤動作などを引き起こす可能性がありますので、コイルの調整や出力対 GND への抵抗の挿入等の対策を行い、不連続モードとならないような使用をお願いします。

## 12) 昇圧 DC/DC コンバータ オープンドレイン端子 (SW1) の PCB レイアウトについて

昇圧 DC/DC コンバータ内蔵 FET のオープンドレイン端子は、できるだけ太く短いラインにてコイル・ダイオードへ接続してください。特に、オープンドレイン端子から外付ダイオードまでの距離を長くしたり、スルーホール等を使用し引き回すと、パターンによる寄生インダクタンスが形成され、オープンドレイン端子に大きなサージ電圧が発生する場合があります。その場合は IC の破壊にもつながる可能性がありますので、実使用に際しては、オープンドレイン端子電圧 (IC ピン直) が絶対最大定格を超えないようにご使用ください。



# ご注意

## ローム製品取扱い上の注意事項

1. 本製品は一般的な電子機器（AV 機器、OA 機器、通信機器、家電製品、アミューズメント機器等）への使用を意図して設計・製造されております。従いまして、極めて高度な信頼性が要求され、その故障や誤動作が人の生命、身体への危険若しくは損害、又はその他の重大な損害の発生に関わるような機器又は装置（医療機器<sup>(Note 1)</sup>、輸送機器、交通機器、航空宇宙機器、原子力制御装置、燃料制御、カーアクセサリを含む車載機器、各種安全装置等）（以下「特定用途」という）への本製品のご使用を検討される際は事前にローム営業窓口までご相談くださいますようお願い致します。ロームの文書による事前の承諾を得ることなく、特定用途に本製品を使用したことによりお客様又は第三者に生じた損害等に関し、ロームは一切その責任を負いません。

(Note 1) 特定用途となる医療機器分類

日本	USA	EU	中国
CLASS III	CLASS III	CLASS II b	Ⅲ類
CLASS IV		CLASS III	

2. 半導体製品は一定の確率で誤動作や故障が生じる場合があります。万が一、かかる誤動作や故障が生じた場合であっても、本製品の不具合により、人の生命、身体、財産への危険又は損害が生じないように、お客様の責任において次の例に示すようなフェールセーフ設計など安全対策をお願い致します。
  - ①保護回路及び保護装置を設けてシステムとしての安全性を確保する。
  - ②冗長回路等を設けて単一故障では危険が生じないようにシステムとしての安全を確保する。
3. 本製品は、一般的な電子機器に標準的な用途で使用されることを意図して設計・製造されており、下記に例示するような特殊環境での使用を配慮した設計はなされておられません。従いまして、下記のような特殊環境での本製品のご使用に関し、ロームは一切その責任を負いません。本製品を下記のような特殊環境でご使用される際は、お客様におかれまして十分に性能、信頼性等をご確認ください。
  - ①水・油・薬液・有機溶剤等の液体中でのご使用
  - ②直射日光・屋外暴露、塵埃中でのご使用
  - ③潮風、Cl<sub>2</sub>、H<sub>2</sub>S、NH<sub>3</sub>、SO<sub>2</sub>、NO<sub>2</sub>等の腐食性ガスの多い場所でのご使用
  - ④静電気や電磁波の強い環境でのご使用
  - ⑤発熱部品に近接した取付け及び当製品に近接してビニール配線等、可燃物を配置する場合。
  - ⑥本製品を樹脂等で封止、コーティングしてのご使用。
  - ⑦はんだ付けの後に洗浄を行わない場合(無洗浄タイプのフラックスを使用された場合も、残渣の洗浄は確実にを行うことをお勧め致します)、又ははんだ付け後のフラックス洗浄に水又は水溶性洗浄剤をご使用の場合。
  - ⑧本製品が結露するような場所でのご使用。
4. 本製品は耐放射線設計はなされておられません。
5. 本製品単体品の評価では予測できない症状・事態を確認するためにも、本製品のご使用にあたってはお客様製品に実装された状態での評価及び確認をお願い致します。
6. パルス等の過渡的な負荷（短時間での大きな負荷）が加わる場合は、お客様製品に本製品を実装した状態で必ずその評価及び確認の実施をお願い致します。また、定常時での負荷条件において定格電力以上の負荷を印加されますと、本製品の性能又は信頼性が損なわれるおそれがあるため必ず定格電力以下でご使用ください。
7. 許容損失(Pd)は周囲温度(Ta)に合わせてディレーティングしてください。また、密閉された環境下でご使用の場合は、必ず温度測定を行い、ディレーティングカーブ範囲内であることをご確認ください。
8. 使用温度は納入仕様書に記載の温度範囲内であることをご確認ください。
9. 本資料の記載内容を逸脱して本製品をご使用されたことによって生じた不具合、故障及び事故に関し、ロームは一切その責任を負いません。

## 実装及び基板設計上の注意事項

1. ハロゲン系（塩素系、臭素系等）の活性度の高いフラックスを使用する場合、フラックスの残渣により本製品の性能又は信頼性への影響が考えられますので、事前にお客様にてご確認ください。
2. はんだ付けはリフローはんだを原則とさせていただきます。なお、フロー方法でのご使用につきましては別途ロームまでお問い合わせください。  
詳細な実装及び基板設計上の注意事項につきましては別途、ロームの実装仕様書をご確認ください。

## **応用回路、外付け回路等に関する注意事項**

1. 本製品の外付け回路定数を変更してご使用になる際は静特性のみならず、過渡特性も含め外付け部品及び本製品のバラツキ等を考慮して十分なマージンをみて決定してください。
2. 本資料に記載された応用回路例やその定数などの情報は、本製品の標準的な動作や使い方を説明するためのもので、実際に使用する機器での動作を保証するものではありません。従いまして、お客様の機器の設計において、回路やその定数及びこれらに関連する情報を使用する場合には、外部諸条件を考慮し、お客様の判断と責任において行ってください。これらの使用に起因しお客様又は第三者に生じた損害に関し、ロームは一切その責任を負いません。

## **静電気に対する注意事項**

本製品は静電気に対して敏感な製品であり、静電放電等により破壊することがあります。取り扱い時や工程での実装時、保管時において静電気対策を実施の上、絶対最大定格以上の過電圧等が印加されないようにご使用ください。特に乾燥環境下では静電気が発生しやすくなるため、十分な静電対策を実施ください。(人体及び設備のアース、帯電物からの隔離、イオナイザの設置、摩擦防止、温湿度管理、はんだごてのこて先のアース等)

## **保管・運搬上の注意事項**

1. 本製品を下記の環境又は条件で保管されますと性能劣化やはんだ付け性等の性能に影響を与えるおそれがありますのでこのような環境及び条件での保管は避けてください。
  - ①潮風、Cl<sub>2</sub>、H<sub>2</sub>S、NH<sub>3</sub>、SO<sub>2</sub>、NO<sub>2</sub>等の腐食性ガスの多い場所での保管
  - ②推奨温度、湿度以外での保管
  - ③直射日光や結露する場所での保管
  - ④強い静電気が発生している場所での保管
2. ロームの推奨保管条件下におきましても、推奨保管期限を経過した製品は、はんだ付け性に影響を与える可能性があります。推奨保管期限を経過した製品は、はんだ付け性を確認した上でご使用頂くことを推奨します。
3. 本製品の運搬、保管の際は梱包箱を正しい向き（梱包箱に表示されている天面方向）で取り扱ってください。天面方向が遵守されずに梱包箱を落下させた場合、製品端子に過度なストレスが印加され、端子曲がり等の不具合が発生する危険があります。
4. 防湿梱包を開封した後は、規定時間内にご使用ください。規定時間を経過した場合はベーク処置を行った上でご使用ください。

## **製品ラベルに関する注意事項**

本製品に貼付されている製品ラベルにQRコードが印字されていますが、QRコードはロームの社内管理のみを目的としたものです。

## **製品廃棄上の注意事項**

本製品を廃棄する際は、専門の産業廃棄物処理業者にて、適切な処置をしてください。

## **外国為替及び外国貿易法に関する注意事項**

本製品は外国為替及び外国貿易法に定める規制貨物等に該当するおそれがありますので輸出する場合には、ロームにお問い合わせください。

## **知的財産権に関する注意事項**

1. 本資料に記載された本製品に関する応用回路例、情報及び諸データは、あくまでも一例を示すものであり、これらに関する第三者の知的財産権及びその他の権利について権利侵害がないことを保証するものではありません。従いまして、上記第三者の知的財産権侵害の責任、及び本製品の使用により発生するその他の責任に関し、ロームは一切その責任を負いません。
2. ロームは、本製品又は本資料に記載された情報について、ローム若しくは第三者が所有又は管理している知的財産権その他の権利の実施又は利用を、明示的にも黙示的にも、お客様に許諾するものではありません。

## **その他の注意事項**

1. 本資料の全部又は一部をロームの文書による事前の承諾を得ることなく転載又は複製することを固くお断り致します。
2. 本製品をロームの文書による事前の承諾を得ることなく、分解、改造、改変、複製等しないでください。
3. 本製品又は本資料に記載された技術情報を、大量破壊兵器の開発等の目的、軍事利用、あるいはその他軍用用途目的で使用しないでください。
4. 本資料に記載されている社名及び製品名等の固有名詞は、ローム、ローム関係会社若しくは第三者の商標又は登録商標です。

**一般的な注意事項**

1. 本製品をご使用になる前に、本資料をよく読み、その内容を十分に理解されるようお願い致します。本資料に記載される注意事項に反して本製品をご使用されたことによって生じた不具合、故障及び事故に関し、ロームは一切その責任を負いませんのでご注意願います。
2. 本資料に記載の内容は、本資料発行時点のものであり、予告なく変更することがあります。本製品のご購入及びご使用に際しては、事前にローム営業窓口で最新の情報をご確認ください。
3. ロームは本資料に記載されている情報は誤りがないことを保証するものではありません。万が一、本資料に記載された情報の誤りによりお客様又は第三者に損害が生じた場合においても、ロームは一切その責任を負いません。