

# ヘッドフォンアンプシリーズ カップリングコンデンサレス ヘッドフォンアンプ



**BD88400GUL, BD88410GUL, BD88415GUL, BD88420GUL**

No.11102JAT04

●概要

BD884□□GUL は出力カップリングコンデンサレスヘッドフォンアンプです。本 IC はレギュレーテッドチャージポンプタイプの負電源発生回路を内蔵しており、電源電圧から直接レギュレートされた負電圧-2.4V を生成します。+2.4V の正電圧とこの負電圧の両電圧を用いてヘッドフォンアンプを駆動することで、グラウンドレベルを基準にして出力を行います。そのため、大容量の出力カップリングコンデンサなしに、ヘッドフォンを直接接続することができます。これにより、コスト・基板面積・部品の高さを削減することができます。また、出力カップリングコンデンサと出力負荷インピーダンスによって生じる低音域での信号減衰がなく、豊かな低音を出力することができます。

●特長

- 1) 単一電源動作:2.4V~5.5V
- 2) 大容量出力カップリングコンデンサ不要
- 3) 出力カップリングコンデンサによる低周波応答の悪化なし
- 4) グラウンド基準出力
- 5) ゲイン設定

BD88400GUL: 外付け可変  
BD88410GUL: -1.0V/V  
BD88415GUL: -1.5V/V  
BD88420GUL: -2.0V/V

- 6) 低雑音高調波歪率
- 7) 低消費電流
- 8) 負電源発生回路内蔵
- 9) 短絡保護/過熱保護回路内蔵
- 10) 小型面実装パッケージ採用  
VCSP50L2 (2.1mm x 2.1mm)

●用途

携帯電話、スマートフォン、PDA、ポータブルオーディオ、PC、TV、デジタルカメラ、デジタルビデオカメラ  
電子辞書、ボイスレコーダー、Bluetooth ヘッドフォン 等

●ラインアップ

機種品番	電源電圧 [V]	動作時電流 [mA]	電圧利得 [V/V]	最大出力電力 [mW]	雑音高調波歪率 [%]	出力雑音電圧 [μVrms]	PSRR [dB]	パッケージ
BD88400GUL	2.4~5.5	2.0 (無信号時)	外付け抵抗で設定	80 (VDD=3.3V,RL=16Ω THD+N≤1%,f=1kHz)	0.006 (VDD=3.3V,RL=16Ω Po=10mW,f=1kHz)	10	-80 (f=217Hz)	VCSP50L2 (2.1mm x 2.1mm)
BD88410GUL			-1.0					
BD88415GUL			-1.5					
BD88420GUL			-2.0					

## ●絶対最大定格

項目	記号	定格	単位
SGND-PGND 間電圧	$V_{GG}$	0.0	V
SVDD-PVDD 間電圧	$V_{DD}$	-0.3~0.3	V
SVSS-PVSS 間電圧	$V_{SS}$	0.0	V
SVDD、PVDD-SGND or PGND 間電圧	$V_{DG}$	-0.3~6.0	V
SVSS、PVSS-SGND or PGND 間電圧	$V_{SG}$	-3.5~0.3	V
IN_-SGND 間電圧	$V_{IN}$	(SVSS-0.3)~2.8	V
OUT_-SGND 間電圧	$V_{OUT}$	(SVSS-0.3)~2.8	V
C1P-PGND 間電圧	$V_{C1P}$	(PGND-0.3)~(PVDD+0.3)	V
C1N-PGND 間電圧	$V_{C1N}$	(PVSS-0.3)~(PGND+0.3)	V
SHDN_B-SGND 間電圧	$V_{SH}$	(SGND-0.3)~(SVDD+0.3)	V
入力電流	$I_{IN}$	-10~10	mA
許容損失	$P_D$	1350 *	mW
保存温度範囲	$T_{STG}$	-55~150	°C

\*  $T_a=25^{\circ}\text{C}$ 以上で使用する場合は、 $1^{\circ}\text{C}$ につき 10.8mW を減じます。上記はローム標準アプリケーション基板実装時の値です。  
(ガラスエポキシ両面2層基板, 40mm × 60mm × 1.6mm, 表面銅箔占有率 79.9%, 裏面銅箔占有率 80.2%)

## ●推奨動作範囲

項目	記号	規格値			単位
		最小	標準	最大	
電源電圧範囲	$V_{SVDD}, V_{PVDD}$	2.4	-	5.5	V
動作温度範囲	$T_{OPR}$	-40	-	85	°C

## ●電気的特性

特に指定のない限り、 $T_a=25^\circ\text{C}$ 、 $\text{SVDD}=\text{PVDD}=3.3\text{V}$ 、 $\text{SGND}=\text{PGND}=0\text{V}$ 、 $\text{SHDNLB}=\text{SHDNRB}=\text{SVDD}$ 、 $\text{CF}=\text{CH}=2.2\mu\text{F}$ 、 $\text{RL}=\text{無負荷}$ 、 $\text{Ri}=\text{Rf}=10\text{k}\Omega$

項目	記号	規格値			単位	備考	
		最小	標準	最大			
消費電流							
静止電流	$I_{\text{ST}}$	-	0.1	2.0	$\mu\text{A}$	SHDNLB=SHDNRB=L	
動作時電流	$I_{\text{DD1}}$	-	1.3	-	$\text{mA}$	(SHDNLB,SHDNRB)=(H,L) or (L,H)、 無入力信号時	
	$I_{\text{DD2}}$	-	2.0	7.4	$\text{mA}$	SHDNLB=SHDNRB=H、 無入力信号時	
SHDN_B 端子							
H レベル入力電圧	$V_{\text{IH}}$	1.95	-	-	V		
L レベル入力電圧	$V_{\text{IL}}$	-	-	0.70	V		
入力リーク電流	$I_{\text{LEAK}}$	-	-	$\pm 1$	$\mu\text{A}$		
ヘッドフォンアンプ							
起動時間	$t_{\text{SON}}$	-	80	-	$\mu\text{s}$	SHDNLB=SHDNRB=L→H	
入力オフセット電圧	$V_{\text{OS}}$	-	$\pm 0.5$	$\pm 5.0$	mV		
最大出力電力	$P_{\text{OUT}}$	30	60	-	mW	$\text{RL}=32\Omega$ 、 $\text{THD+N}\leq -40\text{dB}$ 、 $f=1\text{kHz}$ 、 20kHz LPF を使用、片チャンネル	
		40	80	-	mW	$\text{RL}=16\Omega$ 、 $\text{THD+N}\leq -40\text{dB}$ 、 $f=1\text{kHz}$ 、 20kHz LPF を使用、片チャンネル	
雑音高調波歪率	THD+N	-	0.008	0.056	%	$\text{RL}=32\Omega$ 、 $\text{POUT}=10\text{mW}$ 、 $f=1\text{kHz}$ 、 20kHz - LPF を使用	
		-	0.006	0.100	%	$\text{RL}=16\Omega$ 、 $\text{POUT}=10\text{mW}$ 、 $f=1\text{kHz}$ 、 20kHz - LPF を使用	
入力インピーダンス	$Z_{\text{IN}}$	10	14	19	$\text{k}\Omega$	SHDNLB=SHDNRB=H、 BD88400GUL は $\text{Ri}$ で設定	
ゲイン	BD88400GUL	$A_{\text{V}}$	-	-1.00	-	V/V	BD88400GUL は $\text{Ri}$ 、 $\text{Rf}$ によって可変
	BD88410GUL		-1.05	-1.00	-0.95		
	BD88415GUL		-1.55	-1.50	-1.45		
	BD88420GUL		-2.06	-2.00	-1.94		
チャンネル間ゲイン誤差	$\Delta A_{\text{V}}$	-	1	-	%		
出力雑音電圧	$V_{\text{N}}$	-	10	-	$\mu\text{Vrms}$	20kHz LPF+JIS-A フィルタを使用	
スルーレート	SR	-	0.15	-	$\text{V}/\mu\text{s}$		
最大負荷容量	CL	-	200	-	pF		
チャンネル間クロストーク	CT	-	-90	-	dB	$\text{RL}=32\Omega$ 、 $f=1\text{kHz}$ 、 $\text{VOUT}=200\text{mV}_{\text{P-P}}$ 、 1kHz BPF を使用	
電源リプル除去率	PSRR	-	-80	-	dB	$f=217\text{Hz}$ 、 $100\text{mV}_{\text{P-P}}$ - ripple、 217Hz BPF を使用	
チャージポンプ発振周波数	$f_{\text{OSC}}$	200	300	430	kHz		
サーマルシャットダウン温度	TSD	-	145	-	$^\circ\text{C}$		
サーマルシャットダウン温度ヒステリシス	$T_{\text{HYS}}$	-	5	-	$^\circ\text{C}$		

●参考データ(共通項目)

特に指定のない限り、 $T_a=25^\circ\text{C}$ 、 $\text{SGND}=\text{PGND}=0\text{V}$ 、 $\text{SHDNLB}=\text{SHDNRB}=\text{SVDD}$ 、 $\text{CF}=\text{CH}=2.2\mu\text{F}$ 、  
 入力カップリングコンデンサ $=1\mu\text{F}$ 、 $\text{RL}=\text{無負荷}$  \* BD88400GUL は入力抵抗( $R_i$ ) $=10\text{k}\Omega$ 、帰還抵抗( $R_f$ ) $=10\text{k}\Omega$ とする。

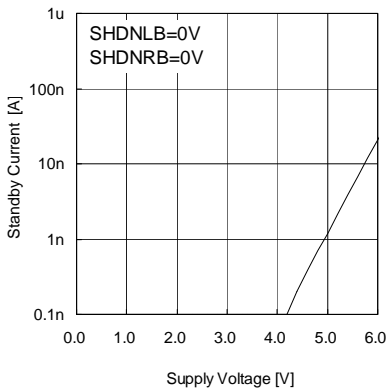


Fig.1. 静止電流特性

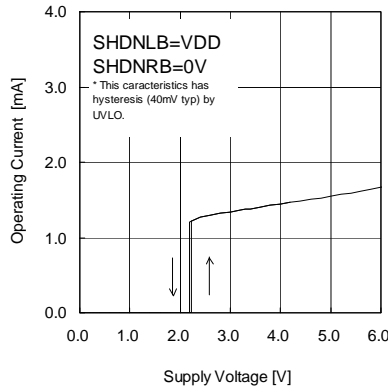


Fig.2. モノラル動作時電流

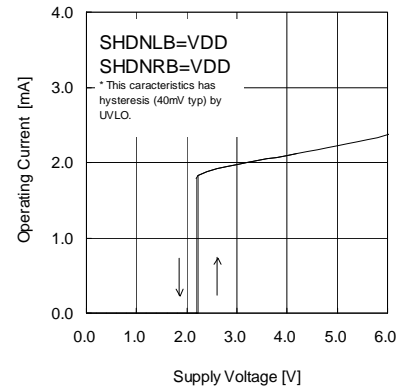


Fig.3. ステレオ動作時電流

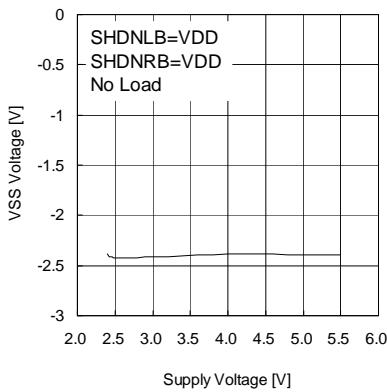


Fig.4. 負電源電圧

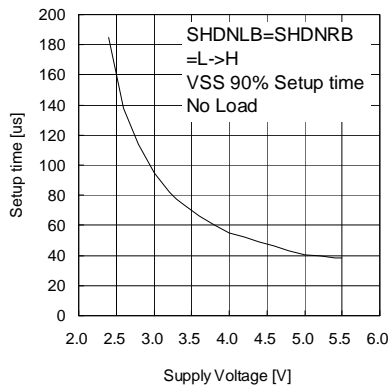


Fig.5. 起動時間

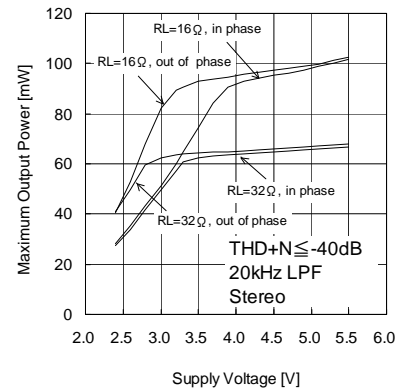


Fig.6. 最大出力電力

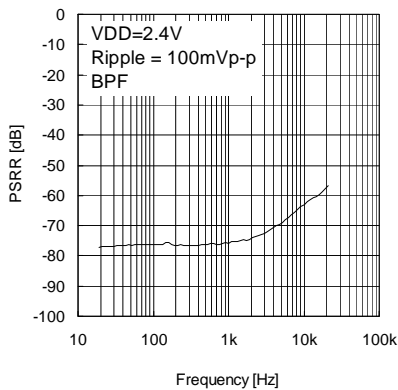


Fig.7. PSRR 周波数特性 (VDD=2.4V)

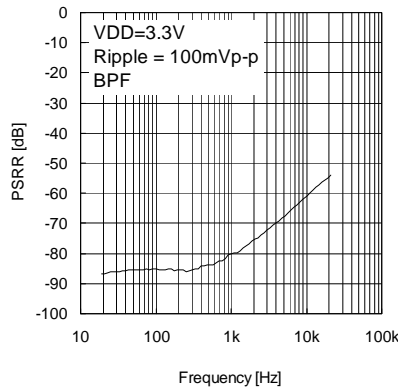


Fig.8. PSRR 周波数特性 (VDD=3.3V)

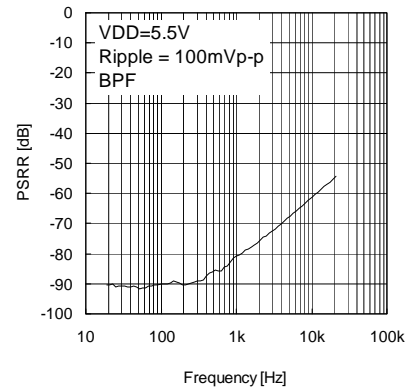


Fig.9. PSRR 周波数特性 (VDD=5.5V)

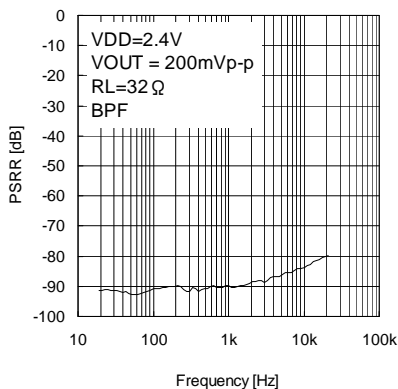


Fig.10. チャンル間クロストーク 周波数特性(VDD=2.4V)

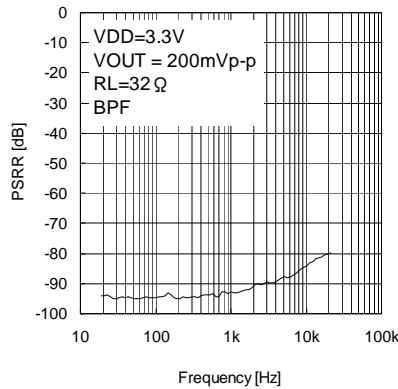


Fig.11. チャンル間クロストーク 周波数特性(VDD=3.3V)

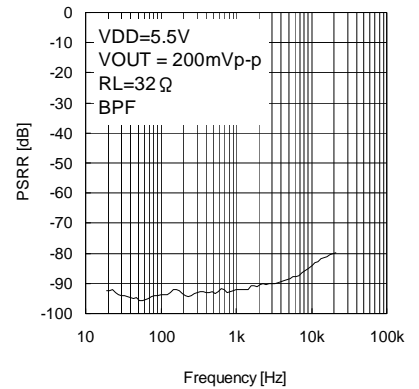


Fig.12. チャンル間クロストーク 周波数特性(VDD=5.5V)

●参考データ(BD88415GUL)

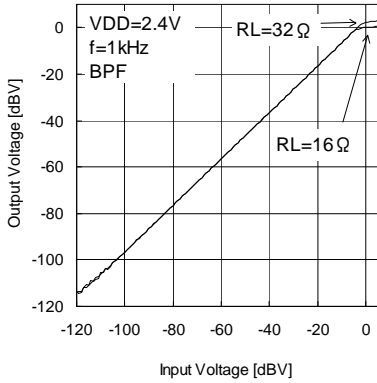


Fig. 13. 入出力電圧特性 (VDD=2.4V)

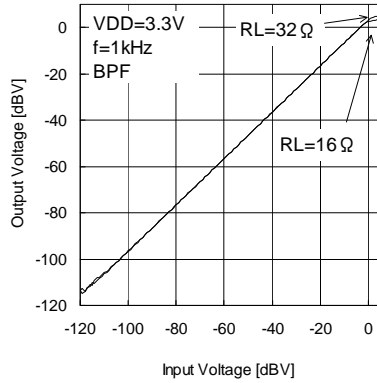


Fig. 14. 入出力電圧特性 (VDD=3.3V)

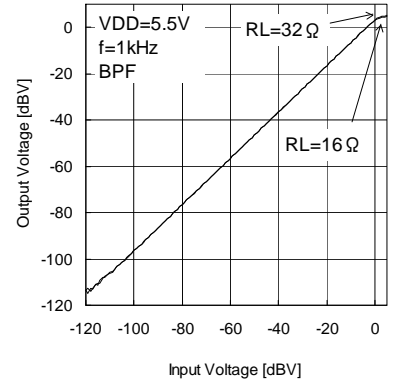


Fig. 15. 入出力電圧特性 (VDD=5.5V)

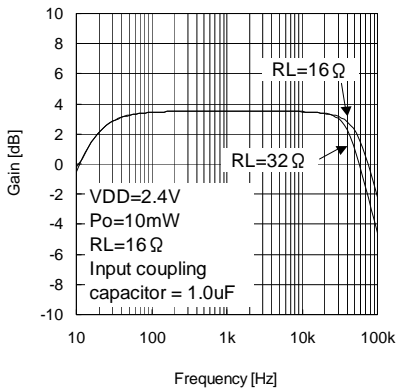


Fig. 16. 周波数特性 (VDD=2.4V)

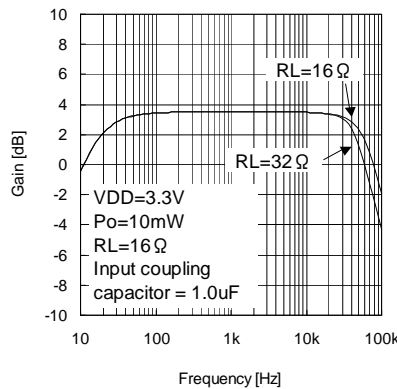


Fig. 17. 周波数特性 (VDD=3.3V)

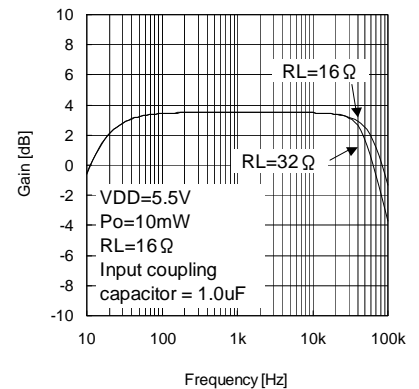


Fig. 18. 周波数特性 (VDD=5.5V)

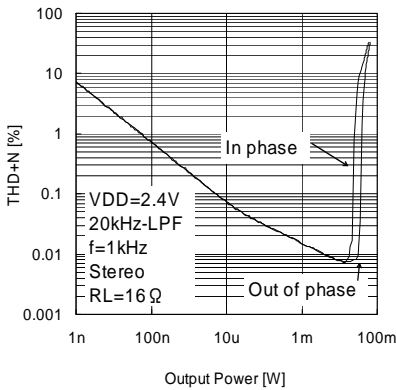


Fig. 19. 雑音高調波歪率 (VDD=2.4V, RL=16Ω)

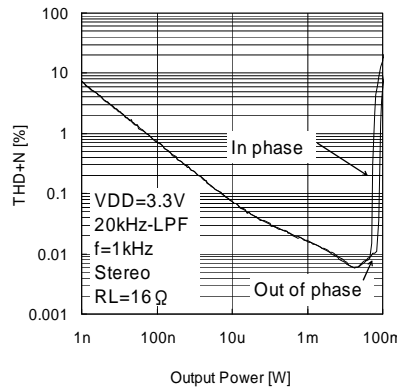


Fig. 20. 雑音高調波歪率 (VDD=3.3V, RL=16Ω)

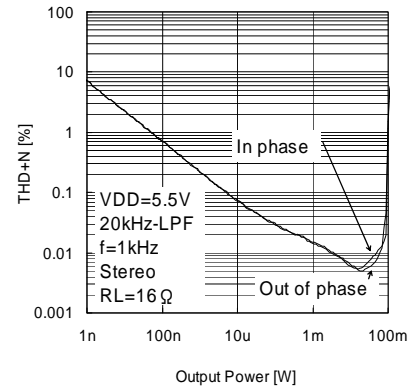


Fig. 21. 雑音高調波歪率 (VDD=5.5V, RL=16Ω)

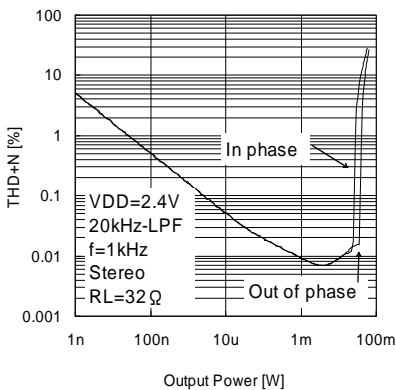


Fig. 22. 雑音高調波歪率 (VDD=2.4V, RL=32Ω)

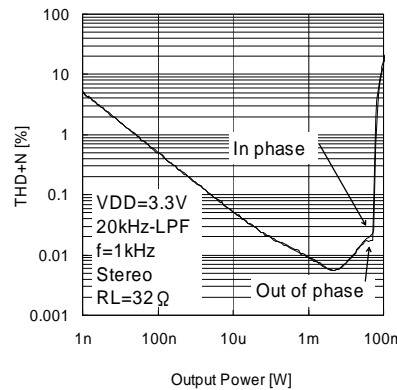


Fig. 23. 雑音高調波歪率 (VDD=3.3V, RL=32Ω)

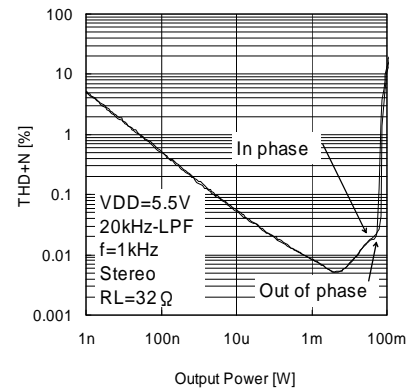


Fig. 24. 雑音高調波歪率 (VDD=5.5V, RL=32Ω)

●参考データ(BD88415GUL つづき)

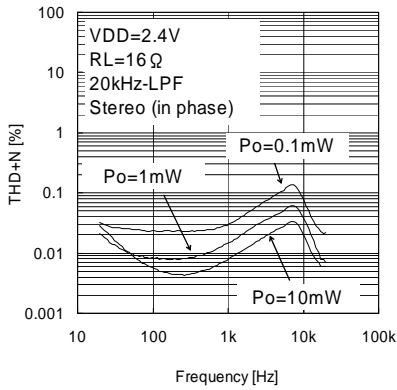


Fig. 25. 雑音高調波歪率周波数特性(VDD=2.4V, RL=16Ω)

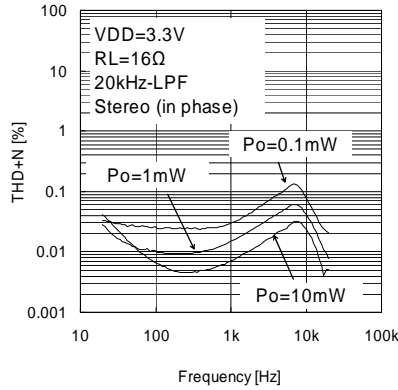


Fig. 26. 雑音高調波歪率周波数特性(VDD=3.3V, RL=16Ω)

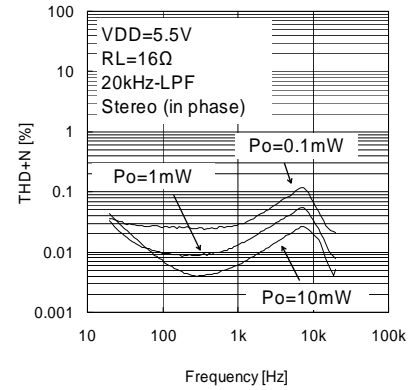


Fig. 27. 雑音高調波歪率周波数特性(VDD=5.5V, RL=16Ω)

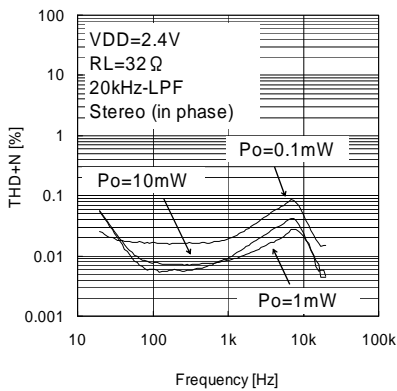


Fig. 28. 雑音高調波歪率周波数特性(VDD=2.4V, RL=32Ω)

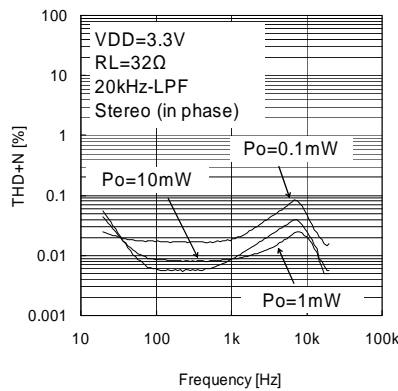


Fig. 29. 雑音高調波歪率周波数特性(VDD=3.3V, RL=32Ω)

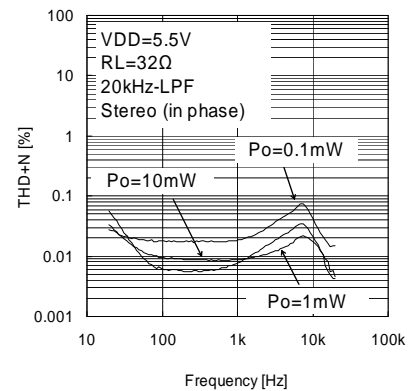


Fig. 30. 雑音高調波歪率周波数特性(VDD=5.5V, RL=32Ω)

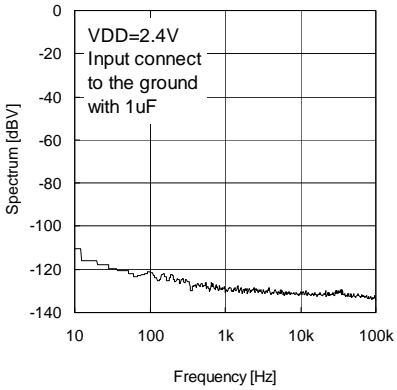


Fig. 31. ノイズスペクトラム (VDD=2.4V)

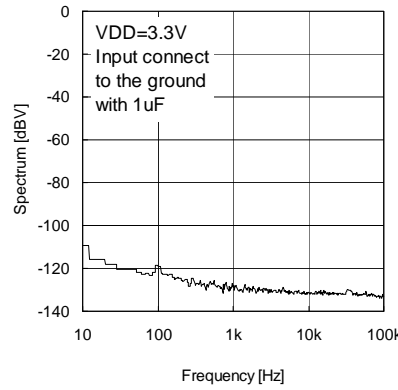


Fig. 32. ノイズスペクトラム (VDD=3.3V)

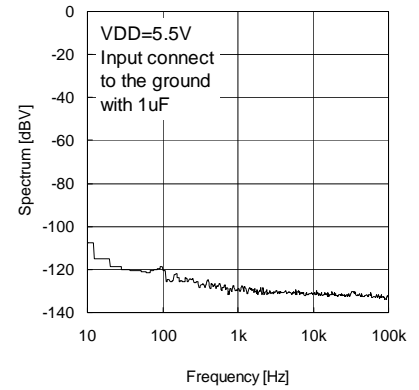


Fig. 33. ノイズスペクトラム (VDD=5.5V)

●参考データ(BD88400GUL)

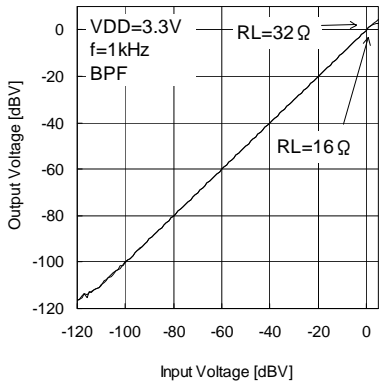


Fig.34. 入出力電圧特性 (VDD=3.3V)

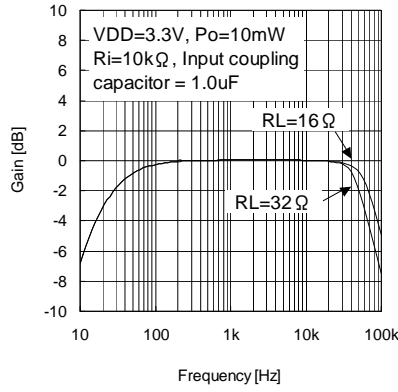


Fig.35. 周波数特性 (VDD=3.3V)

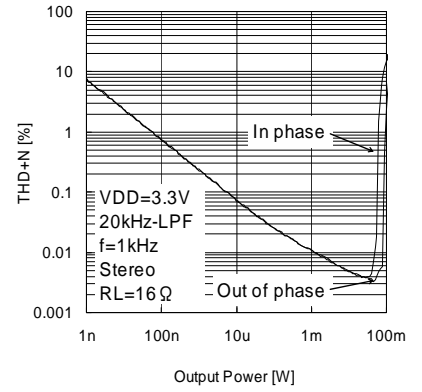


Fig.36. 雑音高調波歪率 (VDD=3.3V, RL=16Ω)

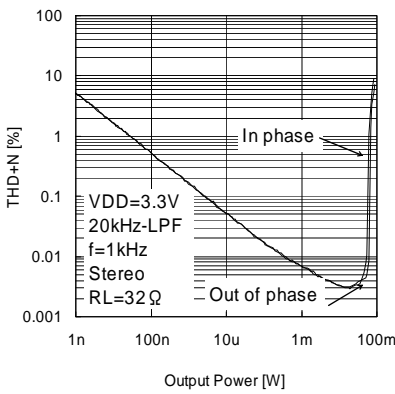


Fig.37. 雑音高調波歪率 (VDD=3.3V, RL=32Ω)

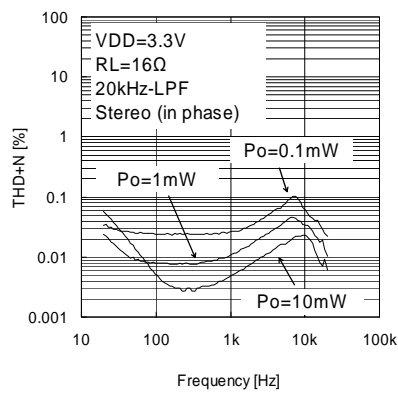


Fig.38. 雑音高調波歪率周波数特性 (VDD=3.3V, RL=16Ω)

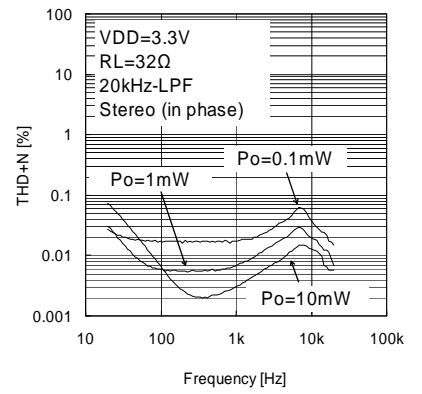


Fig.39. 雑音高調波歪率周波数特性 (VDD=3.3V, RL=32Ω)

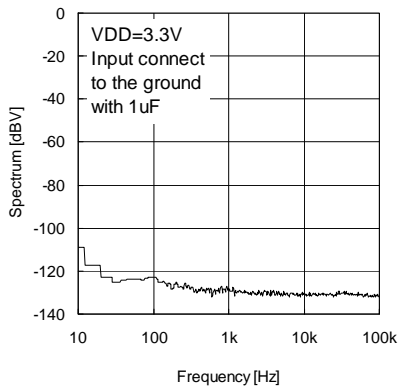


Fig.40. ノイズスペクトラム (VDD=3.3V)

●参考データ(BD88410GUL)

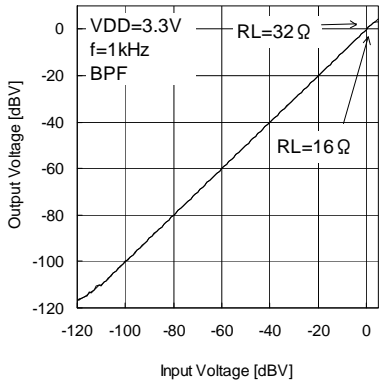


Fig.41. 入出力電圧特性 (VDD=3.3V)

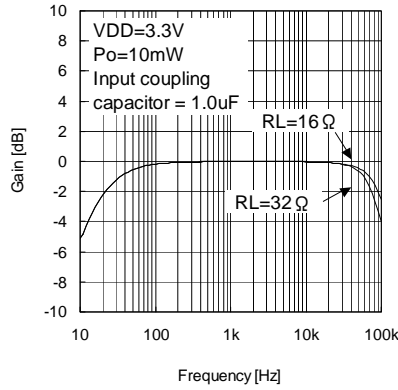


Fig.42. 周波数特性 (VDD=3.3V)

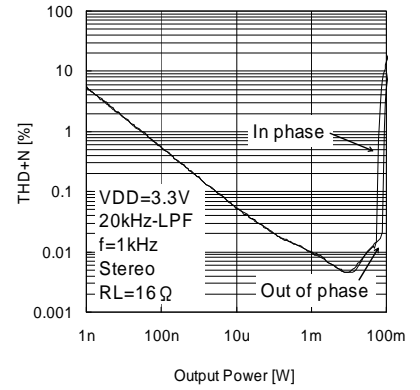


Fig.43. 雑音高調波歪率 (VDD=3.3V, RL=16Ω)

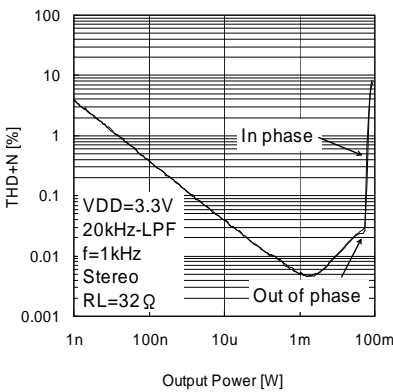


Fig.44. 雑音高調波歪率 (VDD=3.3V, RL=32Ω)

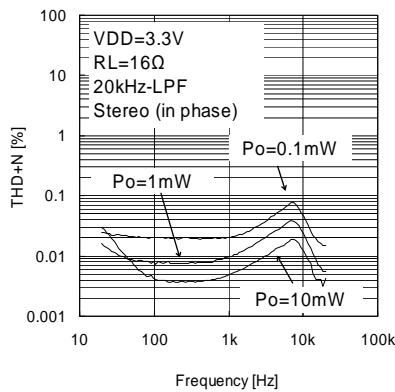


Fig.45. 雑音高調波歪率周波数特性 (VDD=3.3V, RL=16Ω)

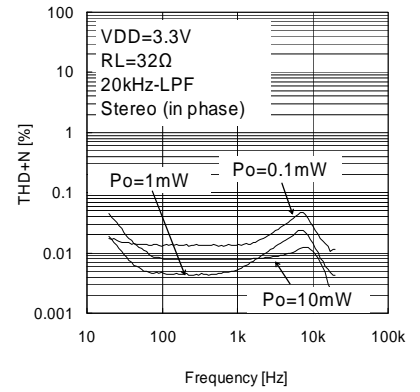


Fig.46. 雑音高調波歪率周波数特性 (VDD=3.3V, RL=32Ω)

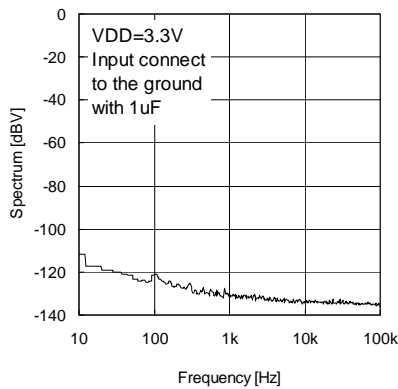


Fig.47. ノイズスペクトラム (VDD=3.3V)



●参考データ(BD88420GUL)

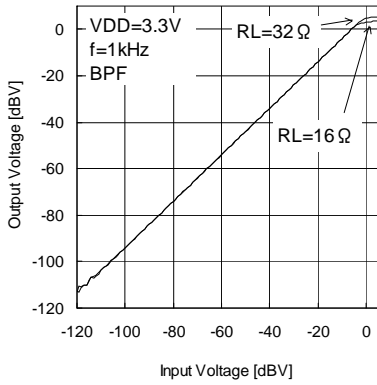


Fig.48. 入出力電圧特性 (VDD=3.3V)

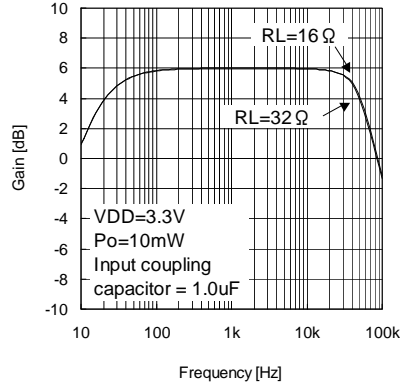


Fig.49. 周波数特性 (VDD=3.3V)

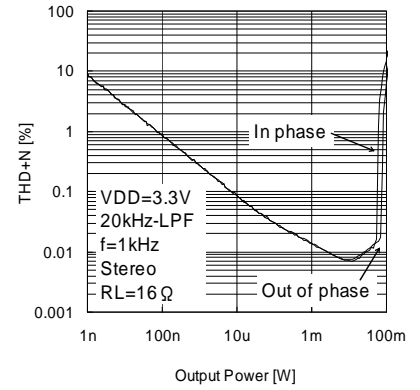


Fig.50. 雑音高調波歪率 (VDD=3.3V, RL=16Ω)

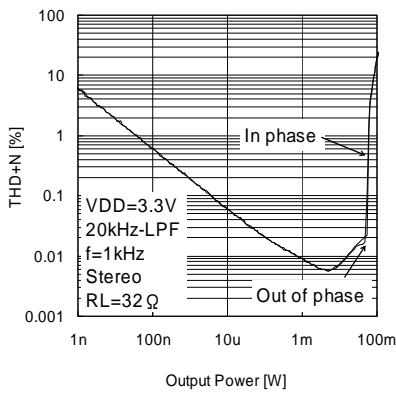


Fig.51. 雑音高調波歪率 (VDD=3.3V, RL=32Ω)

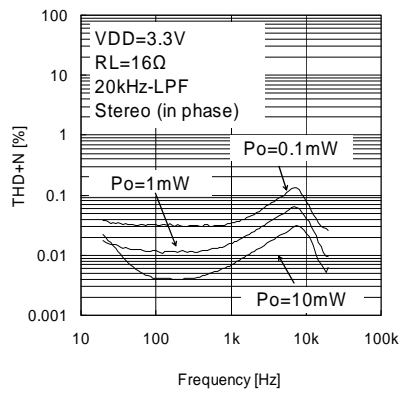


Fig.52. 雑音高調波歪率周波数特性 (VDD=3.3V, RL=16Ω)

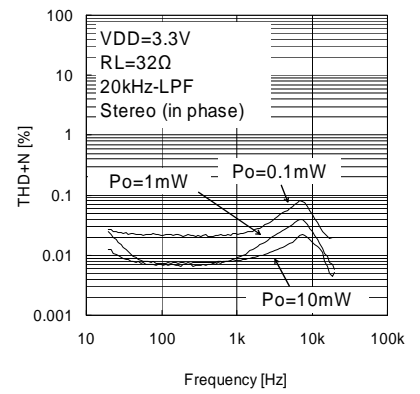


Fig.53. 雑音高調波歪率周波数特性 (VDD=3.3V, RL=32Ω)

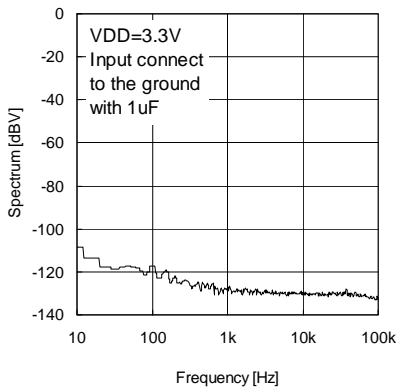


Fig.54. ノイズスペクトラム (VDD=3.3V)

●端子配置

	1	2	3	4
D	SVDD	OUTL	SVSS	PVSS
C	INL	OUTR		C1N
B	SHDNRB	SHDNLB		PGND
A	INR	SGND	PVDD	C1P

(Bottom View)

●端子機能

Ball Matrix	端子名	機能	等価回路
A1	INR	ヘッドフォンアンプ(Rch)入力端子	C
A2	SGND	ヘッドフォンアンプ用グラウンド端子	-
A3	PVDD	負電圧回路電源電圧端子	-
A4	C1P	フライングコンデンサ(C1)正端子	A
B1	SHDNRB	ヘッドフォンアンプ(Rチャンネル)シャットダウン制御端子(H:active, L:shutdown)	E
B2	SHDNLB	ヘッドフォンアンプ(Lチャンネル)シャットダウン制御端子(H:active, L:shutdown)	E
B4	PGND	負電圧回路グラウンド電圧端子	-
C1	INL	ヘッドフォンアンプ(Lチャンネル)入力端子	C
C2	OUTR	ヘッドフォンアンプ(Rチャンネル)出力端子	D
C4	C1N	フライングコンデンサ(C1)負端子	B
D1	SVDD	ヘッドフォンアンプ用電源電圧端子	-
D2	OUTL	ヘッドフォンアンプ(Lチャンネル)出力端子	D
D3	SVSS	ヘッドフォンアンプ用負電圧入力端子	-
D4	PVSS	負電圧回路出力端子	F

●端子等価回路図

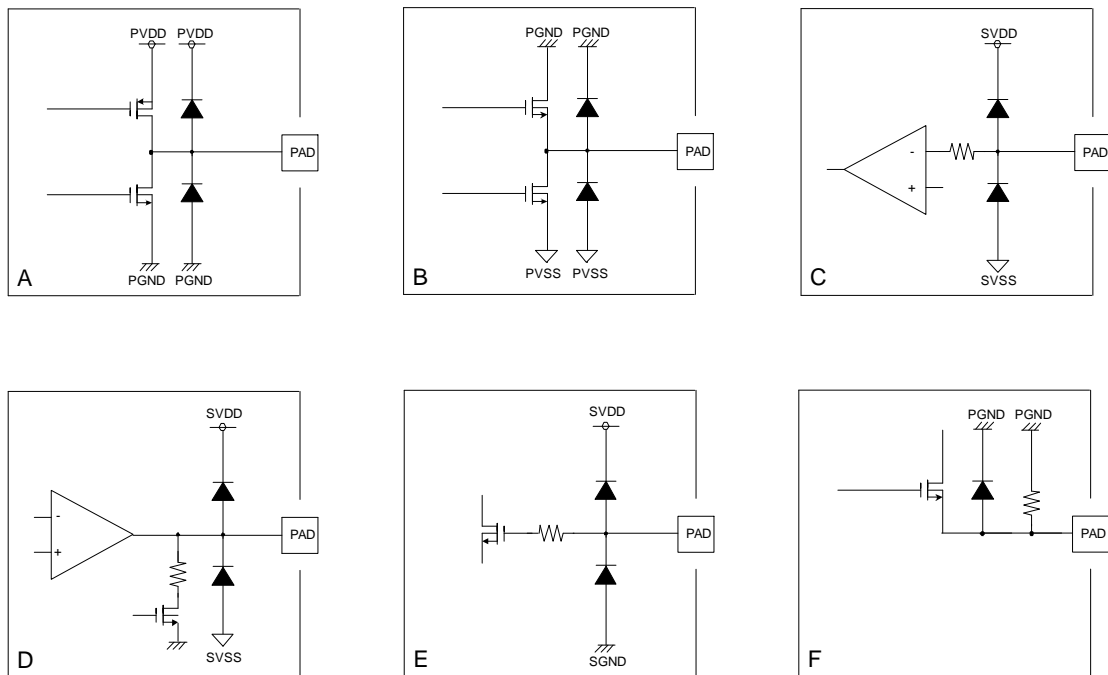
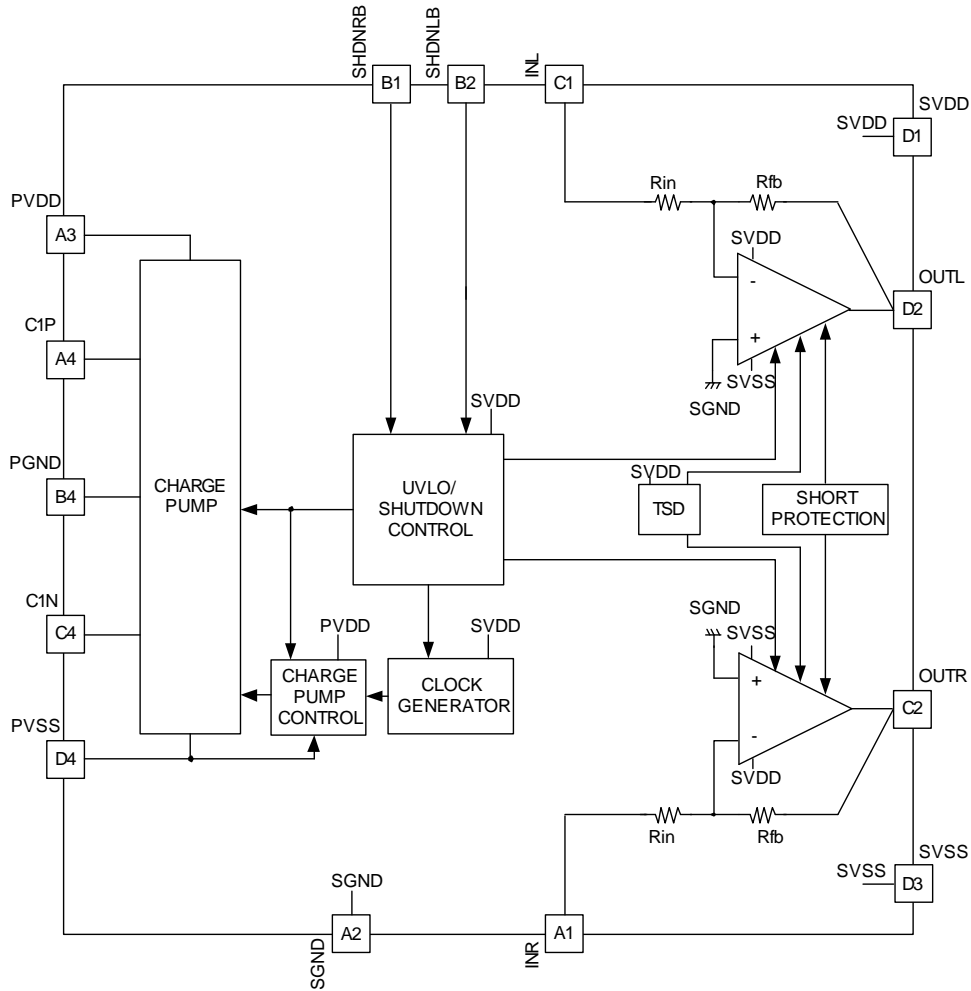


Fig.55. 端子等価回路図

● ブロック図



機種品番	Rin	Rfb
BD88400GUL	14kΩ @TYP	開放
BD88410GUL	14kΩ @TYP	14kΩ @TYP
BD88415GUL	14kΩ @TYP	21kΩ @TYP
BD88420GUL	14kΩ @TYP	28kΩ @TYP

Fig.56. ブロック図

## ●各ブロック動作説明

従来のヘッドフォンアンプ構成を Fig.57 に示します。この構成では、中点バイアス回路を用いて、中点バイアス(VDD/2)を基準に信号出力を行います。そのため、ヘッドフォンとの DC 電圧差を除去して AC カップリングを行う、出力カップリングコンデンサが必要です。このカップリングコンデンサとヘッドフォンのインピーダンスによって構成されるハイパスフィルタ特性によって、低周波域での信号減衰が起こります。このハイパスフィルタのカットオフ周波数は以下の式となるため、出力カップリングコンデンサは大容量である必要があります。

$$f_c = \frac{1}{2\pi R_L C_C} \quad (1)$$

\* Cc はカップリングコンデンサ、RL はヘッドフォンのインピーダンス

またこの他に、中点バイアス立ち上げによる起動音の発生、中点バイアス回路による PSRR の悪化が起こります。

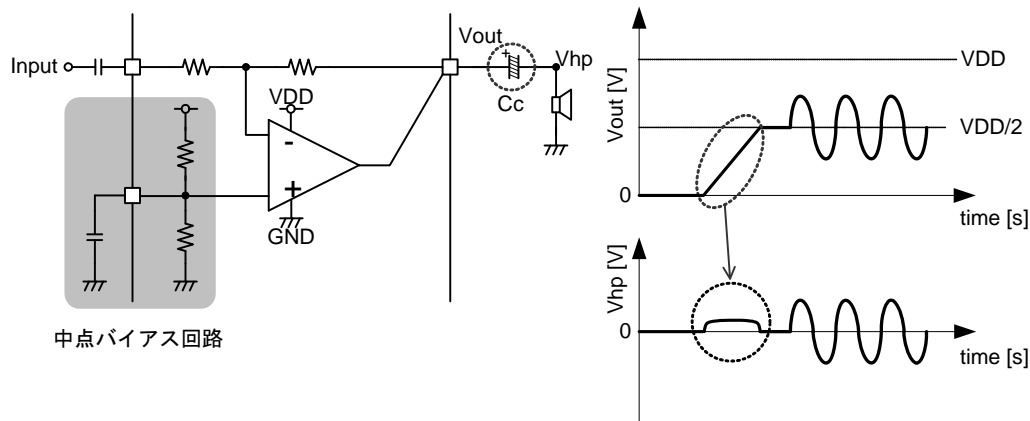


Fig.57. 従来のヘッドフォンアンプ構成

BD884□□GUL シリーズの構成を Fig.58 に示します。この構成では、負電圧を用いることで、グラウンドレベルを基準に信号出力を行います。そのため、アンプ出力をヘッドフォンと直接接続することができ、出力カップリングコンデンサが不要となります。加えて、カップリングコンデンサによる低周波域での信号減衰がなくなり、豊かな低音出力が可能です。また、中点バイアス立ち上げがないことで起動音が抑制され、グラウンドを基準とすることで PSRR の悪化が起こりません。

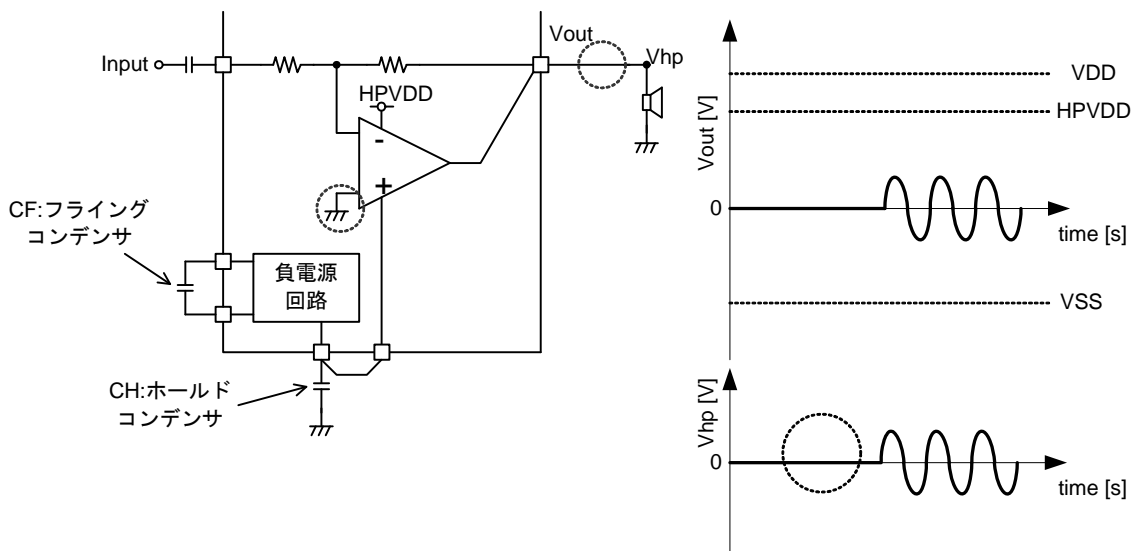


Fig.58. BD884□□GUL シリーズの構成

## [CHARGE PUMP / CHARGE PUMP CONTROL]

負電源回路はレギュレーテッドチャージポンプで構成しています。この回路は電源電圧(PVDD)から直接、レギュレートされた負電圧(PVSS)を出力します。そのため電源電圧によらず、一定の電圧を出力します(PVSS=-2.4V@typ, 参考データ Fig.4を参照)。また、ヘッドフォンアンプの出力電流による電源変動がなく、ヘッドフォンアンプ特性に影響しません。

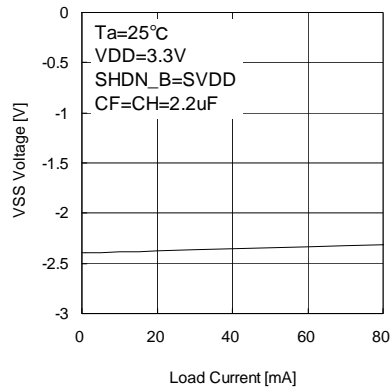


Fig.59. PVSS のロードレギュレーション特性(参考データ：測定値)

- ・ パワー制御

パワー制御は SHDNLB と SHDNRB の論理和となります。SHDNLB または SHDNRB のどちらか一方に H レベルが入力されると負電源チャージポンプ回路がパワーオンし、SHDNLB=SHDNRB=L レベルの時パワーダウンします。

表 1. チャージポンプ回路の制御真理値表

SHDNLB	SHDNRB	チャージポンプ制御
L	L	パワーダウン
L	H	パワーオン
H	L	パワーオン
H	H	パワーオン

- ・ 動作周波数

負電源チャージポンプの動作周波数は、温度、電圧依存が少なくなるように設計されています。Fig.60 に参考データ(測定値)を示します。基板内での周波数の干渉にご注意ください。

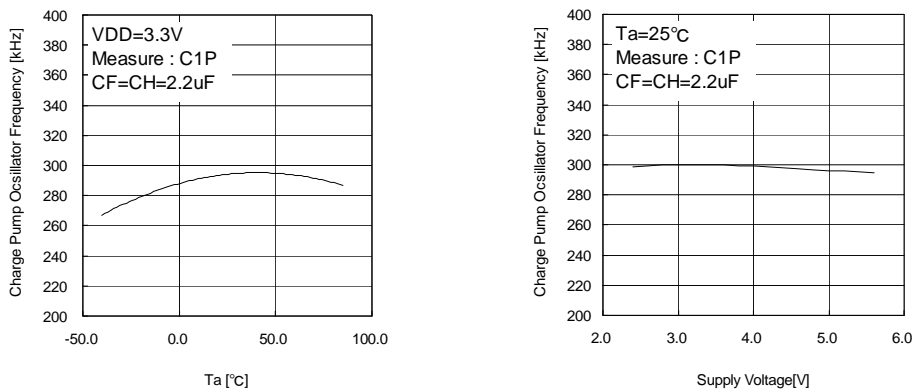


Fig.60. 動作周波数の温度特性・電圧特性(参考データ：測定値)

- ・ フライイングコンデンサ / ホールドコンデンサについて

フライイングコンデンサ(CF)及びホールドコンデンサ(CH)はチャージポンプの特性に大きく影響します。そのため、2.2μFの温度特性、電圧特性が良好なコンデンサを、できるだけICの近傍で接続してください。

## [HEADPHONE AMP]

ヘッドフォンアンプは内部正電圧(+2.4V)とチャージポンプ負電圧(SVSS、-2.4V)によって、グラウンド(SGND)を基準として動作します。そのため、出力カップリングコンデンサなしに、ヘッドフォンの接続が可能です。これにより、従来のカップリングコンデンサタイプのヘッドフォンに比べて、良好な低周波特性を持ちます。

## ・ パワー制御

ヘッドフォンアンプは、SHDNLB、SHDNRB 論理によって、それぞれ L チャンネル、R チャンネルの個別制御が可能です。また、負電圧立ち上げ途中の不正な出力を防止するため、SVSS 電圧が-1.1V<sub>typ</sub> 以上では、パワーオンしません。さらに、過電流保護回路を内蔵しており、出力短絡等による、過電流発生時にアンプをパワーダウンし、IC の破壊を防止します。

表 2. ヘッドフォンアンプ回路の制御真理値表

SHDNLB	SHDNRB	L チャンネルアンプ	R チャンネルアンプ
L	L	パワーダウン	パワーダウン
L	H	パワーダウン	パワーオン
H	L	パワーオン	パワーダウン
H	H	パワーオン	パワーオン

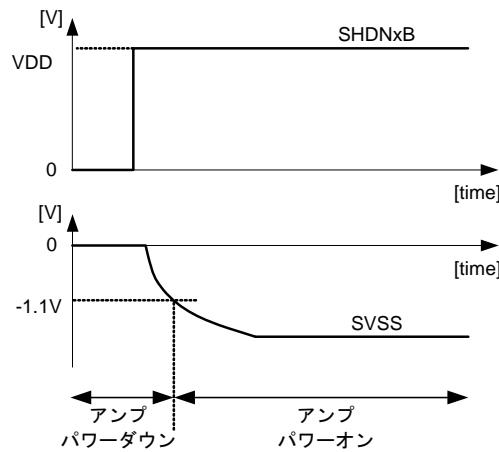


Fig.61. ヘッドフォンアンプ動作可能領域

また、PVSS と SVSS は内部接続がありませんので、必ず基板上で接続してご使用ください。

## ・ 入力カップリングコンデンサ

BD884□□GUL の入力 DC レベルは 0V(SGND)です。そのため、通常信号源デバイスとの接続には、入力カップリングコンデンサが必要です。この入力カップリングコンデンサと、BD884□□GUL の入力インピーダンスによってハイパスフィルタ特性を構成するため、低周波で信号減衰が起こります。

BD884□□GUL の入力インピーダンスは  $R_{in}$ (14k $\Omega$  @Typ)です。このハイパスフィルタのカットオフ周波数は以下の式となります。(BD88400GUL では、 $R_{in}$  は外付け抵抗  $R_i$  となります。)

$$f_c = \frac{1}{2\pi R_{in} C_{in}} \quad (2)$$

\*  $C_{in}$  は入力カップリングコンデンサ、BD88400GUL では  $R_{in}=R_i$

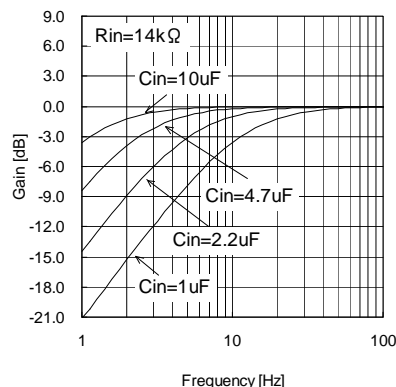
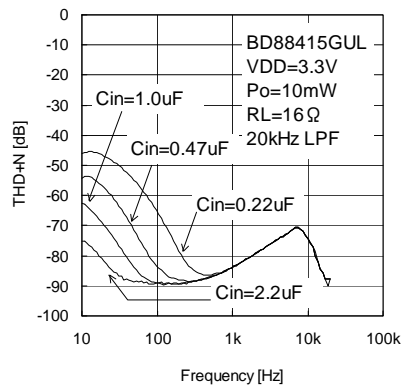


Fig.62. 入力カップリングコンデンサと周波数特性(参考データ：計算値)

また、入力カップリングコンデンサによって、雑音高調波歪率特性の劣化が起こります。そのため、部品の選定には、コンデンサの印加電圧依存性や温度特性をご確認ください。



\* Capacitor : Chip ceramic capacitor (1608)

Fig.63. 入力カップリングコンデンサと雑音歪率特性(参考データ : 測定値)

#### ・パワーダウン時の端子状態

ヘッドフォンアンプのパワー制御によって端子状態が変化します。入力端子については、シャットダウン時の入力インピーダンスが  $7.1k\Omega$  @Typ となります(BD88400GUL では、 $Ri+7.1k\Omega$  となります)。これにより、入力カップリングコンデンサの充電時定数を小さくすることができます。

入力カップリングコンデンサの充電中は、入力電圧が遷移します。そのため、遷移中にヘッドフォンアンプがパワーオンすると、これに応じた不正な出力を行う恐れがありますのでご注意ください。

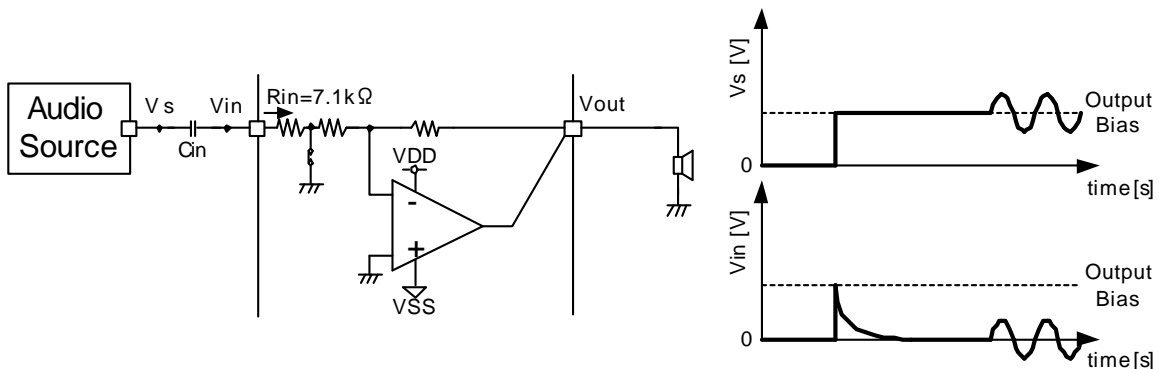


Fig.64. 入力カップリングコンデンサによる入力電圧遷移

この充電時定数は入力カップリングコンデンサと入力インピーダンスによって、以下の式となります。また、Wait time と収束率の計算値を Fig.65 に示します。

$$\tau = R_{in} C_{in} \quad (3)$$

\*  $R_{in}=7.1k\Omega$  @Typ、BD88400GUL では  $Ri+7.1k\Omega$

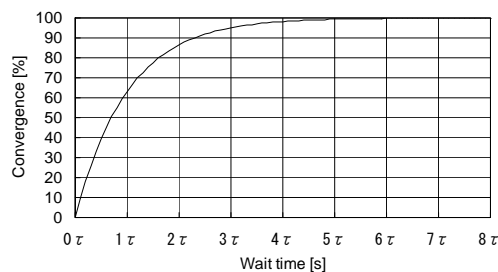


Fig.65. Wait time と収束率(参考データ : 計算値)

## [UVLO / SHUTDOWN CONTROL]

BD884□□GUL は低電圧保護回路(UVLO : Under Voltage Lock Out)機能を持ちます。これにより、低電源電圧による IC の異常動作を防ぎます。

低電圧検出電圧は、 $2.13V_{@Typ}$  であり、推奨動作電圧の 2.4V に影響しません。また、この低電圧検出によるパワー制御は IC 全体を対象として働き、負電源チャージポンプとヘッドフォンアンプの両方をパワーダウンします。

## [TSD]

BD884□□GUL は過熱保護回路(TSD : Thermal Shutdown)機能を持ちます。これにより、ヘッドフォンアンプ異常動作による異常過熱時に、ヘッドフォンアンプをシャットダウンします。

## ●タイミングチャート

(通常動作)

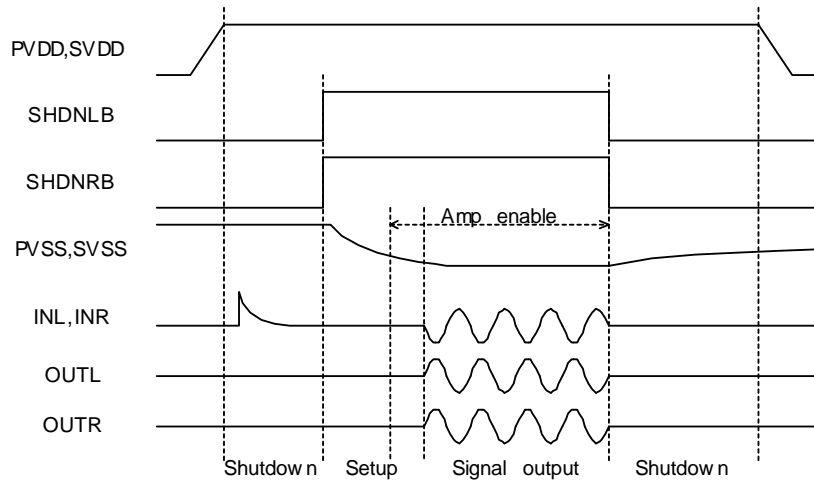


Fig.66. 通常動作

(UVLO 動作)

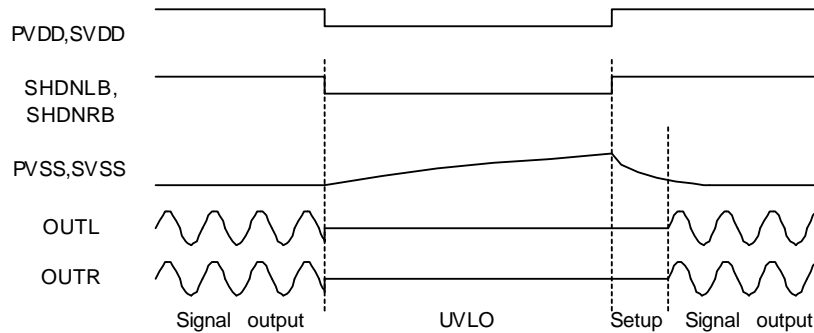


Fig.67. UVLO 動作

(TSD 動作)

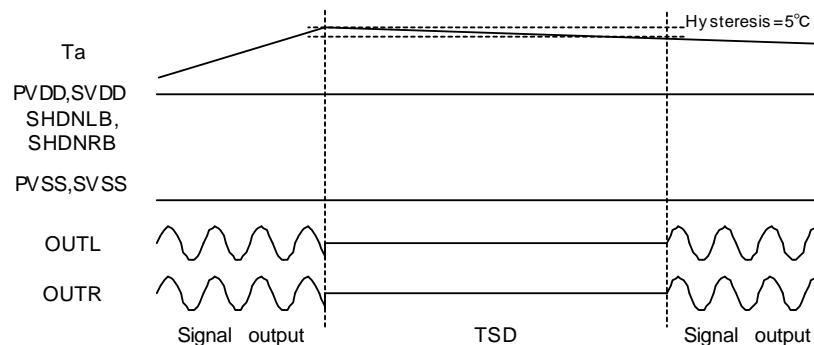


Fig.68. TSD 動作



●推奨回路例

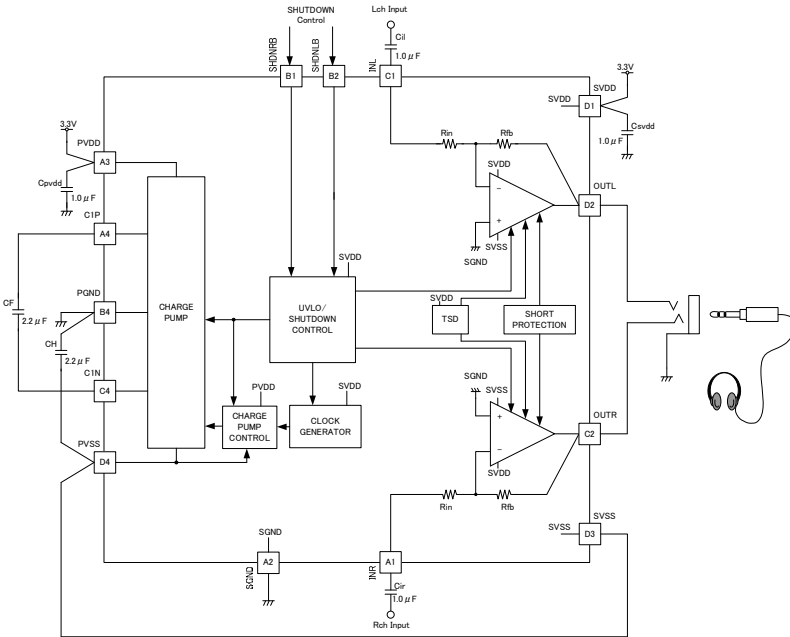


Fig.69. BD88410GU/BD88415GUL/BD88420GUL 推奨回路例

素子	機能	素子値	備考
CF	フライングコンデンサ	2.2μF	温度特性:B 特性
CH	ホールドコンデンサ	2.2μF	温度特性:B 特性
Cpvdd	バイパスコンデンサ	1.0μF	温度特性:B 特性
Csvdd	バイパスコンデンサ	1.0μF	温度特性:B 特性
Cil	カップリングコンデンサ	1.0μF	温度特性:B 特性
Cir	カップリングコンデンサ	1.0μF	温度特性:B 特性

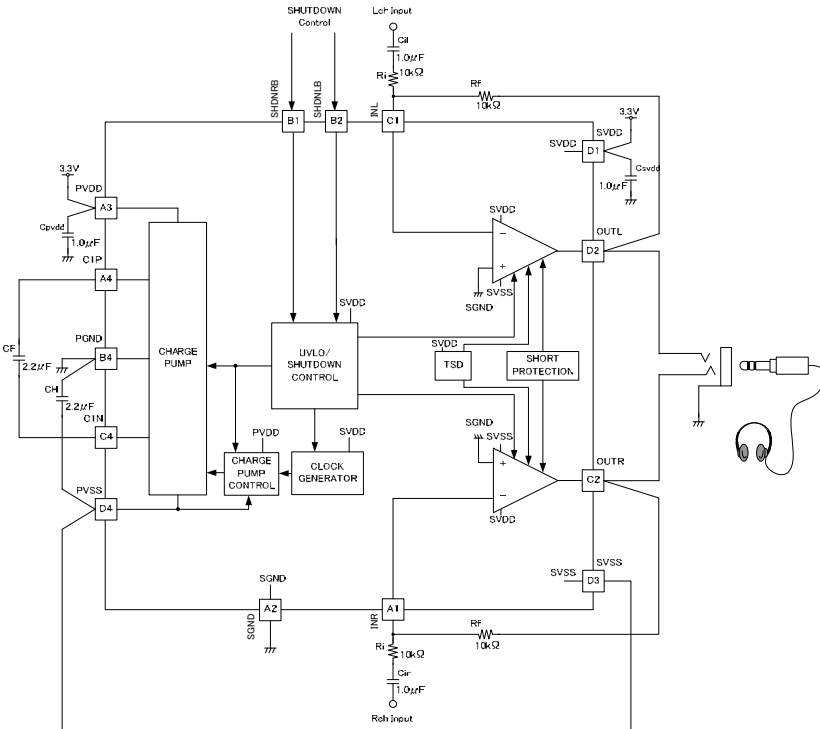


Fig.70. BD88400GUL 推奨回路例

素子	機能	素子値	備考
CF	フライングコンデンサ	2.2μF	温度特性:B 特性
CH	ホールドコンデンサ	2.2μF	温度特性:B 特性
Cpvdd	バイパスコンデンサ	1.0μF	温度特性:B 特性
Csvdd	バイパスコンデンサ	1.0μF	温度特性:B 特性
Cil	カップリングコンデンサ	1.0μF	温度特性:B 特性
Cir	カップリングコンデンサ	1.0μF	温度特性:B 特性
Ri	入力抵抗	10kΩ	MCR006YZPJ103 (ROHM)
Rf	帰還抵抗	10kΩ	MCR006YZPJ103 (ROHM)

BD88400GUL のゲインを以下の式に示します。また、設定ゲイン、Rf は表 3 に従ってください。

$$\text{Gain} = \frac{R_f}{R_i} \quad (4)$$

表 3. ゲインと外付け抵抗値

項目	最小値	推奨値	最大値	単位
設定ゲイン	0.5	1.0	2.0	V/V
Rf	1.0	10	-	kΩ
Ri	-	10	-	kΩ

Ri に対する制限は特にありません。しかし、抵抗値が小さいと低周波における減衰が大きくなりますのでご注意ください (式 2 を参照)。

## ●熱軽減曲線

Fig.71 に熱軽減曲線の参考値を示します。

(条件)

ローム標準アプリケーション基板実装時

基板サイズ:40mm x 60mm x 1.6mm (両面2層基板)

表面銅箔占有率:79.9%

裏面銅箔占有率:80.2%

基板パターン:Fig.74

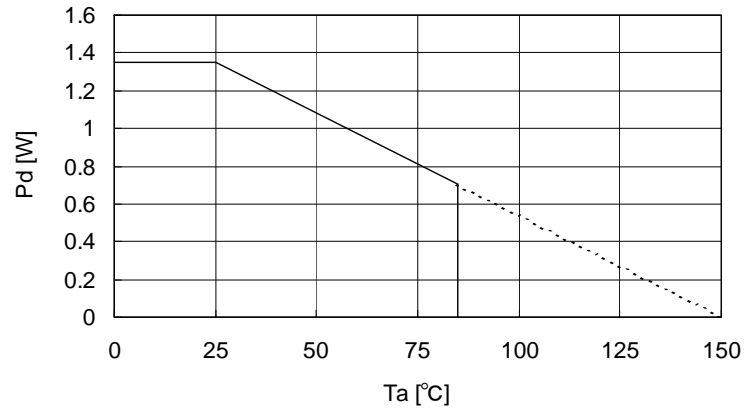


Fig.71. 熱軽減曲線

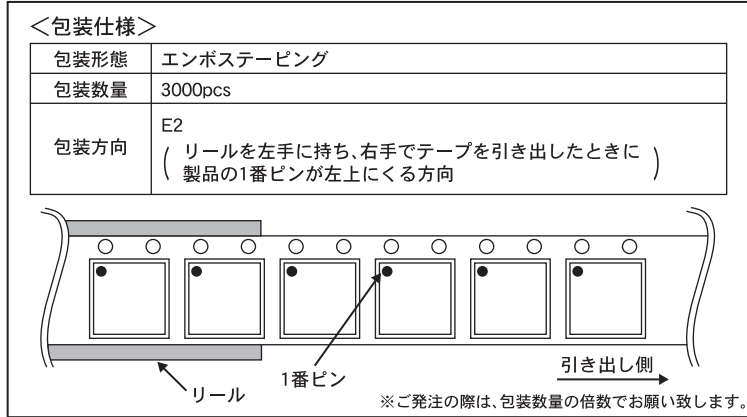
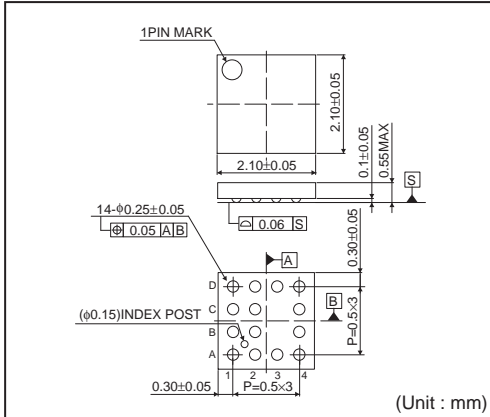
## ●使用上の注意

- (1) 絶対最大定格について  
印加電圧 ( $V_{SVDD}, V_{PVDD}, V_{IN}$ )、及び動作温度範囲 ( $T_{OPR}$ )などの絶対最大定格を越えた場合、破壊する恐れがあり、ショートもしくはオープンなどの破壊モードが特定できませんので、絶対最大定格を越えるような特殊モードが想定される場合には、ヒューズなどの物理的な安全対策を施すよう検討をお願いします。
- (2) 推奨動作範囲  
この範囲であればほぼ期待通りの特性を得ることができる範囲です。電気的特性については各項目の条件下において保証されるものです。
- (3) 電源コネクタの逆接続について  
電源コネクタの逆接続により LSI が破壊する恐れがあります。逆接続破壊保護用として外部に電源と LSI の電源端子間にダイオードを入れる等の対策を施してください。
- (4) 電源ラインについて  
基板パターンの設計においては、電源/GND ラインの配線は、低インピーダンスになるようにしてください。その際、デジタル系電源とアナログ系電源は、それらが同電位であっても、デジタル系電源パターンとアナログ系電源パターンは分離し、配線パターンの共通インピーダンスによるアナログ電源へのデジタル・ノイズの回り込みを抑止してください。GND ラインについても、同様のパターン設計を考慮してください。また、LSI のすべての電源端子について電源-GND 端子間にコンデンサを挿入するとともに、電解コンデンサ使用の際は、低温で容量ぬげが起こることなど使用するコンデンサの諸特性に問題ないことを十分にご確認のうえ、定数を決定してください。
- (5) GND 電圧について  
GND 端子の電位はいかなる動作状態においても、最低電位になるようにしてください。また、実際に過渡現象を含め GND 以下の電位になっている端子がないかご確認ください。
- (6) 端子間ショートと誤装着について  
セット基板に取り付ける際、LSI の向きや位置ずれに十分ご注意ください。誤って取り付けた場合、大電流が発生します。そのため、LSI が破壊する恐れがあります。また、端子間や端子と電源、GND 間に異物が入るなどしてショートした場合についても破壊の恐れがあります。
- (7) 強電磁界中の動作について  
強電磁界中でのご使用は、誤動作をする可能性がありますのでご注意ください。
- (8) セット基板での検査について  
セット基板での検査時に、インピーダンスの低い LSI 端子にコンデンサを接続する場合は、LSI にストレスがかかる恐れがあるので、工程毎に必ず放電を行ってください。また、検査工程での治具への着脱時には、必ず電源をオフにしてから接続し、検査を行い、電源をオフにしてから取り外してください。さらに、静電気対策として、組み立て工程には、アースを施し、運搬や保存の際には十分ご注意ください。
- (9) 各入力端子について  
LSI の構造上、寄生素子は電位関係によって必然的に形成されます。寄生素子が動作することにより、回路動作の干渉を引き起こし、誤動作、ひいては破壊の原因となり得ます。したがって、入力端子に PVSS/SVSS より低い電圧を印加するなど、寄生素子が動作するような使い方をしないよう十分注意してください。また、LSI に電源電圧を印加していない時、入力端子に電圧を印加しないでください。さらに、電源電圧を印加している場合にも、各入力端子は電源電圧以下の電圧もしくは電気的特性の保証値内としてください。
- (10) アース配線パターンについて  
小信号 GND と大電流 GND がある場合、大電流 GND パターンと小信号 GND パターンは分離し、パターン配線の抵抗分と大電流による電圧変化が小信号 GND の電圧を変化させないように、セットの基準点で 1 点アースすることを推奨します。外付け部品の GND の配線パターンも変動しないように注意してください。
- (11) 外付けコンデンサについて  
外付けコンデンサに、セラミックコンデンサを使用する場合、直流バイアスによる公称容量の低下、及び温度などによる容量の変化を考慮の上定数を決定してください。
- (12) ラッシュカレントについて  
複数電源を持つ IC では電源投入順序、遅れにより、ラッシュカレントが流れる場合がありますので、電源カップリング容量や電源、GND パターン配線の幅、引き回しに注意してください。

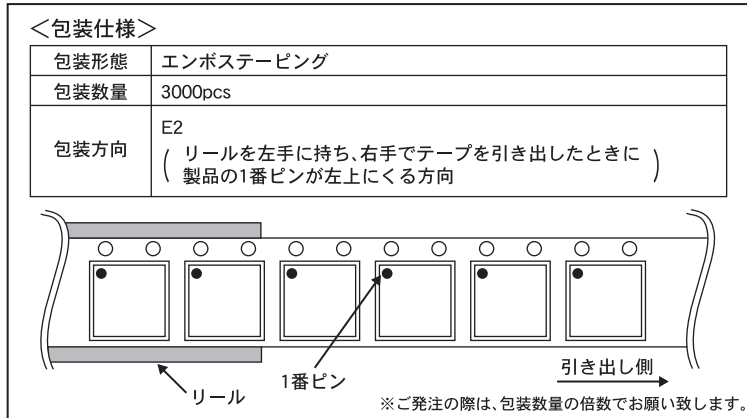
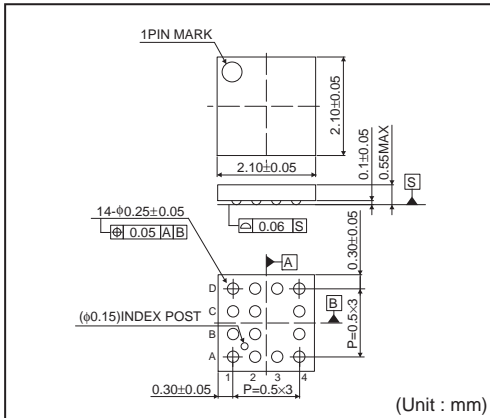
●発注形名セレクション

B	D	8	8	4	1	5	G	U	L	-	E	2
ローム形名		品番 BD88400 BD88410 BD88415 BD88420					パッケージ GUL:VCSP50L2			包装、フォーミング仕様 E2: リール状エンボステーピング		

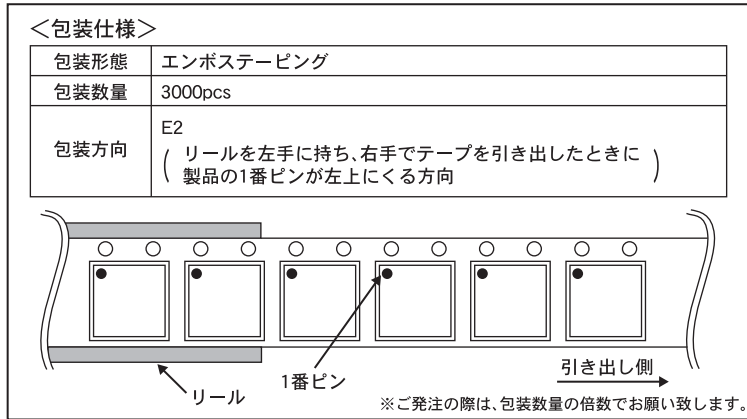
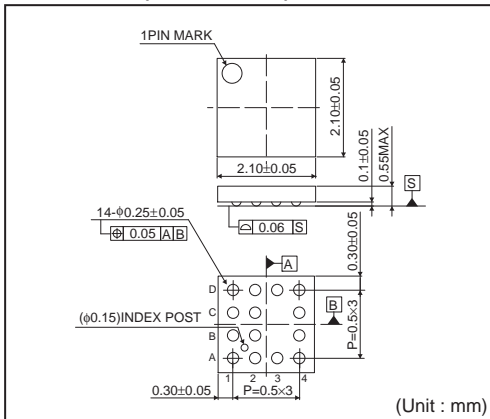
VCSP50L2(BD88400GUL)



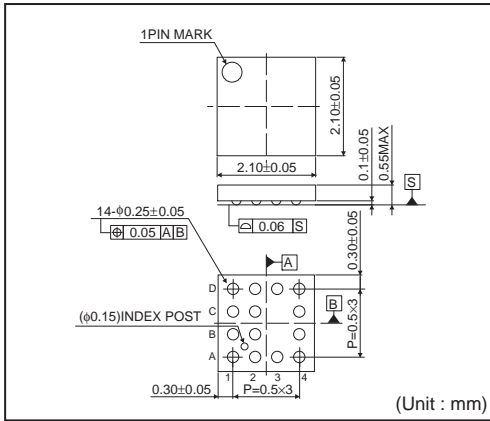
VCSP50L2(BD88410GUL)



VCSP50L2(BD88415GUL)

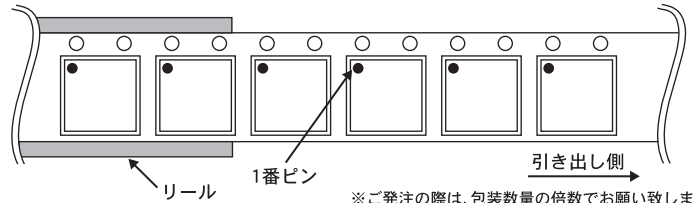


VCSP50L2(BD88420GUL)



<包装仕様>

包装形態	エンボステーピング
包装数量	3000pcs
包装方向	E2 ( リールを左手に持ち、右手でテープを引き出したときに ) 製品の1番ピンが左上にくる方向



※ご発注の際は、包装数量の倍数でお願い致します。

# ご注意

## ローム製品取扱い上の注意事項

1. 本製品は一般的な電子機器（AV 機器、OA 機器、通信機器、家電製品、アミューズメント機器等）への使用を意図して設計・製造されております。従いまして、極めて高度な信頼性が要求され、その故障や誤動作が人の生命、身体への危険若しくは損害、又はその他の重大な損害の発生に関わるような機器又は装置（医療機器<sup>(Note 1)</sup>、輸送機器、交通機器、航空宇宙機器、原子力制御装置、燃料制御、カーアクセサリを含む車載機器、各種安全装置等）（以下「特定用途」という）への本製品のご使用を検討される際は事前にローム営業窓口までご相談くださいますようお願い致します。ロームの文書による事前の承諾を得ることなく、特定用途に本製品を使用したことによりお客様又は第三者に生じた損害等に関し、ロームは一切その責任を負いません。

(Note 1) 特定用途となる医療機器分類

日本	USA	EU	中国
CLASS III	CLASS III	CLASS II b	Ⅲ類
CLASS IV		CLASS III	

2. 半導体製品は一定の確率で誤動作や故障が生じる場合があります。万が一、かかる誤動作や故障が生じた場合であっても、本製品の不具合により、人の生命、身体、財産への危険又は損害が生じないように、お客様の責任において次の例に示すようなフェールセーフ設計など安全対策をお願い致します。
  - ①保護回路及び保護装置を設けてシステムとしての安全性を確保する。
  - ②冗長回路等を設けて単一故障では危険が生じないようにシステムとしての安全を確保する。
3. 本製品は、一般的な電子機器に標準的な用途で使用されることを意図して設計・製造されており、下記に例示するような特殊環境での使用を配慮した設計はなされておられません。従いまして、下記のような特殊環境での本製品のご使用に関し、ロームは一切その責任を負いません。本製品を下記のような特殊環境でご使用される際は、お客様におかれまして十分に性能、信頼性等をご確認ください。
  - ①水・油・薬液・有機溶剤等の液体中でのご使用
  - ②直射日光・屋外暴露、塵埃中でのご使用
  - ③潮風、Cl<sub>2</sub>、H<sub>2</sub>S、NH<sub>3</sub>、SO<sub>2</sub>、NO<sub>2</sub>等の腐食性ガスの多い場所でのご使用
  - ④静電気や電磁波の強い環境でのご使用
  - ⑤発熱部品に近接した取付け及び当製品に近接してビニール配線等、可燃物を配置する場合。
  - ⑥本製品を樹脂等で封止、コーティングしてのご使用。
  - ⑦はんだ付けの後に洗浄を行わない場合（無洗浄タイプのフラックスを使用された場合も、残渣の洗浄は確実にを行うことをお勧め致します）、又ははんだ付け後のフラックス洗浄に水又は水溶性洗浄剤をご使用の場合。
  - ⑧本製品が結露するような場所でのご使用。
4. 本製品は耐放射線設計はなされておられません。
5. 本製品単体品の評価では予測できない症状・事態を確認するためにも、本製品のご使用にあたってはお客様製品に実装された状態での評価及び確認をお願い致します。
6. パルス等の過渡的な負荷（短時間での大きな負荷）が加わる場合は、お客様製品に本製品を実装した状態で必ずその評価及び確認の実施をお願い致します。また、定常時での負荷条件において定格電力以上の負荷を印加されますと、本製品の性能又は信頼性が損なわれるおそれがあるため必ず定格電力以下でご使用ください。
7. 許容損失(Pd)は周囲温度(Ta)に合わせてディレーティングしてください。また、密閉された環境下でご使用の場合は、必ず温度測定を行い、ディレーティングカーブ範囲内であることをご確認ください。
8. 使用温度は納入仕様書に記載の温度範囲内であることをご確認ください。
9. 本資料の記載内容を逸脱して本製品をご使用されたことによって生じた不具合、故障及び事故に関し、ロームは一切その責任を負いません。

## 実装及び基板設計上の注意事項

1. ハロゲン系（塩素系、臭素系等）の活性度の高いフラックスを使用する場合、フラックスの残渣により本製品の性能又は信頼性への影響が考えられますので、事前にお客様にてご確認ください。
2. はんだ付けはリフローはんだを原則とさせていただきます。なお、フロー方法でのご使用につきましては別途ロームまでお問い合わせください。  
詳細な実装及び基板設計上の注意事項につきましては別途、ロームの実装仕様書をご確認ください。

## **応用回路、外付け回路等に関する注意事項**

1. 本製品の外付け回路定数を変更してご使用になる際は静特性のみならず、過渡特性も含め外付け部品及び本製品のバラツキ等を考慮して十分なマージンをみて決定してください。
2. 本資料に記載された応用回路例やその定数などの情報は、本製品の標準的な動作や使い方を説明するためのもので、実際に使用する機器での動作を保証するものではありません。従いまして、お客様の機器の設計において、回路やその定数及びこれらに関連する情報を使用する場合には、外部諸条件を考慮し、お客様の判断と責任において行ってください。これらの使用に起因しお客様又は第三者に生じた損害に関し、ロームは一切その責任を負いません。

## **静電気に対する注意事項**

本製品は静電気に対して敏感な製品であり、静電放電等により破壊することがあります。取り扱い時や工程での実装時、保管時において静電気対策を実施の上、絶対最大定格以上の過電圧等が印加されないようにご使用ください。特に乾燥環境下では静電気が発生しやすくなるため、十分な静電対策を実施ください。(人体及び設備のアース、帯電物からの隔離、イオナイザの設置、摩擦防止、温湿度管理、はんだごてのこて先のアース等)

## **保管・運搬上の注意事項**

1. 本製品を下記の環境又は条件で保管されますと性能劣化やはんだ付け性等の性能に影響を与えるおそれがありますのでこのような環境及び条件での保管は避けてください。
  - ①潮風、Cl<sub>2</sub>、H<sub>2</sub>S、NH<sub>3</sub>、SO<sub>2</sub>、NO<sub>2</sub>等の腐食性ガスの多い場所での保管
  - ②推奨温度、湿度以外での保管
  - ③直射日光や結露する場所での保管
  - ④強い静電気が発生している場所での保管
2. ロームの推奨保管条件下におきましても、推奨保管期限を経過した製品は、はんだ付け性に影響を与える可能性があります。推奨保管期限を経過した製品は、はんだ付け性を確認した上でご使用頂くことを推奨します。
3. 本製品の運搬、保管の際は梱包箱を正しい向き（梱包箱に表示されている天面方向）で取り扱ってください。天面方向が遵守されずに梱包箱を落下させた場合、製品端子に過度なストレスが印加され、端子曲がり等の不具合が発生する危険があります。
4. 防湿梱包を開封した後は、規定時間内にご使用ください。規定時間を経過した場合はベーク処置を行った上でご使用ください。

## **製品ラベルに関する注意事項**

本製品に貼付されている製品ラベルにQRコードが印字されていますが、QRコードはロームの社内管理のみを目的としたものです。

## **製品廃棄上の注意事項**

本製品を廃棄する際は、専門の産業廃棄物処理業者にて、適切な処置をしてください。

## **外国為替及び外国貿易法に関する注意事項**

本製品は外国為替及び外国貿易法に定める規制貨物等に該当するおそれがありますので輸出する場合には、ロームにお問い合わせください。

## **知的財産権に関する注意事項**

1. 本資料に記載された本製品に関する応用回路例、情報及び諸データは、あくまでも一例を示すものであり、これらに関する第三者の知的財産権及びその他の権利について権利侵害がないことを保証するものではありません。従いまして、上記第三者の知的財産権侵害の責任、及び本製品の使用により発生するその他の責任に関し、ロームは一切その責任を負いません。
2. ロームは、本製品又は本資料に記載された情報について、ローム若しくは第三者が所有又は管理している知的財産権その他の権利の実施又は利用を、明示的にも黙示的にも、お客様に許諾するものではありません。

## **その他の注意事項**

1. 本資料の全部又は一部をロームの文書による事前の承諾を得ることなく転載又は複製することを固くお断り致します。
2. 本製品をロームの文書による事前の承諾を得ることなく、分解、改造、改変、複製等しないでください。
3. 本製品又は本資料に記載された技術情報を、大量破壊兵器の開発等の目的、軍事利用、あるいはその他軍事用途目的で使用しないでください。
4. 本資料に記載されている社名及び製品名等の固有名詞は、ローム、ローム関係会社若しくは第三者の商標又は登録商標です。

**一般的な注意事項**

1. 本製品をご使用になる前に、本資料をよく読み、その内容を十分に理解されるようお願い致します。本資料に記載される注意事項に反して本製品をご使用されたことによって生じた不具合、故障及び事故に関し、ロームは一切その責任を負いませんのでご注意願います。
2. 本資料に記載の内容は、本資料発行時点のものであり、予告なく変更することがあります。本製品のご購入及びご使用に際しては、事前にローム営業窓口で最新の情報をご確認ください。
3. ロームは本資料に記載されている情報は誤りがないことを保証するものではありません。万が一、本資料に記載された情報の誤りによりお客様又は第三者に損害が生じた場合においても、ロームは一切その責任を負いません。