

# 磁気スイッチ用ホールIC シリーズ/ホイールキー・トラックボール用ホールIC 交番磁界検出 ホールIC



BU52040HFV

No.09045JAT05

## ●概要

ホイール・キー、トラックボール用ホールICは、S極とN極の磁界の切り替わりを検出し、次の磁界の切り替わりのタイミングまで出力の状態を保持するタイプのホールICです。S極磁界印加で出力がLow、N極磁界印加で出力がHighとなります。ホイール・キー、トラックボール用ホールICは、ホイール・キー、トラックボールなどの回転軸の回転数を検出でき、2個使用することで回転方向の検出も行うことができます。

## ●特長

- 1) 交番磁界検知
- 2) 間欠動作により低消費電流化
- 3) 超小型面実装パッケージ
- 4) 1.8V電源電圧対応
- 5) 静電耐圧8kV(HBM)

## ●用途

ホイール・キー(無接点選択ダイヤル)、トラックボールなど電子機器のインターフェイスなど

## ●ラインアップ

品名	電源電圧 (V)	動作磁束密度 (mT)	ヒステリシス幅 (mT)	パルス駆動周期 ( $\mu$ s)	消費電流(AVG) ( $\mu$ A)	出力形式	パッケージ
BU52040HFV	1.65~3.30	+/-3.0※	6.0	500	200	CMOS出力	HVSO5F5

※プラスはS極、マイナスはN極を表します。

## ●絶対最大定格

BU52040HFV (Ta=25°C)

項目	記号	定格	単位
電源電圧	V <sub>DD</sub>	-0.1~4.5 <sup>※1</sup>	V
出力電流	I <sub>OUT</sub>	±0.5	mA
許容損失	P <sub>d</sub>	536 <sup>※2</sup>	mW
動作温度範囲	T <sub>opr</sub>	-40~+85	°C
保存温度範囲	T <sub>stg</sub>	-40~+125	°C

※1.但しPdを超えない事

※2. Ta $\geq$ 25°Cの場合(70mm $\times$ 70mm $\times$ 1.6mm ガラエポ基板実装時)5.36mW/°Cで軽減

## ●磁気特性、電気的特性

BU52040HFV (特に指定のない限り、 $V_{DD}=1.80V$ 、 $T_a=25^{\circ}C$ )

項目	記号	規格値			単位	条件
		最小	標準	最大		
電源電圧	$V_{DD}$	1.65	1.80	3.30	V	
動作磁束密度	$B_{op}$	1.0	3.0	5.0	mT	
復帰磁束密度	$B_{rp}$	-5.0	-3.0	-1.0	mT	
ヒステリシス幅	$B_{hys}$	-	6.0	-	mT	
パルス駆動周期	$T_p$	-	500	1200	$\mu s$	
出力 High 電圧	$V_{OH}$	$V_{DD}-0.2$	-	-	V	$B < B_{rp}^{※3}$ , $I_{OUT} = -0.5mA$
出力 Low 電圧	$V_{OL}$	-	-	0.2	V	$B_{op} < B^{※3}$ , $I_{OUT} = +0.5mA$
消費電流 1	$I_{DD1(AVG)}$	-	200	300	$\mu A$	$V_{DD}=1.8V$ , 平均値
起動時消費電流 1	$I_{DD1(EN)}$	-	3.0	-	mA	$V_{DD}=1.8V$ , 起動時間の消費電流
待機時消費電流 1	$I_{DD1(DIS)}$	-	2.0	-	$\mu A$	$V_{DD}=1.8V$ , 待機時間の消費電流
消費電流 2	$I_{DD2(AVG)}$	-	300	450	$\mu A$	$V_{DD}=2.7V$ , 平均値
起動時消費電流 2	$I_{DD2(EN)}$	-	4.5	-	mA	$V_{DD}=2.7V$ , 起動時間の消費電流
待機時消費電流 2	$I_{DD2(DIS)}$	-	3.5	-	$\mu A$	$V_{DD}=2.7V$ , 待機時間の消費電流

※3. B=磁束密度

1mT=10Gauss

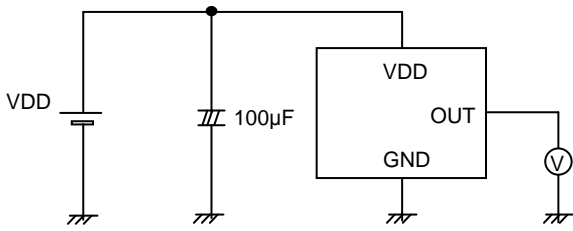
磁束密度はパッケージ上面が S 極になる場合を正極とします。

電源投入から、パルス駆動周期の 1 周期後に、出力は確定します。

耐放射線設計はしておりません。

●測定回路図

**B<sub>op</sub>/B<sub>rp</sub>**



外部より磁界を印加し、B<sub>op</sub>,B<sub>rp</sub>を測定

Fig.1 B<sub>op</sub>,B<sub>rp</sub>測定回路図

**T<sub>p</sub>**

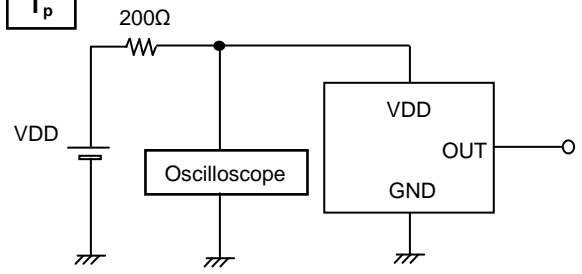


Fig.2 T<sub>p</sub>測定回路図

**V<sub>OH</sub>**

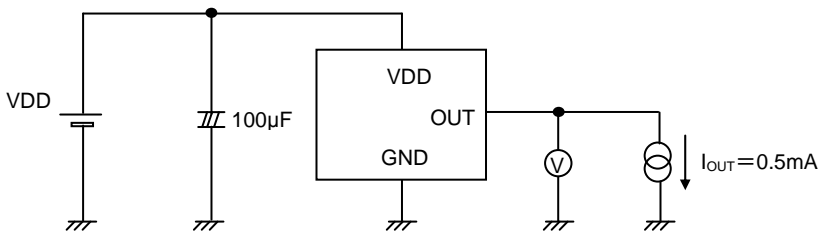


Fig.3 V<sub>OH</sub>測定回路図

**V<sub>OL</sub>**

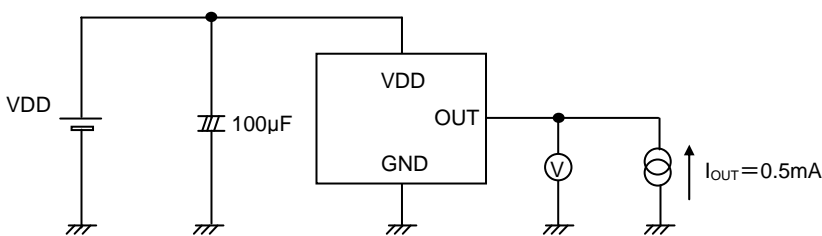


Fig.4 V<sub>OL</sub>測定回路図

**I<sub>DD</sub>**

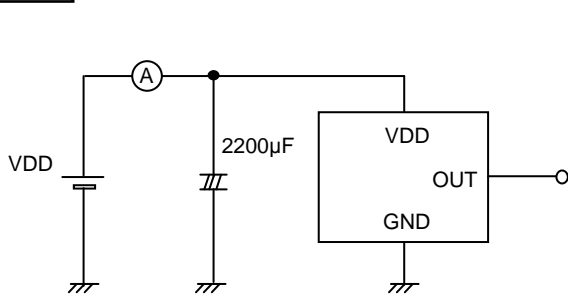


Fig.5 I<sub>DD</sub>測定回路図

●参考データ

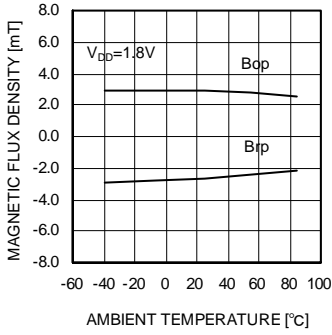


Fig.6 Bop,Brp 温度特性

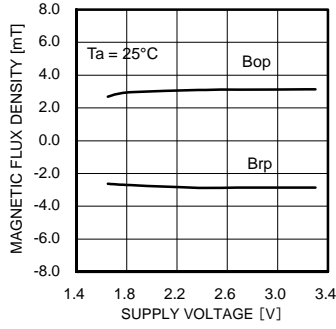


Fig.7 Bop,Brp 電源電圧特性

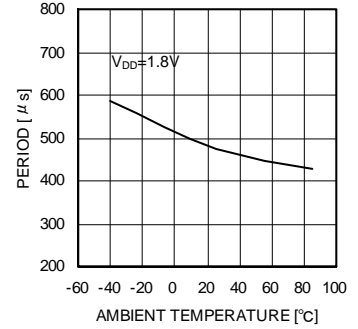


Fig.8  $T_P$  温度特性

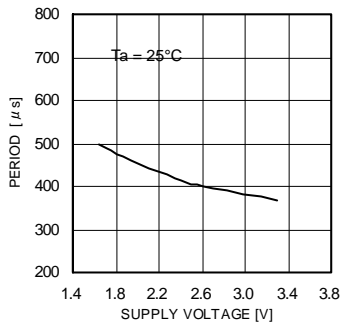


Fig.9  $T_P$  電源電圧特性

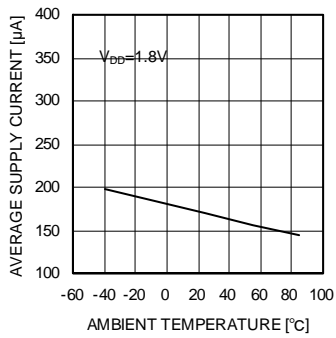


Fig.10  $I_{DD}$  温度特性

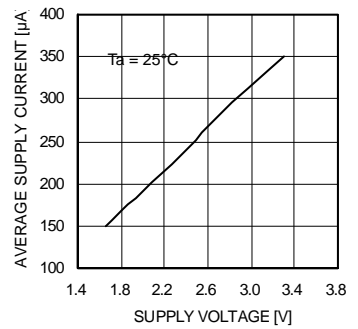


Fig.11  $I_{DD}$  電源電圧特性

●ブロック図

BU52040HFV

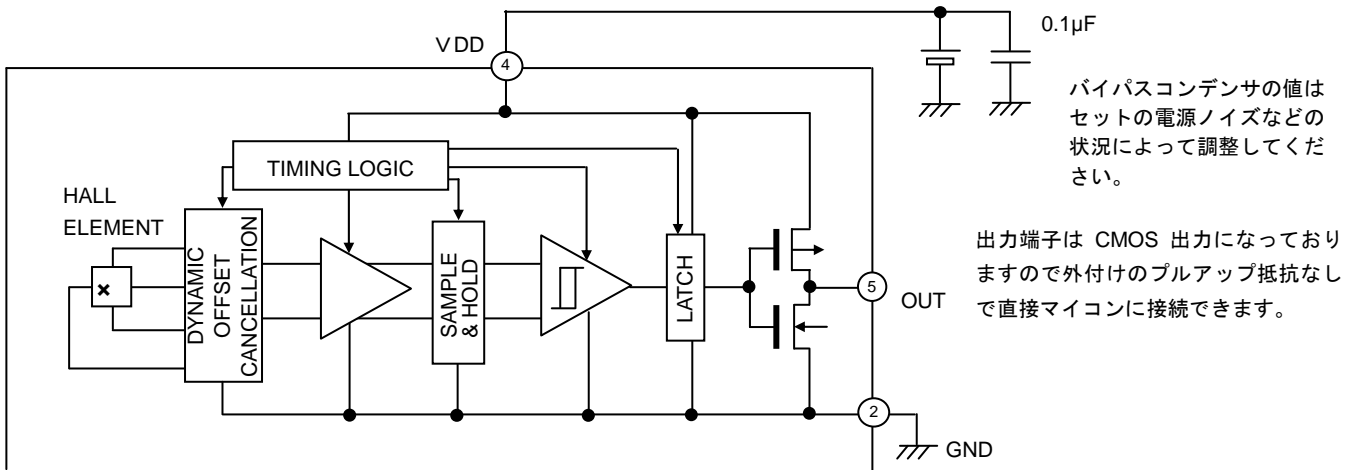
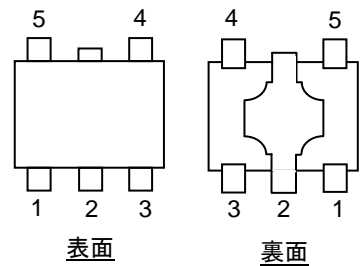


Fig.12

端子番号	端子名	機能	備考
1	N.C.		OPEN 又は GND と短絡してください。
2	GND	GROUND	
3	N.C.		OPEN 又は GND と短絡してください。
4	VDD	電源供給	
5	OUT	出力端子	



表面

裏面

## ●動作説明

## (間欠動作)

ホイール・キー,トラックボール用ホールICは間欠動作によって消費電流の低減を行っています。起動時間内でホール素子およびアンプ、コンパレータなどの検出回路の電源をONして磁気の検出を行い、待機時間中検出回路はOFFして、消費電流を抑えます。待機時間中は検出結果を保持して出力します。

パルス駆動周期の標準値:500 $\mu$ s(MAX1200 $\mu$ s)  
起動時間の標準値:24 $\mu$ s

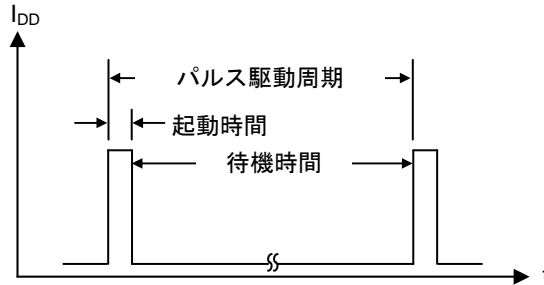


Fig.13

## (オフセットキャンセル)

ホール素子は等価的にホイートストンブリッジ回路（抵抗ブリッジ）で表せます。このブリッジ抵抗の不均衡やパッケージの応力、実装時の応力による抵抗値の変化によってオフセット電圧が発生します。このオフセット電圧をダイナミックオフセットキャンセル回路でキャンセルしています。Fig.14のようにホール素子を接続した場合、ホール素子をつらぬく方向に磁界を加えるとブリッジ中点の端子に電圧が発生します。これをホール電圧といいます。ダイナミックオフセットキャンセルは電流の流れる方向を90°切換えるように、この図中の配線を切換えることでホール素子のオフセット電圧をキャンセルします。そして磁気信号のみをサンプルホールド回路で保持し取り出しています。

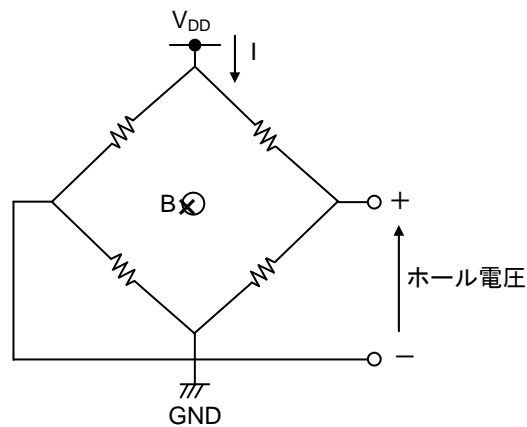


Fig.14

(検出磁界と動作)  
 [基本動作]

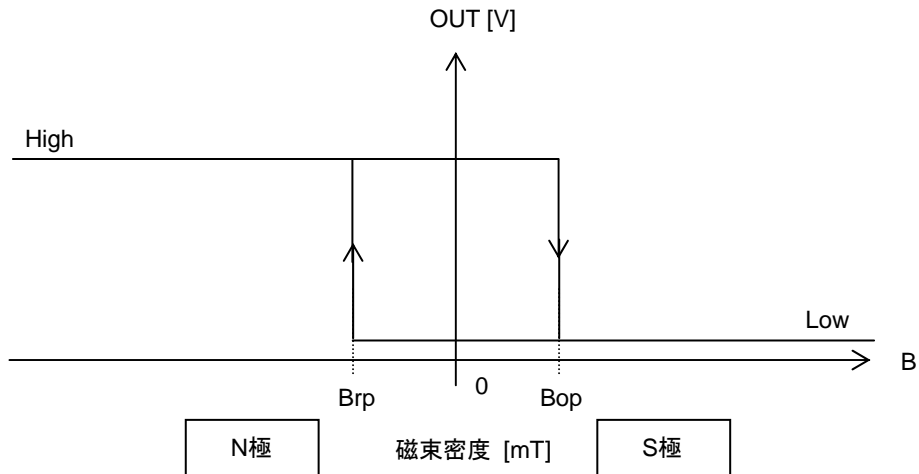


Fig.15

ホイール・キー,トラックボール用ホール IC はパッケージ上面に対して垂直方向の磁界を検出します。磁石を N 極から S 極に切り替えると、出力は High レベルから Low レベルに変わり、磁石を S 極から N 極に切り替えると、出力は Low レベルから High レベルに変わります。出力は次に磁石を切り替えるまで、前の値を保持します。

[S→N, N→S 連続磁界中での動作]

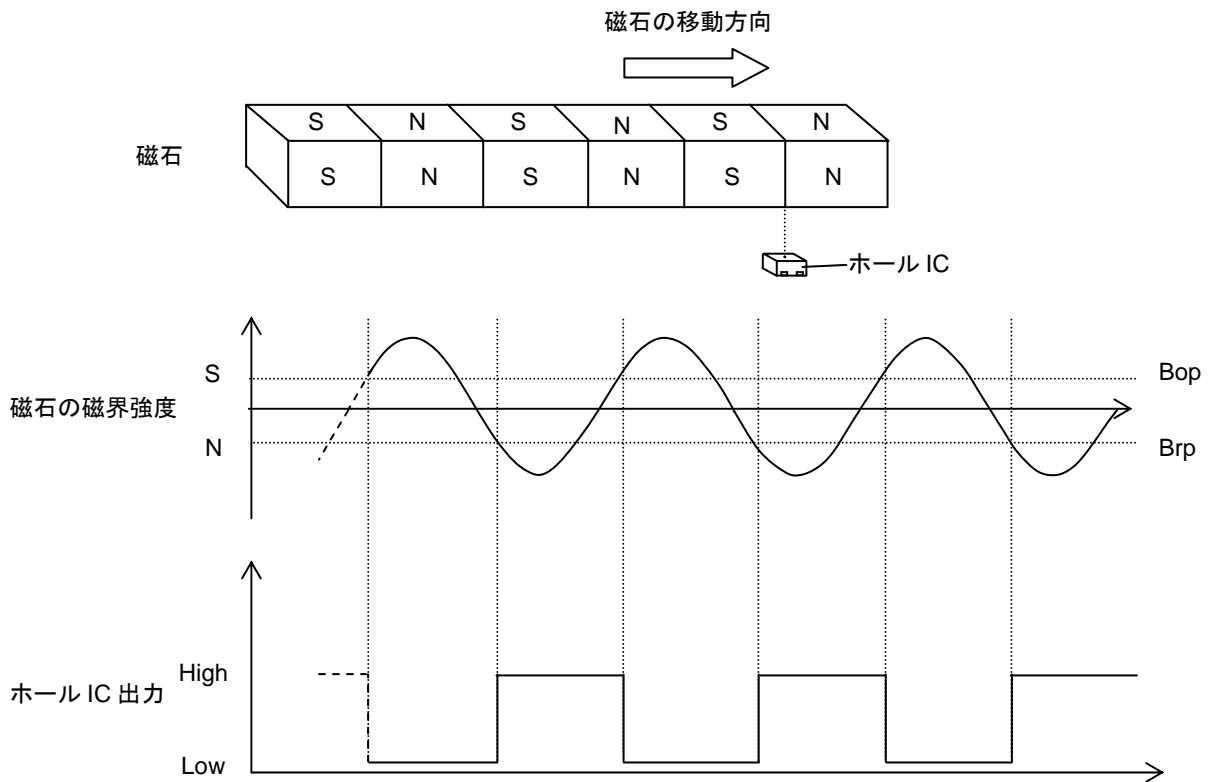


Fig.16

ホイール・キー,トラックボール用ホール IC は、S から N, N から S の磁界の変化を検出します。

●電源投入時の動作について

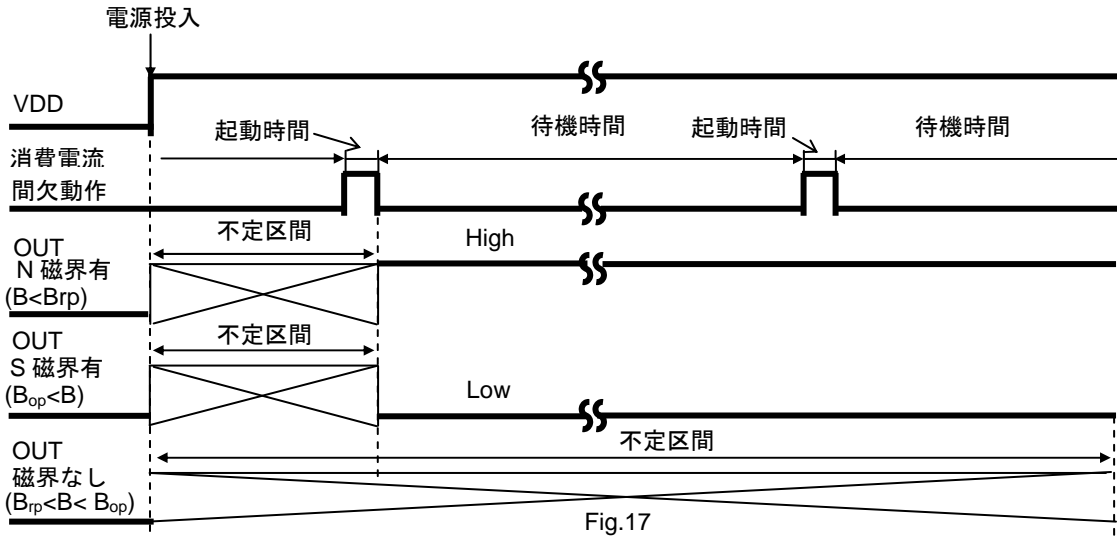


Fig.17

ホイール・キー,トラックボール用ホール IC は間欠動作を行っており、Fig.17 の消費電流グラフの起動時間内で磁界を検出し、その検出結果を出力端子に出力し、その状態を待機時間の間保持します。

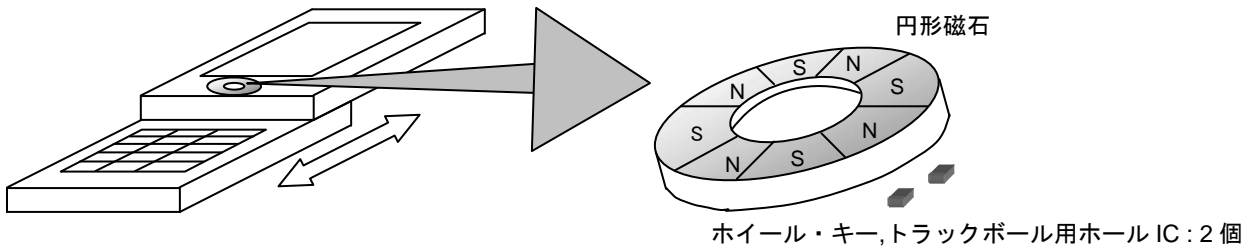
電源投入から 1 回目の起動時間の完了までは不定区間となります。この不定区間の最大値はパルス駆動周期の最大値になりますので、電源投入時のホール IC 出力の読み込みは電源投入からパルス駆動周期の最大値 1200 $\mu$ s にパルス駆動周期の電圧特性と温度特性のマーヅン分を加えた時間の後に行うようにしてください。

また、電源投入後の磁束密度(B)が  $B_{rp} < B < B_{op}$  である時、 $B_{op}$ ,  $B_{rp}$  に達する磁束密度が加わるまで、出力は不定となり、High か Low どちらかの値になります。

●ホール IC アプリケーション事例

ホイール・キー

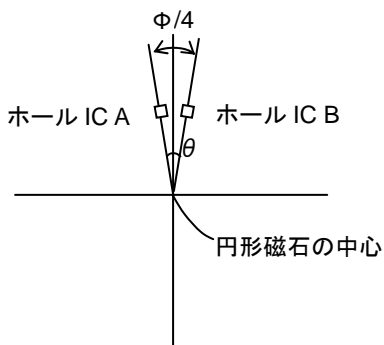
ホイール・キー,トラックボール用ホール IC を 2 個使うことで、回転方向の検出ができます。



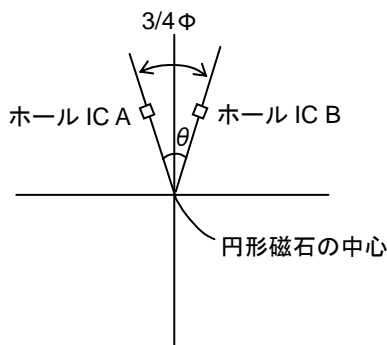
ホイール・キー内ホール IC 実装位置

ホイール・キー内でのホール IC の実装角度は、円形磁石の SN 分割角度  $\Phi$  に依存し、 $\Phi/4$  もしくは  $3/4\Phi$  の角度になります。このように実装することで、ホール IC A とホール IC B に加わる磁界の位相が  $\pm 1/4$  ずれることになり、これを利用して回転方向を検出することができます。ホール IC に加わる磁界の例は、下図のようになります。

①ホール IC 実装角度= $\Phi/4$

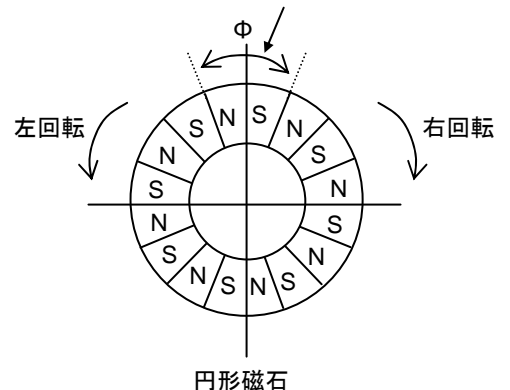


②ホール IC 実装角度= $3/4\Phi$



ホール IC 実装角度

円形磁石の S,N 分割角度= $\Phi$

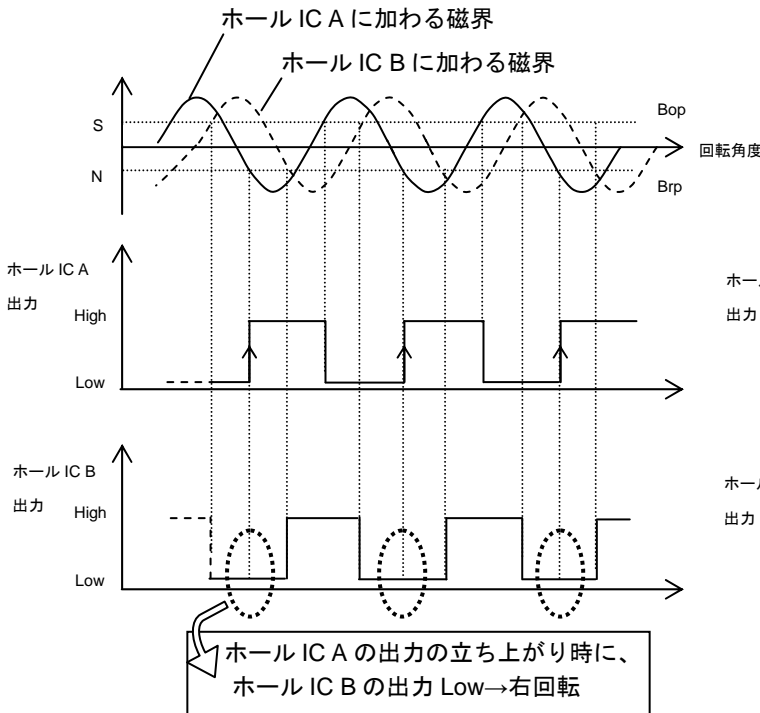


円形磁石

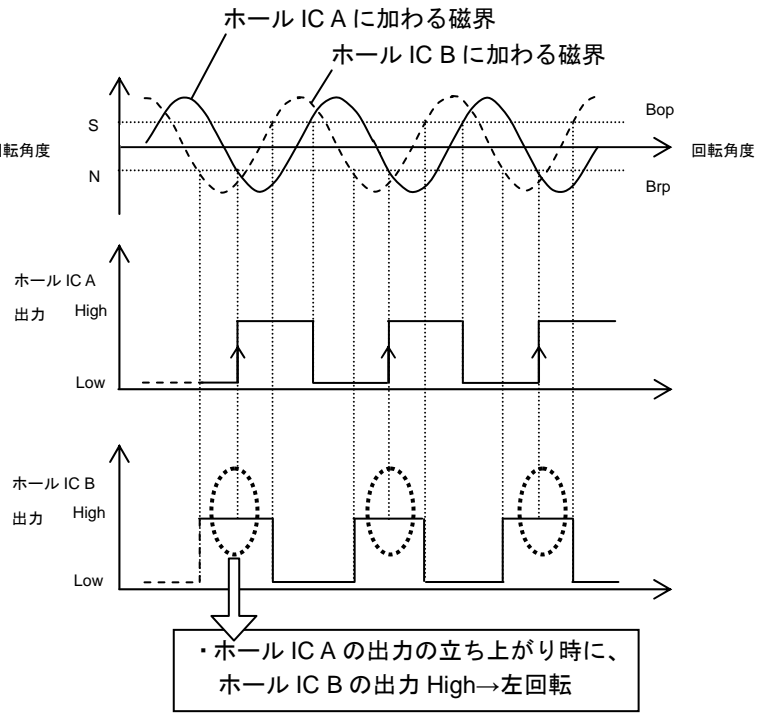
回転方向検知

①ホール IC 実装角度 =  $\Phi/4$  の場合

[右回転]

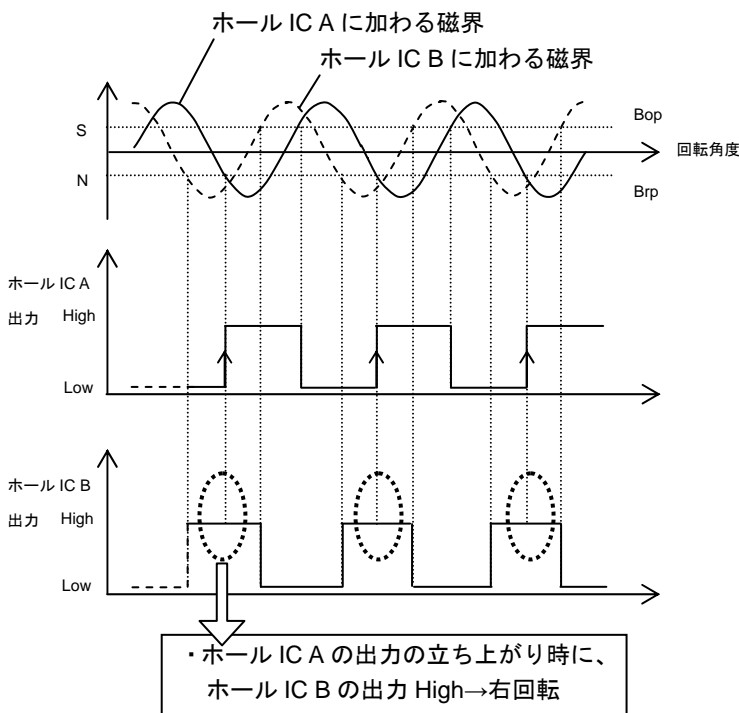


[左回転]

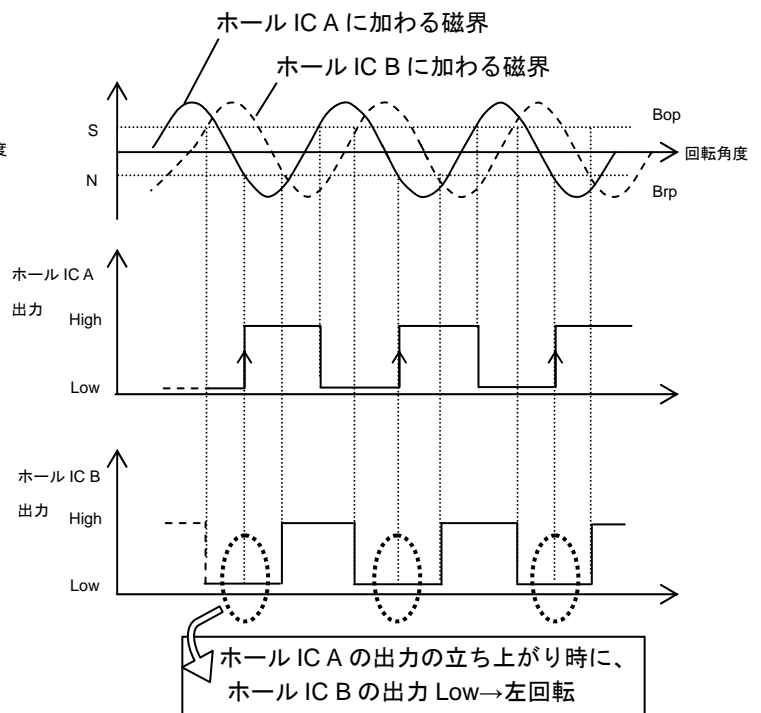


②ホール IC 実装角度 =  $3/4T\Phi$  の場合

[右回転]



[左回転]

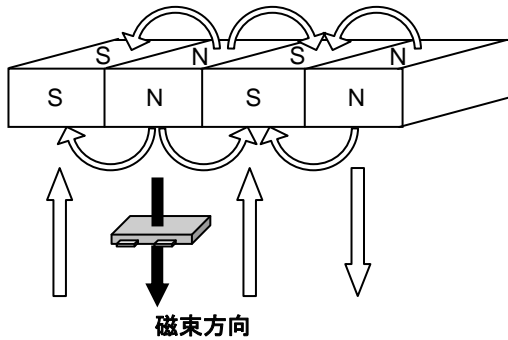


ホイール・キー、トラックボール用ホール IC は、Max1200 $\mu$ s ごとに磁界の判定を行っています。この判定期間を超える間隔で磁石が回転しますと、検知できませんのでご注意ください。

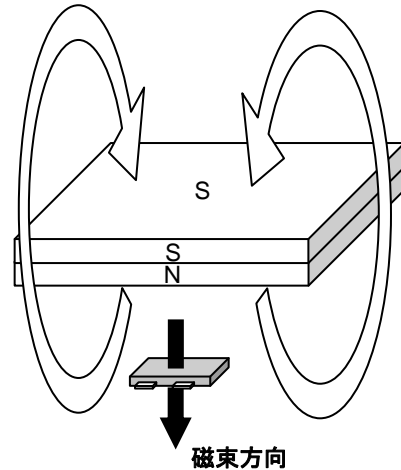


●磁石について

〔横方向着磁磁石〕

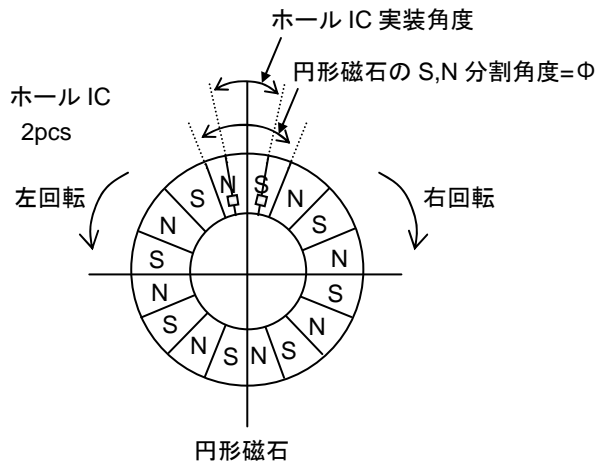


〔縦方向着磁磁石〕



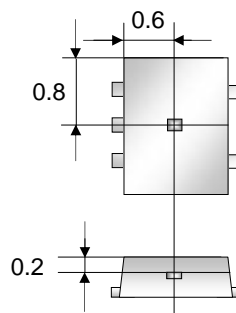
横方向着磁磁石は、縦方向着磁磁石に比べ磁界のループが短くなるため、同じ距離でのホール IC に加わる磁束は小さくなり磁石とホール IC 間のギャップは短くなります。横方向着磁磁石を使う場合は、磁石の厚みを厚くするか、断面積を大きくとり、磁石とホール IC 間のギャップが長くなるようにしてください。

また、回転方向を検出する場合、パッケージの大きさよりも磁石の大きさを小さくすると、正確な回転方向が検出できませんので、ホール IC 実装位置での磁石の SN 分割の間隔は、パッケージの大きさよりも大きくし、ホール IC の実装角度が  $1/4\Phi$  もしくは  $3/4\Phi$  になるような磁石を使用してください。(Φ=円形磁石の SN 分割角度)



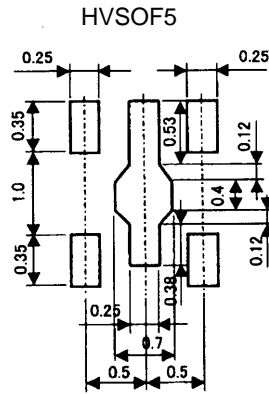
●ホール素子位置(参考値)

HVSOF5



(単位 : mm)

●参考ランドパターン(実際の設計に当たっては、状況に合わせて適正化を図ってください。)



(単位 : mm)

●出力等価回路図

出力端子はCMOS出力(インバータ出力)になっておりますので外付けなしで直接マイコンに接続できます。  
 また、磁界検出時には外付け抵抗が不要なので抵抗に流れる電流が削減できトータルとして低消費電力化できます。

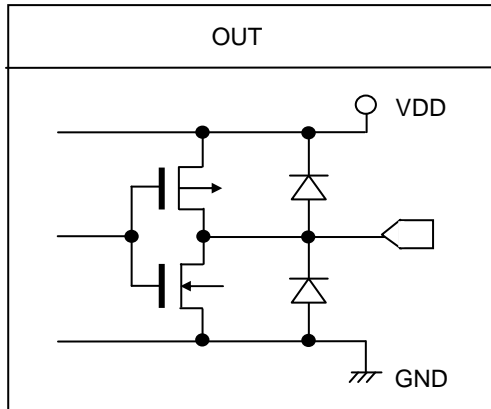


Fig.18

## ●使用上の注意

## 1)絶対最大定格について

印加電圧および動作温度範囲などの絶対最大定格を超えた場合、破壊の可能性があります。破壊した場合、ショートモードもしくはオープンモードなど、特定できませんので絶対最大定格を超えるような特殊モードが想定される場合、ヒューズなど、物理的な安全対策を施すようお願い致します。

## 2)GND 電位について

GND 端子の電位はいかなる動作状態においても、最低電位になるようにしてください。

## 3)熱設計について

実際の使用状態での許容損失(Pd)を考え、十分マージンを持った熱設計を行ってください。

## 4)ピン間ショートと誤装着について

プリント基板にとりつける際、IC の向きや位置ずれに十分注意してください。誤って取り付けた場合、IC が破壊する恐れがあります。また出力間や出力と電源 GND 間に異物が入るなどしてショートした場合についても破壊の恐れがあります。

## 5)ホール IC 及び磁石付近の部品対置について

ホール IC 及び磁石付近に磁性体の部品があると磁界が変化するため検出距離も変化します。従いましてホール IC 及び磁石の近くに磁性体の部品が配置されないような設計をしていただくか、やむを得ず配置が近くなってしまう場合は部品配置後の評価を十分行ってください。

## 6)強電界中での動作について

強電界中のご使用では、誤動作をする可能性がありますのでご注意ください。

## 7) 共通インピーダンスについて

電源及び GND の配線は、共通インピーダンスを下げる、リップルを出来るだけ小さくする(配線を出来るだけ太く短くする、L・Cによりリップルを落とす)など、十分な配慮を行ってください。

## 8)アース配線パターンについて

小信号 GND と大電流 GND がある場合、大電流 GND パターンと小信号 GND パターンは分離し、パターン配線の抵抗分と大電流による電圧変化が小信号 GND の電圧を変化させないように、セットの基準点で一点アースすることを推奨します。外付け部品の GND 配線パターンも変動しないように注意してください。

## 9)電源設計について

本 IC は間欠動作している為、ON 区間にピーク電流が流れます。電源設計時には十分な評価を行った上でピーク電流を考慮に入れた設計を行って下さい。

B U

5 2 0 4 0

H F V

- T R

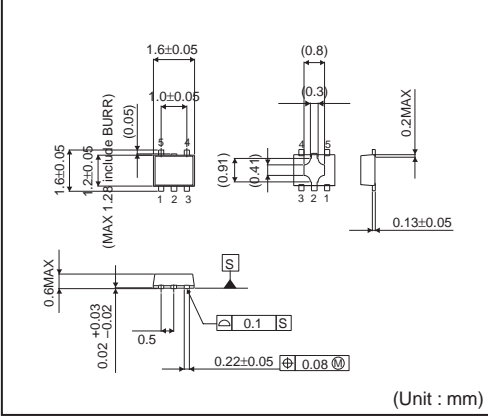
ローム形名

品番  
52040

パッケージ  
HFV : HVSO5F5

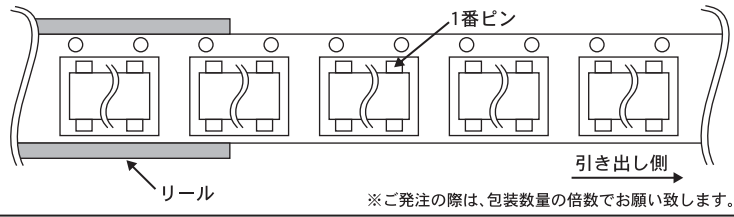
包装、フォーミング仕様  
TR: リール状エンボステープング  
(HVSO5F5)

HVSO5F5



<包装仕様>

包装形態	エンボステープング
包装数量	3000pcs
包装方向	TR ( リールを左手に持ち、右手でテープを引き出したときに ) 製品の1番ピンが右上にくる方向



# ご注意

## ローム製品取扱い上の注意事項

1. 本製品は一般的な電子機器（AV 機器、OA 機器、通信機器、家電製品、アミューズメント機器等）への使用を意図して設計・製造されております。従いまして、極めて高度な信頼性が要求され、その故障や誤動作が人の生命、身体への危険若しくは損害、又はその他の重大な損害の発生に関わるような機器又は装置（医療機器<sup>(Note 1)</sup>、輸送機器、交通機器、航空宇宙機器、原子力制御装置、燃料制御、カーアクセサリを含む車載機器、各種安全装置等）（以下「特定用途」という）への本製品のご使用を検討される際は事前にローム営業窓口までご相談くださいますようお願い致します。ロームの文書による事前の承諾を得ることなく、特定用途に本製品を使用したことによりお客様又は第三者に生じた損害等に関し、ロームは一切その責任を負いません。

(Note 1) 特定用途となる医療機器分類

日本	USA	EU	中国
CLASS III	CLASS III	CLASS II b	Ⅲ類
CLASS IV		CLASS III	

2. 半導体製品は一定の確率で誤動作や故障が生じる場合があります。万が一、かかる誤動作や故障が生じた場合であっても、本製品の不具合により、人の生命、身体、財産への危険又は損害が生じないように、お客様の責任において次の例に示すようなフェールセーフ設計など安全対策をお願い致します。
  - ①保護回路及び保護装置を設けてシステムとしての安全性を確保する。
  - ②冗長回路等を設けて単一故障では危険が生じないようにシステムとしての安全を確保する。
3. 本製品は、一般的な電子機器に標準的な用途で使用されることを意図して設計・製造されており、下記に例示するような特殊環境での使用を配慮した設計はなされておられません。従いまして、下記のような特殊環境での本製品のご使用に関し、ロームは一切その責任を負いません。本製品を下記のような特殊環境でご使用される際は、お客様におかれまして十分に性能、信頼性等をご確認ください。
  - ①水・油・薬液・有機溶剤等の液体中でのご使用
  - ②直射日光・屋外暴露、塵埃中でのご使用
  - ③潮風、Cl<sub>2</sub>、H<sub>2</sub>S、NH<sub>3</sub>、SO<sub>2</sub>、NO<sub>2</sub>等の腐食性ガスの多い場所でのご使用
  - ④静電気や電磁波の強い環境でのご使用
  - ⑤発熱部品に近接した取付け及び当製品に近接してビニール配線等、可燃物を配置する場合。
  - ⑥本製品を樹脂等で封止、コーティングしてのご使用。
  - ⑦はんだ付けの後に洗浄を行わない場合(無洗浄タイプのフラックスを使用された場合も、残渣の洗浄は確実にを行うことをお勧め致します)、又ははんだ付け後のフラックス洗浄に水又は水溶性洗浄剤をご使用の場合。
  - ⑧本製品が結露するような場所でのご使用。
4. 本製品は耐放射線設計はなされておられません。
5. 本製品単体品の評価では予測できない症状・事態を確認するためにも、本製品のご使用にあたってはお客様製品に実装された状態での評価及び確認をお願い致します。
6. パルス等の過渡的な負荷（短時間での大きな負荷）が加わる場合は、お客様製品に本製品を実装した状態で必ずその評価及び確認の実施をお願い致します。また、定常時での負荷条件において定格電力以上の負荷を印加されますと、本製品の性能又は信頼性が損なわれるおそれがあるため必ず定格電力以下でご使用ください。
7. 許容損失(Pd)は周囲温度(Ta)に合わせてディレーティングしてください。また、密閉された環境下でご使用の場合は、必ず温度測定を行い、ディレーティングカーブ範囲内であることをご確認ください。
8. 使用温度は納入仕様書に記載の温度範囲内であることをご確認ください。
9. 本資料の記載内容を逸脱して本製品をご使用されたことによって生じた不具合、故障及び事故に関し、ロームは一切その責任を負いません。

## 実装及び基板設計上の注意事項

1. ハロゲン系（塩素系、臭素系等）の活性度の高いフラックスを使用する場合、フラックスの残渣により本製品の性能又は信頼性への影響が考えられますので、事前にお客様にてご確認ください。
2. はんだ付けはリフローはんだを原則とさせていただきます。なお、フロー方法でのご使用につきましては別途ロームまでお問い合わせください。  
詳細な実装及び基板設計上の注意事項につきましては別途、ロームの実装仕様書をご確認ください。

## **応用回路、外付け回路等に関する注意事項**

1. 本製品の外付け回路定数を変更してご使用になる際は静特性のみならず、過渡特性も含め外付け部品及び本製品のバラツキ等を考慮して十分なマージンをみて決定してください。
2. 本資料に記載された応用回路例やその定数などの情報は、本製品の標準的な動作や使い方を説明するためのもので、実際に使用する機器での動作を保証するものではありません。従いまして、お客様の機器の設計において、回路やその定数及びこれらに関連する情報を使用する場合には、外部諸条件を考慮し、お客様の判断と責任において行ってください。これらの使用に起因しお客様又は第三者に生じた損害に関し、ロームは一切その責任を負いません。

## **静電気に対する注意事項**

本製品は静電気に対して敏感な製品であり、静電放電等により破壊することがあります。取り扱い時や工程での実装時、保管時において静電気対策を実施の上、絶対最大定格以上の過電圧等が印加されないようにご使用ください。特に乾燥環境下では静電気が発生しやすくなるため、十分な静電対策を実施ください。(人体及び設備のアース、帯電物からの隔離、イオナイザの設置、摩擦防止、温湿度管理、はんだごてのこて先のアース等)

## **保管・運搬上の注意事項**

1. 本製品を下記の環境又は条件で保管されますと性能劣化やはんだ付け性等の性能に影響を与えるおそれがありますのでこのような環境及び条件での保管は避けてください。
  - ①潮風、Cl<sub>2</sub>、H<sub>2</sub>S、NH<sub>3</sub>、SO<sub>2</sub>、NO<sub>2</sub>等の腐食性ガスの多い場所での保管
  - ②推奨温度、湿度以外での保管
  - ③直射日光や結露する場所での保管
  - ④強い静電気が発生している場所での保管
2. ロームの推奨保管条件下におきましても、推奨保管期限を経過した製品は、はんだ付け性に影響を与える可能性があります。推奨保管期限を経過した製品は、はんだ付け性を確認した上でご使用頂くことを推奨します。
3. 本製品の運搬、保管の際は梱包箱を正しい向き（梱包箱に表示されている天面方向）で取り扱ってください。天面方向が遵守されずに梱包箱を落下させた場合、製品端子に過度なストレスが印加され、端子曲がり等の不具合が発生する危険があります。
4. 防湿梱包を開封した後は、規定時間内にご使用ください。規定時間を経過した場合はベーク処置を行った上でご使用ください。

## **製品ラベルに関する注意事項**

本製品に貼付されている製品ラベルにQRコードが印字されていますが、QRコードはロームの社内管理のみを目的としたものです。

## **製品廃棄上の注意事項**

本製品を廃棄する際は、専門の産業廃棄物処理業者にて、適切な処置をしてください。

## **外国為替及び外国貿易法に関する注意事項**

本製品は外国為替及び外国貿易法に定める規制貨物等に該当するおそれがありますので輸出する場合には、ロームにお問い合わせください。

## **知的財産権に関する注意事項**

1. 本資料に記載された本製品に関する応用回路例、情報及び諸データは、あくまでも一例を示すものであり、これらに関する第三者の知的財産権及びその他の権利について権利侵害がないことを保証するものではありません。従いまして、上記第三者の知的財産権侵害の責任、及び本製品の使用により発生するその他の責任に関し、ロームは一切その責任を負いません。
2. ロームは、本製品又は本資料に記載された情報について、ローム若しくは第三者が所有又は管理している知的財産権その他の権利の実施又は利用を、明示的にも黙示的にも、お客様に許諾するものではありません。

## **その他の注意事項**

1. 本資料の全部又は一部をロームの文書による事前の承諾を得ることなく転載又は複製することを固くお断り致します。
2. 本製品をロームの文書による事前の承諾を得ることなく、分解、改造、改変、複製等しないでください。
3. 本製品又は本資料に記載された技術情報を、大量破壊兵器の開発等の目的、軍事利用、あるいはその他軍事情報目的で使用しないでください。
4. 本資料に記載されている社名及び製品名等の固有名詞は、ローム、ローム関係会社若しくは第三者の商標又は登録商標です。

**一般的な注意事項**

1. 本製品をご使用になる前に、本資料をよく読み、その内容を十分に理解されるようお願い致します。本資料に記載される注意事項に反して本製品をご使用されたことによって生じた不具合、故障及び事故に関し、ロームは一切その責任を負いませんのでご注意願います。
2. 本資料に記載の内容は、本資料発行時点のものであり、予告なく変更することがあります。本製品のご購入及びご使用に際しては、事前にローム営業窓口で最新の情報をご確認ください。
3. ロームは本資料に記載されている情報は誤りがないことを保証するものではありません。万が一、本資料に記載された情報の誤りによりお客様又は第三者に損害が生じた場合においても、ロームは一切その責任を負いません。