

防水・防塵構造 本質安全防爆型電子はかり GZⅢ/GZⅢ-B シリーズ



防水・防塵構造
規格適合
IP65
IEC/JIS

IP65規格適合 ジャバジャバ洗える!! タフなステンレスボディ

- 音叉センサだからできた高精度（分解能1/33万）※GZ企-(B)R33K
- データロガーGL-160を使用することにより
危険場所で容易にデータ保存が可能
- 豊富な出力オプションにより各機器への接続が可能（電源ボックス型）
- 暗い場所でも見やすい液晶バックライト付大型表示部
- 校正分銅内蔵型
- 乾電池駆動型は、配線不要で設置が簡単
最大600時間駆動が可能（バックライトOFF時）

本質安全防爆構造
Ex ia IIB T4 適合

電源ボックス型：第TC18439号
乾電池駆動型：第TC18499号



GZⅢ/GZⅢ-B series



データロガーGL-160 (別売)を使用することにより、
危険場所でデータ保存、非危険場所への持ち出しが可能

take out

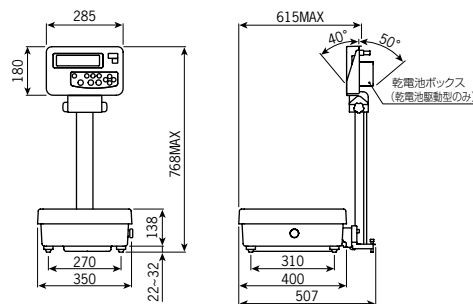


【危険場所】

オフィスや管理室【非危険場所】

仕様	電源ボックス型		乾電池駆動型	
	GZⅢ-R33K	GZⅢ-R62K	GZⅢ-BR33K	GZⅢ-BR62K
ひょう量	33kg	62kg	33kg	62kg
最小表示	0.1g	1g	0.1g	1g
直線性	±0.3g	±1g	±0.3g	±1g
再現性(σ)	0.1g	1g	0.1g	1g
計量皿寸法	400×350mm		400×350mm	
外形寸法(LWH)	615×355×768mm		615×355×768mm	
価格	¥578,000	¥578,000	¥510,000	¥510,000
税込価格	¥606,900	¥606,900	¥535,500	¥535,500

■寸法図 (単位: mm)



■共通仕様

- 風袋引き範囲…全ひょう量
- スパン調整…内蔵校正分銅による手動スパン調整
- 過負荷時表示…ひょう量+9目盛り超過時「o-Err」表示
- 表示部…バックライト付LCD 高さ25mm、7セグメント 最大7桁
- 温湿度範囲…0~40℃、80%RH以下(但し結露のないこと)
- 電源…電源ボックス型…AC100V(+10%、-15%) 50Hz/60Hz
- 乾電池駆動型…単1マンガン乾電池(R20PU)×6本 最大600時間駆動(バックライトOFF時)



■オプション(電源ボックス型GZⅢ-Bシリーズのみ)

オプション型式	仕様他	価格	税込価格
- R 1	RS232C単方向出力(Din 5P)	¥80,000	¥84,000
- R 2	RS232C双方向出力(Dsub 9P)	¥90,000	¥94,500
- R 4	RS422A 双方向出力(Dsub 9P)	¥95,000	¥99,750
- R 8	RS485双方向出力(Dsub 9P)	発売予定	
- L M	リレー出力(23極端子台)	¥100,000	¥105,000
- B C D	オープンコレクタ出力(アンフェノール 36P)	¥180,000	¥189,000
ケーブル延長	電源ケーブル延長(5m毎)	¥2,000	¥2,100

※詳細はお問い合わせ下さい。

本質安全防爆型データロガー (別売)

赤外線通信で計量データを保存
持ち運びが楽なコンパクトタイプ

本質安全防爆構造
Ex ia IIB T4 適合

第TC17540号

- 計測日時、ロット番号、コード番号の入力で必要に応じた計測記録データの構築が可能
- クレードルを通してパソコンやプリンタに出力可能
- 防爆型電卓として使用可能



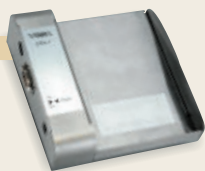
型式 GL-160

- 対応はかり…GZⅢ、GZⅢ-B、GZL-B、GZM-B シリーズ
- 機能…ロット番号・コード番号入力機能、日付設定機能
- 動作時間…300時間
- 電源…乾電池駆動(単3マンガン(R6PU)乾電池×4本)
- 付属品…GZⅢ、GZⅢ-Bシリーズ専用取付金具、携帯用ケース
- 外形寸法(LWH)…160×110×44mm
- 価格 ¥180,000 税込価格 ¥189,000

パソコンやプリンタ(当社製品)に出力可能
クレードル(別売)

価格 ¥45,000 税込価格 ¥47,250 (専用ACアダプター付)

- パソコン接続ケーブル2m 1本(別売)
- 税込価格 ¥9,450



パソコンでのデータベース構築が可能

データベースシステム GLDB-1 Ver.1 (別売)

価格 ¥180,000 税込価格 ¥189,000 (パソコン接続ケーブル付)

- 保存データ11種類:
測定番号、測定データ、単位、判別結果、ステータス(安定/不安定)
日付、時刻、ロット番号、コード番号、ID、モード
- 対応OS:Windows XP、Vista ■画面印刷可能



製品改良にともない予告なく仕様外觀などを変更させていただく場合があります。

未来をはかる

新光電子株式会社

本社・東京営業部 〒113-0034 東京都文京区湯島3-9-11
TEL.03-3831-1051 FAX.03-3831-9659
関西営業部 〒651-2132 神戸市西区森友2-15-2
TEL.078-921-2551 FAX.078-921-2552
名古屋営業所 〒451-0051 名古屋市西区則武新町3-7-6
TEL.052-561-1138 FAX.052-561-1158

(開発・製造) つくば事業所・関西事業所
URL <http://www.vibra.co.jp>
E-mail info@vibra.co.jp



●代理店名