



第27回発明大賞 受賞  
「音叉振動式荷重変換機構」

# 防水・防塵構造 高精度電子台はかり

## HJ-Kシリーズ

### ジャバジャバ洗える!! タフなボディ!!

防水・防塵構造

<規格適合>

IP65  
IEC/JIS

- ▶ ステンレス製の外表面とアルミダイカストの頑丈設計
- ▶ 1/33万の高分解能
- ▶ 操作性と見やすさを追求した操作パネル
- ▶ 高性能と耐久性バツグンの新開発RATS音叉センサ搭載

音叉センサ  
安心の  
5年保証



標準タイプ



ISO9001認証取得  
JQA-2834つくば事業所

未来をはかる ———  
**新光電子株式会社**

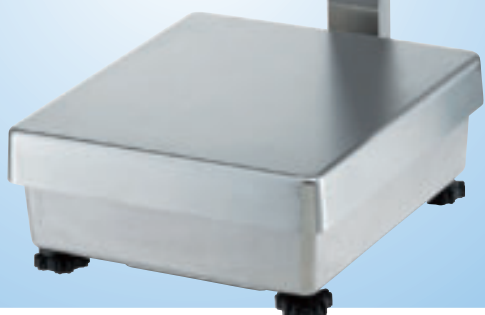
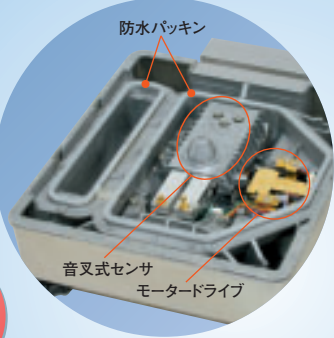
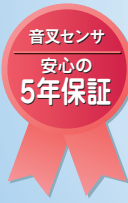
# HJ-K series

## 優れた防水・防塵構造 IP65 (IEC/JIS) 適合

防水構造の計量部・表示部は全方向からの水かけ洗いもOK。防塵性にも優れています。

## 新開発台はかり用音叉センサ 特許出願中

新開発のRATTS (Right Angle Transmission Tuning fork Sensor) は、高分解能が得られ、ノイズに強く、高速応答と表示安定性に優れただけでなく、格段の耐久性と長期安定性を実現しました。



## モータードライブ式 校正分銅内蔵型 (HJR-Kのみ)

モータードライブ式の校正分銅を内蔵、キーを押すだけのカンタン操作で自動校正。さらに「アドバイスCAL」が、校正する時機を知らせます。

## ● 明るく見やすい大型蛍光表示

表示部に大型蛍光表示を採用、暗い現場でも読み取りが大変ラクです。

## ● バーグラフ表示で 計量可能範囲が一目瞭然

ひょう量に対する使用状況をバーグラフで表示。残りの計量可能範囲が一目でわかります。

## ● 測定結果を最大5点で判別する コンパレート機能

はかりに限界値を記憶させ、測定値がどのランクに入るか判定表示。良品不良品の判別や、一定量の計り込みに大変便利です。

## ● RS-232Cを標準装備

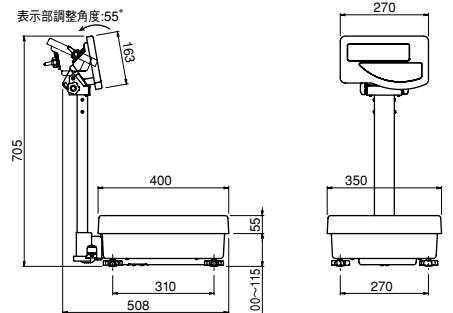
RS-232Cインターフェイスとプリンタ専用出力を標準装備。さらに、カレンダー・時計機能を内蔵しているので、ISO/GLP/GMP対応の出力が可能です。

## あらゆる現場使用を考えたバリエーション

ポール型標準タイプに加え、一体型にもできる「セパレートタイプ」もご用意しました。



## 寸法図



## ● 仕様

仕様	型式	HJR-17K	HJR-22K	HJR-33KT	HJR-33K	HJR-62K	HJ-22K	HJ-33K	HJ-62K
ひょう量		17kg	22kg	7kg 33kg	33kg	62kg	22kg	33kg	62kg
最小表示		0.1g	0.1g	0.1g 1g	0.1g	1g	0.1g	0.1g	1g
計量皿寸法		400×350mm				400×350mm			
外形寸法(LWH)		508×350×705mm				508×350×705mm			
価格		¥200,000	¥240,000	¥180,000	¥320,000	¥320,000	¥220,000	¥290,000	¥270,000
税込価格		¥210,000	¥252,000	¥189,000	¥336,000	¥336,000	¥231,000	¥304,500	¥283,500

## ● 共通仕様

- 風袋引き範囲……全ひょう量
- はかりの校正……HJR-K…校正分銅内蔵によるオートスパン調整  
HJ-K…手動スパン調整
- 過負荷時表示……ひょう量+9目盛り超過時「o-Err」表示
- 温湿度範囲……0~40℃、80%RH以下(但し結露のないこと)
- 電源……専用ACアダプター
- 出力……RS-232C双方向出力  
およびプリンタ専用出力標準装備

## ● オプション

オプション型式	仕様・他	価格	税込価格
- B T	Nicd充電式電池駆動(16時間充電、6時間駆動)	¥45,000	¥47,250
- B Z	外付けブザー出力	¥20,000	¥21,000
- L M	リミット接点出力	¥35,000	¥36,750
- L S	フルバック出力	¥50,000	¥52,500
- R 4	RS-422A双方向出力	¥25,000	¥26,250

\*オプションは併用できません。

製品改良にとまぬい予告なく仕様外観などを変更させていただく場合があります。

## 未来をはかる 新光電子株式会社

<ホームページ> <http://www.vibra.co.jp> <E-mail> [sales@vibra.co.jp](mailto:sales@vibra.co.jp)

本社・東京営業部 〒113-0034 東京都文京区湯島3-9-11 TEL.03-3831-1051 FAX.03-3831-9659  
 北関東駐在 〒370-0884 群馬県高崎市八幡町800-21 TEL.027-360-4502 FAX.027-360-4503  
 関西営業部 〒651-2132 神戸市西区森友2-15-2 TEL.078-921-2551 FAX.078-921-2552  
 中部営業所 〒448-0853 愛知県刈谷市高松町1-29 TEL.0566-25-2026 FAX.0566-62-2660  
 (開発・製造) つくば事業所・関西事業所

## ● 代理店名