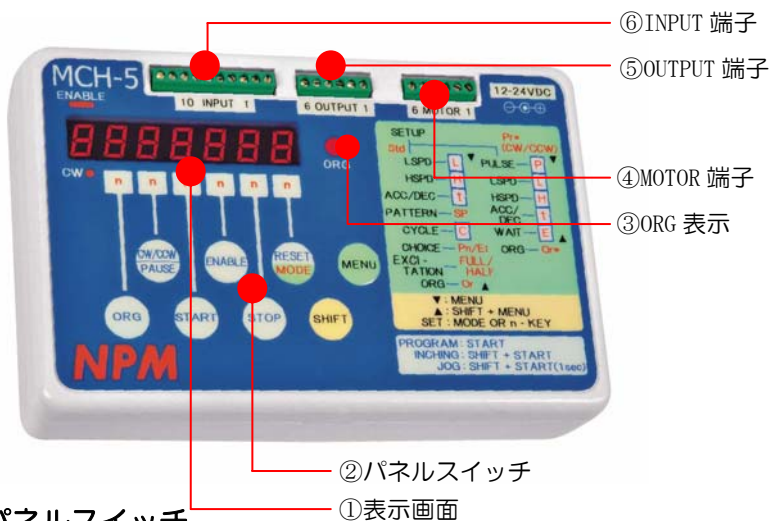


MCH-5簡易操作説明書

操作部の名称 および 機能



名称

	名称	機能
①	表示画面	設定や動作状態を表示します。
②	パネルスイッチ	MCH-5 の操作スイッチです。
③	ORG 表示	INPUT 端子の ORG (原点) 信号が入力されたときに点灯します。
④	MOTOR 端子	ステッピングモータの接続用端子です。
⑤	OUTPUT 端子	動作状態などを出力する端子です。
⑥	INPUT 端子	モータの制御、および外部操作のための入力端子です。

パネルスイッチ

名称	記号	動作内容
ORG (6桁目n)		原点復帰動作をおこなうためのスイッチです。 使用するには、INPUT 端子の ORG や ±EL にセンサを接続する必要があります。
CW/CCW {PAUSE} (5桁目n)		CW/CCW イン칭ングやジョグ動作などの回転方向をきめるスイッチです。 スタートがかかっていないときに押すと回転方向を切り換えることができます。 CW (時計回り) : 7桁目の「●」点灯 CCW (半時計回り) : 7桁目の「○」消灯 PAUSE プログラム動作中に押すと、動作中のステップが終了後に一時停止します。 また、次のステップから再起動するには、再度 押します。
START (4桁目n)		スイッチを押すとプログラム動作を開始します。 で1パルス分モータが回転します。(イン칭ング) そのまま、1秒以上押し続けるとモータが回転し続けます。(ジョグ)
ENABLE (3桁目n)		モータに電流を流すためのスイッチです。 ON (電流が流れている状態) : 7桁目の「—」点灯 OFF (電流が流れていない状態) : 7桁目の「—」消灯
STOP (2桁目n)		ジョグやプログラムなどの動作を即停止させるためのスイッチです。
RESET (MODE又は1桁目n)		ジョグやプログラム動作などを実行していないときにスイッチを押すと、 表示が 000000 に戻ります。
SHIFT {画面切り替え}		スタート でイン칭ング、ジョグ動作を実行します。 表示の切り替え プログラム動作中にスイッチを押すと、画面が切り替わります。 「カウンタ表示」 ➡ 「動作中のステップ番号」 ➡ 「実行中の繰り返し回数」 設定モード 設定モード内では、 を押しながら や を押すと、減算や前設定画面に戻ります。 (条件によっては、減算や前設定画面に戻らない場合もあります。)
MENU		カウンタ表示画面から設定モードに移行するためのスイッチです。 また、設定モード内では、次の設定メニューに移行するために使用します。

() カッコ内は、**設定モード**での役割です。

n は、設定モード内で表示画面の各桁の数値を変更するために割り当てられたスイッチのことを示します。

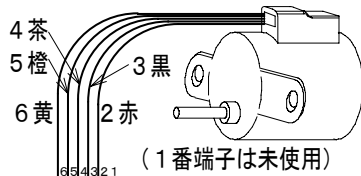
{ } 内は、プログラム動作中の役割です。

操作手順

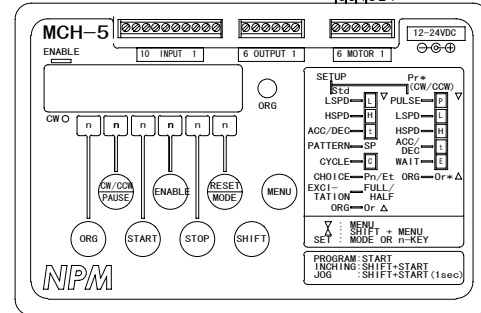
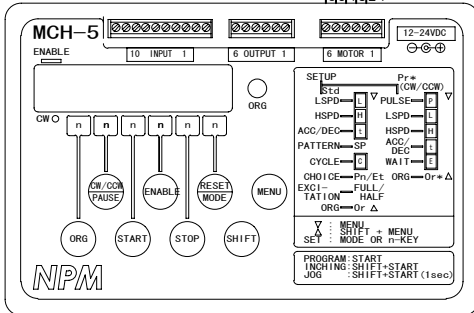
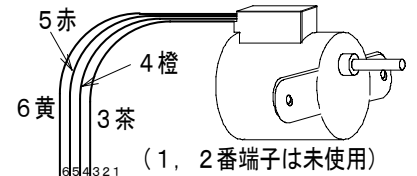
接続

1. モータをMCH-5に配線します。

MCH-5Uの場合
モータ:PFCU25-24C1G
(1/20)-01

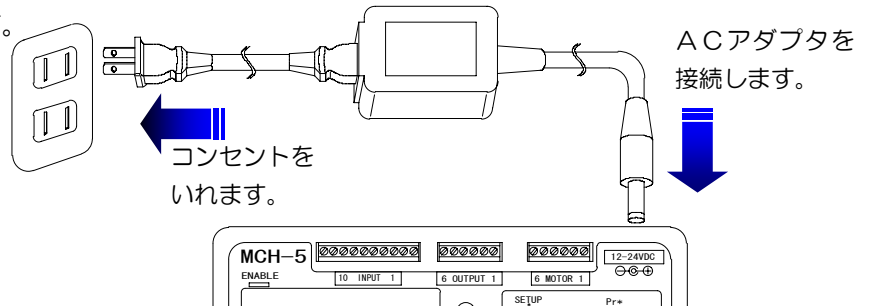


MCH-5Bの場合
モータ:PFCU20-40S4GA2
(1/10)-10



2. ACアダプタをMCH-5に接続します。

3. コンセントをいれると表示画面に
が表示します。



インチング、ジョグ動作をするには (初期設定、購入時に電源を入れた状態)

励磁ON		を押します。(励磁ON、モータに電流を流す)
		7桁目の「」が点灯します。
回転方向の 選択		を押して回転方向を決めます。 CW(時計回り「」) / CCW(反時計回り「」)
インチング		を押しながら を押すと1パルス分(インチング)モータが回転します。
ジョグ		そのまま、を押しながら を1秒以上押し続けるとモータが低速で回転します。
停止		を押すと停止します。(停止時の表示例です)

プログラム動作をするには (初期設定、購入時に電源を入れた状態)

励磁ON		を押します。(励磁ON、モータに電流を流す)
		7桁目の「」が点灯します。
スタート		を押します。
		1000パルス毎に1秒間の停止を繰り返します。 (表示は1000パルスでの停止時の例)
停止		6000パルスで停止します。