



用途例 監視・防犯カメラシステムの映像モニタの
ノイズ除去・軽減に効果的

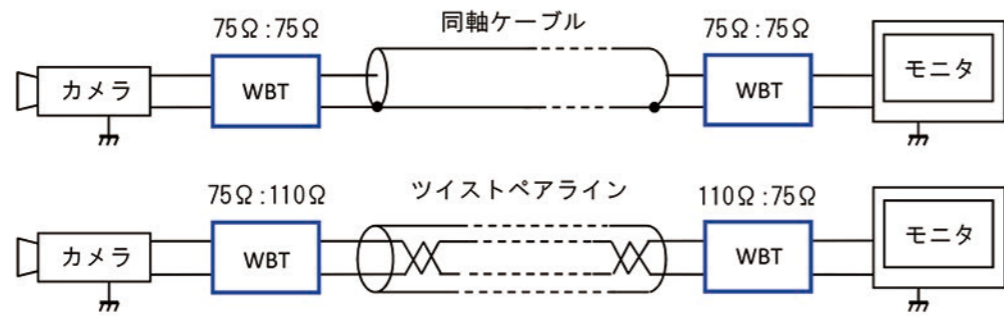


電気的特性 ELECTRICAL SPECIFICATION at 25°C 最大入力レベル
2Vp-p at 50Hz

Part Name	Impedance [Ω]		Turns Ratio	Frequency Bandwidth	Connection	Mounting
	IN	OUT				
WBT01B	75	75	1 : 1	10Hz ~ 10MHz	BNC/BNC	M3ネジ×4
WBT02B	75	100	1 : 1.154	20Hz ~ 9MHz	BNC/Terminal	
WBT03B	75	110	1 : 1.211			
WBT04B	75	140	1 : 1.366			
WBT01M	75	75	1 : 1	20Hz ~ 6MHz	BNC/BNC	-
WBT01MB	75	75	1 : 1		BNC/BNC	M3ネジ×4

※WBT01Mはケース底面のネジ穴がありません。取付用のネジ穴が必要な場合はWBT01MBを選定してください。
※WBT02B~04Bの出力コネクタは、端子台です。

接続例 Connection example



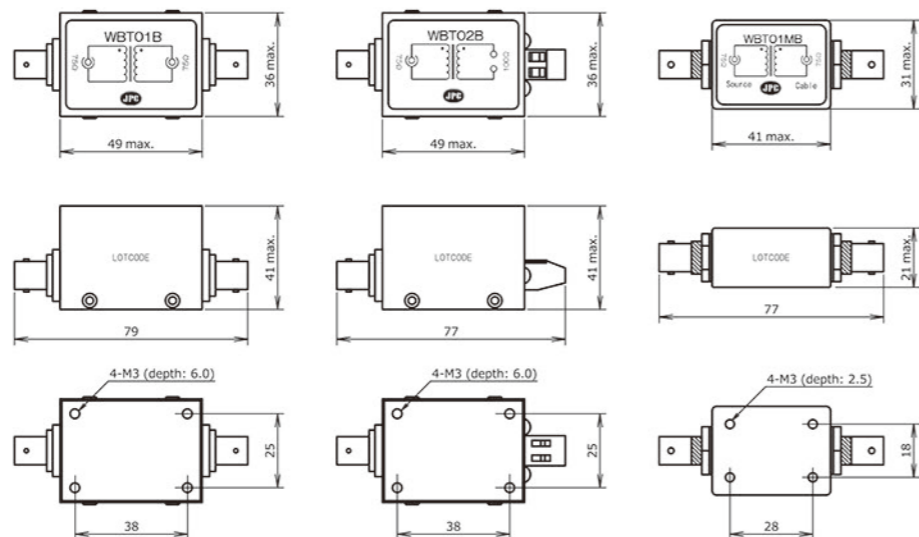
- 耐電圧**
AC 500V 1 min.
- 絶縁抵抗**
100MΩ min. DC 500V
- 動作温度範囲**
-10°C ~ +60°C
- 保存温度範囲**
-25°C ~ +85°C
※WBT01M/O1MB
-55°C ~ +120°C
※WBT01B~04B

- 特徴**
- コモンモードノイズの改善、誘導ノイズの遮断
 - 接地電位差による機器機能破壊の防止
 - 映像・制御信号を伝送可能 (WBT01B~04Bタイプ)
 - 映像信号(伝送)のノイズ対策に特化した簡易タイプ (WBT01M/O1MB)

ノイズ除去効果の確認を希望される方は、各種貸出サンプルをご用意しておりますので、営業部へお問合せください。

外形図 Dimensions [mm] typ.

WBT Series



用途例 ワンケーブル(電源重畳)タイプの
カメラシステムのノイズ対策に対応可能



電気的特性 ELECTRICAL SPECIFICATION at 25°C

Part Name	Impedance [Ω] IN / OUT	Frequency Bandwidth	DC current [mA] max.	Applied voltage [V] max.	Mounting
WBT01B-one	75	DC ~ 10MHz	600	50	M3ネジ×4
WBT01M-one	75	DC ~ 6MHz	400	50	-
WBT01MB-one	75	DC ~ 6MHz	400	50	M3ネジ×4

※WBT01M-oneはケース底面にネジ穴がありません。取付用のネジ穴が必要な場合は、WBT01MB-oneを選定してください。

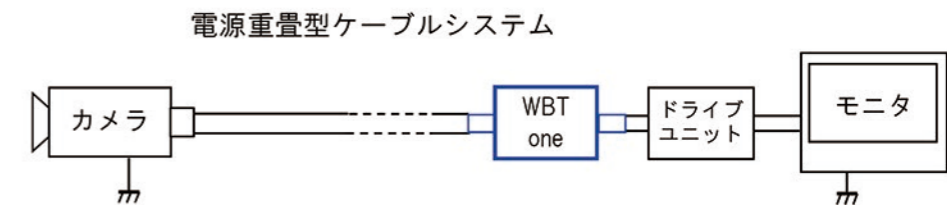


動作温度範囲
-10°C ~ +60°C

保存温度範囲
-55°C ~ +120°C
※WBT01B-one
-25°C ~ +85°C
※WBT01M-one、
WBT01MB-one

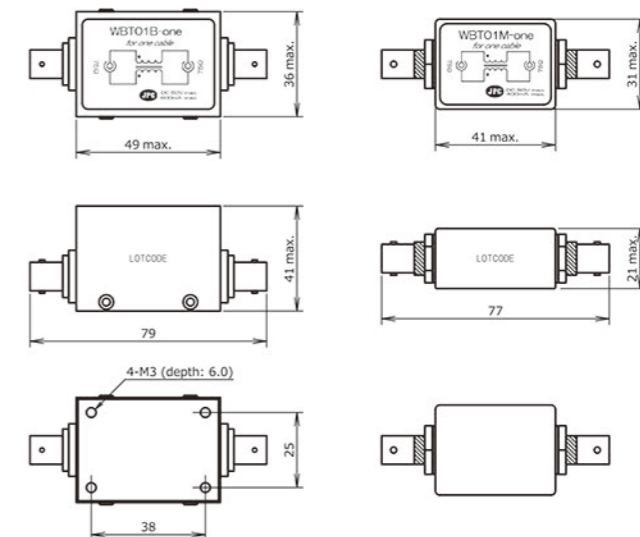
- 特徴**
- 伝送ラインに混入する外部ノイズ(コモンモードノイズ)を除去・軽減
 - 電源重畳型カメラシステム用に開発されたビデオトランス

接続例 Connection example



外形図 Dimensions [mm] typ.

WBT-one Series



ノイズ除去効果の確認を希望される方は、各種貸出サンプルをご用意しておりますので、営業部へお問合せください。